

تَقْرِيبٌ عَلَى الطَّبِيبِ

خادم أهل القرآن الكريم / الشيخ

إِبْرَاهِيمَ فَارُوقِي

مُدْرِسُ الْقُرْآنِ وَالْقِرَاءَاتِ بِالْمَسْجِدِ النَّبَوِيِّ

حاصل على شهادة التخصص في القراءات من الأزهر الشريف

المكتبة الإسلامية

بسم الله الرحمن الرحيم

تقريظ

الحمد لله الذي بنعمته تتم الصالحات والصلاة والسلام على النبي الخاتم الذي ختم الله به الرسالات والنبوات وعلى آله وصحبه ومن تبعهم بإحسان إلى يوم الميعاد وبعد فقد طلب مني ابني وتلميذي إيهاب أحمد فخري حيدر أن أكتب مقدمة لكتابه تقريب الشاطبية أعرف فيها بالكتاب وبمؤلفه والواقع أنني أعرف مؤلف الكتاب منذ فترة بعيدة فقد بدأ قراءة القرآن على بالروايات والقراءات المختلفة منذ أكثر من عشر سنوات في مدينة الاسكندرية ومدينة الرياض ثم يسر الله تعالى له ختم القرآن بالقراءات العشر الصغرى من طريق الشاطبية والدرة وبالقراءات العشر الكبرى من طريق الطيبة بجميع روايتها وطرقها على في صيف عام ١٤٢٦ من الهجرة النبوية على صاحبها أفضل الصلاة وأزكى التسليم وذلك في يوم ١٢ رجب وأجزته بها وأسأل الله سبحانه وتعالى أن يرزقه الصديق والقبول وأن يعينه على تعليم كتاب الله تعالى وأما كتابه فقد اطلعت عليه وقد قدم الشرح بعدة أساليب تيسيراً لفهم متن الشاطبية ثم أرفقه بما ظهر له من التقييدات اللازمة لما في المتن من إطلاقات ومن المعلوم لدى القراء أن الشاطبية كانت وما زالت وستبقى إن شاء الله تعالى حجة للقراء وسنداً لهم متواتراً إلى رسول الله صلى الله عليه وسلم ولن يفلح قوم سعوا في إغائها والكتفاء بأصلها فقط الذي هو كتاب التيسير للإمام الداني بل سيبقى الكتابان عمدين وأصلين ثابتين يجوز القراءة بهما جميعاً وسيبقى الإمام الشاطبي في قلوب القراء حجة وسنداً لهم يفتخرون بالانتساب إلى طريقه ومنهجه والله المسؤول المرجو الإجابة أن يوفق المؤلف لطبع كتبه الأخرى في هذا العلم المبارك الذي لا يدرك مدى بركته إلا من مارسه ونقله وذاق حلاوته وكما قيل قديماً "ومن جرب تجربتي عرف معرفتي" وآخر دعوانا أن الحمد لله رب العالمين والصلاة والسلام على أشرف المرسلين وأهله الطاهرين الطيبين وصحبه الصالحين المصلحين ومن تبعهم بإحسان إلى يوم الدين وأخص منهم معلمي القرآن ومتعلميه ،

كتبه

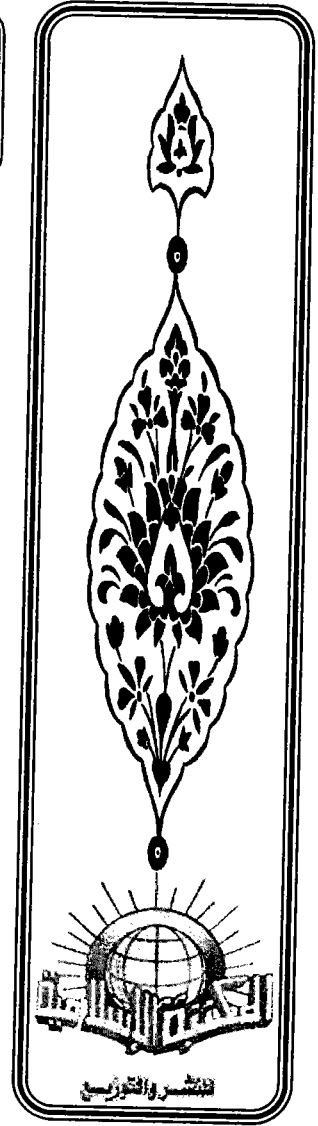
شيخ الإقراء بمدينة الاسكندرية

محمد عبدالحميد عبدالله



بِقَرَبِ الطَّيْبِ

حقوق الطبع محفوظة



الطبعة: الأولى

رقم الإيداع: ٢٠٠٦/١٧٢٩٢

التاريخ: ١٤٢٧هـ - ٢٠٠٦م

- الإدارة والفرع الرئيسي:

٣٣ ش صعب صالح- عين شمس الشرقية- القاهرة- جمهورية مصر العربية

ت وفاكس: ٢٤٩٩١٢٥٤ / ٢٤٩٠٠٦٠٦ / ٢٤٩٠٠٨٠٨

- فرع الأزهر: اش البيطار خلف جامع الأزهر- درب الأتراك - ت: ٢٥١٠٨٠٠٤

E-mail : islamyar...@hotmail.com

بِسْمِ اللَّهِ الرَّحْمَنِ الرَّحِيمِ

ترجمة المؤلف

هو **أيهاب بن أحمد فكري حيدر بن موسى بن إسماعيل**.

ولد في القاهرة في (١٢/٦/١٣٧٤هـ) السادس من شهر ذي الحجة عام أربعة وسبعين وثلاثمائة وألف من الهجرة، الموافق ١٩٥٥م خمسة وخمسين وتسعمائة وألف من الميلاد.

تخرج من كلية طب عين شمس كما حصل على شهادة التخصص في القراءات من الأزهر الشريف.

شيوخه:

أولاً: في القرآن والقراءات:

١- فضيلة الشيخ عبد المجيد الشبراوي - رحمه الله - بدأ تعلم القرآن على يديه منذ المرحلة المتوسطة.

٢- فضيلة الشيخ عرفان إبراهيم، قرأ عليه بعض القرآن برواية حفص عن عاصم.

٣- فضيلة الشيخ الدكتور أحمد المعصراوي -شيخ المقارئ بجمهورية مصر العربية- قرأ عليه القرآن برواية حفص عن عاصم.

٤- فضيلة الشيخ أحمد عبد العزيز الزيات -رحمه الله- قرأ عليه ختمة برواية حفص عن عاصم بمضمن كتاب المصباح من الطيبة.

٥- فضيلة الشيخ محمد بن عبد الحميد بن عبد الله، قرأ عليه القرآن الكريم بالقراءات العشر الصغرى والكبرى عام ١٤٢٦هـ.

٦- فضيلة الشيخ الدكتور محمد عيد عابدين -رحمه الله- قرأ عليه ختمة كاملة بالقراءات العشر الصغرى بمضمن الشاطبية والدرة.

٧- فضيلة الشيخ أحمد مصطفى أبو الحسن، قرأ عليه القراءات العشر الكبرى من طريق الطيبة.

٨- فضيلة الشيخ محمد متولي جبر، قرأ عليه بعض القرآن بالقراءات العشر الكبرى من الطيبة.

ثانياً: في الحديث والفقه والأصول واللغة وغيرها:

١- سماحة الشيخ عبد العزيز بن باز -رحمه الله- درس عليه في عدة مساجد بمدينة الرياض في دروسه العامة في فنون شتى منها في علم الحديث: الكتب الستة، والموطأ، ومسند أحمد بن حنبل، وسنن الدرامي، وألفية العراقي في المصطلح وعلم الفرائض، وكتاب بلوغ المرام لابن حجر، والمنتقى لابن تيمية، وتفسير ابن كثير، وفتاوى ابن تيمية. وذلك منذ عام ١٤٠٢هـ إلى عام ١٤١٦هـ.

٢- سماحة الشيخ محمد بن صالح العثيمين -رحمه الله- حضر عليه بعض دروس الفقه والعقيدة في مدينة عنيزة بالقصيم.

٣- سماحة الشيخ ابن غديان حضر عليه دروساً في الفقه والأصول بمسجد دار الإفتاء بالرياض.

٤- فضيلة الشيخ محمد نجيب المطيعي، درس عليه الحديث والفقه والقواعد الفقهية بمدينة القاهرة.

٥- فضيلة الشيخ عبد الرحمن الشافعي درس عليه ألفية ابن مالك في النحو بمدينة الرياض.

تلاميذه:

لقد قرأ على المترجم عدد كثير، وأجاز في قراءة القرآن وإقائه برواية حفص عن عاصم وغيرها من الروايات والقراءات عددًا كبيرًا كما قرأ عليه بالجمع بعض القراء وأجازهم.

مؤلفاته:

١- أحسن القص في تقريب صريح النص.

٢- الدرر الزاهرة في تحرير القراءات المتواترة.

٣- التسهيل في عد أي التنزيل.

٤- تقريب الشاطبية.

٥- تقريب الدرّة.

٦- تقريب الطيبة.

٧- مفردة الأصبهاني مقارنة برواية الأزرق.

٨- مفردة الأصبهاني مقارنة برواية حفص.

٩- إجماع العوام عن تكفير أهل الإسلام.

١٠- المفردات العشر من الشاطبية.

١١- أجوبة القراء الفضلاء.

ولا يزال الشيخ -يحفظه الله- يقوم بتدريس القرآن والقراءات بالمسجد النبوي الشريف أمد الله في عمره وأحسن عمله وخاتمته إنه سميع مجيب.



كتب الترجمة

تلميذ المترجم له

المهندس القارئ بالقراءات العشر الصغرى

ناصر حسن عبد الجواد

بِسْمِ اللَّهِ الرَّحْمَنِ الرَّحِيمِ

مُتَكَلِّمًا

إن الحمد لله، نحمده، ونستعينه، ونستغفره، ونعوذ بالله من شرور أنفسنا، ومن سيئات أعمالنا، من يهده الله فلا مضل له، ومن يضلل فلا هادي له، وأشهد ألا إله إلا الله وأن محمدًا عبده ورسوله صلى الله عليه و على آله وصحبه ومن تبعهم بإحسان إلى يوم الدين.

أما بعد ...

فهذا مؤلف أقرب فيه ما أورده الإمام ابن الجزري في منظومته (طيبة النشر) التي تضمنت القراءات العشر الكبرى.

ومنهاجي فيه ما يلي:

- بدأت فيه بذكر نظم الطيبة وشرحه، ورجعت في شرحي لشروح الطيبة وكتاب النشر والتحريرات التي ألفت على كتاب النشر وغير ذلك، وكان جل ما اخترته في شرحي مأخوذ من شرح ابن الناظم لأن الإمام ابن الجزري قد استحسن شرحه بقوله: فأحسن فيه ما شاء اهـ^(١) كما هو مذكور في ترجمة ابن الناظم أحمد بن محمد بن الجزري في كتاب غاية النهاية في طبقات القراء لابن الجزري.

(١) غاية النهاية (ج١ ص ١٣٠).

- كان أكثر اعتمادا في ضبط متن الطيبة على النظم الذي ضبطه الإمام الضباع، وكذلك على شرح ابن الناظم بتحقيق الإمام الضباع، أما سبب اعتمادا على شرح ابن الناظم فلأنه قرأ الطيبة مرارا على والده وكذلك عرض شرح هذا على والده فاستحسنه، وأما سبب اعتمادا على تحقيق الإمام الضباع فلأنه من أشهر المحققين وله السبق في التلقي والضبط، ثم إن ضبطه للمتن والشرح المذكور قد توافر على دراسته جهازة القراء من الأساتذة والطلاب بالمعاهد الأزهرية وتلقوه بالقبول والرضا.

ولم أخالف ضبط الإمام الضباع إلا عند الضرورة نحو ضبطه للبيت في سورة الصافات:

إِلْيَاسَ وَضَلُّهُمُ لَفْظٌ خُلْفٌ مِّنْ
اللَّهِ رَبُّ رَبِّ غَيْرِ صَحْبٍ ظَنُّ

فضبطته (خلف لفظ من) لأن هذا الضبط يثبت الخلاف لابن ذكوان أما ضبط الإمام الضباع (لفظ خلف من) فلا يثبت إلا لهشام، والخلاف لابن ذكوان ثابت من الشاطبية وغيرها، وكذلك خالفته فيما يؤدي إلى كسر الوزن العروضي لأبيات النظم نحو ضبطه للبيت في المقدمة:

وَالآنَ حِينَ الْأَخْذِ فِي الْمُرَادِ
وَاللَّهُ حَسْبِي وَهُوَ اعْتِمَادِي

وضبطه عند الشيخ الضباع بإسكان الهاء في وهو، فضبطته (وهو اعتمادي) بضم الهاء لكيلا ينكسر وزن البيت.

وهذه مواضع في نسخ متن الطيبة المتداولة بين يدي القراء أدى ضبطها بالحركات لكسر الوزن العروضي، أحببت أن أنبه عليها حتى ينضبط حفظ المتن وهي ما يلي:

١. سبق ذكر (وهو اعتمادي).

٢.

وَسَهَّلَ الْأُخْرَى رُوَيْسٌ قُبُلٌ

في بعض المتون بتحريك لام الأخرى بالضم والصواب الإسكان حتى يستقيم وزن البيت.

٣

بَنَاتٍ أَنْصَارِي مَعًا لِلْمَدَنِي

في بعض المتون بإثبات ياء في بناتي والصواب حذفها حتى يستقيم وزن البيت.

٤

أَهَانَنِي هَدَا مَدًّا وَالْخُلْفُ حَنْ

في بعض المتون بحذف الياء في أهانن والصواب إثباتها حتى يستقيم وزن البيت.

٥

شَفَاعَةٌ لَا يَبْعَ لَا خِلَالَ لَا

في بعض المتون بفتح شَفَاعَةٌ بدون تنوين والصواب الرفع والتنوين حتى يستقيم وزن البيت.

٦

نُونٌ مُحَاجُونِي مَدًّا مَنْ لِي اخْتُلِفَ

في بعض المتون بتشديد الجيم في تحاجوني والصواب التخفيف حتى يستقيم وزن البيت.

٧

مَتَاعٌ لَا حَفْصٌ وَقِطْعًا ظَفْرٌ

في بعض المتون بتحريك الطاء في قطعًا والصواب الإسكان حتى يستقيم وزن البيت.

٨-

يُثَبِّتُ خَفِّفَ نَصِّ حَقِّ وَأَضْمُمِ

في بعض المتون بتشديد يثبت والصواب التخفيف حتى يستقيم وزن البيت.

٩-

لَثْوِينِ الْبَاءِ ثَلَاثُ مُبَدَلًا شَفَا وَسَكَّنَ كَسَرَ وَلِ شَفَا بَلَاءً

في بعض المتون مضبوطة لثوين في أحد الوجهين والصواب لثوين فقط حتى يستقيم وزن البيت.

١٠-

نَحْسَاتٍ اسْكِنَ كَسْرُهُ حَقًّا أَبَا وَيُحْشِرُ النُّونُ وَسَمَّ ائْتَلُ ظُبًّا

في بعض المتون بكسر الحاء في نحسات والصواب الإسكان حتى يستقيم وزن البيت.
١١- ويرد في باب ياءات الإضافة حذف الياء حتى يستقيم الوزن وذلك في:

١- ذُرُونِ الْأَصْبَهَانِ مَعِ مَكِّي

٢- وَأَجْعَلِ لِ ضَيْفِي دُونَ يَسَّرِ لِي وَلِي

٣- يَبْلُغُونِي سَابِيلٍ وَأَتْلُ

٤- تَرُحْمَنِ تَفْتِنِي أَتَبِعْنِي

٥- لِأَخْرَانِ آتَانِ مَعِ أَهْلَكِنِي

- وقد ضبطت التنوين في بعض المواضع على شكل نون صغيرة مرسومة تحت السطر حتى أوضح حركتها الناتجة على كسرها لالتقاء الساكنين أو فتحها وضمها لنقل حركة ما بعدها إليها، مع علمي بأن التنوين نون تنطق ولا تكتب ولكني تجوزت في ذلك لضبط حفظ المتن.

- لشدة ارتباط أبيات الطيبة بعضها ببعض فقد يتم شرح بعض البيت التالي للشرح مع

ما سبقه وأشير إلى ذلك غالبًا، وقد أتركه أحيانًا لوضوحه.

- اهتممت في الشرح لضبط القراءات ونسبتها لأصحابها، وقد أذكر توجيهها أحياناً ولكني لا التزم بذلك؛ لأن قارئ الطيبة قد تعلم أغلب ما في توجيه القراءات في تلقيه للعشرة الصغرى، ولتوفر كتب التوجيه لمن أرادها.

- ثم أتبع ذلك بجداول تتضمن أصول الطيبة في شكل رسوم بيانية وجعلت الفرش في شكل جدول بياني، وقد نبهت على زيادات العشرة الكبرى على العشرة الصغرى بصبغها باللون الأحمر لزيادة الفائدة، فإذا رأيت وجهًا مصبوغًا باللون الأحمر فاعلم أنه مقروء به من الطيبة فقط ولا يقرأ به من العشرة الصغرى.

- وهذه الجداول هامة ومكملة للشرح، بل إن عملي هذا بدء بوضع هذه الجداول، ولذا فارجو الاستعانة بها مع الشرح خاصة عند تعدد القراءات في الكلمة الواحدة أو لمعرفة رقم الآية التي وردت بها القراءة.

- ثم وضحت أمرًا هامًا يشغل كل من قرأ أو يريد أن يقرأ بمضمن الطيبة وهو مسألة العزو والتحريرات؛ حيث إنني قد قضيت زمنًا طويلاً في دراستها فأردت أن أوضح لإخواني ما خرجت به من هذه الدراسة لعلي أوفر عليهم الوقت والجهد. وقد قلت عندما ألفت هذه الجداول التي تقرب ما في نظم الطيبة: ويحسن بمن يريد أن يتلقى ما في هذه المنظومة من العلم أن يمر بثلاث مراحل:

- ١- معرفة الطيبة و ما فيها من معان، وهذا المؤلف يساعده على ذلك كثيرًا.
- ٢- معرفة التحريرات على الطيبة حتى لا يقع في خلط الطرق ويستطيع أن يرجع في هذا إلى كتب التحريرات.
- ٣- نسبة الأحرف الخلافية إلى الكتب التي وردت منها وهو المسمى بعزو الأحرف، وهذا المجال ما زال العمل جاريًا فيه على يد القراء الأفاضل.

هذا ما كنت قد ذكرته منذ عدة أعوام وهو تقديم دراسة التحريرات على عزو الطرق، وهذا هو المعهود في دراسة القراءات العشر الكبرى، بل إن كثيراً من المقرئين لا يُدرسون العزو أصلاً.

ثم هداني الله تعالى إلى أن الأمثل هو تقديم عزو الطرق على التحريرات لسببين هامين:

الأول:

* أن التحريرات قد بنيت على أمرين:

أ- الأحرف المختلف فيها في الكتب التي أسند منها الإمام ابن الجزري القراءات (أي عزو الأحرف).

ب- القواعد التي يتبعها كل محرر في تحريراته.

وحيث إن التحريرات قد وقع فيها كثير من الخلاف فما يمنعه بعض العلماء يجيزه الآخرون، وهذا لا ينضبط إلا بمعرفة دليل كل فريق منهم فلا بد من تقديم العزو على التحريرات.

الثاني:

* أن المحررين -رحمهم الله- قد بنوا تحريراتهم على ما في بعض الكتب التي لم تكن موجودة عندهم كما صرح الإمام الأزميري والمتولي في مواضع من مؤلفاتهم^(١)، ثم وجدنا في الكتب خلاف ما قرروه.

فمن أجل هذين السببين لا بد من تقديم دراسة العزو على دراسة التحريرات^(٢). وقد كان للقراء من تحريرات الطيبة موقفان متعارضان:

١- فريق نفى هذا التحريرات وألغاهها.

(١) انظر: بدائع البرهان للأزميري مخطوط (ص ٣٠، ص ٤٣، ص ٤٨، و ص ٨٢).

(٢) وانظر مشكوراً خاتمة الكتاب حيث أعطيت مثالاً واضحاً لضرورة تقديم تصحيح العزو والتأكد منه قبل إلزام القراء بتحريرات معينة.

وهذا يؤدي إلى قراءة أوجه لم يقرأ بها الإمام ابن الجزري ولم يقرئ بها ولا يصح أن تنسب إليه ولا إلى نظم الطيبة.

٢- وفريق بالغ في هذا التحريرات حتى ألف مئات الصفحات ومئات الأبيات، ثم اختلف أفراد هذا الفريق فمنع بعضهم ما يجيزه الآخرون فوق طلاب القراءة بالطيبة في حرج عظيم^(١).

ويحلوا لي في هذا هذا الموضوع أن أكرر عبارة الإمام ابن الجزري في النشر: «والصواب عندنا في ذلك التفصيل والعدول بالتوسط إلى سواء السبيل^(٢) فلا بد من الالتزام بالتحريرات (التقييدات) التي ذكرها الإمام ابن الجزري لأنه أقرأ بها طلابه وألزمهم بها؛ وحيث إننا نقرأ من طريقه فلا بد من الالتزام بما أقرأ به، فإذا اختار أحد من بعده اختياراً يخالف ما في الطيبة والنشر فيجب أن ينسب ذلك لمن اختاره لا إلى الطيبة ولا إلى النشر.

وسأضرب مثلاً لما يلزم من التحريرات في النشر:

إذا قرأت لابن ذكوان بإشباع المدين المتصل والمنفصل تمتنع إمالة ذوات الرء؛ لأن الإمالة في ذوات الرء يختص بها الصوري عن ابن ذكوان وليس له إلا التوسط في المدين^(٣).

إذا قرأت لابن ذكوان بإشباع المدين تمتنع قراءة إبراهيم بالألف في المواضع الخلفية؛ لأن الإشباع لابن ذكوان من طريق النقاش، وقد روى النقاش إبراهيم بالياء^(٤).

وهذه بعض أرقام الصفحات التي ورد بها تحريرات في كتاب النشر للإمام ابن الجزري:

(١) حدثني من أثق به أنه كان يقرأ على أحد الشيوخ المتصدرين في الإقراء بالطيبة، فكان إذا أقرأه أمره بفتح خمسة كتب في تحريرات الطيبة هي: تحريرات الشيوخ الأزميري والمتولي والزيات وعامر عثمان وجابر المصري وتكون النتيجة بالطبع أنه لا يخرج بشيء.

(٢) النشر (ج ١ ص ١٩).

(٣) النشر (ج ٢ ص ٥٥).

(٤) انظر: النشر (ج ٢ ص ٢٣).

الجزء الأول:

ص ٣٣٦، ص ٣٣٤-٣٣٣، ص ٣٢٠، ص ٣١٧، ص ٣٠٨، ص ٢٧٨، ص ٢٧٧، ص ٣٤٤، ص ٣٤٧، ص ٣٥٤، ص ٣٥٦، ص ٣٥٧، ص ٣٥٩، ص ٣٦٠، ص ٣٦٠، ص ٣٦٨، ص ٣٧٧، ص ٣٨٠، ص ٣٨١، ص ٣٨٣، ص ٣٨٥، ص ٣٩٩، ص ٤٠٣، ص ٤١٨، ص ٤٢٢، ص ٤٢٣، ص ٤٢٧، ص ٤٣١، ص ٤٣٦، ص ٤٤٢، ص ٤٤٦، ص ٤٩٠.

الجزء الثاني:

ص ١٠، ص ١٣، ص ١٥، ص ١٦، ص ٢٣، ص ٢٩، ص ٤٥، ص ٤٧، ص ٤٨، ص ٥٠، ص ٥٣، ص ٧٠، ص ٧٣، ص ٧٤-٧٧، ص ٨٦، ص ٨٧، ص ١٠٢، ص ١٠٣، ص ١١٠، ص ١١٨، ص ١٣٠، ص ١٣٥، ص ١٣٦، ص ١٣٧، ص ١٣٩، ص ١٤١، ص ١٥٢، ص ١٥٦، ص ١٧٢، ص ١٧٧، ص ١٨٤، ص ١٩٠، ص ٢٠٠، ص ٢٢٦، ص ٢٣٥، ص ٢٦٣، ص ٢٩٤، ص ٣٢٣، ص ٣٤٢، ص ٣٤٥، ص ٣٥٨، ص ٣٧٤، ص ٣٩٨، ص ٤٠١.

فالتحريرات مطلوبة لكن لا بد أن تكون يقينية، وإذا راعينا فيها ذلك فستكون قليلة
يسهل ضبطها، أما إذا اتبعنا طريقة المتأخرين من الحكم فيها وفي العزو إلى الكتب بالظن
فلا نهاية لها.

التحريرات للطيبة كالمالح للطعام، إذا انعدم ملح الطعام غصص به الإنسان وإذا زاد
ملح الطعام أفسد الطعام.

وعليه فالأخذ بتحريرات ابن الجزري وتقديم العزو على التحريرات هما الأمران
الثابتان اللذان يمكن الاتفاق عليهما وتقريرهما.



وسأذكر في آخر الكتاب ثلاث فوائد:

الأولى: في تعريف التحريرات والعزو.

الثانية: في تحريرات الإمام ابن الجزري.

الثالثة: في ذكر مثال واضح لضرورة تقديم تصحيح العزو والتأكد منه قبل إلزام القراء بتحريرات معينة.

وفي الختام أدعو الله - سبحانه وتعالى - أن ينعم على هذا المؤلف بالقبول في الدنيا و الآخرة، وأن يرزقنا بمن يبصرنا بأخطائنا و عيوبنا والله المستعان المرجو الإجابة.



خادم اهل القرآن الكريم

إيهاب أحمد فكري

طيبة النشر في القراءات العشر

للإمام ابن الجزري

بِسْمِ اللَّهِ الرَّحْمَنِ الرَّحِيمِ

قَالَ مُحَمَّدٌ هُوَ ابْنُ الْجَزْرِيِّ يَا ذَا الْجَلَالِ اِرْحَمُهُ وَاسْتُرْهُ وَاغْفِرْهُ
يقول الناظم رَحِمَهُ اللَّهُ مُصَدَّرًا نَظْمَهُ بِالتَّعْرِيفِ بِنَفْسِهِ، وَهُوَ الْإِمَامُ مُحَمَّدُ بْنُ مُحَمَّدِ بْنِ
مُحَمَّدِ بْنِ الْجَزْرِيِّ، الْعَالِمُ مُتَعَدِّدُ الْفُنُونِ، صَاحِبُ التَّأْلِيفِ النَّافِعَةِ، الَّذِي أَجْرَى اللَّهُ تَعَالَى
عَلَيْ يَدَيْهِ الْخَيْرَ الْكَثِيرَ بِحِفْظِ عِلْمِ الْقِرَاءَاتِ، حَتَّى لَا يَكَادُ أَحَدٌ يَقْرَأُ فِي عَصْرِنَا إِلَّا وَابْنُ
الْجَزْرِيِّ فَضَّلَ عَلَيْهِ، وَوُلِدَ عَامَ ٧٥١ هـ وَتَوَفَّى عَامَ ٨٨٣ هـ جَزَاهُ اللَّهُ عَنَّا وَعَنْ الْمُسْلِمِينَ خَيْرَ
الْجَزَاءِ، وَقَدْ صَدَّرَ نَظْمَهُ بِدَعْوَةِ اللَّهِ تَعَالَى أَنْ يَرْحَمَهُ وَيَسْتُرَهُ وَيَغْفِرَ لَهُ ذُنُوبَهُ.

الْحَمْدُ لِلَّهِ عَلَى مَا يَسِّرَهُ مِنْ نَشْرِ مَنْقُولِ حُرُوفِ الْعَشْرَةِ
يُحَمَّدُ الْمُصَنِّفُ اللَّهُ تَعَالَى عَلَى مَا يَسِّرَهُ مِنْ نَشْرِ عِلْمِ الْقِرَاءَاتِ الْمُنْقُولَةِ بِالْأَسَانِيدِ
الصَّحِيحَةِ، وَالتِّي اخْتَارَ مِنْهَا الْمُصَنِّفُ عَشْرَ قِرَاءَاتٍ ضَمَّنَهَا فِي كِتَابِهِ «النَّشْرُ فِي
الْقِرَاءَاتِ الْعَشْرِ»، وَأَشَارَ إِلَى ذَلِكَ بِقَوْلِهِ: «مَنْ نَشَرَ مَنْقُولَ»، فَقَدْ سَمَاهُ «النَّشْرُ» لِيشير إلى
إحياء هذا العلم بهذا الكتاب الجليل.

ثُمَّ الصَّلَاةُ وَالسَّلَامُ السَّرْمَدِيَّ عَلَى النَّبِيِّ الْمُصْطَفَى مُحَمَّدٍ

ثم أتبع المصنف ذلك بالصلاة والسلام على رسول الله ﷺ صلاة سمرمدية، أي: أبدية.

وَاللَّهُ وَصَّحِبِهِ وَمَنْ تَلَا كِتَابَ رَبِّنَا عَلَى مَا أَنْزَلَا

وأكمل صلاته على النبي ﷺ بالصلاة على آل والصحب الكرام وكذلك مقرئي كتاب الله ﷻ الذين يقرءونه على الوجه الصحيح الذي أنزله الله به وأمر باتباعه بقوله: ﴿ورتل القرآن ترتيلاً﴾.

وَبَعْدُ فَالْإِنْسَانُ لَيْسَ يَشْرَفُ هـ إِلَّا بِمَا يَحْفَظُهُ وَيَعْرِفُ

ثم أخبر المؤلف أن شرف الإنسان إنما هو بمقدار ما تعلمه من العلم النافع، ولذلك كان فخر آدم على الملائكة هو بما علمه الله ﷻ من الأسماء كلها.

لِذَلِكَ كَانَ حَامِلُوا الْقُرْآنِ أَشْرَافَ الْأُمَّةِ أُولِي الْإِحْسَانِ

أشار الناظم بهذا البيت إلى الحديث الوارد عن النبي ﷺ: «أشرف أمتي حملة القرآن»^(١)، وهو حديث في إسناده ضعف، ولكن معناه يشهد له كثير من الأحاديث الأخرى، ومنها قوله ﷺ: «خيركم من تعلم القرآن وعلمه»^(٢)، وقد فهم منه أبو عبد الرحمن السلمي وهو الراوي الذي رواه عن عثمان بن عفان أن معناه: إقراء القرآن، ولذلك جلس في مسجد الكوفة يعلم القرآن أربعين سنة، وكما هو معلوم إن راوي الحديث أولى الناس بفهم معناه.



(١) رواه الطبراني في الكبير (٩٧/١٢)، والمنذري في الترغيب (٤٣١/١)، وفيه نهشل بن سعيد القرشي. قال في «التقريب» عنه: متروك، وكذبه إسحاق.

(٢) رواه البخاري في فضائل القرآن (٥٠٧٢).

وَأَيُّهُمْ فِي النَّاسِ أَهْلُ اللَّهِ وَإِنَّ رَبَّنَا بِهِمْ يَيْبَاهِي

يشير الناظم بهذا البيت أيضاً إلى قوله ﷺ: «أهل القرآن هم أهل الله وخاصته»^(١)، وهو حديث صحيح، وأخبر المصنف أن الله ﷻ يباهي بهؤلاء الأهل؛ أي: يفتخر بهم، وهذا شرف عظيم لحفظ كتاب الله تعالى.

وَقَالَ فِي الْقُرْآنِ عَنْهُمْ وَكَفَى بِأَنَّهُ أَوْرَثَهُ مِنْ اصْطَفَى

ثم أعقب المصنف ذلك بتوضيح ما ورد في القرآن من افتخار الله ﷻ بحملة كتابه بقوله: ﴿ثُمَّ أَوْرَثْنَا الْكِتَابَ الَّذِينَ اصْطَفَيْنَا مِنْ عِبَادِنَا﴾، فهم مصطفون مختارون، وكفى بهذا شرفاً.

وَهُوَ فِي الْآخِرَى شَافِعٌ مُشَفَّعٌ فِيهِ وَقَوْلُهُ عَلَيْهِ يُسْمَعُ

ثم أخبر المصنف ﷻ أن القرآن يأتي شفيعاً لأصحابه يوم القيامة؛ كما جاء في الحديث: «اقرأوا القرآن فإنه يأتي يوم القيامة شفيعاً لأصحابه اقرأوا الزهراوين: البقرة وسورة آل عمران»^(٢).

يُعْطَى بِهِ الْمَلِكُ مَعَ الْخُلْدِ إِذَا ۱۰ تَوَجَّهَ تَاجَ الْكِرَامَةِ كَذَا

يشير المصنف في هذا البيت إلى الحديث الذي أخرجه الطبراني عن أبي هريرة مرفوعاً: «يجيء القرآن يوم القيامة كالرجل الشاحب يقول لصاحبه: هل تعرفني؟ أنا الذي أسهر ليلك وأظمئ هواجرك، وإن كل تاجر من وراء تجارته، وأنا لك اليوم من وراء كل تاجر، فيعطى الملك بيمينه والخلد بشماله، ويوضع على رأسه تاج الوقار، ويكسى والداه

(١) رواه ابن ماجه (٢١٥)، والحاكم في مستدركه (٥٥٦/١)، وصحح البوصيري إسناده في مصباح الزجاجاة.

(٢) رواه مسلم باب صلاة المسافرين باب فضل قراءة سورة البقرة رقم (٨٠٤).

حليتين لا تقوم لهم الدنيا وما فيها، فيقولان: يا رب، أنى لنا هذا؟ فيقال: بتعليم ولدكما القرآن، وإن صاحب القرآن يقال له يوم القيامة: اقرأ وارق في الدرجات ورتل كما كنت ترتل في الدنيا فإن منزلتك عند آخر آية معك»^(١).

يَقْرَأُ وَيَرْقَى دَرَجَ الْجَنَانِ وَأَبْوَاهُ مِنْهُ يُكْسِيَانِ

ويشير المصنف أيضاً في هذا البيت إلى الحديث الوارد: "يقال لصاحب القرآن يوم القيامة: اقرأ وارق ورتل كما كنت ترتل في دار الدنيا فإن منزلتك عند آخر آية كنت تقرأها"^(٢). وقوله: (وأبواه... إلخ) سبق في الحديث المذكور تحت شرح البيت السابق.

فَلْيُخْرِصِ السَّعِيدُ فِي تَحْصِيلِهِ وَلَا يَمَلَّ قَطُّ مِنْ تَرْتِيلِهِ
ثم ينصح المصنف رَحِمَهُ اللهُ أصحاب الهمة والنشاط على تعلم القرآن وتحصيله، وأن يبالغوا في قراءته وترديده فإن هذا عنوان سعادة الإنسان.

وَلْيُجْتَهِدْ فِيهِ وَفِي تَصْحِيحِهِ عَلَى الَّذِي نُقِلَ مِنْ صَحِيحِهِ

ويتمم المصنف نصحه بإرشاد قارئ القرآن إلى الاجتهاد في تصحيح تلاوة كتاب الله تعالى على ما نقله العلماء، وأن يلتزم بما نقله عن شيوخه.

فَكُلُّ مَا وَافَقَ وَجْهَ نَحْوِ وَكَانَ لِلرَّسْمِ احْتِمَالًا يَحْوِي

يخبر المصنف رَحِمَهُ اللهُ في هذا البيت عن كيفية تحصيل القرآن على الوجه الصحيح، فيضع لذلك الشروط التي اتفق عليها العلماء لقبول ما ورد من القراءات القرآنية وهي:

١- موافقته للغة العربية الصحيحة؛ لأن القرآن أنزل بلسان عربي مبين.

(١) رواه الطبراني في الأوسط ح (٥٨٩٤) وله شواهد، وقال الإمام ابن كثير بعد ذكره من حديث بريدة بن الحصيب (٣٦١): وهذا إسناد حسن على شرط مسلم، وقال بعد أسطر: وله شواهد.

(٢) رواه الترمذي (٣٩١٤) وقال: حسن صحيح، وأبو داود في الصلاة، وصححه الحاكم ووافقه الذهبي.

٢- موافقته للرسم العثماني ولو احتمالاً.

٣- صحة الإسناد الذي نُقل به، وهذه الصحة يشترط لها جمهور علماء الأمة تواتر النقل وهذا الشرط يأتي في البيت التالي.

وَصَحَّ إِسْنَادًا هُوَ الْقُرْآنُ ١٥ فَهَذِهِ الثَّلَاثَةُ الْأَرْكَانُ

ثم أخبر الناظم أن هذه هي الأركان الثلاثة التي يقوم عليها قبول أي قراءة قرآنية.

وَخَيْمًا يَخْتَلُّ رُكْنٌ أَنْبِتِ شُدُودَةً لَوْ أَنَّهُ فِي السَّبْعَةِ

فإذا اختل ركن واحد من هذه الأركان الثلاثة فإن هذه القراءة توصف بالشذوذ

ولو كانت واردة عن أحد الأئمة السبعة المشهورين.

فَكُنْ عَلَى نَهْجِ سَبِيلِ السَّلَفِ فِي مُجْمَعِ عَلَيْهِ أَوْ مُخْتَلَفِ

ثم يأمر المصنف قارئ القرآن أن يتبع ما ورد عن السلف فيما اجتمعوا عليه أو

اختلفوا فيه فإنهم أمناء هذه الأمة الذين بذلوا أعمارهم في ضبط كتاب الله.

وَأَصْلُ الْإِخْتِلَافِ أَنَّ رَبَّنَا أَنْزَلَهُ بِسَبْعَةِ مَهَوَّنَا

يشير المصنف في هذا البيت إلى السبب الذي أدى لوجود قراءات متعددة للقرآن

وهو أن الله ﷻ يَسَّرَ على أمة العرب بأن أنزل القرآن بلهجاتهم المختلفة حتى يستطيع

كل واحد منهم أن يقرأه، ولا يكون مضطراً إلى الانتقال من لهجته إلى لهجة أخرى

لصعوبة ذلك على كثير من الناس خاصة كبار السن.

وَقِيلَ فِي الْمُرَادِ مِنْهَا أَوْجُهُ وَكَوْنُهُ إِخْتِلَافَ لَفْظٍ أَوْجُهُ

يخبر المصنف في هذا البيت إلى أن الحديث الوارد: "إن هذا القرآن أنزل على سبعة

أحرف"^(١) قد اختلف في فهمه على أقوال، وأرجح هذه الأقوال أنها سبع لهجات مثل

لهجة قريش، ولهجة ثقف، ولهجة تميم... وهكذا.

(١) رواه البخاري، باب كلام الخصوم بعضهم في بعض (٢٤٩)، ومسلم في صلاة المسافرين (٨٨).

قَامَ بِهَا أئِمَّةُ الْقُرْآنِ ٢٠ وَمُحَرَّرُو التَّحْقِيقِ وَالْإِنْقَانِ
 يخبر المصنف أن الله ﷻ قيض لكتابه الحفظة الأئمة المهرة الذين كانوا أهل
 ضبط وتحقيق، فقاموا بهذا العمل خير قيام ونصحوا فيه أحسن النصح.

وَمِنْهُمْ عَشْرُ شُمُوسٍ ظَهَرَا ضِيَاؤُهُمْ فِي الْأَنْبَاءِ انْتَشَرَا
 يخبر المصنف في هذا البيت أنه اختار عشرة من القراء الذين وصفهم بالشموس
 لتقدمهم في هذا العلم وانتشار قراءاتهم في الآفاق، وذلك بنقل الأئمة لما أوردوه من
 القراءات في كتبهم.

حَتَّى اسْتَمَدَّ نُورُ كُلِّ بَدْرٍ مِنْهُمْ وَعَنْهُمْ كُلُّ نَجْمٍ دُرِّي
 يخبر المصنف أن هؤلاء الأئمة قد نقل عنهم علمهم وقراءاتهم تلامذة مشهورون
 كأنهم البدور في السماء، ثم تلى هؤلاء التلامذة جيل آخر تحمّل هذه الأمانة، ونقلها
 ووصف هذا الجيل بأنهم كالنجوم.

وَهَاهُمُو يَذْكُرُهُمُوبِيَانِي كُلُّ إِمَامٍ عَنْهُ رَاوِيَانِ
 بدأ المصنف في بيان أسماء من اختارهم من القراء؛ بحيث يكون عن كل قارئ
 اثنان من الرواة.

فَنَافِعُ بَطِيئَةٍ قَدْ حَظِيَا فَعَنْهُ قَالُونَ وَوَرِثُ رَوِيَا
 نافع: هو أبو رويم نافع بن عبد الرحمن بن أبي نعيم الليثي مولاهم المدني، ولد
 في حدود سنة سبعين، انتهت إليه رياسة الإقراء بالمدينة، وأجمع الناس عليه بعد
 التابعين، توفي سنة تسع وستين ومائة على الصحيح، وطيبة اسم للمدينة.
 وقوله: (حظيا) أي: حصلت له بها حظوة حتى أقرأ بها أكثر من سبعين سنة،
 وقال مالك: قراءة نافع سنة.

وقالون: هو عيسى بن مينا الزرقي، لقبه نافع بقالون لجودة قراءته؛ لأن معنى هذه الكلمة بلغة الروم جيد، وكان قارئ المدينة ونحويها، ولد سنة عشرين ومائة، ومات سنة عشرين ومائتين.

وورش: هو أبو سعيد عثمان بن سعيد المصري، ولد سنة عشر ومائة، ولقب بورش لشدة بياضه، انتهت إليه رياسة الإقراء بمصر مع التجويد وحسن الصوت، ومات سنة سبع وتسعين ومائة.

وقوله: (رويا) أي: روى كل منهما عن نافع بنفسه بغير واسطة.

وَابْنُ كَثِيرٍ مَكَّةَ لَهُ بَلَدٌ ٢٥ بَزٌّ وَقُنْبُلٌ لَهُ عَلَى سَنَدٍ

ابن كثير: هو أبو سعيد عبد الله بن كثير المكي، إمام الناس في الإقراء بمكة، ولد سنة خمس وأربعين ومات سنة مائة وعشرين.

والبزي: هو أبو الحسن أحمد بن محمد بن عبد الله بن القاسم بن نافع بن أبي بزة المكي، كان إماماً في القراءة، محققاً ضابطاً لها، ثقة قيماً، انتهت إليه مشيخة الإقراء بمكة، وكان مؤذن المسجد الحرام، ولد سنة مائة وسبعين، ومات سنة مائتين وخمسين.

وقنبل: هو أبو عمرو محمد بن عبد الرحمن، وقنبل لقب له، كان إماماً في القراءة، متقناً ضابطاً، انتهت إليه مشيخة الإقراء بالحجاز، ولد سنة مائة وخمس وتسعين، ومات سنة مائتين وإحدى وتسعين.

وقوله: (على سند) أي: معتمدين على سندٍ منهما إليه، والسند الذي بينهما وبين ابن كثير أنهما قرأ على أبي الحسن أحمد بن محمد بن علقمة القواس، وقرأ هو على أبي الأخریط، وقرأ على إسماعيل بن عبد الله، وقرأ على ابن كثير.

ثُمَّ أَبُو عَمْرٍو فَيَخِي عَنْهُ وَنَقَلَ الدُّورِي وَسُوسٍ مِنْهُ

أبو عمرو: هو زبان بن العلاء، كان من أعلم الناس بالقرآن والعربية مع الثقة والأمانة

والدين، ولد سنة ثمان وستين، ومات سنة مائة وأربع وخمسين على قول أكثر المؤرخين.
ويحيى: هو ابن المبارك بن المغيرة أبو محمد اليزيدي، كان ثقة إماماً في القراءة
وعلامة في اللغة والأدب، مات سنة اثنتين ومائتين.

والدوري: هو أبو عمر حفص بن عمر بن عبد العزيز بن صهبان البغدادي الضرير
شيخ الإقراء في وقته مع الثقة والضبط والإتقان، مات سنة مائتين وست وأربعين.

والسوسي: هو أبو شعيب صالح بن زياد بن عبد الله الرقي، ثقة ضابط مقرئ
جليل، مات سنة مائتين وإحدى وستين، وقد قارب التسعين.

ثُمَّ ابْنُ عَامِرِ الدَّمَشْقِيِّ بِسَنَدٍ عَنْهُ هِشَامٌ وَابْنُ ذَكْوَانَ وَرَدَّ

ابن عامر: هو أبو عمران عبد الله بن عامر بن يزيد بن تميم بن ربيعة اليحصبي،
إمام جامع دمشق وقاضيها وشيخ الإقراء بها، ولد سنة إحدى وستين، ومات سنة مائة
وثمان عشرة.

وهشام: هو أبو الوليد هشام بن عمار، ولد سنة مائة وثلاث وخمسين، مات سنة
مائتين وخمس وأربعين.

وابن ذكوان: هو أبو محمد، وقيل: أبو عمرو عبد الله بن أحمد، ولد سنة مائة
وثلاث وسبعين، وكان شيخ الإقراء بالشام على الإطلاق، مات سنة مائتين واثنتين
وأربعين، يعني: كل منهما جاء راوياً عن ابن عامر بسند لا أنهما رواه عنه نفسه،
وذلك أنهما قرأ على أبي سليمان أيوب بن تميم، وعلى أبي محمد سويد بن عبد
العزيز، وعلى أبي العباس صدقة بن خالد، وقرأ الثلاثة على أبي عمرو ويحيى بن
الحارث الدماري، وقرأ هو على ابن عامر.

ثَلَاثَةٌ مِنْ كُوفَةٍ فَعَاصِمٌ فَعَنْهُ شُعْبَةُ وَحَفْصٌ قَائِمٌ

أي: ثلاثة من الأئمة العشرة من مدينة الكوفة، وهم عاصم وحمزة والكسائي كما سيأتي.

فعاصم: هو أبو بكر عاصم بن أبي النجود بهدلة الأسدي مولا هم الكوفي، انتهت إليه رئاسة الإقراء بالكوفة بعد السلمي، جلس موضعه ورحل إليه العالم من الأقطار، مات سنة مائة وسبع وعشرين.

وشعبة: هو أبو بكر شعبة بن عياش، ولد سنة خمس وتسعين، مات سنة مائة وثلاث وتسعين.

وحفص: هو أبو عمر حفص بن سليمان بن المغيرة الأسدي، ولد سنة تسعين، وكان أعلم أصحاب عاصم بقراءة عاصم، مات سنة مائة وثمانين، وقوله: (قائم) أي: قائم بالقراءة.

وَخَزَنَةٌ عَنْهُ سُلَيْمٌ فَخَلَفَ مِنْهُ وَخَالِدٌ كِلَاهُمَا اغْتَرَفَ

حمزة: هو أبو عمارة حمزة بن حبيب، ولد سنة ثمانين، وكان إمام الناس في القراءة بالكوفة بعد عاصم والأعمش، مات سنة مائة وست وخمسين.

وخلف: هو أبو محمد خلف بن هشام البزار، وستأتي ترجمته عند ذكره.

وخالد: هو أبو عيسى خالد بن خالد، مات سنة مائتين وعشرين، وقوله: (اغترف) من الاغتراف: وهو تناول الماء باليد، أشار به إلى أخذهما العلم عنه؛ لأن حياة القلب بالعلم كما أن حياة البدن بالماء.

ثُمَّ الْكِسَائِيُّ الْفَتَى عَلِيٌّ ٣٠ عَنْهُ أَبُو الْحَارِثِ وَالِدُورِيُّ

الكسائي: هو أبو الحسن علي بن حمزة، مات سنة مائة وتسع وثمانين، وبه تم القراء السبعة. وأبو الحارث: هو الليث بن خالد البغدادي، كان ثقة محققاً للقراءة قيماً بها ضابطاً، مات سنة مائتين وأربعين.

والدوري: هو أبو عمر حفص بن عمر المتقدم عن أبي عمرو، وقوله: (الفتى): الكريم السخي، (وعنه) أي: روي عنه بلا واسطة.

ثُمَّ أَبُو جَعْفَرِ الْحَبْرِ الرَّضِيِّ فَعَنْهُ عَيْسَى وَابْنُ جَمَّازٍ مَضَى

أبو جعفر: هو أبو جعفر يزيد بن القعقاع المخزومي المدني، تابعي جليل، أخذ القراءة عن الصحابة، انتهت إليه رئاسة الإقراء بالمدينة. وقال نافع: لما غُسل أبو جعفر بعد وفاته نظروا ما بين نحره إلى فؤاده مثل ورقة المصحف، فما شك أحد ممن حضره أنه نور القرآن، ورئي في المنام على صورة حسنة، فقال: بَشَّرَ أصحابي وكل من قرأ القرآن على قراءتي أن الله قد غفر لهم، مات سنة مائة وثلاثين.

وأما عيسى: فهو أبو الحارث عيسى بن وردان المدني الحذاء، وقد مات في حدود سنة ستين ومائة.

وابن جماز: هو أبو الربيع سليمان بن مسلم بن جماز الزهري مولا هم المدني مات بُعِيدَ سنة مائة وخمسٍ وسبعين.

تَأْسَعُهُمْ يَعْقُوبُ وَهُوَ الْحَضْرَمِيُّ لَهُ رُوَيْسٌ ثُمَّ رَوْحٌ يَنْتَمِي

أي: تاسع القراء العشرة على ترتيب الناظم: هو أبو محمد يعقوب بن إسحاق البصري، مات سنة مائتين وخمس.

ورويس: هو أبو عبد الله محمد بن المتوكل اللؤلؤي البصري، مات سنة مائتين وثمانٍ وثلاثين.

وروح: هو أبو الحسن روح بن عبد المؤمن، مات سنة مائتين وخمسٍ وثلاثين، (وينتمي) أي: ينتسب في القراءة.

وَالْعَاشِرُ الْبِزَارُ وَهُوَ خَلْفٌ إِسْحَاقُ مَعَ إِدْرِيسَ عَنْهُ يُعْرَفُ

أي: العاشر من الشموس المشار إليهم بقوله: (ومنهم عشر شمس): هو أبو محمد خلف بن هشام بن ثعلب البزار بالراء، ولد سنة خمسين ومائة، مات سنة مائتين وتسعٍ وعشرين.

وإسحاق: هو أبو يعقوب إسحاق بن إبراهيم، لم يرو إلا اختيار خلف عنه، مات

سنة مائتين وست وثمانين.

وإدريس: هو أبو الحسن إدريس بن عبد الكريم الحداد، مات سنة مائتين واثنين وتسعين.

وَهَذِهِ الرَّوَاةُ عَنْهُمْ طُرُقٌ أَصْحَاحُهَا فِي نَشْرِنَا يُحْتَقُّ

يعني الرواة العشرين، لأنه ذكر عن كل قارئ راويين فبلغوا بذلك عشرين، والطرق جمع طريق، وهي لغة: السبيل والمذهب، واصطلاحاً: هي الرواية عن الرواة عن أئمة القراء وإن نزلوا، فنقول مثلاً: هذه قراءة نافع من رواية قالون من طريق أبي نشيط من طريق ابن بويان^(١) من طريق الفرضي، ولا يقال: رواية نافع، كما لا يقال: قراءة قالون ولا طريق قالون، كما لا يقال: رواية أبي نشيط.

بِائْتَيْنِ فِي اثْنَيْنِ وَإِلَّا أَرْبَعٌ ٣٥ فَهِيَ زُهَّا أَلْفِ طَرِيقٍ تَجْمَعُ

فاختار منها عن كل راو طريقين، وعن كل طريق طريقين، فيكون عن كل راو من العشرين أربع طرق غالباً، وحيث لم يتأت له ذلك من رواية خلف وخلاد عن حمزة جعل عن خلف أربعة عن إدريس عنه وعن خلاد بنفسه أربعة، وفي رواية رويس عن التمار عنه أربعة، وفي رواية إسحاق أربعة اثنان عن نفسه واثنان عن ابن أبي عمر عنه، وفي رواية إدريس أربعة عن نفسه؛ ليتم عن كل راو أربعة ويكون عن الرواة العشرين ثمانون طريقاً، ثم تتشعب هذه الطرق فيما بعد فتبلغ عدة الطرق عن الأئمة العشرة قريباً من ألف طريق كلها مذكورة في النشر مسماة.

مثاله في ورش ذكره من طريقين وهما الأزرق والأصبهاني، وعن الأزرق طريقين وهما النحاس وابن سيف، وعن الأصبهاني ذكر طريقين وهما هبة الله والمطوعي؛ فصارت طريقين في طريقين.

(١) بويان بموحدة مضمومة فواو فياء تحتية.

جَعَلْتُ رَمَزَهُمْ عَلَى التَّرْتِيبِ مِنْ نَافِعٍ كَذَا إِلَى يَعْقُوبِ
أَبْجٍ دَهْرُ حُطِّي كُلِّمْ نَصَعُ فَضَّقُ رَسَتْ نَحْذُ ظَغَشُ عَلَى هَذَا النَّسْقُ

أي: جعل الناظم -أثابه الله تعالى- لتسعة من هؤلاء العشرة ورواتهم رموزاً يعرف به قراؤهم ورواتهم على الترتيب في الكلام الآتي في البيت الآتي، وهي تسع كلمات كل كلمة على ثلاثة أحرف، الحرف الأول للقارئ والحرفان الآخران لكل راو من راويه على الترتيب الذي رتبهم في نظمه السابق.

بيان ذلك: (أبج) الأولى من الكلمات التسع، الألف منها لنافع، والباء لقالون؛ لأنه المذكور بعد نافع، والجيم لورش؛ لأنه بعد قالون، ثم كذا في (دهز) الدال لابن كثير، والهاء لليزي، والزاي لقبيل، وهكذا في كلمة كلمة، وقارئ قارئ، وراو راو حتى يعقوب بكلمة (ظغش)، فالطاء ليعقوب، والغين لرويس، والشين لروح، وجُعِلت الكلمتان الأخيرتان دليلاً على رمز أبي جعفر ويعقوب ورواتهم، ولا يخفى أن حروفهما جُعِلت في الشاطبية دليلاً على الجمع، لذا جعل الناظم رمز الجمع كلمات.

وَالْوَاوُ فَاصِلٌ وَلَا رَمَزَ يَرِدُ عَنِ خَلْفٍ لِأَنَّهُ لَمْ يَنْفَرِدُ

أي: أنه جعل الواو فاصلة بين أحرف الخلاف، وذلك أنه لما استكمل القراء ورواتهم سبعة وعشرين حرفاً لم يبق إلا الواو فجعلها للفصل، ولو لم يجعل ذلك لاختلطت المسائل وعسر التمييز في أكثرها فجعلت لذلك عند الاحتياج إليها، وربما لم يأت بها عند أمن اللبس كقوله: "مالك نل ظلا روي السراط مع" البيت، وقد تكون الواو في الفصل زائدة كما مثل به، وقد تكون من نفس الكلمة نحو قوله.

"وبعد مؤمناً فتح ثالته بالخلف ثابتاً وضح"

وقد تكون من حرف القرآن نحو: "لا تأثيم لا لغو مدا كنز ولا"

"يقبل أنث حق واعدنا اقصرأ"

وقوله: (ولا رمز يردد... إلخ)، أشار إلى وجه كونه لم يذكر لخلف رمزاً، وهو أنه لم يكن له حرف من حروف الخلاف انفرد فيها عن قراءة واحد من السبعة أو روايتهم، بل ولا انفرد عن حمزة والكسائي وشعبة إلا في حرفين أحدهما: ﴿وحرّام على قرية أهلكتناها﴾ في الأنبياء قرأه على رواية حفص وغيره، والثاني في سورة النور: ﴿درى﴾ قرأه كذلك على رواية حفص وغيره، وكذلك في وجه السكت بين السورتين على ما ذكره أبو العز القلانسي ومن تبعه.

وَحَيْثُ جَا رَمَزُ لَوْرَشٍ فَهَوَا لِأَزْرَقٍ لَدَى الْأُصُولِ يُرَوَى
وَالْأَصْبَهَانِيُّ كَقَالُونَ وَإِنْ ٤٠ سَمِيَتْ وَرَشًا فَالطَّرِيقَانِ إِذَنْ

أخذ في بيان اصطلاحه، فذكر في ذلك أنه إذا جاء رمز لورش وهو الجيم فلا يخلو إما أن يكون في الأصول وهو الأبواب المذكورة إلى الفرش كما سيأتي بيانه، فإنها تدل على ورش من طريق الأزرق ويكون من طريق الأصبهاني كقالون، فإن اتفق الأزرق والأصبهاني في حرف سمى ورشاً باسمه، وأما إذا وقع رمز ورش في الفرش فالمراد به ورش من الطريقين.

والأزرق: هو أبو يعقوب يوسف بن عمرو، توفي في حدود الأربعين ومائتين.
والأصبهاني: هو أبو بكر محمد بن عبد الرحيم، مات في بغداد سنة مائتين وست وتسعين.

والمراد: أن الأصبهاني لا يكون كقالون إلا عند ذكر رمز الأزرق في الأصول، أما حيث لا يذكر رمز الأزرق فالأصبهاني كالأزرق، فإذا ذكر رمز قالون فقط نحو: (اقصرهن كم خلف ظبي بن ثق) لا يكون الأصبهاني كقالون، فليس للأصبهاني القصر في ﴿يُؤَدِّمَهُ﴾ وأخواتها كقالون.



فَمَدَنِيٌّ ثَامِنٌ وَنَافِعٌ بَصْرِيٌّ ثُمَّ ثَالِثُهُمُ وَالتَّاسِعُ

يعني: إذا ذكر المدني فالمراد به: نافع وأبو جعفر، كذلك إذا ذكر البصري فالمراد به: أبو عمرو والذي هو ثالث القراء ترتيباً، ويعقوب الذي هو تاسعهم أيضاً.

وَخَلْفٌ فِي الْكُوفِ وَالرَّمْزُ كَفَى وَهُمْ بَغِيرٌ عَاصِمٍ لَهُمْ شَفَا

يريد: أن خلفاً داخل في الكوفيين الذين هم عاصم وحمزة والكسائي كما تقدم من قوله: (ثلاثة من كوفة)، وقوله: (والرمز كفى) أي: ورمز الكوفيين وخلف فيهم "كفى"، فيكون مدلول "كفى" لعاصم وحمزة والكسائي وخلف.

قوله: (وهم... إلخ) يعني: رمز هؤلاء بغير أن يكون معهم عاصم (شفا)، فيكون مدلول "شفا" لحمزة والكسائي وخلف.

وَهُمْ وَحَفْصٌ صَحْبٌ ثُمَّ صُحْبَةٌ مَعَ شُعْبَةٍ وَخَلْفٌ وَشُعْبَةٌ

أي: رمز هؤلاء الثلاثة ومعهم حفص: (صحب)، فيكون مدلول "صحب" لحمزة والكسائي وخلف وحفص، وقوله: (ثم صحبه) أي: رمز "صحبة" للثلاثة المذكورين ومعهم شعبة، فيكون مدلول "صحبة" لحمزة والكسائي وخلف وشعبة، قوله: (وخلف... إلخ) وأول البيت الآتي، يعني: ورمز خلف وشعبة (صفا).

صَفَا وَحَمْزَةٌ وَبَزَارٌ فَتَا حَمْزَةٌ مَعَ عَلَيْهِمْ رَضَى أَتَى

أي: ورمز حمزة مع خلف (فتا)، وقوله: (رضى) يعني: أن رمز حمزة إذا اتفق مع الكسائي: "رضى".

وَخَلْفٌ مَعَ الْكِسَائِيِّ رَوَى ٤٥ وَثَامِنٌ مَعَ تَاسِعٍ فَقُلْ تَوَى

أي: رمز خلف مع الكسائي: (روى) بمعنى: أنه حلو وعذب ولطيف، يقال: ماء روا إذا وصفته بذلك، ويأتي فعلاً من الرواية ومن الرواء أيضاً على لغة طيء.

قوله: (وثامن... إلخ) أي: ورمز أبي جعفر ويعقوب: (ثوى).

وَمَدَنٍ مَدًّا وَبَصْرِيٍّ حِمًّا وَالْمَدَنِيَّ وَالْمَكِّيَّ وَالْبَصْرِيَّ سَمًّا

يعني: رمز المدني، وتقدم أنه عبارة عن نافع وأبي جعفر (مدًا)، قوله: (وبصري) أي: رمز البصري الذي هو أبو عمرو ويعقوب: (حما).

وقوله: (والمدني... إلخ) أي: رمز المدني والمكي والبصري: (سما) فيكون مدلوله لنافع وأبي جعفر وابن كثير وأبي عمرو ويعقوب.

مَكِّيٌّ وَبَصْرِيٌّ حَقٌّ مَكِّيٌّ مَدَنِيٌّ حِرْمٌ وَعَمٌّ شَامُهُمْ وَالْمَدَنِيَّ

أي: رمز المكي والبصري: (حق)، فيكون مدلوله لابن كثير وأبي عمرو ويعقوب، قوله: (مك) أي: رمز المكي والمدني: (حرم).

قوله: (وعم) أي: أنه رمز لابن عامر ونافع وأبي جعفر.

وَحَبْرٌ ثَالِثٌ وَمَكِّيٌّ كَنْزٌ كُوفٌ وَشَامٌ وَيَجِيءُ الرَّمْزُ

ورمز (حبر) لأبي عمرو وابن كثير، قوله: (كنز) أي: ورمز "كنز" للكوفيين وابن عامر، قوله: (ويجيء الرمز) لما فرغ من الرموز الحرفية والكلمية أخذ في بيان فروعهما في كتابه، ثم ذكر مصطلحه فقال: (ويجيء الرمز) يعني: من الكلمى والحرفى بعد حرف القراءة وقبله كما سيأتى فى البيت الآتى بعد.

قَبْلُ وَبَعْدُ وَبَلْفِظٌ أَغْنَى عَن قَيْدِهِ عِنْدَ اتِّضَاحِ الْمَعْنَى

قوله: (وبلفظ أغنى... إلخ) يعني: أنه ربما يلفظ بالقراءة فى بعض المواضع من غير تقييد وذلك حيث اتضح المعنى.

وَأَكْتَفَى بِضِدِّهَا عَن ضِدِّ ٥٠ كَالْحَذْفِ وَالْجَزْمِ وَهَمْزٍ مَدًّا

يعني: أنه إذا كان قيد القراءة ضداً للقيد الآخر فإنه يكتفى بذكر أحدهما عن الآخر

للاختصار، فإن أحد الضدين يدل على الآخر كالحذف مثلاً فإن ضده الإثبات وبالعكس، وفي معنى الإثبات قوله: "زد"، وفي معنى الحذف قوله: "دع"، وكالجزم ضده الرفع ولكنه لا ينعكس؛ لأنه ذكر بعد ذلك أن الرفع ضده النصب، وكالهمز ضده عدم الهمز وبالعكس، وكالمد ضده القصر وبالعكس، وكالتحريك ضده التسكين وبالعكس، وكالتنوين ضده عدم التنوين وبالعكس، وكالنقل ضده عدم النقل وبالعكس، وكالإمالة ضدها الفتح ولا عكس؛ لأنه ذكر أن ضد الفتح الكسر وسيأتي، وكالإدغام ضده الإظهار وبالعكس، وكالجمع ضده التوحيد وبالعكس، وكالغيب ضده الخطاب وبالعكس، وكالتذكير ضده التأنيث وبالعكس، وكالتخفيف ضده التشديد وبالعكس، والاختلاس ضده الإتمام؛ أي: إتمام الحركة، ولا ينعكس لاختلاف الحركات، والتغليظ ضده الترقيق وبالعكس، وكذلك التفخيم، وكالقطع ضده الوصل وبالعكس، وكالإهمال ضده الإعجاب، وتسمية الفاعل ضدها تجهيله وبالعكس.

وَمُطْلَقُ التَّحْرِيكِ فَهُوَ فَتْحٌ وَهُوَ لِلإِسْكَانِ كَذَلِكَ الْفَتْحُ

أي: إذا أطلق التحريك فإن المراد به: الفتح ومقابله الإسكان فيكون ضده، سواء كان التحريك مطلقاً أو مقيداً.

قوله: (وهو للإسكان) أي: والتحريك المطلق طرداً وعكساً، قوله: (كذلك الفتح) أي: مثل الفتح للكسر كما سيأتي طرداً وعكساً.

لِلْكَسْرِ وَالنَّصْبِ لِيَخْفِضَ إِخْوَةٌ كَالنُّونِ لِلْيَاءِ وَلِضَمِّ فَتْحَةٍ

أي: النصب للخفض طرداً وعكساً، قوله: (كالنون) يعني: كذلك النون أخ للياء طرداً وعكساً، قوله: (ولضم فتحة) أي: وجعل أيضاً للضم الفتح ضدّاً طرداً وعكساً.

كَالرَّفْعِ لِلنَّصْبِ اطْرُدَنَّ وَأَطْلَقَا رَفَعَا وَتَذَكَّرَا وَعَيَّأ حَقَّقَا

أي: كذلك جعل الرفع ضد النصب، وقوله: (اطردن) يعني: أن هاتين الحركتين

المذكورتين وهما الضم والرفع يكون ضدّهما الفتح والنصب كما ذكر على وجه الطرد من غير عكس؛ لأنه تقدم أن الفتح ضدّه الكسر والنصب ضدّه الخفض طردًا وعكسًا، وقوله: (أطلقا... إلخ)، يعني: أنه ذكر هذه الأحوال الثلاثة وهي الرفع والتذكير والغيب مطلقة ويريد بها التقييد، أي: يعلم من إطلاقه لها أنها المرادة لا أضدادها.

وَكُلُّ ذَا أَتَّبَعْتُ فِيهِ الشَّاطِئِي لَيْسَهُلَّ اسْتِحْضَارُ كُلِّ طَالِبِ

هذا البيت في بعض النسخ ولم يذكره أحد من الشراح ومعناه أنه اتبع في قاعدة الضد ما قرره الشاطبي في نظمه حرز الأمانى حتى يكون معهودًا للطلاب.

وَهَذِهِ أَرْجُوزَةٌ وَجِيْزَةٌ ٥٥ جَمَعْتُ فِيهَا طُرُقًا عَزِيْرَةً

(أرجوزة) أفعولة من الرجز، وهو ضرب من الشعر. (وجيزة) أي: مختصرة و(طرقًا) أي: روايات ومذاهب، و(عزيره) أي: قوية صحيحة.

وَلَا أَقُولُ إِتْمًا قَدْ فَضَلْتُ حِرْزَ الْأَمَانِي بَلْ بِهِ قَدْ كَمَلْتُ

(فضلت) أي: غلبت في الفضل، و(كملت) أي: تمت وانتهت وجاءت كاملة من غير نقص، و(حرز الأمانى) هي الشاطبية نظم الإمام ولي الله أبي القاسم بن فيره بن خلف الرعيني الشاطبي، توفي في ثامن عشر جمادى الآخرة سنة خمسمائة وتسعين بالقاهرة بمصر.

حَوْتُ لِمَا فِيهِ مَعَ التَّيْسِيرِ وَضَعْفٍ ضِعْفُهُ سِوَى التَّحْرِيرِ

أي: جمعت هذه الأرجوزة لما في حرز الأمانى ولما في كتاب التيسير من القراءات والطرق والروايات ومثله ومثل مثله، وضعف الشيء: مثله، وضعف ضعفه: مثل مثله، وقوله: (سوى التحرير) أي: غير ما فيها من الإتقان والتحقيق والتقويم.

صَمَّتْهَا كِتَابَ نَشْرِ الْعَشْرِ فَهِيَ بِه طَيِّبَةٌ فِي النَّشْرِ

يعني: أن الطيبة تضمنت كتاب النشر في القراءات العشر وهو كتاب القراءات الذي ألفه الناظم يرجو به رضا الله، قال بعض العلماء من المصنفين: لا تصح رواية القراءة لأحد بعد تأليفه حتى يطَّلَع عليه.

وَهَا أَنَا مُقَدِّمٌ عَلَيْهَا فَوَائِدًا مُهِمَّةً لَدَيْهَا

(ها): حرف تنبيه و(أنا) ضمير للمتكلم وحده، وقوله: (عليها) أي: فيها.

كَالْقَوْلِ فِي مَخَارِجِ الْحُرُوفِ ٦٠ وَكَيْفَ يُتْلَى الذِّكْرُ وَالْوُقُوفُ

(مخارج) هي جمع مخرج، وهي عبارة عن موضع خروج الحرف من الفم، قوله: (وكيف يتلى الذكر) يعني: من التجويد والتحقيق والتصحيح والحدرد والترتيل والتدوير وغير ذلك على ما سيأتي، وقوله: (والوقوف) معطوف على (مخارج الحروف) أي: كالقول في مخارج الحروف وفي الوقوف وهو جمع وقف.

مَخَارِجُ الْحُرُوفِ سَبْعَةٌ عَشْرٌ عَلَى الَّذِي يُخْتَارُهُ مَنْ اخْتَبَرَ

اختلف في عدة مخارج الحروف، فالصحيح عند الناظم وجماعة من المحققين أنها سبعة عشر مخرجًا وهو الذي اختير من حيث الاختبار، واختبار مخرج الحرف بحقه هو أن يلفظ بهمزة الوصل ويأتي بالحرف ساكنًا أو مشدداً وهو أبين مع ملاحظته صفات ذلك الحرف.

فَالْجَوْفُ لِلْهَائِي وَاخْتِيهِ وَهِيَ حُرُوفٌ مَدَّةٌ لِلَّهِ وَأَوَّاءٌ تَنْتَهِي

أي: المخرج الأول الجوف وله الألف، واسمه الهاوي، والواو الساكنة المضموم ما قبلها والياء المكسور ما قبلها وهي التي يقال لها: حروف المد واللين، وتسمى الجوفية، وإنما نسين إلى الجوف؛ لأنه آخر انقطاع مخرجهن، وتسمى الهاوية أيضاً؛

لأنها تنتهي إلى الهواء.

وَقُلْ لِأَقْصَى الْحَلْقِ هَمْزٌ هَاءٌ ثُمَّ لَوْسَطِهِ فَعَيْنٌ حَاءٌ

وهذا المخرج الثاني وهو أقصى الحلق وله حرفان: الهمزة والهاء، قوله: (ثم لوسطه) أي: يتلوه المخرج الثالث وهو وسط الحلق وله العين والحاء.

أَذْنَاهُ غَيْنٌ خَاوُّهَا وَالْقَافُ أَقْصَى اللِّسَانِ فَوْقَ نَمِّ الْكَافِ

وهذا المخرج الرابع وهو أدنى الحلق، أي: أقربه إلى اللسان، وله حرفان وهما: الغين والحاء، وهذه الأحرف تسمى الحلقية؛ لأنها تخرج من الحلق، والمخرج الخامس أقصى اللسان مما يلي الحلق وما فوقه من الحنك، وهو القاف.

قوله: (ثم الكاف) ثم المخرج السادس وهو أقصى اللسان من أسفل وهو للكاف، ويسمى كل منهما: لهويًا؛ لأنه يخرج من اللهاة وهو بين الفم والحلق.

أَسْفَلُ وَالْوَسْطُ فَجِيمٌ الشَّيْنُ يَا ٦٥ وَالضَّادُ مِنْ حَافَتِهِ إِذْ وَلِيَا

قوله: (والوسط) أي: المخرج السابع وسط اللسان، وبينه وبين وسط الحنك وهو للجييم والشين والياء غير المدية، وتسمى الشجرية، والمخرج الثامن أول حافة اللسان وما يليه من الأيسر عند الجمهور ومن الأيمن عند الآخرين وهو الضاد.

لِأَضْرَاسٍ مِنْ أَيْسَرَ أَوْ يُمْنَاهَا وَاللَّامُ أَدْنَاهَا لِجُنَّتِهَاهَا

أي: الأضراس؛ فنقل حركة الهمزة إلى الساكن قبلها، وقوله: (من أيسر) أي: من الجانب الأيسر عند الجمهور أو من الجانب الأيمن عند الآخرين، وقدم الأيسر؛ لأنها منه أيسر، وقوله: (واللام... إلخ) أي: المخرج التاسع هو أدنى حافة اللسان إلى منتهى طرفه وهو اللام.



وَالنُّونُ مِنْ طَرَفِهِ تَحْتُ اجْعَلُوا وَالرَّائِدَانِيهِ لِيُظْهِرَ أَذْخَلَ

أي: المخرج العاشر؛ وهو طرف اللسان أسفل اللام للنون، قوله: (والرا) أي: المخرج الحادي عشر وهو طرف اللسان أيضاً يداني مخرج النون، ولكنه أدخل إلى ظهر اللسان قليلاً، وهذه الحروف الثلاثة تسمى الذليقية نسبة إلى ذلك اللسان؛ أي: طرفه.

وَالطَّاءُ وَالذَّالُ وَتَا مِنْهُ وَمِنْ عُلْيَا الثَّنَائِيَا وَالصَّفِيرُ مُسْتَكِنٌ

أي: المخرج الثاني عشر وهو من طرف اللسان، ومن أصول الثنايا العليا للطاء والذال والتاء، وتسمى النطعية؛ لأنها تخرج من نطع الغار الأعلى وهو سقفه، قوله: (والصفير) أي: المخرج الثالث عشر لحروف الصفير، وهي الصاد والزاي والسين، كما سيأتي في صفات الحروف وهو بين طرف اللسان وفوق الثنايا السفلى، وتسمى الحروف الأسلية؛ لأنها تخرج من أسلته؛ أي: مستدقه.

مِنْهُ وَمِنْ فَوْقِ الثَّنَائِيَا السُّفْلَى وَالظَّاءُ وَالذَّالُ وَتَا لِلْعُلْيَا

أي: المخرج الرابع عشر لهذه الأحرف الثلاثة وهو بين طرف اللسان وأطراف الثنايا العليا، وتسمى اللثوية نسبة إلى اللثة وهو اللحم المركب فيه الأسنان.

مِنْ طَرَفَيْهِمَا وَمِنْ بَطْنِ الشِّفَةِ ٧٠ فَالْقَامِعَ اطْرَافِ الثَّنَائِيَا الْمَشْرِفَةَ

أي: المخرج الخامس عشر؛ وهو باطن الشفة السفلى وأطراف الثنايا العليا للفاء، قوله: (من طرفيهما) أي: من طرفي اللسان وأطراف الثنايا العليا، وقوله: (الشفة) أي: الشفة السفلى بدليل قوله: (الثنايا المشرفة) فإنه يريد العليا، فتعين أن تكون الشفة السفلى.

لِلشَّفَتَيْنِ الْوَاوُ بَاءٌ مِيمٌ وَعُغْنَةٌ مُخْرَجَةٌ الْحَيْشُومُ

أي: المخرج السادس عشر، وهو بين الشفتين العليا والسفلى للواو غير المدية والباء والميم ويطبقان في الباء والميم، وهذه الثلاثة الأحرف تسمى الشفوية والشفهية

لخروجها من الشفتين، والمخرج السابع عشر: الخيشوم وهو للغنة، والخيشوم: هو تجويف فوق غار الحنك الأعلى منفتح من الأمام على الأنف ومن الخلف على الحلق.

ولبعض هذه الحروف فروع صحت القراءة بها كالهزمة المسهلة بين بين فهي فرع عن المحققة، وعبر القدماء عن التسهيل بقولهم: "يومئ إليها بصدره"، وألفي الإمالة والتقليل عن الألف المتصبة والصاد المشمة بين الصاد والزاي واللام المفخمة، والله الموفق.

صِفَاتُهَا جَهْرٌ وَرَخْوٌ مُسْتَفِلٌ مُنْفَتِحٌ مُصْمِتٌ وَالضَّدُّ قُلٌّ

لما فرغ من مخارج الحروف أخذ في بيان صفاتها، وذلك مما يحتاج إلى معرفته ليميز بين القوي منها والضعيف، فذكر في هذا خمسا منها وهو ما له ضد وهو الجهر والرخو والمستفل والمنفتح والمصمت، وأشار إلى أضدادها بقوله: (والضد قل)، ثم ذكر الأضداد المشار إليها عقب هذا البيت كما سيأتي، قوله: (والضد قل) أي: قل أو اذكر فيما يأتي عقبه.

مَهْمُوسٌ فَحْشُهُ شَخْصٌ سَكْتُ شَدِيدٌ لَفْظٌ أَجْدَقُ قَطْبِكْتُ

أي: مهموس الحروف، ثم ذكرها في هذه الكلمات الثلاث وهي عشرة أحرف: الفاء والحاء والطاء والهاء والشين والخاء والصاد والسين والكاف والتاء، وأقوى المهموس: الصاد والخاء؛ لما فيهما من الاستعلاء وهو من صفات القوة، وغير المهموس مجهور من قوله: جهرت بالشيء إذا أعلنته؛ وذلك لأنه لما امتنع النفس أن يجري معها انحصر النفس بها فقوي التصويت، ولما فرغ من بيان المهموسة أخذ في بيان الشديدة وهي ثمانية أحرف يجمعها لفظ الكلمات الثلاث، وهي الهزمة والجيم والذال والقاف والطاء والباء والكاف والتاء قيل لها شديدة لامتناع الصوت أن يجري

معها حال النطق بها؛ لأن الصوت انحصر في المخرج فلم يجز، وهي ثمانية منها ستة من المجهورة واثان من المهموسة التاء والكاف، والسته الباقية اجتمع فيها أن النفس لا يجري معها ولا الصوت، وذلك معنى الجهر والشدة جميعاً.

وَبَيْنَ رِخْوٍ وَالشَّدِيدِ لِنَ عُمَرَ وَسَبْعَ عَلُوٍ خُصَّ ضَغْطٍ قِظَ حَصْرُ

أي: الحروف التي بين الحروف الرخوة وبين الحروف الشديدة خمسة يجمعها حروف هاتين الكلمتين، وهي اللام والنون والعين والميم والراء، يعني: أنها بين المتقابلين التي هي الحروف الرخوة والشديدة، والباقي من الحروف رخو وهي ستة عشر، ومعنى قوله: (لن عمر): يا عمر لن، قوله: (سبع علو) أي: هذا الضد الثالث وهو ضد الحروف المستفلة؛ يعني: والحروف المستعلية سبع حصرتها هذه الكلمات الثلاث، وهي: الخاء والصاد والضاد والغين والطاء والقاف والظاء، وهي حروف التفخيم على الصحيح، ومعناها: أقم في القيظ في خص ضغط؛ أي: ذي ضغط؛ أي: ضيق.

وَصَادُ ضَادٌ طَاءٌ ظَاءٌ مُطَبَّقَةٌ ٧٥ وَفِرٌّ مِنْ لُبِّ الْحُرُوفِ الْمَذْلَقَةُ

يعني: هذه الأحرف الأربعة هي الحروف المطبقة وهي ضد الحروف المنفتحة، سميت مطبقة؛ لأنه انطبق اللسان على ما حاذاه من الحنك وذلك غاية القوة، و"المذلقة" أي: المتطرفة، وهي ستة يجمعها الكلمات في قوله: (فر من لب) الثلاث، وهي: الفاء والراء والميم والنون واللام والباء، قيل لها: مذلقة لتطرفها؛ لأن ثلاثة منها من طرف اللسان وثلاثة من طرف الشفتين، وضدها المصمتة، وسُميت بذلك لثقلها وامتناع الكلام بها، فلا توجد كلمة من كلام العرب رباعية فما فوقها بناؤها من الحروف المصمتة فقط.

صَفِيرُهَا صَادٌ وَزَايٌ سَيْنٌ قَلْقَلَةٌ قُطْبٌ جَدٍ وَاللَّيْنُ

أخذ في بيان صفات أخرى لأحرف مخصوصة لم يذكر لها ضدًا، منها حروف

الصفير وهي الثلاثة المذكورة، سُميت حروف الصفير؛ لأنها يصفر بها، وغيرها من الحروف لا صفير فيها، ومنها حروف القلقله وهي خمسة جمعها في كلمتين وهي: القاف والطاء والباء والجيم والذال، سميت بذلك؛ لأنها إذا سُكّنت ضعفت فاشتبهت بغيرها، فحتاج إلى إظهار صوت شبه النبرة حال سكونها وإلى زيادة إتمام النطق بها فذلك الصوت في سكونها أبين منه في حركتها، قوله: (واللين) أي: وحرfa اللين، وهما: الواو والياء إذا سكنتا وانفتح ما قبلهما كما يأتي في البيت التالي.

وَإِوَاءٌ سَاكِنًا وَإِنْتَحَا قَبْلَهُمَا وَإِنْجِرَافٌ صَحْحَا

يعني: أن حروف الانحراف اللام والراء على الصحيح خلافًا لمن جعلها اللام فقط، سُميًا بذلك لانحرافهما عن مخرجهما حتى اتصلا بمخرج غيرهما.

فِي السَّلَامِ وَالرَّاءِ وَبِتَكْرِيرٍ جُعِلَ وَلِلتَّفَشِيِّ الشَّيْنُ ضَادًا اسْتَطَلَّ

يعني: وجعل في الراء صفة تكرير فهي صفة ذاتية لها، فمعنى تكريرها: ارتعاد اللسان عند النطق بها في اللفظ لا إعادتها بعد قطعها، ولذلك يجب أن يتحفظ من إظهار تكريرها، لاسيما إذا شددت كما سيأتي النص عليه قريبًا، وقوله: (وللتفشي) أي: وجعل للتفشي الشين، والتفشي: هو الانتشار، فسمى الشين بذلك؛ لأنه انتشر صوتها حتى اتصل بمخرج الطاء، وقوله: (ضادًا استطل) أي: اجعلها مستطيلة؛ أي: موصوفة بالاستطالة، وسمى الضاد مستطيلًا؛ لأنه استطال عند النطق حتى اتصل بمخرج اللام؛ وذلك لما فيه من القوة بالجهر والاستعلاء والإطباق.

وَيُقْرَأُ الْقُرْآنُ بِالتَّحْقِيقِ مَعَ حَاذِرٍ وَتَدْوِيرٍ وَكُلٌّ مُتَّبِعٌ

ذكر أنه يتلى القرآن بالتحقيق وبالحدرد والتدوير؛ أي: التوسط بين حالي التحقيق والحدرد.

والتحقيق: هو المبالغة في الإتيان بالشيء على حقه من غير زيادة فيه ولا نقص

منه، وهو عند أئمة القراء: إعطاء كل حرف حقه من إشباع المد وتحقيق الهمز وإتمام الحركات وإظهار الحروف وكمال التشديدات وتوفية الصفات وتفكيك الحروف وهو بيانها وإخراج بعضها عن بعض والسكت والترتيل والتؤدة، وملاحظة الجائز من الوقوف من غير أن يتجاوز فيه إلى حد الإفراط.

والحدر: هو الإسراع، وهو عندهم عبارة عن إدراج القراءة وسرعتها وتحقيقها بالقصر والاختلاس والإبدال والإدغام، ونحو ذلك مما صحت به الرواية مع إثارة الوصل وإقامة الإعراب، فهو ضد التحقيق، لتكثير الحسنات وإحراز فضل كثرة التلاوة، فليحترز فيه عن بتر الحروف المدية وإذهاب صوت الغنة وقصر المد المتصل واللازم، وعن التفريط إلى حالة لا تجوز القراءة بها.

والتدوير: عبارة عن التوسط بين المقامين كما هو مذهب أكثر القراء.

مَعَ حُسْنِ صَوْتٍ بِلُحُونِ الْعَرَبِ ٨٠ مُرْتَلًّا مَجُودًا بِالْعَرَبِيِّ

أي: ويراعى هذه الأحوال الثلاثة مع حسن الصوت، لقوله ﷺ: "زينوا القرآن بأصواتكم"^(١)، وقوله: "ليس منا من لم يتغن بالقرآن"^(٢)، وقوله: (مرتلاً)، لقوله تعالى: ﴿وَرَتَّلِ الْقُرْآنَ تَرْتِيلًا﴾، قال ابن عباس: بيّنه. وقال مجاهد: تأنّ فيه، وقال غيره: تثبّت في قراءته وتمهّل فيها، وعن عليّ عليه السلام: الترتيل تجويد الحروف ومعرفة الوقوف.

وَالْأَخْذُ بِالتَّجْوِيدِ حَتْمٌ لَازِمٌ مَنْ لَمْ يُجَوِّدِ الْقُرْآنَ آتَمٌ

أي: القراءة والإقراء بالتجويد؛ وهو انتهاء الغاية في التصحيح، وبلوغ النهاية في

(١) رواه البخاري في فضائل القرآن رقم (٥٠٢٤)، ومسلم في صلاة المسافرين، باب استحباب تحسين الصوت بالقرآن رقم (٧٩٢).

(٢) رواه أبو داود في الصلاة، باب استحباب الترتيل في القراءة (١٤٦١)، والحاكم في مستدرکه (٥٦٩/١)، وصححه ووافقه الذهبي.

التحسين، من جود فلان كذا؛ أي: فعله جيداً، وذلك واجب عليه، لأن الله تعالى أنزل به كتابه المجيد ووصل من نبيه -عليه الصلاة والسلام- متواتراً بالتجويد.

قوله: (من لم يجود القرآن) أي: من لم يجود القرآن مع قدرته على ذلك فهو آثم عاصٍ بالتقصير غاش لكتاب الله تعالى على هذا التقدير، وقال ﷺ: "الدين النصيحة لله ولرسوله ولكتابه..."^(١) الحديث.

لِأَنَّهُ بِهِ إِلَاهُهُ أَنْزَلَا وَهَكَذَا مِنْهُ إِيْنَا وَصَلَا
وَهُوَ إِعْطَاءُ الْحُرُوفِ حَقَّهَا مِنْ صِفَةِ هَا وَمُسْتَحَقَّهَا
مُكَمَّلًا مِنْ غَيْرِ مَا تَكَلَّفَ بِاللُّطْفِ فِي النُّطْقِ بِلَا تَعَسُّفِ

أي: لأن الله تعالى (به) أي: بالتجويد أنزله، وهذا بيان لما قدمه واستدلال على ما ذكره من أنه من لم يصحح القرآن -أي: ألفاظه- مع القدرة فهو آثم؛ وذلك أن الله تعالى أنزل القرآن العظيم بهذا التصحيح من التجويد الذي تواتر عن رسول الله ﷺ، على هذا الوجه الذي أجمع عليه أئمة القراءة من أهل الأداء وتلقته الأمة المعصومة من الخطأ عنهم كذلك، ثم عرف التجويد بما يؤيد وجوبه من أنه النطق بالأحرف على الوجه الصحيح دون تكلف؛ لأن القرآن أنزل بلسان عربي مبين، فلا يسوغ لأحد مخالفته مع قدرته على ذلك.

فَبَرَقَّتْ مُسْتَفْلًا مِنْ أَحْرَفِ ٨٥ وَحَاذِرْنَ تَفْخِيمِ لَفْظِ الْأَلْفِ

ثم شرع في النص على أمور مهمة تتعلق بتصحيح التلاوة وتجويد القراءة لا بد للقارئ من الوقوف عليها، منها: أن الحروف المستفلة وهي ما عدا المستعلية تكون أبداً مرققة إلا ما وردت الرواية بتفخيمه كاللام والراء في بعض الأحوال كما سننبه

(١) رواه مسلم في صحيحه، كتاب الإيمان، باب بيان أن الدين النصيحة رقم (٥٥).

عليه قريباً إن شاء الله تعالى، وقوله: (وحاذرن) أي: احذر من تفخيم الألف وذلك مهم يجب التنبيه عليه، فإن ذلك قد فشا كثيراً وأخذ عن العجم تقليداً وذلك لا يجوز، والألف حرف هواء لا يوصف بتفخيم ولا ترقيق، بل تبع لما قبله إن كان مفخماً فُخِّمَ، وإن كان مرققاً رُقِّقَ، خلافاً لمن أطلق ترقيقه وإن كان قبله حرف تفخيم.

كَهَمَزِ الْحَمْدُ أَعْوَدُ إِهْدِينَا اللَّهُ تُمَّ لَامٌ لِلَّهِ لَنَا

وهذه أمثلة مما يتحفظ بترقيقه من حيث إن اللسان ربما سبق إلى تفخيمه، مثل الهمز في ﴿الْحَمْدُ لِلَّهِ﴾ إذا ابتداءً بها وكذلك من ﴿أَعْوَدُ بِاللَّهِ﴾ و﴿أَهْدِينَا﴾ حالة الابتداء وكذا ﴿اللَّهُ﴾، والتحفظ فيه أكد لوجود اللام المفخمة بعده، وكذلك ينبغي أن يتحفظ بترقيق اللام من ﴿لِلَّهِ﴾ و﴿وَلَنَا﴾، وكل ذلك مما تحكمه المشافهة وتسهله الرياضة.

وَلَيْتَلَطَّفَ وَعَلَى اللَّهِ وَلَا الضُّ وَالْمِيمِ مِنْ مَخْمَصَةٍ وَمِنْ مَرَضٍ

وكذلك يجب التحفظ بترقيق اللام من قوله: ﴿وَلَيْتَلَطَّفَ﴾ أعني: اللام بعد التاء، فإن الطاء بعده لقوته وشدة تفخيمه يجذب اللسان إلى تفخيمه، وكذا يجب ترقيق اللام الأولى من ﴿وَعَلَى اللَّهِ﴾، ومن ﴿وَلَا الضَّالِّينَ﴾، لأن تفخيم الحرف بعده يجذبه إلى التفخيم، وكذلك يتحفظ بترقيق الميمين من ﴿مَخْمَصَةٍ﴾، لأن الأولى بعدها خاء والثانية صاد وكلاهما حرف تفخيم، وكذلك الميم من ﴿مَرَضٍ﴾ يتحفظ بترقيقها.

وَبَاءٍ بِسْمِ بَاطِلٌ وَبَرْقُ وَحَاءٍ حَصْحَصٌ أَحَطَّتْ الْحَقُّ

وكذا ينبغي أن يتحفظ بترقيق الباء من ﴿بِسْمِ﴾، فإن كثيراً من الناس يريد أن يبين صفة الشدة منها فيسبق لسانه إلى تفخيمها وهو لا يشعر، وكذلك الباء من ﴿وَبَاطِلٌ﴾ من أجل الطاء، فكثير من الناس لا يأتي بها إلا مفخمة مع الألف بعدها أيضاً، وكذلك يتعين التحفظ بترقيق الباء من ﴿وَبَرْقُ﴾ والحاء من ﴿حَصْحَصٌ﴾ وكذا من ﴿أَحَطَّتْ﴾ ومن ﴿الْحَقُّ﴾، فكل ذلك يسبق اللسان فيه إلى التفخيم من أجل الحرف

المفخم بعده.

وَبَيِّنِ الْإِطْبَاقَ مِنْ أَحَطْتُ مَعَ بَسَطْتَ وَالْخُلْفُ بِتَخْلُقُكُمْ وَقَع

فيه إشارة إلى مسألة يجب الاعتناء بمعرفتها، وهي أنه إذا التقى متماثلان أو متجانسان وسبق أحدهما بالسكون فإنه يجب إدغامه كما سيأتي قريباً، ولما التقت في ﴿أَحَطْتُ﴾ و﴿بَسَطْتَ﴾ الطاء والتاء وكان لابد من الإدغام وكانت الطاء أقوى من التاء لما فيها من صفات القوة أدغمت وبقي من صفتها ما يدل عليها وهو الإطباق فيلغظ بالحاء والسين منهما، ثم يشار باللفظ إلى صفة الإطباق، ثم يلفظ بالتاء مشددة، ثم إن أهل الأداء اختلفوا في إدغام القاف الساكنة في الكاف من قوله: ﴿أَلَمْ تَخْلُقُكُمْ مِنْ مَاءٍ مَهِينٍ﴾ هل يلفظ بها كاملاً من غير إبقاء صفة الاستعلاء من القاف أو ناقصاً تبقي للصفة لأجل قوة القاف بذلك؟ فذهب الداني وجماعة إلى الأول وهو الأصح، وذهب مكِّي إلى الثاني، وكلاهما مأخوذ به كما بيَّنه في النشر.

وَأَظْهِرِ الْغُنَّةَ مِنْ نُونٍ وَمِنْ ٩٠ مِيمٍ إِذَا مَا شُدَّذَا وَأَخْفَيْنِ

يشير إلى فائدة يكثر دورها ويغفل عنها وهي أن النون والميم إذا وقعتا مشددتين نحو: ﴿أَنَّ﴾ و﴿مَنَّ﴾ و﴿أَمَّا﴾ و﴿مَمَّا﴾ و﴿لَمَّا﴾، فإنه لا فرق بينهما وبين ﴿عَنْ﴾ نفس، و﴿مَنْ﴾، فليعلم ذلك وليتحفظ به، قوله: (وأخفين... إلخ) من البيت التالي ذكر أحكام الميم الساكنة كما سيأتي.

الْمِيمِ إِنْ تَسْكُنُ بِغُنَّةٍ لَدَى بَاءٍ عَلَى الْمُخْتَارِ مِنْ أَهْلِ الْأَدَا

اعلم أن للميم الساكنة أحكاماً كما للنون الساكنة، كما في قوله: (وأخفين الميم إن تسكن بغنة... إلخ)، وأشار إلى تتميم ذلك في البيت الثالث، ومراده: أن للميم الساكنة أحكاماً ثلاثة: إدغام وإخفاء وإظهار، فالإدغام إذا سكنت عند ميم مثلها كما يخرج من قوله فيما يأتي: (وأولي مثل وجنس إن سكن)، وهذا الإدغام يكون بغنة

كما تقدم من قوله السابق (وأظهر الغنة... إلخ).

الثاني: الإخفاء، يعني: إذا سكنت الميم وأتى بعدها باء نحو: ﴿وَمَنْ يَعْتَصِمَ بِاللَّهِ﴾، ﴿رَبَّهُمْ بِهِمْ﴾، فإن أهل الأداء اختلفوا في اللفظ بها، فقال بعضهم تكون مخفأة بغنة. وقال آخرون: تكون مظهرة، والأول هو المختار عند الناظم وعند أكثر المحققين، كما أشار إليه في النشر مع إجماعهم على إخفائها إذا سكنت في الإدغام الكبير لأبي عمرو كما سيأتي في بابه وعلى إخفائها إذا كانت مقلوبة من النون الساكنة كما سيأتي في بابها.

وَأَظْهَرْتَهَا عِنْدَ بَاقِي الْأَحْرَفِ وَاحْذَرْ لَدَى وَاوٍ وَفَا أَنْ تَخْتَفِيَ

وهذا الحكم الثالث من أحكام الميم وهو الإظهار عند سائر الحروف؛ أي: سوى الباء كما تقدم وسوى الميم كما سيأتي في البيت الآتي نحو: ﴿الْحَمْدُ﴾، ولتحفظ بإظهارها إذا وقعت بعدها فاء أو واو نحو: ﴿هُمْ فِيهَا﴾، ﴿عَلَيْهِمْ وَلَا﴾ لئلا يسبق اللسان إلى إخفائها من أجل قرب المخرجين وهذا مما لا خلاف فيه.

وَأَوَّلِي مِثْلٍ وَجِنْسٍ إِنْ سَكَنَ أَدْغِمْ كَقُلِّ رَبِّ وَيَلِّ لَا وَأَبْنِ

وهذه قاعدة كلية أشار إليها الناظم، وهي أنه إذا التقى حرفان وكانا مثلين أو جنسين وكان أولهما ساكناً؛ وجب إدغام الأول منهما نحو: ﴿فَاضْرِبْ بِهِ﴾، ﴿وَقَدْ دَخَلُوا﴾، ﴿إِذْ ذَهَبَ﴾، والجنسان نحو: ﴿قُلِّ رَبِّ﴾، ﴿قَالَتْ طَائِفَةٌ﴾، ﴿أثْقَلْتَ دَعْوَا اللّٰهُ﴾، إلا أن يكون أول المثلين حرف مد أو أول الجنسين حرف حلق كما سيأتي في البيت الآتي.

سَبَّحُهُ فَاصْفَحْ عَنْهُمْ قَالُوا وَهُمْ فِي يَوْمٍ لَا تُنْزِعُ قُلُوبَ قُلِّ نَعَمْ

أي: وأظهر الحاء عند الهاء من (سبحه) يعني من قوله تعالى: ﴿وَمِنَ اللَّيْلِ فَسَبَّحَهُ﴾؛ لأنها حرف حلق، وكذلك لا يجوز إدغام الواو المدية في واو بعدها نحو:

﴿قَالُوا وَهُمْ﴾، ولا الياء المدية في ياء بعدها نحو: ﴿فِي يَوْمٍ﴾ بخلاف الواو اللينة نحو: ﴿عَصَوًا وَكَأْتُوا﴾ فإنه لا خلاف في إدغامها، ثم نص على إظهار الغين عند القاف من قوله تعالى: ﴿لَا تُزِغْ قُلُوبَنَا﴾ فإنه ربما نطق بإدغامها من لا يعلم لقرب المخرجين، وكذلك يجب إظهار اللام الساكنة في قوله: (قل نعم) وإن كانا متجانسين عند بعضهم، والله الموفق.

وَبَعْدَ مَا تُحْسِنُ أَنْ تُجَوِّدَا ٩٥ لَا بُدَّ أَنْ تَعْرِفَ وَقَفًّا وَابْتِدَاءً

أي: وبعد علمك بالتجويد يجب أن تعرف الوقف والابتداء لما نُقل عن علي عليه السلام وقد سئل عن قوله تعالى: ﴿وَرَتَّلِ الْقُرْآنَ تَرْتِيلًا﴾ فقال: الترتيل تجويد الحروف ومعرفة الوقوف^(١)، ولها حالان: إحداهما: ما يوقف عليه ويُبتدأ به، وثانيتها: كيف يوقف وكيف يبتدأ؟

فَاللَّفْظُ إِنْ تَمَّ وَلَا تَعَلَّقَا تَامٌ وَكَافٍ إِنْ بِمَعْنَى عُلَّقَا

يعني: أن الكلام إما أن يتم أو لا، فإن تم فلا يخلو إما ألا يكون له تعلق بما بعده لا لفظاً ولا معنى أو يكون له تعلق، والأول الوقف المصطلح عليه بالتام فيوقف عليه ويُبتدأ بما بعده، وإن كان له تعلق، فلا يخلو إما أن يكون تعلقه من جهة المعنى أو جهة اللفظ، فالأول الوقف المصطلح عليه بالكافي، وهو كالتام في جواز الوقف عليه والابتداء بما بعده، وإن كان متعلقاً من جهة اللفظ فهو الوقف المصطلح عليه بالحسن، فيجوز الوقف عليه لتامه ولا يجوز الابتداء بما بعده لتعلقه بما قبله لفظاً ومعنى، إلا أن يكون رأس آية فإنه يجوز في اختيار الأكثر لمجيئه عن النبي صلى الله عليه وسلم كما سنذكره.

(١) هذا الأثر مشهور في كتب التجويد والقراءات ولم أجد له إسناداً، ومعناه مما اتفق عليه القراء.

وبقي القسم الثاني من التقسيم الأول وهو ألا يتم الكلام عليه فهو الوقف القبيح في مصطلحهم، ولا يجوز الوقف عليه ولا الابتداء بما بعده، وقوله: (تام)، هذا القسم من الوقوف وهو التام أكثر ما يجيء في رءوس الآي وانقضاء القضيض كالوقف على ﴿بِسْمِ اللَّهِ الرَّحْمَنِ الرَّحِيمِ﴾ والابتداء من ﴿الْحَمْدُ لِلَّهِ رَبِّ الْعَالَمِينَ﴾، وقد يكون وسط الآية نحو: ﴿لَقَدْ أَضَلَّنِي عَنِ الذِّكْرِ بَعْدَ إِذْ جَاءَنِي﴾ وهو حكاية تمام قول الظالم، ثم قال تعالى: ﴿وَكَانَ الشَّيْطَانُ لِلْإِنْسَانِ خَذُولًا﴾، وقد يكون تاماً على تفسير دون آخر وعلى إعرابٍ دون آخر، وعلى قراءةٍ دون أخرى كما أشار إليه في النشر.

قِفْ وَابْتَدِئْ وَإِنْ بَلَفَظْ فَحَسَنْ قَفِّفْ وَلَا تَبْدَأْ سِوَى الْآيِ يُسِّنْ

أي: قف على كل من التام والكافي بسنة وابتدئ بما بعدهما، وإن تعلق باللفظ فهو الحسن كما سبق، قوله: (قفف ولا تبدا) أي: يجوز الوقف على الوقف المصطلح عليه بالحسن دون الابتداء بما بعده، فيجوز الوقف على ﴿الْحَمْدُ لِلَّهِ﴾ وعلى ﴿رَبِّ الْعَالَمِينَ﴾ وعلى ﴿الرَّحِيمِ﴾ و﴿أَنْعَمْتَ عَلَيْهِمْ﴾، فإن الوقف على ذلك ونحوه حسن؛ لأن المراد منه فهم، ولكن الابتداء بما بعده لا يجوز إلا ما كان منه رأس آية كما استثناه فقال: (سوى الآي يسن) أي: إلا أن يكون الحسن رأس آية فإنه ورد عن النبي ﷺ الوقف عليه في حديث أم سلمة -رضي الله تعالى عنها- وهو حديث إسناده صحيح، والحديث: «أن النبي ﷺ كان إذا قرأ قطع قراءته آية آية، يقول: بسم الله الرحمن الرحيم ثم يقف، ثم يقول: الحمد لله رب العالمين ثم يقف الرحمن الرحيم مالك يوم الدين»^(١). قال الداني وغيره: وهو سنة.

(١) رواه أبو داود في الحروف والقراءات (٤٠٠١)، والترمذي في سننه في القراءات (٢٩٢٧)، والدارقطني في السنن (٣١٢/١)، والحاكم في مستدركه (٢٣١/٢)، وقال الدارقطني: إسناده صحيح، وكلهم ثقات، وصححه الحاكم ووافقه الذهبي.

وَعَظِيمَاتٍ مَّقْبِيحٍ وَلَهُ يُوقِفُ مُضْطَرًا وَيُبْدَأُ قَبْلَهُ

أي: وغير ما تم من الكلام، الوقف عليه قبيح لا يجوز تعمد الوقف عليه إلا ضرورة كانقطاع نفس أو اختبار أو نحو ذلك لعدم الفائدة أو لفساد المعنى؛ وذلك كالوقف على ﴿بِسْمِ﴾ أو ﴿الْحَمْدُ﴾ أو ﴿رَبِّ﴾ أو ﴿مَالِكِ﴾ أو ﴿إِيَّاكَ﴾ أو ﴿صِرَاطَ الَّذِينَ﴾ فإن اضطر إلى الوقف بدأ بما قبله، قوله: (يوقف) أي: حالة اضطراره من انقطاع نفس أو نحوه، قوله: (ويبدأ قبله) أي: إذا اضطر إلى الوقف على القبيح فلا يبدأ بما بعده بل يعود إلى ما قبله ويبتدئ به، كما لو وقف على ﴿الْحَمْدُ لِلَّهِ رَبِّ﴾ مثلاً، فإنه يبتدئ ﴿رَبِّ الْعَالَمِينَ﴾ أو ﴿لِلَّهِ رَبِّ الْعَالَمِينَ﴾.

وَلَيْسَ فِي الْقُرْآنِ مِنْ وَقْفٍ يَجِبُ وَلَا حَرَامٍ غَيْرَ مَالِهِ سَبَبٌ

وهذه مسألة يتعين التنبيه عليها، وهي أنه وقع في كلام كثير ممن ألف في الوقوف قولهم الوقف على هذا واجب أو لازم أو حرام أو لا يحل أو نحو ذلك من الألفاظ الدالة على الوجوب أو التحريم، ولا يريدون بذلك المقرر عند الفقهاء مما يثاب على فعله ويعاقب على تركه أو يعاقب على فعله ويثاب على تركه، بل المراد: أنه ينبغي للقارئ أن يقف عليه لنكته أو لمعنى يستفاد من الوقف عليه، أو لثلا يتوهم من الوصل تغيير المعنى المقصود، أو لا ينبغي الوقف عليه ولا الابتداء بما بعده لما يتوهم من تغيير المعنى أو بشاعة اللفظ ونحو ذلك.

وَفِيهَا رِعَايَةُ الرَّسْمِ اشْتُرِطَ ١٠٠ وَالْقَطْعُ كَالْوَقْفِ وَيَأْتِي شَرْطُ

يعني: أنه في الوقف والابتداء يشترط رعاية الرسم؛ أي: رسم المصاحف العثمانية المجمع عليها أو أحدها، فيوقف على ما حذف لفظاً بالإثبات كالألف من قوله تعالى: ﴿وَقَالَا الْحَمْدُ لِلَّهِ﴾، والياء من ﴿يُؤْتِي الْحِكْمَةَ﴾، والواو من ﴿وَلَا تَسْبُوا الَّذِينَ يَدْعُونَ مِنْ دُونِ اللَّهِ﴾، وكذلك على التنوين في حالة الرفع والجر بحذفه وعلى

المنصوب منه بالألف، وكذلك يُبتدأ بما حُذِف لفظًا بالإثبات فيبتدأ، ﴿الذي أوْتَمَن﴾ ونحوه بهمزة مضمومة بعدها واو ساكنة، و﴿لقاءنا انت﴾ بهمزة مكسورة بعدها ياء ساكنة، وكذلك سائر همزات الوصل، وكذلك لا يقف إلا على منفصل رسمًا، ولا يبتدأ إلا بمنفصل في الرسم أيضًا كما سيأتي بيانه في باب الوقف على مرسوم الخط.

قوله: (والقطع كالوقف... إلخ) يشير إلى مسألة جليلة قلَّ من نبه عليها وهو الفرق بين القطع والوقف، فالقطع عبارة عن قطع القراءة رأسًا، فهو انتهاء القراءة كالمعرض عن القراءة، أو المنتقل منها من حالة إلى حالة أخرى كالقطع على حزب أو عشر أو ربع أو نحو ذلك، فهو كالوقف حيث لا يجوز إلا على تام سواء كان تامًا أم كافيًا أم حسنًا، ويجب فيها أيضًا رعاية الرسم؛ إذ إنه يشترط فيه ألا يكون إلا على رأس آية، وذلك بخلاف الوقف فإنه يكون على رأس الآية وعلى أعضائها كما تقدم.

والوقف عبارة عن قطع الصوت عن الكلمة زمنًا يتنفس فيه عادة بنية استئناف القراءة، وينبغي معه البسملة في فواتح السور، كما ينبغي الاستعاذة في القطع كما سيأتي في بابها.

وَالسَّكْتُ مِنْ دُونِ تَنْفُسٍ وَخُصٌّ بِذِي اتِّصَالٍ وَأَنْفِصَالٍ حَيْثُ نُصِّ

ولما ذكر الوقف وأقسامه والقطع وحكمه شرع في بيان السكت وتعريفه لتعرف معناه وتفرق بينه وبين الوقف والقطع، وإن كان المتقدمون يطلقون كلاً منهما على الآخر، فالسكت عبارة عن قطع الصوت زمنًا دون زمن الوقف عادة من غير تنفس، وقد اختلفت عبارة أئمة القراء في التأدية بما يدل على طول زمن السكت وقصره، والمشافهة تحكم ذلك بحقه، وهو مخصوص بما اتصل رسمًا نحو: ﴿الأرض﴾، و﴿الآخرة﴾، و﴿شيء﴾، و﴿قرآن﴾، وبما انفصل نحو: ﴿قَدْ أَفْلَحَ﴾، و﴿قُلْ أَوْحَى﴾، و﴿مَنْ رَاقٍ﴾، وبين السورتين حيث نص عليه أئمة القراءة ووردت به الرواية، وذلك

بخلاف الوقف والقطع كما تقدم، قوله: (حيث نص) أي: نص عليه أئمة القراءة رحمهم الله تعالى.

وَالآنَ حِينَ الْأَخْذِ فِي الْمُرَادِ وَاللَّهُ حَسْبِي وَهُوَ اعْتِيَادِي
(الآن) ظرف للزمن الحاضر الذي أنت فيه، و(الأخذ) أي: الشروع في المقصود
من ذكر اختلاف القراء العشرة ورواتهم كما تقدم الوعد به.



بَابُ الاسْتِعَاذَةِ

وَقُلْ أَعُوذُ بِمَا نَزَّلْنَا بِهِ الْقُرْآنَ وَمَا أَنزَلْنَا مِنْ قَبْلِهِ لِيُذَكِّرَ الَّذِينَ لَمْ يَرْجِعُوا إِلَى اللَّهِ
كَالنَّحْلِ جَهْرًا لِجَمِيعِ الْقُرْآنِ

أي: هذا باب يذكر فيه مذاهب القراء في الاستعاذة قبل الشروع في القراءة، والاستعاذة: طلب العوذ من الله تعالى، وأمر القارئ أن يقول إذا أراد القراءة: أعوذ بالله من الشيطان الرجيم كما ورد في سورة النحل، وهذا اللفظ هو أدنى الكمال عندهم، وهو المختار لجميع القراء.

وَأَنَّ تَغْيِيرَ أَوْ تَزْدِيدَ لَفْظًا فَلَا تَعْدُ الَّذِي قَدْ صَحَّ بِمَا نَقَلْنَا

أي: وإن تغير شيئاً من لفظ الاستعاذة المتقدم كما أشار إليه أو تزد في لفظه فلا تتجاوز به ما ورد عن السلف وصح عن الأئمة نقله، فمن ذلك: أعوذ بالله السميع العليم من الشيطان الرجيم من همزه ونفخه ونفثه.

وَقِيلَ يُخْفِي حَمْزَةً حَيْثُ تَلَا ١٠٥ وَقِيلَ لَأَفَاتِحَةٌ وَعَلَاءٌ

هذا الاستدراك على قوله: (جهراً لجميع القراء)، وهو أنه ورد عن حمزة روايتان في إخفاء التعوذ سوى الجهر، وهو الإخفاء مطلقاً؛ أي: حيث قرأ، سواء كان أول سورة أو أثناءها، والثاني الإخفاء إلا في فاتحة الكتاب كما ذكره في النشر، والأصح عنه الجهر كما تقدم، والألف في (عللاً) للثنية؛ أي: والقولان معلولان؛ أي: ضعيفان، ويحتمل أن يراد أن لكلٍّ منهما علة؛ أي: وجه.

وَقَفَ لَهُمْ عَلَيْهِ أَوْ صَلَّى وَاسْتُحِبَّ تَعَوُّذٌ وَقَالَ بَعْضُهُمْ يَجِبُ

أي: يجوز لكل واحدٍ من القراء الوقف على التعوذ ووصله بما بعده سواء كان بسملة أو غيرها، وهذه مسألة عزيزة قلَّ من تعرَّض لها، وقد أشار إليها الداني في كتاب «الاكتفاء»، والأستاذ أبو جعفر بن الباذش في كتاب «الإقناع»، وأجاد في ذلك في كتاب «النشر»، قوله: (واستحب) يشير إلى مسألة مهمة وإن لم تتعلق بالقراءة، وهي هل التعوذ واجب أو مستحب، فالذي ذهب إليه الجمهور أنه مستحب قبل القراءة على كل حال في الصلاة وغيرها، وحملوا الأمر في ذلك على الندب، وذهب آخرون إلى الوجوب.



بَابُ الْبِسْمَلَةِ

بِسْمَلٍ بَيْنَ السُّورَتَيْنِ بِي نَصْفٍ دُمٌ ثِقٌ رَجَا وَصِلَ فَشَا وَعَنْ خَلْفٍ

البسمة مصدر بسمل إذا قال: "بسم الله الرحمن الرحيم"، كما يقال: هلل وهليل إذا قال: "لا إله إلا الله"، وهي مستحبة عند ابتداء كل أمر مباح أو مأمور به؛ أي: قرأ بالبسمة بين السورتين قالون وعاصم وابن كثير وأبو جعفر والكسائي بغير خلاف عن أحد منهم، وكذلك الأصبهاني عن ورش، ووصل السورة بالسورة من غير بسمة حمزة، وورد الوصل والسكت عن خلف في اختياره كما في صدر البيت الآتي.

قوله: (نصف) اسم من الأنصاف، والنصف من الرجال والنساء: من هو بين الحداثة والكبر، ونصف الشيب: رأسه وغيره؛ أي: بلغ نصفه، قوله: (دم) لفظ أمر والمراد به: الدعاء للقارئ بالبقاء وطول العمر، و(ثق) من الثقة؛ أي: وكن واثقاً حسن الرجاء، قوله: (رجا) هو الأمل ممدود وقصر ضرورة، قوله: (وصل) أي: السورة بالسورة.

فَاسْكُتْ فَصِلْ وَالْخُلْفُ كَمْ جَمًّا جَلًّا وَاخْتِيرَ لِلْسَّاكِتِ فِي وَيْلٌ وَلَا

عطف الخلف على الوصل والسكت ليعلم أن من ذكر بعده له الوجهان وضدهما وهو البسمة، فيكون لكل من المذكورين وهم ابن عامر وأبو عمرو ويعقوب وورش من طريق الأزرق الأوجه الثلاثة، وهي السكت والوصل والبسمة، و(كم) هنا خبرية؛ أي: كم كشف شيئاً ممنوعاً لا يوصل إليه، قوله: (جلا) أي: كشف، قوله: (واختير... إلخ) مع صدر البيت الآتي؛ يعني: أن بعض أهل الأداء اختار في السور التي أولها "ويل" و"لا"، يريد: ﴿وَيْلٌ لِلْمُطَفِّفِينَ﴾، و﴿وَيْلٌ لِكُلِّ هُمَزَةٍ لَمَزَةٍ﴾،

﴿لَا أُقْسِمُ بِيَوْمِ الْقِيَامَةِ﴾، و﴿لَا أُقْسِمُ بِهَذَا الْبَلَدِ﴾ البسمة لمن سكت من القراء وهم: خلف وابن عامر وأبو عمرو ويعقوب وورش من طريق الأزرق، والسكت عن وصل منهم، وهم: حمزة وخلف وابن عامر وأبو عمرو ويعقوب وورش من طريق الأزرق، ووجه ذلك: البشاعة التي تكون في الوصل إذا قال: ﴿وأهل المغفرة لا﴾، ﴿ولله ويل﴾، و﴿ادخلي جنتي لا﴾، و﴿تواصوا بالصبر ويل﴾.

بَسْمَلَةٌ وَالسَّكْتُ عَمَّنْ وَصَلًا وَفِي أَيْدَا السُّورَةِ كُلِّ بَسْمَلًا

وهذا الموضع الثاني من مواضع البسمة، وهو ابتداء السورة فأجمع القراء على البسمة فيه إلا سورة براءة.

سِوَى بَرَاءَةٍ فَلَا وَلَوْ وُصِلَ ١٥ وَوَسَطًا خَيْرٌ وَفِيهَا يَجْتَمِلُ

أي: فلا يبسمل في ابتدائها، قوله: (ووسطاً) أي: وسط السورة؛ يعني: ألفاظها وأجزاءها، هذا الموضع الثالث وهو أوساط السورة، فالقارئ فيه مخير بين الإتيان بالبسمة فيه بعد الاستعاذة، وذلك سوى براءة فإنه يحتمل التخير فيها كغيرها، ويحتمل المنع من البسمة فيها، قوله: (خَيْرٌ) أي: بين البسمة وعدمها، قوله: (وفيها) أي: في أجزاء براءة وألفاظها، قوله: (يحتمل) أي: التخير بين البسمة وعدمها.

وَإِنْ وَصَلْتَهَا بِأَخْرِ السُّورِ فَلَا تَقِفْ وَغَيْرُهُ لَا يُجْتَبَرُ

أي: إذا فصلت بالبسمة بين السورتين، أمكن أربعة أوجه يمتنع منها وجه هو وصلها بأخر السورة الماضية وفصلها عن الآتية، والثاني: فصلها عن آخر السورة الماضية ووصلها بالآتية، والثالث: وصلها بالماضية والآتية، والرابع: قطعها عنهما، فهذه الثلاثة لا منع منها وأولها أولها.



سُورَةُ أَمْرِ الْقُرْآنِ

يعني: الفاتحة، سميت بذلك، لأنها أول القرآن، وأم كل شيء: أصله، كما سُمِّيت مكة أم القرى.

مَالِكٍ نَلَّ ظِلًّا رَوَى السَّرَاطَ مَعَ سِرَاطِ زَنْ خُلْفًا عَلا كَيْفَ وَقَعَ

يعني قوله تعالى: ﴿مَالِكِ يَوْمَ الدِّينِ﴾، وهذا أول المواضع التي استغنى فيها باللفظ عن القيد لوضوحه، أي: قرأ مالك من قوله تعالى: ﴿مَالِكِ يَوْمَ الدِّينِ﴾ بالالف كما لفظ به عاصم ويعقوب والكسائي وخلف، والباقون ﴿ملك﴾ بغير ألف وكلاهما صفة من صفات الله، قوله: (السراط... إلخ البيت) يعني: قرأ ﴿الصراط﴾ كيف وقع في القرآن بالسين كما لفظ به قبيل بخلاف عنه، ورويس بلا خلاف، والباقون بالصاد، وقوله: (والصاد كالزاي) أي: وخلف يشم الصاد الزاي، وخلافا فيما يأتي في البيت الآتي.

ووجه السين: أنه الأصل، ووجه الصاد: مجاورة الطاء، ووجه إشماع الصاد: أنه مزج بها حرفاً يجانس الطاء في الجهر، قوله: (نل ظلاً) أي: أصب ظلاً، نل هذه القراءة المشهورة يريد الحض عليها والحث على الأخذ بها، وقوله: (زن) من الزينة، وقوله: (غلا) أي: ارتفع وعلا، قوله: (كيف وقع) يعني: منكرًا أو معروفًا، منونًا أو غير منون، باللام أو بغيرها كما وقع في هذه السورة وكقوله: ﴿وَأَنَّ هَذَا صِرَاطِي مُسْتَقِيمًا﴾، ﴿صِرَاطِ اللَّهِ﴾، ﴿هَذَا صِرَاطُ عَلِيٍّ﴾.

وَالصَّادُ كَالزَّايِ صَفَا الْأَوَّلُ قِصْفٌ وَفِيهِ وَالثَّانِي وَذِي السَّلَامِ اخْتَلَفَ

أي: والصاد التي قرأ بها الباقون في الصراط، وصراط كيف وقع جعلها كالزاي يعني: أشمها الزاي؛ أي: خلطها بها خلف عن حمزة، وأما خلاد فقد اختلف عنه، فروى عنه بعضهم الإشمام في الأول من الفاتحة فقط، وروى بعضهم الإشمام في الأول والثاني من الفاتحة أيضاً فحسب، وروى بعضهم المعرف باللام فقط، وروى بعضهم عدم الإشمام مطلقاً وهذه الأربعة المذكورة تخرج من قوله: (وفيه والثاني... إلخ) وقوله: (صفا) أي: كثر ونما وطال، يشير إلى كثرة مجيء الصاد مشمة في هذا اللفظ وغيره، وأنه لغة للعرب فاشية.

وَبَابُ أَصْدَقُ شَفَا وَالْخُلْفُ عَزْرٌ يُصْدِرُ غِثٌ شَفَا الْمُصَيِّرُونَ ضَرْبٌ

لما ذكر الإشمام في الصاد في الصراط وبابه استطرد إلى ما وقع فيه الخلاف في الإشمام فقال: (وباب أصدق) يعني بالبَاب: الصنف؛ أي: ما وقع فيه الصاد الساكنة وبعده دال مثل: ﴿أصدق﴾ و﴿تصديق﴾، وجملته اثنا عشر صاذاً: اثنان في النساء، وثلاثة في الأنعام، وسبعة في سبع سور: الأنفال ويونس ويوسف والحجر والنحل والقصص وإذا زلزلت، فقرأها بالإشمام حمزة والكسائي وخلف ورويس بخلاف عنه، والباقون بالصاد الخالصة، وقوله: (غر) من الغرور: وهو الخطر، كأنه يقول: طريق الصدق سلامة وخلافه خطر، وقوله: (يصدر) يعني: أن كلمة ﴿يصدر﴾ من جملة الباب المذكور، ووقعت في القصص وإذا زلزلت، أشم الصاد فيهما حمزة والكسائي وخلف ورويس بلا خلاف، وأعاد رمز (شفا) لئلا يتوهم أنه لرويس وحده. وقوله: (غث) من الغيث الذي هو نفع البلاد؛ أي: ينفع نفعاً شفا الغليل فيه، يقال: غاث الله البلاد، قوله: (المصيطرون) يعني قوله تعالى: ﴿أَمْ هُمُ الْمُصَيِّرُونَ﴾ في الطور قرأه بالإشمام أيضاً خلف عن حمزة وخلاد بخلاف عنه كما سيأتي في البيت

الآتي، وقوله: (ضر) من الضرر، وهو ضد النفع، يشير إلى معنى المسيطرون وهم الجبارون المسلطون، أي: هم ذوو ضرر.

قِي الْخُلْفَ مَعَ مُصَيِّرٍ وَالسَّيْنُ لِي ١١٥ وَفِيهَا الْخُلْفُ زَكِيٌّ عَنْ مَلِي
(ق) من الوقاية: وهو الحفظ والصيانة، والأمر: "ق" حرف واحد ولكنه كُتِبَ بالياء على الأصل للبيان، قوله: (مع مصيتر) يعني قوله تعالى: ﴿لَسْتَ عَلَيْهِمْ بِمُصَيِّرٍ﴾ في الغاشية؛ يعني: أن خلفاً عن حمزة وخلافاً بخلافٍ عنه روي الإشمام كما تقدم في ﴿المصيرون﴾، قوله: (والسين لي) أي: ورواهما بالسين هشام، واختلف فيهما عن قنبل وحفص وابن ذكوان، فرواه بعضهم بالسين وبعضهم بالصاد كما ذكر في "النشر" فيكون في كلٍّ منهما ثلاث قراءات: الإشمام لحمزة بخلافٍ عن خلاد والسين لهشام بلا خلاف، ولقنبل وحفص وابن ذكوان في أحد أوجههم والصاد لهم في الوجه الآخر، وللباقيين، وقوله: (زكي) أي: زاك، ومعناه: تام ممدوح، وقوله: (عن ملي) أي: ثقة قادر من الملاءة، يعني: الخلاف فيهما مع صحته ورد عن ثقة قائم به.

عَلَيْهِمْ وَإِلَيْهِمْ وَلَدَيْهِمْ بِضَمِّ كَسْرِ الْهَاءِ ظَبْيِي فِهِمْ
أي: قرأ هذه الكلم الثلاث وهي: ﴿عليهم﴾ و﴿إليهم﴾ و﴿لديهم﴾ حيث وقعت بضم الهاء يعقوب وحمزة والباقون بالكسر.

وَبَعْدَ يَاءٍ سَكَنْتَ لَا مُفْرَدًا ظَاهِرًا وَإِنْ تَزُلْ كَيْخُزِهِمْ غَدًا
يعني: وضم كسر هاء الضمير بعد الياء الساكنة مطلقاً من ضمير التثنية والجمع يعقوب، نحو: ﴿عليهما﴾، و﴿إليهما﴾، و﴿فيهما﴾، و﴿عليهن﴾، و﴿فيهن﴾، و﴿صياصيهن﴾، و﴿جنتيهن﴾، و﴿يزكيهن﴾، و﴿أيديهن﴾، و﴿أيديهن﴾، قوله: (لا مفرداً) أي: لا الضمير المفرد، فلا خلاف في كسر الهاء منه لوقوعها طرفاً فاستثقلت الضمة

عليها، قوله: (ظاهر) من المظاهرة وهي المعاونة والمغالبة، قوله: (وإن تزل) أي: سقطت الياء لعله جزم أو بناء نحو: ﴿وَيُخْزِهِمْ﴾ و﴿إِنْ يَأْتِهِمْ﴾ و﴿فَأْتِهِمْ﴾ و﴿فَاسْتَفْتِهِمْ﴾، فإن رويًا يضمها على الأصل ولا يعتد بعارض السقوط.

وَخُلْفٌ يُلْهِمُ قِهِمْ وَيُغْنِيهِمْ عَنْهُ وَلَا يَضُمُّ مَنْ يُوَلِّمُ

أي: واختلف عن رويس في ﴿وَيُلْهِمُ الْأَمْلُ﴾ في الحجر، ﴿وَقِهِمْ عَذَابَ الْجَحِيمِ﴾، ﴿وَقِهِمُ السَّيِّئَاتِ﴾ كلاهما في غافر، و﴿يُغْنِيهِمُ اللَّهُ﴾ في النور، فروى عنه بعضهم ضمها طردًا للباب، وروى آخرون كسرهما لأجل الساكن بعدها إلحاقًا بنحو: ﴿بِهِمُ الْأَسْبَابُ﴾، قوله: (ولا يضم... إلخ) أي: ولا يضم الهاء من قوله تعالى: ﴿وَمَنْ يُؤَلِّمُ يَوْمَئِذٍ ذُبْرَةً﴾، بل كسرهما كالباقيين بلا خلاف.

وَضَمَّ مِيمِ الْجَمْعِ صَلُّ نَبَتْ دَرًا قَبْلَ مُحْرَكٍ وَبِالْخُلْفِ بَرًا

يعني: أن ميم الجمع إما أن تكون قبل محرك أو قبل ساكن، فإن وقعت قبل محرك نحو ما في هذه السورة، وهو ﴿أَنْعَمْتَ عَلَيْهِمْ غَيْرِ الْمَغْضُوبِ عَلَيْهِمْ﴾، فإن أبا جعفر وابن كثير وقالون بخلافٍ عنه يصلون ضم ميم الجمع من ذلك وشبهه بواو، أي: حالة الوصل فيقولون: ﴿عليهم﴾، والباقون بالإسكان من غير صلة، وكلهم متفقون على الوقف بالسكون.

وَقَبْلَ هَمْزِ الْقَطْعِ وَرُشُّ وَاكْسِرُوا ١٢٠ قَبْلَ السُّكُونِ بَعْدَ كَسْرِ حَرَّرُوا

أي: وصل ضم ميم الجمع قبل همز القطع نحو: ﴿عَلَيْهِمْ أَنْذَرْتَهُمْ أَمْ لَمْ﴾، و﴿أَنْتُمْ إِلَيْهِ﴾ ورش من الطريقتين.

قوله: (واكسروا) إشارة إلى القسم الثاني من قسمي ميم الجمع، وهو أن تكون قبل ساكن، وقد اختلفوا في حركتها وحركة ما قبلها إذا وقعت بعد كسرة أو ياء ساكنة نحو: ﴿بِهِمُ الْأَسْبَابُ﴾، ﴿عَلَيْهِمُ الْقِتَالُ﴾ فقرأه أبو عمرو بكسر الميم حالة الوصل،

والباقون بضمها كما سيأتي في البيت الآتي، ويعقوب على أصله كما سيأتي، وقوله: (حرروا) أي: قوموا وأتقنوا، وذلك أن الأصل في التقاء الساكنين الكسر.

وَضَلًّا وَبَاقِيَهُمْ بِضَمٍّ وَشَفَاً مَعَ مِيمٍ الْهَاءِ وَأَتْبَعُ ظُرْفًا

أي: حالة الوصل، قوله: (وباقِيَهُمْ) أي: باقي القراء بضم الميم الواقعة بعد كسر قبل ساكن في الوصل أيضًا، قوله: (وشفا) أي: أن حمزة والكسائي وخلفًا يضمون الهاء المكسورة قبل الميم أيضًا حالة الوصل مع الميم، فإذا وقفوا كسروا الهاء على أصلهم، وحمزة على أصله في ﴿عليهم﴾، و﴿إليهم﴾، و﴿ولديهم﴾ كما تقدم، قوله: (وأتبع) أي: أتبع يعقوب الهاء الميم، يعني: أن مذهبه ضم الميم إذا وقعت بعد الهاء المضمومة في مذهبه نحو: ﴿عَلَيْهِمُ الْقِتَالُ﴾، و﴿يُرِيهِمُ اللَّهُ﴾ وكسرها إذا وقعت بعد مكسورة نحو: ﴿بِهِمُ الْأَسْبَابُ﴾، و﴿قُلُوبِهِمُ الْعِجْلُ﴾.



بَابُ الْإِدْغَامِ الْكَبِيرِ

إِذَا التَّقَى خَطًّا مُحَرَّكًَ كَانَ مِثْلَانَ جِنْسَانَ مُقَارِبَانَ

الإدغام: هو اللفظ بحرفين حرفاً كالثاني مشدداً، وينقسم إلى كبير وصغير، فالكبير: أن يكون الأول من الحرفين متحرراً، والصغير: أن يكون ساكناً كما سيأتي في بابه. وقوله: (خطاً) هذا شرطه، وهو أن يلتقي الحرفان المحركان خطأ سواء كان خطأ ولفظاً أو خطأ لا لفظاً ليدخل نحو: ﴿أَنَّهُ هُوَ﴾، ويخرج نحو: ﴿أَنَا نَذِيرٌ﴾، وقوله: (مثلان) هذا سببه وهو أن يكون الحرفان منهما متماثلين أو متجانسين أو متقاربين، فالتماثل: أن يتفقا مخرجاً وصفة كالهاء في الهاء، والتجانس: أن يتفقا مخرجاً ويختلفا صفة كالدال في التاء والتاء في الطاء والثاء في الذال، والتقارب: أن يتقاربا مخرجاً أو صفة أو مخرجاً وصفة كالتاء في الثاء والجيم في التاء.

أَدْغَمَ بِخُلْفِ الدُّورِ وَالسُّوسِيِّ مَعَا لَكِنْ بَوَجْهِ الْهَمْزِ وَالْمَدِّ امْتِنَعَا

يعني: أن الإدغام في ذلك لأبي عمرو بخلافه عنه، وإنما عبر بالدوري والسوسي لدفع وهم من يتوهم أن المراد به السوسي وحده، قوله: (لكن بوجه الهمز والمد امتنعاً) أشار إلى أنه إذا اجتمع الإدغام الكبير مع همز ساكن أو مد منفصل أو معهما، يمتنع الإدغام مع الهمز، والإدغام مع المد.

فَكَلِمَةٌ مِثْلِي مَنَاسِكُكُمْ وَمَا سَلَكَكُمْ وَكَلِمَتَيْنِ عَمَّامَا

أي: فادغم من كلمة المثلين من ﴿مناسككم﴾ و﴿ما سلككم﴾ لا غير، وأما من

كلمتين فهو عام؛ أي: في كل كلمتين ما لم يمنع مانع مما سيذكره في البيت الآتي، وقوله: ﴿مِثْلِي مَنَاسِكِكُمْ﴾ هو على حذف مضاف؛ أي: مثل حرفي ﴿مَنَاسِكِكُمْ﴾ وهو في البقرة، و﴿مَا سَلَكَكُمْ﴾ في المدثر، قوله: (وكلمتين عمما) أي: اجعله عاماً ولا تخصصه كما خصصت الكلمة بهاتين الكلمتين فقط وذلك بالشرط المذكور في البيت الآتي.

مَا لَمْ يُنَوَّنْ أَوْ يَكُنْ تَا مُضْمَرٍ ١٢٥ وَلَا مُشَدَّدًا وَفِي الْجَزْمِ انظُرْ
فَإِنْ تَمَّ اثْلًا فَفِيهِ خُلْفٌ وَإِنْ تَقَارَبَا فَفِيهِ ضَعْفٌ

ذكر هنا موانع الإدغام الكبير فأول مانع: ألا يكون الحرف الأول منهما منوناً، نحو: ﴿غَفُورٌ رَحِيمٌ﴾، ﴿شَدِيدٌ تَحْسِبُهُمْ﴾، ﴿فِي ظُلُمَاتٍ ثَلَاثٍ﴾، الثاني: ألا يكون تاء مضمرة سواء كان متكلماً أو مخاطباً نحو: ﴿كُنْتُ ثَرَابًا﴾، ﴿خَلَقْتَ طِينًا﴾، والثالث: ألا يكون مشدداً، نحو: ﴿مَسَّ سَقَرٌ﴾، ﴿الْحَقُّ كَمَنْ﴾، ﴿أَشَدُّ ذِكْرًا﴾ فهذه الموانع الثلاثة لا خلاف فيها، وبقي مانع آخر وهو الإخفاء قبله وذلك في حرف واحد وهو: ﴿يَحْزَنُكَ كَفْرَةٌ﴾ كما سيأتي منصوصاً عليه، وقوله: (وفي الجزم) أي: وفي مانع الجزم تفصيل، وهو إما أن يكون في المثليين أو المتجانسين أو المتقاربين، فإن كان في المثليين والمتجانسين فإن في إدغامه خلافاً لأصحاب الإدغام، منهم من أدغمه نظراً إلى تلاقي الحرفين، ومنهم من أظهره نظراً لوجود حرف بينهما حذف للجزم فالتقاؤهما عارض وذلك في المثليين، نحو قوله تعالى: ﴿وَمَنْ يَبْتَغِ غَيْرَ﴾، ﴿يَخِلْ لَكُمْ﴾، ﴿وَإِنْ يَكْ كَاذِبًا﴾، ومن المتجانسين: ﴿وَلْتَأْتِ طَائِفَةٌ﴾، فإن كان في المتقاربين فالإظهار وذلك حرف واحد وهو: ﴿وَلَمْ يُؤْتِ سَعَةً﴾.

وَالْخُلْفُ فِي وَاوِ هُوَ الْمَضْمُومُ هَا وَآلٌ لَوْ طِ جِئَتْ شَيْئًا كَافَ هَا

أي: واختلف أيضاً عن أصحاب الإدغام في إدغام الواو من هو المضموم هاؤه نحو: ﴿هُوَ وَالَّذِينَ﴾ ووقع في ثلاثة عشر موضعاً، ووجه إظهاره: مصيره إلى حرف

مدً، وذلك أنه إذا أدغم سكن، وإذا سكن صار حرف مد، وحرف المد لا يُدغم كما تقدم في فصل التجويد، واختلف عنهم أيضاً في إدغام اللام من ﴿آل لوط﴾، وهو في أربعة مواضع: اثنان في الحجر وواحد في النمل وآخر في القمر، واختلف عنه أيضاً في إدغام التاء من قوله تعالى: ﴿لَقَدْ جِئْتَ شَيْئًا قَرِيًّا﴾ في سورة مريم، ووجه إظهاره: كونه تاء مضمر، ووجه إدغامه دون إدغام ﴿جِئْتَ شَيْئًا﴾ في الكهف أنه مكسور.

كَالَاءٍ لَا يَحْزُنُكَ فَاغْنِ وَكَلِمٍ رُضْ سَنَشُدُّ حُجَّتَكَ بَذَلُ قُثْمٍ

أي: كالخلاف في اللائي، يعني قوله: ﴿وَاللَّائِي يَتَسَنَّ مِنَ الْمَحِيضِ﴾ وهو في الطلاق، اختلف في إظهاره وإدغامه على وجه قراءة أبي عمرو بإبدال الهمزة ياء ساكنة، أي: «اللاي يتسن» كما بين ذلك في النشر، وقوله: (لا يحزنك) يعني قوله: تعالى: ﴿فَلَا يَحْزُنُكَ كُفْرُهُ﴾ اتفقوا على إظهاره من أجل إخفاء النون قبله، قوله: (وكلم) يعني: لما فرغ من ذكر المثلين انتقل إلى ذكر إدغام المتجانسين والمتقاربين، فقال (وكلم) أي: حروف «كلم رض... إلخ»، وهو ستة عشر حرفاً في الخمس كلمات المذكورات تُدغم في متجانسها ومتقاربها على ما يأتي تفصيله، وأما قوله: (رض) فمن الرياضة وهي التهذيب.

تُدْغَمُ فِي جِنْسٍ وَقُرْبٍ فَصَلًا فَالرَّاءُ فِي اللَّامِ وَهِيَ فِي الرَّاءِ لَا

أي: حروف هذه الكلم تُدغم فيما جانسها وفيما قاربها، و(فصلاً)، أي: بين، ثم أخذ في تفصيل ذلك فبدأ بالراء؛ لأنها المبدوء بها في الكلام، فبدأ بها فقال: (فالراء... إلخ) أي: فالراء تُدغم في اللام، (وهي) أي: واللام أيضاً تُدغم في الراء، ومثال الراء في اللام: ﴿أَطْهَرُ لَكُمْ﴾، ومثال اللام في الراء: ﴿أَنْزَلَ رَبُّكُمْ﴾.

إِنْ فُتِحَا عَنْ سَاكِنٍ لَأَقَالَ تُمْ ١٣٠ لَأَعَنْ سُكُونٍ فِيهِمَا النُّونُ أَدْغَمَ

معناه: أن الراء واللام إذا وقعا مفتوحتين بعد ساكن فإنهما لا يدغمان إلا كلمة

”قال“ فإنها تدغم وإن كانت مفتوحة بعد ساكن، فإن كانتا مضمومتين أو مكسورتين تدغمان وإن وقعا بعد ساكن، ومثال الراء المفتوحة بعد ساكن: ﴿وَالْحَمِيرَ لِتَرْكَبُوهَا﴾، ومثالها مضمومة بعد ساكن: ﴿وَأَلَيْكَ الْمَصِيرُ لَا يُكَلِّفُ اللَّهُ نَفْسًا﴾، ومكسورة بعد ساكن نحو: ﴿وَالنَّهَارِ لآيَاتٍ﴾، ومثال اللام المفتوحة بعد ساكن: ﴿فَعَصَوْا رَسُولَ رَبِّهِمْ﴾، ومثالها مضمومة بعد ساكن: ﴿يَقُولُ رَبَّنَا﴾، ومكسورة ﴿إِلَى سَبِيلِ رَبِّكَ﴾، إلا كلمة ”قال“ فإن اللام منها تُدغم في الراء، وإن كانت مفتوحة بعد ساكن لكثرة دورها نحو: ﴿قَالَ رَبُّكُمْ﴾، وهذا معنى قوله: (لا قال)، فهو استثناء من استثناء قوله: (ثم لا عن سكون... إلخ) يعني: أن النون تُدغم في اللام والراء نحو: ﴿تَأَذَّنْ رَبُّكَ﴾، ﴿زَيْنَ لِلَّذِينَ﴾، إلا أن تكون النون بعد ساكن فإنها لا تُدغم نحو: ﴿مُسْلِمِينَ لَكَ﴾، ﴿يَخَافُونَ رَبَّهُمْ﴾، ولا يشترط أن تكون النون مفتوحة بعد ساكن، بل يمتنع إدغامها عموماً بعد ساكن نحو: ﴿مُسْلِمِينَ لَكَ﴾، و﴿مَا يَكُونُ لِي﴾.

وَنَحْنُ أَدْغَمَ ضَادَ بَعْضِ شَانَ نُصُ سَيْنُ النَّفُوسِ الرَّأْسُ بِالْخُلْفِ يُخْصُ
أي: تدغم نون ”نحن“ في اللام بعدها نحو: ﴿وَنَحْنُ لَهُ﴾ وإن وقعت بعد ساكن، وهذا في المعنى استثناء مما تقدم، قوله: (ضاد) أي: وتدغم الضاد في الشين في قوله تعالى: ﴿بَعْضُ شَأْنِهِمْ﴾، قوله: (نص) أي: نص على إدغامه يشير إلى قول الداني، روى إدغامه منصوفاً أبو شعيب السوسي ولم يروه غيره، قوله: (سين النفوس) يعني: وتدغم السين من النفوس، يريد قوله تعالى: ﴿وَإِذَا النَّفُوسُ زُوِّجَتْ﴾، وكذلك تُدغم السين من ﴿وَأَشْتَعَلَ الرَّأْسُ شَيْبًا﴾ بخلاف عنه، قوله: (يخص) أي: بالخلاف دون ﴿الناس شيبًا﴾ فإنه لا خلاف في إظهاره.

مَعْ شَيْنِ عَرْشِ الدَّالِّ فِي عَشْرِ سَنَا ذَا ضِقِّ تَرَى شِدْقَ ظَبَا زِدْ صِفْ جَنَا
أي: مع الخلاف في إدغام الشين من قوله تعالى: ﴿إِلَى ذِي الْعَرْشِ سَبِيلًا﴾، قوله: (الذال في عشر) إلى آخر البيت يعني: تدغم في عشرة أحرف وهي الأوائل من الكلمات العشر التي ذكرها السين والذال والضاد والتاء والشين والتاء والظاء والزاي والصاد والجيم.

إِلَّا بَفَتْحٍ عَنْ سُكُونٍ غَيْرِنَا وَالتَّاءُ فِي الْعَشْرِ وَفِي الطَّائِبَاتِ

يعني: أن الدال تُدغم في هذه الأحرف بأي حركة تحركت الدال إلا إذا فتحت وقبلها ساكن فإنها لا تدغم إلا في التاء فإنها تدغم للتجانس في ﴿كَادَ تَزِيغٌ﴾، وبعد توكيدها، أمّا مثلها في غير ذلك ففي السين: ﴿يَكَادُ سَنَا بَرْقَهُ﴾، وفي الذال: ﴿مِنْ بَعْدِ ذَلِكَ﴾، وفي الضاد: ﴿مِنْ بَعْدِ ضَرَاءٍ﴾، وفي التاء: ﴿مِنْ الصَّيْدِ تَنَالَهُ﴾، وفي الشين: ﴿شَهْدَ شَاهِدٍ﴾، وفي الطاء: يُرِيدُ ظَلَمًا، وفي الزاي: ﴿يَكَادُ زَيْتُهَا﴾، وفي الصاد: ﴿تَفْقِدُ صُوعًا﴾، وفي الجيم: ﴿دَاوُدُ جَالُوتٌ﴾، وفي الشاء: ﴿يُرِيدُ كُؤَابَ﴾، قوله: (غير تاء) أي: فإنها تُدغم فيها، ولو فُتحت بعد ساكن فهو استثناء من استثناء قوله: (والتاء في العشر... إلخ) يعني: أن التاء تُدغم في الأحرف العشرة التي تُدغم فيها الدال المذكورة، وفي الطاء أيضًا فحينئذ يكون للتاء أحد عشر حرفًا، لكن التاء من جملة حروف الدال العشرة من باب المثلين، فإذا سقطت من العدِّ عدت الطاء عوضًا عنها، فيكون للتاء عشرة أحرف أيضًا، وإنما لم يستثنها الناظم للاختصار مع حصول الغرض من البابين، ومثال التاء عند حروفها في السين: ﴿السَّحْرَةَ سَاجِدِينَ﴾، وفي الذال: ﴿الْآخِرَةَ ذَلِكَ﴾، وفي الضاد: ﴿وَالْعَادِيَاتِ ضَبْحًا﴾، وفي الشين: ﴿السَّاعَةَ شَيْءٌ عَظِيمٌ﴾، وفي التاء: ﴿بِالْبَيْنَاتِ ثَمٌّ﴾، وفي الطاء: ﴿الْمَلَائِكَةَ ظَالِمِي﴾، وفي الزاي: ﴿فَالزَّاجِرَاتِ زَجْرًا﴾، وفي الصاد: ﴿وَالْمَلَائِكَةَ صَفًّا﴾، وفي الجيم: ﴿الصَّالِحَاتِ جَنَاحٌ﴾، وفي الطاء: ﴿الصَّالِحَاتِ طُوبَى﴾.

وَالْخُلْفُ فِي الزَّكَاةِ وَالتَّوْرَةِ حَلٌّ وَتُنَاتِ آتٍ وَلِثَا الْخَمْسِ الْأَوَّلِ

أي: واختلف رواية الإدغام في إدغام التاء وإظهارها من هذه الكلمات الأربع: وهي: ﴿الزَّكَاةَ ثَمٌّ﴾ في البقرة، و﴿التَّوْرَةَ ثَمٌّ﴾ في الجمعة، وهاتان الثتان عند التاء وذلك لفتحها وسكون ما قبلها، والثالثة عند الدال وهو قوله تعالى: ﴿فَاتِ ذَا الْقُرْبَى حَقَّهُ﴾، والرابعة: عند الطاء وهو قوله تعالى: ﴿وَلْتَأْتِ طَائِفَةٌ﴾، وهما في حكم

المجزوم كما تقدم، وتقدم لها خامس وهو ﴿حِثَّتْ شَيْئًا فَرِيًّا﴾، وقوله: (حل) أي: استقر من حل بالمكان، ويحتمل معنى: جاز، من حل الشيء يحل فهو حلال، (ولنا الخمس الأول) أي: وللثاء من الحروف التي تدغم فيها التاء الأحرف الخمسة التي ذكرت أولاً من حروف الدال المتقدمة؛ يعني: السين والذال والضاد والتاء والشين، مثالها: ﴿وَوَرِثَ سُلَيْمَانُ دَاوُدَ﴾، ﴿وَالْحَرْتُ ذَلِكَ﴾، ﴿حَدِيثَ ضَيْفِ إِبْرَاهِيمَ﴾، ﴿حَيْثُ تُوْمَرُونَ﴾، ﴿ثَلَاثَ شُعَبٍ﴾.

وَالْكَافُ فِي الْقَافِ وَهِيَ فِيهَا وَإِنْ ١٣٥ بِكَلِمَةٍ فَمِيمٌ جَمْعٌ وَأَشْرَطُنْ
أي: وتدغم الكاف في القاف والقاف في الكاف نحو: ﴿وَتَقَدَّسُ لَكَ قَالَ﴾، و﴿يَنْفِقُ كَيْفَ﴾، وإن كانت القاف عند الكاف في كلمة فلا تدغم إلا أن تكون بعد الكاف ميم جمع نحو: ﴿خَلَقَكُمْ﴾، و﴿يَرْزُقَكُمْ﴾، فإن لم يكن بعدها ميم جمع أظهرت نحو: ﴿خَلَقَكَ﴾، فإن كن بعد ساكن أظهرت بلا خلاف كما يأتي في البيت التالي نحو: ﴿وَتَرَكَوكَ قَائِمًا﴾، ﴿وَفَوْقَ كُلِّ ذِي عِلْمٍ﴾، ﴿مِيثَاقَكُمْ﴾.

فِيهِنَّ عَنِ مُحَرِّكِ وَالْخُلْفُ فِي طَلَّقَكُنَّ وَلِحَا زُحْزِحَ فِي
قوله: (والخلف... إلخ) أي: واختلف رواية الإدغام في كلمة ﴿طَلَّقَكُنَّ﴾ في التحريم، وقوله: (ولحا زحزح... إلخ) أي: ولحرف الحاء من المتقاربين زحزح لا غير، يعني قوله تعالى: ﴿فَمَنْ زُحْزِحَ عَنِ النَّارِ﴾ في آل عمران، واحترز بذكرها عن نحو: ﴿وَلَا جُنَاحَ عَلَيْكُمْ﴾، ﴿وَمَا دُبِغَ عَلَى النُّصْبِ﴾، وقوله: (في) أمر وفي يفي: إذا تم وكثر.

وَالذَّالُ فِي سَيْنٍ وَصَادِ الْجِيمِ صَحَّ مِنْ ذِي الْمَعَارِجِ وَشَطْأَهُ رَجَحَ
أي: وتدغم الدال في حرفين السين والصاد، وذلك قوله تعالى في الكهف: ﴿وَاتَّخَذَ سَبِيلَهُ﴾ في الموضوعين، ﴿مَا اتَّخَذَ صَاحِبَةً﴾ في الجن، وتدغم الجيم في التاء

في قوله: ﴿ذِي الْمَعَارِجِ تَعْرُجُ﴾ بلا خلاف، وفي الشين من قوله تعالى: ﴿أَخْرَجَ شَطَاةً﴾ على الراجح من الوجهين، وقوله: (رجح) إشارة إلى عدم الخلاف في ﴿ذِي الْمَعَارِجِ﴾، وقوله: (من ذي المعارج) أي قوله تعالى: ﴿تَعْرُجُ الْمَلَائِكَةُ﴾، وقوله: (وشطاة) أي: وإدغام الجيم في الشين بكلمة ﴿شطاه﴾ (رجح) أي: رجح الإدغام فيها على إظهاره إشارة إلى خلاف فيه.

وَالْبَاءُ فِي مِيمٍ يُعَدَّبُ مَنْ فَقَطْ وَالْحَرْفُ بِالصَّفَةِ إِنْ يُدْغَمَ سَقَطْ

أي: وتدغم الباء في الميم من كلمة (يعذب) لا غير، يعني قوله تعالى: ﴿يُعَدَّبُ مَنْ يَشَاءُ﴾ حيث وقع وهو خمسة مواضع: في آل عمران موضع، وفي المائدة موضعان، وفي العنكبوت وفي الفتح لمجاورتها ما وقع من الإدغام في ﴿يَغْفِرُ لِمَنْ﴾ و﴿يَرْحَمُ مَنْ﴾ قبلها أو بعدها، واحترز بقوله: (فقط) عن نحو: ﴿يَضْرِبُ مَثَلًا﴾، ﴿سَنَكْتُبُ مَا﴾ فإنه لا خلاف في إظهاره، قوله: (فقط) أي: فحسب، يعني: لا سواها.

قوله: (إن يدغم سقط) إشارة إلى فائدة مهمة وتنبية جليل، وذلك أن الحرف إذا أدغم في هذا الباب فإنه يدغم إدغامًا كاملاً خالصاً من إبقاء صفة من صفاته كالكاف مثلاً فإنه يدغم في الكاف من غير خلاف، قوله: (سقط) أي: ذهب وزال.

وَالْمِيمُ عِنْدَ الْبَاءِ عَنِ مُحْرَكٍ تَخْفَى وَأَشْمَمَنْ وَرَمٌ أَوْ ائْرُكُ

يعني: أن الميم تخفى عند الباء إذا تحرك ما قبلها، نحو: ﴿بِأَعْلَمَ بِالشَّاكِرِينَ﴾ فإن سكن ما قبله فإنه لا خلاف في إظهاره نحو: ﴿إِبْرَاهِيمَ بَيْنَهُ﴾.

ولما فرغ من بيان ما يدغم من المثليين والمتقاربين شرع في بيان قاعدة تتعلق بالإدغام فقال: (وأشمنن ورم) يعني: بالإشمام والروم ما يأتي بيانه في الوقف على أواخر الكلم؛ يعني: إذا أدغمت الحرف الأول في الثاني من المثليين أو المتقاربين يجوز لك فيه الإشمام والروم وتركهما.

فِي غَيْرِ بَا وَالْمِيمِ مَعَهُمَا وَعَنْ ١٤٠ بَعْضِ بَغَيْرِ الْفَاءِ وَمُعْتَلٌّ سَكَنٌ
يعني: في غير أربع صور، وهي أن تلتقي الباء مع مثلها نحو: ﴿نُصِيبُ بِرَحْمَتِنَا﴾،
أو مع الميم نحو: ﴿يُعَذِّبُ مَنْ﴾، أو تلتقي الميم مع نحوها مثل: ﴿يَعْلَمُ مَا﴾، أو مع
الباء نحو: ﴿بِأَعْلَمَ بِالشَّاكِرِينَ﴾، والصورة المختلف فيها: أن تلتقي الفاء مع مثلها
نحو: ﴿تَعْرِفُ فِي﴾، وألحقها غير واحد من الأئمة بهما، والعلة: أن الإشارة تتعين
بالشفة مع هذه الأحرف الشفهية ويتعذر فعلها مع الإدغام؛ لأنه وصل بخلاف الوقف
فإنه يمكن، وقوله: (في غير با) أي: مع الباء أو مع الميم، وقوله: (والميم معهما) أي:
مع الميم أو مع الباء، وقوله: (معهما) أي: مع كل منهما، قوله: (ومعتل سكن) إشارة
إلى قاعدة أخرى تتعلق بالإدغام ويتعين التنبية عليها؛ وذلك أنه لا يخلو ما قبل
الحرف المدغم من أن يكون متحركاً أو ساكناً، والساكن إما أن يكون معتلاً أو
صحيحاً؛ فإن كان معتلاً فإنه يجوز فيه المد بأنواعه وهي الطول والتوسط والقصر.

قَبْلُ امْتَدَدَنْ وَأَفْضَرُهُ وَالصَّحِيحُ قَلْ إِدْغَامُهُ لِلْعُسْرِ وَالْإِخْفَا أَجَلْ
أي: قبل الحرف المدغم نحو قوله: ﴿الرَّحِيمِ مَلِكٌ﴾، ﴿الْكِتَابِ بِالْحَقِّ﴾، ﴿يَقُولُ
رَبَّنَا﴾، وأطلق المد ليدخل نوعاه وهو الطول والتوسط، قوله: (والصحيح) أي:
والساكن الصحيح الواقع قبل الحرف المدغم اختلف في التعبير عن النطق بذلك
الحرف المدغم من أجل أن الإدغام الصحيح يعسر معه لكونه جمعاً بين ساكنين
أولهما ليس بحرف علة، فالآخذون بالإدغام الخالص قليلون، والأكثر من
المتأخرين المحققين على الإخفاء يعنون به الروم المتقدم، ومنهم من عبر عنه
بالاختلاس وحمل عبارة من قال: إنه إدغام على التجوز وذلك نحو: ﴿شَهْرُ
رَمَضَانَ﴾، ﴿الْمَهْدِ صَبِيًّا﴾، وكلاهما صحيح قرأنا به، إلا أن الإدغام الخالص هو
المشهور والثابت عند القدماء من أهل الأداء، وقوله: (قل) أي: قل الآخذون فيه

بالإدغام، وقوله: (للعسر) أي: للعسر الواقع باجتماع الساكنين على غير حدهما قوله: (أجل) أي: أكبر وأقوى حجة.

وَأَفَقَ فِي إِدْغَامِ صَفًّا زَجْرًا ذِكْرًا وَذَرَوًا فِذْ وَذِكْرًا الْآخَرَ

هذا فصل الحق في باب الإدغام الكبير ذكر فيه من وافق أبا عمرو على إدغام بعض ما تقدم، ثم استورد فذكر فيه أحرفاً أخرى ملحقة بالإدغام الكبير، فوافق حمزة أبا عمرو على إدغام أربعة أحرف وهي: ﴿وَالصَّافَاتِ صَفًّا فَالزَّاجِرَاتِ زَجْرًا فَالتَّالِيَاتِ ذِكْرًا﴾، ﴿وَالذَّارِيَاتِ ذُرُوءًا﴾، ووافقه أيضاً خلاد على إدغام حرفين بخلاف عنه وهما: ﴿فَالْمُلْقِيَاتِ ذِكْرًا﴾، ﴿فَالْمُغِيرَاتِ صُبْحًا﴾، وإنما نص على الإدغام ليدل على أنه لم يوافق على روم لا يكون معه إدغام، قوله: (فد) من الفيد، وهو الميل والتحيز من السرور، قوله: (وذكراً الأخرى) يعني: الذي وقع آخرًا يريد: ﴿فَالْمُلْقِيَاتِ ذِكْرًا﴾ في المرسلات، احترز بذلك عن حرف الصافات، وعلم من ذلك أن "ذكراً" المتقدم هو الذي في الصافات.

صُبْحًا قَرَأَ خُلْفٍ وَبَا وَالصَّاحِبِ بِكَ تَمَارَى ظَنَّ أَنْسَابَ غَيْبِي

قوله: (وبا والصاحب) أي: وافق يعقوب أبا عمرو أيضاً على إدغام باء ﴿وَالصَّاحِبِ﴾ في ﴿بِالْجَنبِ﴾، وكذلك أدغم يعقوب أيضاً التاء في التاء في ﴿رَبِّكَ تَمَارَى﴾ في النجم منفرداً بذلك عن أبي عمرو؛ لأنه لا يدغم من كلمة إلا ﴿مَنَاسِكِكُمْ﴾، ﴿مَا سَلَكَكُمْ﴾، وإدغام يعقوب ﴿تَمَارَى﴾ يكون حالة الوصل بالكاف في ﴿رَبِّكَ﴾، وكذلك أتى به الناظم، فلو ابتدأ بها لفظاً فبتاءين إبتاعاً للرسم، وقوله: (أنساب غبي) أي قوله تعالى: ﴿فَلَا أَنْسَابَ بَيْنَهُمْ﴾ في المؤمنون أدغمه رويس مع ما يأتي بعده مما وافق فيه أبا عمرو.

ثُمَّ تَفَكَّرُوا نُسَبِّحُكَ كِلَا بَعْدُ وَرَجَّحْ لَذَهَبَ وَقَبْلًا

يعني: أن رويساً أدغم التاء في التاء من قوله تعالى: ﴿ثُمَّ تَفَكَّرُوا﴾ وهو في سبأ،

وإدغامه هذا الحرف كإدغام يعقوب ﴿تتمارى﴾، قوله: (نسبحك) أي: أدغم رويس موافقة لأبي عمرو الكاف من ﴿نسبحك كثيراً﴾ والحرفين بعده وهما ﴿نذَكَرَكَ كَثِيرًا﴾ إِنَّكَ كُنْتُ، وهذه الخمسة الأحرف مما لا خلاف عن رويس في إدغامها، واختلف عنه فيما يأتي بعد ذلك من الحروف، فمنها ما يترجح إدغامه عنه، ومنها ما يترجح إظهاره، ومنها ما ورد عنه الإدغام والإظهار فيه من غير ترجح، وسيأتي ذلك مبيناً فيما بعد، وبدأ بما يترجح إدغامه عنه، فقال: (ورجح) وذلك في أربع كلمات في اثني عشر حرفاً وهي: ﴿لَدَهَبَ يَسْمَعُهُمْ﴾ في البقرة، و﴿لَا قَبْلَ لَهُمْ﴾ في النمل، و﴿جَعَلَ لَكُمْ﴾ الواقع في النحل، وهو ثمانية مواضع: ﴿وَأَنَّهُ هُوَ أَعْنَى﴾، ﴿وَأَنَّهُ هُوَ رَبُّ الشَّعْرَى﴾ الآخِرَانِ مِنَ النِّجْمِ، فالجمهور على إدغامه عنه.

جَعَلَ نَحْلَ أَنَّهُ النَّجْمَ مَعَا ١٤٥ وَخُلْفُ الْأَوْلَيْنِ مِمَّا لُصِّنَا
مُبَدَّلُ الْكَهْفِ وَبَا الْكِتَابَا
وَالْكَافُ فِي كَانُوا وَكَلَّا أَنْزَلَا
لَكُمْ تَمَثَّلُ وَجَهْتُمْ جَعَلَا
سُورَى وَعَنْهُ الْبَعْضُ فِيهَا أَسْجَلَا
أي: جعل الواقع في النحل وهو ثمانية مواضع وهي: ﴿وَاللَّهُ جَعَلَ لَكُمْ مِنْ أَنْفُسِكُمْ أَزْوَاجًا﴾، و﴿جَعَلَ لَكُمْ مِنْ أَزْوَاجِكُمْ﴾، و﴿جَعَلَ لَكُمْ السَّمْعَ﴾، و﴿جَعَلَ لَكُمْ مِنْ بُيُوتِكُمْ﴾، و﴿جَعَلَ لَكُمْ مِنْ جُلُودِ الْأَنْعَامِ﴾، و﴿جَعَلَ لَكُمْ مِمَّا خَلَقَ ظِلَالًا﴾، و﴿جَعَلَ لَكُمْ مِنَ الْجِبَالِ أَكْنَانًا﴾، و﴿جَعَلَ لَكُمْ سَرَابِيلَ﴾.

وقوله: (معاً) أي: ﴿وَأَنَّهُ هُوَ أَعْنَى وَأَقْتَى﴾، ﴿وَأَنَّهُ هُوَ رَبُّ الشَّعْرَى﴾، وهما الموضوعان الأخيران من النجم.

ولما فرغ مما يترجح في إدغامه عن رويس شرع في ذكر ما ورد فيه الخلاف عنه من غير ترجيح وهو أربعة عشر حرفاً وهي: ﴿وَأَنَّهُ هُوَ أَضْحَكَ وَأَبْكَى﴾ وَأَنَّهُ هُوَ أَمَاتَ

وَأَحْيَا، وهما الأولان من النجم، ﴿وَلِتُصْنَعَ عَلَى عَيْنِي﴾ في طه، و﴿لَا مَبْدَلَ لِكَلِمَاتِهِ﴾ في الكهف، و﴿الْكِتَابَ بِأَيْدِيهِمْ﴾، و﴿الْكِتَابَ بِالْحَقِّ﴾، و﴿الْعَذَابَ بِالْمَغْفِرَةِ﴾، والثلاثة في البقرة، و﴿كَذَلِكَ كَانُوا﴾ في الروم، و﴿رَكْبَكَ كَلَّا﴾ في الانفطار، و﴿أَنْزَلَ لَكُمْ﴾ في النمل والزمر، و﴿فَتَمَثَّلَ لَهَا﴾ في مريم، و﴿مِنْ جَهَنَّمَ مِهَادٍ﴾ في الأعراف، و﴿جَعَلَ لَكُمْ مِنْ أَنْفُسِكُمْ﴾ في الشورى كما سيأتي تفصيله، فروى عنه إدغام كل منها جماعة من أهل الأداء وروى إظهارها آخرون وكلاهما صحيح عن رويس.

وقوله: (شورى) قيد لـ ﴿جَعَلَ لَكُمْ مِنْ أَنْفُسِكُمْ﴾ فيها احترازا من ﴿جَعَلَ لَكُمْ﴾ في النحل كما تقدم، فإن الأكثرين عنه على إدغامه، ومن ﴿جَعَلَ لَكُمْ﴾ في باقي القرآن فإن الجمهور على إظهاره كما سيأتي.

ولما فرغ من ذكر ما فيه خلاف عنه؛ أي: عن رويس على السواء أخذ في ذكر ما الأكثرون على إظهاره وهو: ﴿جَعَلَ لَكُمْ﴾ في غير الشورى وغير النحل وهو سبعة عشر موضعا: في البقرة، والأنعام، ويونس، وطه، والفرقان، والقصاص، والسجدة، ويس، وثلاثة غافر والزخرف وحرفا الملك وموضع في نوح.

قوله: (وقيل عن يعقوب... إلخ) يشير إلى ما ذكره أبو الكرم في المصباح، وأبو العلاء الحافظ في مفردة يعقوب وغيرهما من إدغام يعقوب كل ما أدغمه أبو عمرو من المثليين والمتقاربين.

بَيَّتَ حُزْرًا تَعِدَانِي لَطْفٌ وَفِي تُمْدُونِ فَضْلُهُ ظَرْفٌ

لما فرغ من مذهب يعقوب ورويس فيما أدغماه من الإدغام الكبير شرع في ذكر أحرف بقيت من الإدغام الكبير والخلاف فيها على غير ما تقدم وهو: ﴿بَيَّتَ طَائِفَةً مِنْهُمْ﴾ في النساء؛ أدغم التاء منه في الطاء أبو عمرو وحمزة، وإدغام أبي عمرو له

على غير الوجه الذي لأبي عمرو أول الباب، فإن إدغام هذا الحرف عنه بلا خلاف سواء قرئ له بالإدغام الكبير أم بالإظهار بالهمزة أم تركه بالمد أم بالقصر، فلذلك ذكره مع حمزة وقرأ الباقون بالإظهار، قوله: (حز) من الحوز وهو الحفظ والصون، وقوله: (فز) من الفوز وهو السعادة والفلاح، وأدغم النون في النون من قوله تعالى: ﴿أَتَعِدَّائِنِي أَنْ أُخْرَجَ﴾ في الأحقاف هشام ويلزم منه المد المشبع في الألف، وقرأ الباقون بالإظهار، وقوله: (لطف) من اللطف وهو الرفق والحسن، قوله: (وفي تمدونن) يعني: وأدغم النون في النون من قوله تعالى: ﴿أَتَمِدُّونَنِي بِمَالٍ﴾ في النمل حمزة ويعقوب، وقرأ الباقون بالإظهار، قوله: (ظرف) من الظرف وهو نوع من الكيس والجمال يمدح به الرجل وغيره.

مَكَّنْ غَيْرُ الْمَكِّ تَأْمَنَّا أَشْمَ ١٥٠ وَرُمْ لِكُلِّهِمْ وَبِالْمَخَضِ ثَمْرُمُ
يعني قوله تعالى: ﴿قَالَ مَا مَكَّنِّي فِيهِ رَبِّي خَيْرٌ﴾ وهو في الكهف أدغم النون في النون منه غير ابن كثير فإنه يظهره، قوله: (تأمننا... إلخ) يعني قوله تعالى: ﴿مَا لَكَ لَا تَأْمَنَّا عَلَى يُوسُفَ﴾ وقد أجمع القراء على إدغامه واختلفوا في اللفظ به، فقرأ كلهم غير أبي جعفر بالإشارة، واختلفوا في الإشارة، فجعلها بعضهم إשמًا وهو إشارة إلى ضم النون بعد الإدغام فيكون الإدغام فيه صحيحًا كما تقدم في مذهب أبي عمرو، وجعلها بعضهم رومًا فيكون -والحالة هذه- إخفاء، فلا يتم معها الإدغام من غير إشارة بروم ولا إشمًا، والله الموفق، وسيأتي تعريف الإشمًا والروم في باب الوقف على أواخر الكلم، وقوله: (لكلهم) أي: لكل القراء غير أبي جعفر فإنه بالإدغام المحض كما نص عليه بعد، وقوله: (وبالمحض) أي: وبالإدغام المحض.



بَابُ هَاءِ الْكِنَايَةِ

صَلِّ هَا الضَّمِيرِ عَنِ سُكُونِ قَبْلِ مَا حُرِّكَ دِنْ فِيهِ مُهَانًا عَنِ دُمَا

أي: باب أحكام هاء الكناية، وهاء الكناية عند القراء عبارة عن هاء الضمير التي يكتنى بها عن الواحد المذكر الغائب وأصلها الضم إلا أن تقع بعد كسرة أو ياء ساكنة فتكسر لذلك.

وقوله: (صلِّ هَا الضَّمِيرِ... حرَّكَ (دِ) نٌ...).

أي: أشبع حركة هاء الضمير الواقعة بعد ساكن وقبل محرك لابن كثير بأي حركة تحركت نحو: ﴿فِيهِ هُدًى﴾، ﴿عَلَيْهِ آيَاتٌ﴾، ﴿مِنْهُ آيَاتٌ﴾، والباقون بالقصر؛ أي: بكسر ما كسر منه وضم ما ضم من غير إشباع، ووجهه: التخفيف، ووجه قراءة ابن كثير الأصل، وقوله: (عن سكون) أي: بعد ساكن، واحترز بذلك عما قبل متحرك نحو: ﴿إِنَّهُ﴾، و﴿قَالَ لَهُ صَاحِبُهُ﴾، و﴿هُوَ يَحَاوِرُهُ﴾، و﴿بِهِ﴾ فإنه لا خلاف في إشباع حركة الهاء منه وهو الأصل فيه، وقوله: (قبل ما حرك) أي: قبل محرك، واحترز بذلك عما قبل ساكن نحو: ﴿عَلَى عِبْدِهِ الْكِتَابُ﴾، و﴿إِلَيْهِ الْمَصِيرُ﴾، ﴿نَصْرَةَ اللَّهِ﴾، ﴿تَذَرُوهُ الرِّيَاحُ﴾، فإنه لا خلاف في قصره، قوله: (دن) أي: جاز، قوله: (فيه مهانا) يعني قوله تعالى: ﴿وَيَخْلُدُ فِيهِ مُهَانًا﴾ في الفرقان، اتفق حفص وابن كثير على الصلة فيه، وقوله: (دما) جمع دمية؛ وهي الصورة الحسنة.

سَكَّنَ يُؤَدَّةً نُضِلِهِ نُؤْتَهُ نُؤَلٌ صِفٌ لِي تَنَا خُلْفُهُمَا فِنَاهُ حَلٌ
يعني: قرأ بإسكان الهاء من هذه الكلمات الأربع شعبة وأبو عمرو وحمزة وأبو جعفر في أحد وجهيه وهشام في أحد أوجهه، وقرأ بقصر الهاء فيها يعقوب وقالون وكذلك أبو جعفر في الوجه الآخر وابن ذكوان في أحد وجهيه وهشام في الوجه الثاني والباقون بالإشباع وهم ورش وابن كثير وابن ذكوان في وجهه الثاني وحفص والكسائي وخلف وكذا هشام في الوجه الثالث.

وقوله: (خلفهما) أي: خلف أبي جعفر وهشام، والوجه الثاني لأبي جعفر القصر، وكذلك لهشام كما سيأتي في البيت الآتي، لكن لهشام وجه ثالث وهو الصلة التي هي الإشباع المفهوم من ضد القصر الذي فهم من خلاف ابن عامر كما سيأتي.

وَهُمْ وَحَفْصٌ أَلَقَهُ أَقْصُرُهُنَّ كَمْ خُلْفٌ ظُبِيٌّ بِنِ ثِقٍ وَبِتَّقِهِ ظَلَمٌ
أي: المذكورون في البيت المتقدم الذين هم شعبة وهشام في أحد أوجهه وأبو جعفر في أحد وجهيه وحمزة وأبو عمرو معهم حفص بإسكان الهاء من (ألقه) وهو في النمل، والباقون فيها على ما ذكر في الكلمات الأربع المتقدمة، قوله: (اقصرهن) أي: اقصر الكلمات الخمس المذكورة وهي: ﴿ألقه﴾، و﴿نوله﴾، و﴿نصله﴾، و﴿نؤته﴾، و﴿يؤده﴾، قوله: (خلف) أي: خلاف ابن عامر، وقد تقدم خلف هشام في إسكان الهاء فيهن ويبقى ضده مسكوتاً عنه، فلما ذكر لابن عامر القصر بخلاف علم من ذلك أن لابن ذكوان وجهين وهما القصر والإشباع وكذلك هما لهشام، إلا أنه قد تقدم له الإسكان فيصير له ثلاثة أوجه، وأما يعقوب وقالون فلهما القصر، وأما أبو جعفر فلما تقدم له الإسكان بخلاف وذكره هنا فيمن قصر علم أن له وجهين وهما الإسكان مما تقدم والقصر هنا، قوله: (ظبي) جمع ظبة، وهي حد السيف والأسنة.



بَلْ عُدَّ وَخُلْفَاكُمْ ذَكَرًا وَسَكَنًا خَفَ لَوْمٌ قَوْمَ خُلْفَتِهِمْ صَعْبٌ حَنَا
 قوله: (ويتقه... إلخ) عطف على القصر؛ أي: وقرأ بقصر الهاء من قوله تعالى: ﴿وَيَخْشَى اللَّهَ وَيَتَّقَهُ فَأُولَئِكَ هُمُ﴾ وهو في النور يعقوب كما علم من آخر البيت السابق وقالون وحفص، واختلف عن ابن عامر وابن جماز، فروى لهما القصر جماعة من أهل الأداء، وروى الآخرون عنهما الصلة كغيرهما على ما نذكره، وأسكن الهاء منه عيسى بن وردان وهشام وخلاد بخلافٍ عنهم، وشعبة وأبو عمرو بلا خلافٍ عنهما.

والوجه الثاني عن عيسى وهشام وخلاد الصلة الذي هو الإشباع؛ لأنه تقدم ذكر قصر الهاء فتعين الثالث الذي هو الصلة، ولكن لما تقدم الخلاف عن ابن عامر في القصر ودخل هشام عنه في ذلك ذكر لهشام الخلاف في الإسكان مع من سكن فيكون له ثلاثة أوجه: القصر والإشباع الذي هو الصلة والإسكان، والباقون بالإشباع وهم ورش وابن كثير وخلف عن حمزة والكسائي وخلف في اختياره، وكذلك ابن ذكوان في الوجه الثاني وابن جماز وعيسى وخلاد في وجههم الثاني وهشام في وجهه الثالث، وأسكن القاف منه حفص كما سيأتي، وتقدم له قصر الهاء فيكون فيه أربعة أوجه، وقوله: (بل) حرف إضراب، و(عد) من العود؛ أي: عد من ظلمة غموضه إلى ضياء وضوحه، قوله: (حنا) أي: عوج، يقال: حنا ظهره إذا قوسه، والمعنى: أنه حذر من لوم جماعة بهذه الصفة.

وَالْقَافَ عُدَّ يَرْضَهُ يَفِي وَالْخُلْفُ لَا ١٥٥ ضُنْ دَا طُوَى أَقْصُرِي طُبِّي لُدْنَلْ أَلَا

معطوف على الإسكان؛ أي: وسكن القاف حفص كما تقدم، وقد ذكر له القصر في الهاء، ووجهه في ذلك: الجمع بين اللغتين، قوله: (يرضه) يريد قوله تعالى: ﴿يَرْضَهُ لَكُمْ﴾ بالزمر سكن الهاء منه السوسي، وكذا هشام وشعبة وابن جماز

والدوري بخلاف عنهم، والوجه الثاني لهشام وشعبة القصر كما سيأتي، ولا بن جماز والدوري الصلة كما سيأتي، وقصرها حمزة ويعقوب وحفص ونافع وكذا هشام وشعبة في وجههما الثاني، وكذا عيسى وابن ذكوان في أحد وجهيهما ويؤخذ لهما من صدر البيت التالي والباقون بالصلة وهم ابن كثير والكسائي وخلف، وكذلك ابن جماز والدوري وعيسى وابن ذكوان في وجههم الثاني، وقوله: (يفي) من الوفاء، وقوله: (لا) اسم فاعل من لآى إذا أبطأ فنوى الوقف وخفف على القاعدة، وأشار بذلك إلى قلة الإسكان عن هشام وغرابته عنه كما نبه على ذلك في "النشر"، و(صن) من الصيانة وهو الحفظ، و(طوى): اسم موضع بالأرض المقدسة بضم الطاء ويجوز كسرها وفيه الصرف وعدمه، و(ظبى) جمع ظبة وهي الحد، ويوصف به حسن اللحاظ وقوله: (لذ) أي: ألجأ إليه وأعتصم به، وقوله: (نل) أي: أصب خيراً، و(ألا) حرف تنبيه، ويحتمل أن يكون بكسر الهمزة فيكون بمعنى النعمة.

وَالْخُلْفُ خَلٍ مِرْ يَأْتِهِ الْخُلْفُ بُرَهُ خُذْ غِثْ سَكُونُ الْخُلْفِ يَا وَلَمْ يَرَهُ
لِ الْخُلْفُ زُلْزَلَتْ خَلَا الْخُلْفُ لِمَا وَأَقْصُرْ بِخُلْفِ السُّورَتَيْنِ خَفَ ظَمًا

قوله: (يأته) يعني قوله تعالى: ﴿يَأْتِهِ مُؤْمِنًا﴾ في طه قصرها قالون وعيسى ورويس بخلاف عنهم، ووجههم الآخر هو الصلة، وسكنها السوسي بخلاف عنه، والوجه الثاني: الإشباع وبه قرأ الباقر، وقوله: (بره) البرة: حلقة من صفر أو فضة أو من شعر تجعل في أنف البعير تدلُّه للانقياد، وقوله: (يا) حرف نداء حذف مناداه تخفيفاً اكتفاء بحرف النداء وذلك شائع، أي: يا هذا، وقوله: (ولم يره) يعني قوله تعالى: ﴿أَنْ لَمْ يَرَهُ أَحَدًا﴾ في البلد أسكن الهاء منه هشام بخلاف عنه، والوجه الآخر له الصلة، وأسكن الهاء في حرفي "إِذَا زُلْزَلَتْ" وهما ﴿خَيْرًا يَرَهُ﴾ و﴿شَرًّا يَرَهُ﴾ عيسى بخلاف عنه وهشام بلا خلاف، وقصر الهاء من حرف سورة البلد وحرفي إذا زلزلت عيسى ويعقوب بخلاف عنهما؛ فيكون لعيسى في البلد وجهان وهما الإشباع والقصر، وفي

حرفي "إذا زلزلت" ثلاثة أوجه: الإسكان والقصر والصلة، ويكون ليعقوب في السورتين وجهان هما: القصر والصلة، والباقون بالإشباع.

يَدِهِ عِثُ تُرْزَقَانِهِ اخْتَلَفَ بِنُ خُذْ عَلَيْهِ اللهُ أَنْسَانِيهِ عِثُ

يعني قوله تعالى: ﴿يَدِهِ﴾ في موضعي البقرة وهما: ﴿يَدِهِ عِقْدَةَ النِّكَاحِ﴾، و﴿يَدِهِ فَشَرِبُوا مِنْهُ﴾، وفي المؤمنون ﴿يَدِهِ مَلَكُوتِ﴾، وكذلك في يس قصر الهاء منها رويس والباقون بالإشباع، وقوله: (ترزقانه) يريد قوله تعالى: ﴿طَعَامُ تُرْزَقَانِهِ﴾ في يوسف قصرها قالون وعيسى بخلاف عنهما، والباقون بالصلة، وقوله: (بن أي: أوضح وأظهر، وقوله: (خذ أي: خذ به على من يقرأ عليك، وقوله: (عليه الله) يريد قوله تعالى: ﴿بِمَا عَاهَدَ عَلَيْهِ اللهُ﴾ في سورة الفتح، ﴿وَمَا أَنْسَانِيهِ إِلَّا الشَّيْطَانُ﴾ في سورة الكهف ضم حفص الهاء منهما كما سيأتي في البيت الآتي والباقون بكسرهما، وقيد عليه باسم الله تعالى ليخرج ما عده نحو: ﴿عَلَيْهِ الضَّلَالَةُ﴾ وغيره، قوله: (عف) أمر من عاف الطائر: إذا حام على الماء؛ أي: حم على وجه هذه القراءة؛ أي: بضم كسر الهاء من ﴿عَلَيْهِ﴾، ﴿أَنْسَانِيهِ﴾ في الموضعين المذكورين في البيت السابق، وقيد الضم بالكسر كما يأتي لأجل قراءة الباقيين ولم يطلقه لثلا يفهم من ضده الفتح.

بِضْمٍ كَسِرِ أَهْلِهِ امْكُثُوا فِدَا وَالْأَصْبَهَانِيُّ بِهِ انْظُرْ جَوْدَا

قوله: (أهله امكثوا) أي: في طه والقصص ضم الهاء فيه حالة الوصل حمزة وقرأ الباقون بكسرهما، قوله: (فدا) الفداء: ما يفتدى به، وإذا كُسر فإؤه يجوز قصره ومده، وإذا فُتحت كان مقصوراً، وجرت عادة العرب بالدعاء به فتقول: فداً لك؛ أي: نفذيك بأنفسنا يا من يعز علينا، قوله: (والاصبهاني) أي: قرأ الاصبهاني عن ورش ﴿به انظر كيف﴾ في الأنعام بضم الهاء والباقون بكسرهما، قوله: (جودا) أي: جود قراءته فقرأه على أحسن وجه.

وَهَمْزُ أَرْجِنُهُ كَسَا حَقًّا وَهِيَ ١٦٠ فَاقْضُرْ حَمَّابِينَ مِلَّ وَخُلْفٌ خُذْلُهُ
وَأَسْكِنَنَّ فُزْنَ نَلَّ وَضُمَّمَ الْكَسْرَ لِي حَقٌّ وَعَنْ شُعْبَةَ كَالْبَصْرِ انْقَلَبَ

يعني قوله تعالى: ﴿أَرْجِنُهُ وَأَخَاهُ﴾ في الأعراف والشعراء فقرأه بهمزة ساكنة ابن عامر وابن كثير وأبو عمرو ويعقوب، وقصرها أبو عمرو ويعقوب وقالون وابن ذكوان، واختلف عن عيسى وهشام، وأسكنها حمزة وعاصم، وضمها هشام وابن كثير وأبو عمرو ويعقوب، وكسرها الباقلون وهم: نافع وابن ذكوان والكسائي وأبو جعفر وخلف، وأشبع حركتها مع الضم ابن كثير وهشام في وجهه الثاني، وأشبعها مع الكسر ورش والكسائي وخلف وابن جمار وكذا عيسى بخلاف عنه، فيكون لهم فيها ست قراءات: الأولى بالهمز وضم الهاء من غير إشباع لأبي عمرو ويعقوب وهشام في أحد وجهيه، والثانية كذلك مع الصلة بووا لابن كثير ولهشام في الوجه الثاني، والثالثة: أي بالهمز مع كسر الهاء من غير صلة لابن ذكوان، والرابعة: بغير همز مع إسكان الهاء لحمزة وعاصم، الخامسة كذلك مع كسر الهاء مقصورة لقالون وعيسى في أحد وجهيه، السادسة كذلك مع الصلة للباقلين وهم ورش والكسائي وخلف وابن جمار ولعيسى في وجهه الآخر، ويبقى لشعبة وجه آخر مع ما تقدم له عن عاصم وهو الهمز وضم الهاء مع غير صلة كالبصريين.



بَابُ الْمَدِّ وَالْقَصْرِ

إِنْ حَرَفٌ مَدٌّ قَبْلَ هَمْزٍ طَوَّالًا جُدْفِدٌ وَمَزٌ خُلْفًا وَعَنْ بَاقِي الْمَلَا

المد: هو زيادة مطّ في حروف المد ولا يكون إلا لسبب، والسبب إما لفظي وهو همز أو سكون، وإما معنوي وهو قصد المبالغة في النفي كما سيأتي مفصلاً، وحرف المد هو الألف والواو الساكنة المضموم ما قبلها والياء الساكنة المكسور ما قبلها كما تقدم في أول مخارج الحروف، فإذا وقع حرف من هذه الأحرف الثلاثة قبل الهمز زيد على مد ذلك الحرف طوياً وتوسطاً على ما سيأتي في مذاهبهم في ذلك.

وقوله: (طولا) أمر بتطويل المد لمن ذكره بعد وهم: ورش من طريق الأزرق، وحمزة وابن ذكوان من طريق أهل العراق عن الأخفش عنه، وذلك أعم من أن يكون متصلاً وهو ما كان حرف المد والهمز في كلمة، أو منفصلاً وهو ما كان حرف المد في آخر كلمة والهمزة أول كلمة أخرى كما سيأتي مثالهم، والطول عبارة عن إشباع المد من غير إفراط وهو أعلى المراتب.

وقوله: (وعن باقي الملا) الملا: الجماعة الأشراف، قال الراغب: هم الجماعة يجتمعون على الرأي فيملئون العيون رواءً والنفوس جلالاً، والمراد بهم هاهنا: باقي القراء العشرة.

وَسَطٌ وَقِيلَ دُونَهُمْ نَلَّ ثُمَّ كَلَّ رَوَى فَبَاقِيَهُمْ أَوْ اشْبَعُ مَا اتَّصَلَ

التوسط: هو مرتبة دون الإشباع المتقدم وفوق القصر كما يُعرف بالمشافهة، وهذه أحد الأقوال الثلاثة في مراتب المد وبه يأخذ أغلب القراء، ولذا قدمه الإمام ابن الجزري، وقوله: (وقيل) هذا هو القول الثاني في مراتب المد، وهو أن أطولهم مدًا من ذكر في البيت السابق، يعني: ورثًا من طريق الأزرق وحمزة وكذا ابن ذكوان من طريق العراقيين، ودونهم عاصم ودونه ابن عامر والكسائي وخلف ودونهم الباقون، ويبقى المرتبة الخامسة وهي القصر في المنفصل كما سيأتي، قوله: (أو اشبع) هذا هو القول الثالث في مراتب المد وهو الإشباع لكل القراء في المتصل خاصة، والتفاوت في المنفصل على ما تقدم إما بالمرتين وإما بالأربع، قوله: (ما اتصل) يعني: المد المتصل، وهو ما اجتمع حرف المد والهمز بعده في كلمة واحد نحو: ﴿الْمَلَأْتِكَةَ﴾، ﴿مِنْ سُوءٍ﴾، ﴿وَجِيءَ﴾.

لِلْكَأْلِ عَنِ بَعْضٍ وَقَصْرُ الْمُنْفَصِلِ بِسْنٍ لِي حِمَاءً عَسَنَ خُلْفِهِمْ دَاعٍ نَمِلُ

(عن بعض) أي: بعض أئمة القراء، والمنفصل: ما كان حرف المد آخر كلمة والهمز أول الكلمة الأخرى نحو: ﴿بِمَا أَنْزَلَ اللَّهُ﴾، ﴿قَالُوا آمَنَّا﴾، ﴿فِي أَنْفُسِكُمْ﴾ قرأه بالقصر ابن كثير وأبو جعفر، واختلف عن قالون وأبي عمرو ويعقوب وهشام وحفص، وكذا الأصبهاني من حيث إن رمز ورش المتقدم اختص بالأزرق عنه فبقي هو كقالون، وقوله: (خلفهم) أي: بخلاف قالون والأصبهاني وهشام وأبي عمرو ويعقوب وحفص، فالقصر عن هشام وحفص من الزيادات، والمد للسوسي ويعقوب أيضًا من الزيادات، وقوله: (ثمل) الثمل: النشوان، يشير إلى توهين حال من خالف القصر عنهم.



وَالْبَعْضُ لِلتَّعْظِيمِ عَنِ ذِي الْقَصْرِ مَدٌ ١٦٥ وَأَزْرَقُ إِنْ بَعْدَ هَمْزٍ حَرْفٌ مَدٌّ
مُدَّ لَهُ وَأَقْصُرُ وَوَسْطٌ كَنَّى فَأَلَانَ أَوْثُوا إِيءَ أَمْنْتُمْ رَأَى

أي: بعض أئمة القراء أخذ بالمد للتعظيم عن أصحاب قصر المنفصل المتقدم ذكره، ثم قال: (وأزرق)، فأخذ في الكلام فيما وقع فيه الهمز مقدماً على حرف المد، وللأزرق عن ورش فيه ثلاثة أوجه: المد الطويل، والقصر، والتوسط بينهما.

لَا عَن مُنَوِّنٍ وَلَا السَّاكِنِ صَخٌ بِكَلِمَةٍ أَوْ هَمْزٍ وَضَلَّ فِي الْأَصْحِ

هذا مستثنى مما وقع فيه حرف المد بعد الهمز وهو ما لم يكن حرف المد مبدلاً فيه عن تنوين نحو: ﴿مَاءٌ﴾، و﴿لَوْلَا﴾، و﴿دُعَاءٌ﴾، وما وقع الهمز فيه بعد ساكن صحيح في كلمة واحدة نحو: ﴿قُرْآنٌ﴾، و﴿مَسْئُولًا﴾، وكذلك استثنى له أكثر الأئمة ما وقع به الوصل من ذلك في حالة الابتداء نحو: ﴿أَوْثُمِينَ﴾، و﴿أَتَيْتَ بَقْرَانَ﴾، ولذلك قال: (في الأصح)، وأتى بـ"أو" ليفصل ما أجمع عليه مما اختلف فيه.

وَأَمْنَعُ يُؤَاخِذُ وَيَبْعَادُ الْأَوَّلَى خُلْفٌ وَالْآنَ وَإِسْرَائِيلَ

أي: وكذلك استثنوا من حروف المد الحرف الواقع بعد الهمز المغير في كلمة (يؤاخذ) حيث وقعت وهو مما لا خلاف فيه، وقوله: (وبعاداً الأولى خلف) أي: أن رواة مد البدل المتوسط والطويل اختلفوا في ﴿عاداً الأولى﴾ و﴿الآن﴾، وهو مما وقع الهمز فيه بعد حرف المد مغيراً، وفي ﴿إسرائيل﴾ وهو مما الهمز فيه محقق، قوله: (والآن) يعني: "الآن" في حرفي يونس وهما: ﴿الآنَ وَقَدْ كُنْتُمْ﴾، ﴿الآنَ وَقَدْ عَصَيْتَ قَبْلُ﴾، وقوله: (وإسرائيلاً) يعني: كلمة ﴿إسرائيل﴾ في جميع القرآن.

وَحَرْفِي اللَّيْنِ قَبِيلَ هَمْزَةٍ عَنْهُ أَمْدَدَنْ وَوَسْطَنْ بِكَلِمَةٍ

حرفا اللين هما الياء الساكنة المفتوح ما قبلها والواو الساكنة المفتوح ما قبلها

أيضاً كما تقدم في صفات الحروف.

والحاصل من معنى البيت: أن حرفي اللين إذا وقعا قبل همزة في كلمة واحدة نحو: ﴿شيء﴾ و﴿سواء﴾ فورد عن الأزرق عن ورش المد الطويل والمتوسط، واحترز بقوله: (بكلمة) عما إذا كان من كلمتين نحو: ﴿خَلَوْا إِلَيَّ﴾، ﴿أَبْنِي آدَمَ﴾ فإنه لا خلاف في قصره.

لَا مُؤْتَلَا مُؤُودَةٌ وَالْبَعْضُ قَدْ ١٧٠ قَصَرَ سَوَاءَاتٍ وَبَعْضُ خَصَّ مَدُّ

واستثنى له ﴿موتلاً﴾ في الكهف و﴿الموءودة﴾ في التكوير، فلا خلاف في قصر الواو منهما، وقوله: (والبعض) أي: واستثنى بعض الأئمة الداهيين إلى المد (سوءات) أي: حالة الجمع كما لفظ به فقصرها، قوله: (وبعض خص مد) أي: بعض الأئمة خص لفظ شيء من هذا الباب فلم يمد سواه للأزرق ولحمزة أيضاً من روايته كأنهم جعلوا مده لحمزة قائماً مقام السكت.

شَيْءٍ لَهُ مَعْ حَمْزَةٌ وَالْبَعْضُ مَدُّ لِحَمْزَةٍ فِي نَفْيٍ لَا كَلَامَرْدُ

(له) أي: للأزرق عن ورش، يعني: أن بعضهم خص من حرفي اللين كلمة "شيء" كيف أتت فمدها للأزرق وحمزة كما تقدم وهذا تمام السبب الهمزي، وقوله: (والبعض مد) أي: وذهب بعض الأئمة إلى زيادة المد لمعنى النفي في "لا" التي للتبرئة، نحو: ﴿لا ريب فيه﴾، ﴿لا جرم﴾، ﴿لا مرد﴾ لحمزة.

وَأَشْبَعِ الْمَدِّ لِسَاكِنٍ لَزِمٌ وَنَحْوُ عَيْنٍ فَالثَّلَاثَةُ هُـمُ

هذا بيان المد لسبب الساكن، فإن كان الساكن لازماً وهو ما كان ثابتاً وصلماً ووفقاً نحو: ﴿الضالين﴾، ﴿أتحاجوني﴾، فالقراء كلهم على مده مشبعا على مرتبة واحدة، وقوله: (ونحو عين) أي: فإن وقع قبل الساكن اللازم حرف لين وهو عين من ﴿كهيصع﴾، و﴿حم﴾، ﴿عسق﴾، فيجوز للقراء العشرة الأوجه الثلاثة المتقدمة؛

يعني: المد والتوسط والقصر.

كَسَاكِنِ الْوُقُوفِ وَفِي اللَّيْنِ يِقْلُ طُورٌ وَأَقْوَى السَّبِيْنِ يَسْتَقِلُّ

أي: هذه الثلاثة تجوز لجميع القراء في عين ونحوها كجوازها في الساكن العارض وهو الذي يوجد وقفًا نحو: ﴿الكتاب﴾، و﴿الحساب﴾، و﴿الرحيم﴾، و﴿الدين﴾، و﴿يؤمنون﴾، و﴿المفلحون﴾ مما هو حرف مد، ونحو: ﴿الخوف﴾، و﴿الليل﴾ مما هو حرف لين إلا أن الآخذين بالطول في هذا النوع وهو اللين قليلون، بل الأكثرون على الأخذ فيه بالتوسط والقصر، وعلم من هذا أن الآخذين بالطول في هذا النوع المدي على خلاف ذلك من الكثرة.

قوله: (وأقوى السبين) هذا أصل جليل في هذا الباب وتجب معرفته، وهو أنه إذا اجتمع سببان للمد عمل بأقواهما وألغي أضعفهما إجماعًا نحو: ﴿أمين البيت﴾، و﴿رأى أيديهم﴾، و﴿جاءوا أباهم﴾، فلا يجوز في ذلك للأزرق التوسط ولا القصر مع وقوع حرف المد بعد الهمز، بل له المد وجهًا واحدًا من أجل وقوع الساكن اللازم والهمز بعد حرف المد، وكذلك لا يجري لهم الثلاثة في نحو: ﴿السماء﴾، و﴿السوء﴾، ﴿تفنى﴾ حالة الوقف بالسكون ولا يجوز الثلاثة للأزرق في الوقف على نحو: ﴿يستهنئون﴾، إلا على مذهب من قصره وصلًا، بل يجوز الطول وقفًا لمن مذهبه دون ذلك وصلًا، قوله: (يستقل) أي: يستقل بالعمل ويذهب حكم الضعيف.

وَالْمَدُّ أَوْلَىٰ إِنَّ تَغْيِيرَ السَّبَبِ وَيَبْقَى الْأَثَرُ أَوْ فَاقْصُرْ أَحَبُّ

سبب المد إذا تغير بين بين أو غيره لا يخلو من أن يبقى أثر السبب أو لا، فإن بقي أثره فالمد أولى، وإن لم يبق فالقصر أولى وذلك نحو: ﴿هؤلاء إن كنتم﴾ عند قالون والبزي، حيث يجعلان الأولى بين بين ونحوها عند أبي عمرو حيث يحذفها والقصر له أولى والمد لهما أولى، وكذلك إذا وقف لحمزة على نحو: ﴿يشاء﴾، و﴿إلى السماء﴾ فإن المد له في وجه التسهيل بالروم أولى، والقصر على وجه البديل أولى لما

ذكرنا، وقوله: (إن تغير السبب) أي: سبب المد سواء كان همزاً كما مثلنا به أم ساكناً نحو: ﴿الم الله﴾ حالة الوصل، و﴿الم أحسب الناس﴾ حالة النقل، وقوله: (وبقي الأثر) أي: أثر السبب كأن تسهل الهمز بين بين، وقوله: (أحب) أي: أولى وأقيس.



بَابُ الْهَمْزَتَيْنِ مِنْ كَلِمَةٍ

ثَانِيهِمَا سَهْلٌ غِنَى حِزْمٍ حَلَا ١٧٥ وَخُلْفٌ ذِي الْفَتْحِ لَوَى أَبْدَلُ جَلَا
 قوله: (سهل) أي: سهل الثانية من الهمزتين من كلمة كيف أتت لأبي عمرو ونافع
 وابن كثير وأبي جعفر ورويس، والأولى منها مفتوحة بكل حال، فإن كانت الثانية
 مفتوحة فسهلها بين الهمزة والألف أو مضمومة فبين الهمزة والواو، أو مكسورة فبين
 الهمزة والياء، والمشافهة تحكم ذلك كله، و(حلا) من الحلاوة، وقوله: (وخلف) أي:
 واختلف عن هشام في تسهيل الهمزة الثانية حالة الفتح.

قوله: (لوى) أي: مال، يشير إلى كونه اختص بالفتح دون غيره، وقوله: (أبدل) أي:
 وأبدل المفتوحة ألفاً الأزرق عن ورش على اختلاف بين الرواة، منهم من أبدلها
 ومنهم من جعلها بين بين كما تقدم في التسهيل، ومن أبدلها مد في نحو:
 ﴿أَنْذَرْتَهُمْ﴾، و﴿أَشْفَقْتُمْ﴾ مداً مشبوعاً لالتقاء الساكنين، وله في ﴿أَلْد﴾ بهود
 و﴿أَمْتُمْ﴾ بالملك المد بألف واحدة من غير زيادة، قوله: (جلا) أي: كشف، يعني:
 أن الإبدال وإن خرج عن القياس ظاهر لصحة الرواية.

خُلْفًا وَعَبْرُ الْمَكِّيِّ أَنْ يُؤْتَى أَحَدٌ يُخْبِرُ أَنْ كَانَ رَوَى اعْلَمَ حَبْرٌ عَدُ

أي: غير المكِّي وهو ابن كثير (يخبر) أي: يقرأ ﴿أَنْ يُؤْتَى أَحَدٌ﴾ يعني: في آل
 عمران بالإخبار، ويبقى ابن كثير على ضد الإخبار وهو الاستفهام بهمزتين

مفتوحتين، وهو في ذلك على أصله في تسهيل الثانية بين بين، وقوله: (أن كان) أي: واختلفوا أيضًا في الاستفهام والخبر في قوله تعالى: ﴿أَنْ كَانَ ذَا مَالٍ﴾ في سورة ن، فقرأ بالإخبار المفهوم من عطفه على ما تقدم الكسائي وخلف ونافع وأبو عمرو وابن كثير وحفص، والباقون بالاستفهام وهم حمزة وأبو جعفر وابن عامر وشعبة ويعقوب، وقوله: (عد) أي: تجاوز.

وَحُقِّقَتْ شِمٌّ فِي صَبَا وَأَعْجَمِي حَمَّ شَدَّ صُحْبَةً أَخْبِرْ زِدْ لِمِ

أي: وحقق الهمز من الباقيين الذين قرءوا بالاستفهام روح وحمزة وشعبة، والباقون منهم بالتسهيل وهم رويس وأبو جعفر وابن عامر من روايته، قوله: (صبا) هو ريح مهبها من مطلع الشمس إذا استوى الليل والنهار، وقوله: (وأعجمي) أي: قرأ كلمة ﴿أَعْجَمِي﴾ في سورة فصلت بتحقيق الهمزتين روح وشعبة وحمزة والكسائي وخلف، وقرأها بهمزة واحدة على الإخبار قبل وهشام ورويس بخلف عن الثلاثة وقرأ الباقون بهمزتين مع تسهيل الثانية، وكل على مذهبه من الإدخال وعدمه، وقوله: (شد) أي: احكم من شاده: إذا بناه بالشيد ليحكمه، وقوله: (زد) أي: في جمع العلم وطلبه، وقوله: (لم) أي: لم من لا يجمعه ولا يطلبه، من الفعل لام يلوم.

عُصْ خُلْفُهُمْ أَذْهَبْتُمْ ائُلُ حُرْزُ كَفَا وَدِنْ تَنَا إِنَّكَ لَأَنْتَ يُوسُفَا

يريد قوله: ﴿أَذْهَبْتُمْ طَيِّبَاتِكُمْ فِي حَيَاتِكُمُ الدُّنْيَا﴾ قرأه بالإخبار نافع وأبو عمرو والكوفيون، والباقون بالاستفهام وهم على أصولهم في التسهيل؛ فابن كثير وأبو جعفر ورويس يسهلون بين بين، وروح وابن ذكوان بالتحقيق، وهشام بالوجهين، وقوله: (ودن... إلخ) يعني: أن ابن كثير وأبا جعفر قرآ: ﴿إِنَّكَ لَأَنْتَ يُوسُفُ﴾ بالإخبار والباقون بالاستفهام، وهم أيضًا على أصولهم في التسهيل المتقدم والتحقيق، فسهل الثانية بين بين نافع وأبو عمرو ورويس، وحققها روح وابن عامر والكوفيون، و﴿يوسف﴾ مجرور بإضافة جملة ﴿إِنَّكَ لَأَنْتَ﴾ إليه.

وَأَيْدَا مَا مَتَّ بِالْخُلْفِ مَتَّى إِنَّ الْمَغْرُمُونَ غَيْرُ شُعْبَتَا

أي: قرأ ابن ذكوان المرموز له بميم (متى) ﴿أئذا ما مت﴾ في مريم بالإخبار بخلاف عنه، والباقون بالاستفهام وهم على أصولهم في التسهيل والتحقيق، وقوله: (متى) أي: مد، من قوله: متيت، أو من متوت الشيء: مددته كأنه مد باعه فيه، وقوله: (إنا لمغرمون) أي: اتفق القراء إلا شعبة على الإخبار في قوله تعالى في سورة الواقعة: ﴿إنا لمغرمون﴾ وشعبة وحده بالاستفهام بهمزتين.

أَيْسَنُّكُمْ لَأَعْرَافَ عَنِّ مَدًّا أَيْسَنُّ ١٨٠ لَنَا بِهَا حِزْمٌ عَلاً وَالْخُلْفُ زِنٌ

أي: قرأ المدنيان وحفص: ﴿إنكم لتأتون الرجال﴾ في سورة الأعراف بالإخبار والباقون بالاستفهام وهم على أصولهم المتقدمة، وكذا قرأ المدنيان وابن كثير وحفص: ﴿أئن لنا لأجراً﴾ في الأعراف بالإخبار، والباقون بالاستفهام وهم على أصولهم المتقدمة، وقوله: (والخلف) أي: واختلف عن قبل في قوله تعالى: ﴿أمئتم له﴾ في سورة طه كما سيأتي، فرواه عنه بالإخبار ابن مجاهد كما في الشاطبية، ورواه ابن شنبوذ بالاستفهام، وكل ما تقدم معطوف على الإخبار من قوله: (أخبر زد)، ثم قوله: (زن) من الزينة؛ أي: مزين قراءته.

أَمْتُمُو طَهَ وَفِي الثَّلَاثِ عَنِّ حَفْصِ رُوَيْسِ الْأَصْبَهَانِيِّ أَخْبِرْ

أي: أن كَلِمَ آمئتم (الثلاث) يعني: الواقعة في الأعراف وطه والشعراء قرأها حفص ورويس والأصبهاني عن ورش بالإخبار، والباقون بالاستفهام، إلا أن قبلاً في طه إذا استفهم فهو على أصله، وقوله: (أخبرن) أعاد النص على الإخبار لطول الفصل.



وَحَقَّقَ الثَّلَاثَ لِی الخُلْفُ شَفَا صِفَ شِمِّ ءَأَهْتُنَا شَهْدُ كَفَا

أي: قرأ بتحقيق الهمزتين في كلمات آمنتم الثلاث هشام بخلاف عنه وحمزة والكسائي وخلف وأبو بكر وروح، والباقون بتسهيلها بين وبين وهم قالون وورش من طريق الأزرق والبزي وأبو عمرو وهشام في أحد وجهيه وأبو جعفر، ولقبيل في الأعراف مذهب سيأتي كما تقدم مذهبه في طه وهو مع المسهلين في الشعراء، وقوله: (أهتنا) أي: وكذلك قرأ بتحقيق الهمزة الثانية من قوله تعالى: ﴿وقالوا آهتنا خير﴾ في سورة الزخرف روح والكوفيون، والباقون بالتسهيل وهم المدنيان وابن كثير وأبو عمرو وابن عامر ورويس، وقوله: (صف) من الوصف، وشام مخايل الشيء: إذا تطلع نحوها ببصره.

وَالْمُلْكُ وَالْأَعْرَافَ الْأُولَى أَبْدِلَا فِي الْوَصْلِ وَأَوَارُزُ وَثَانٍ سَهَلَا

أي: يبدل قبل الهمزة الأولى من الهمزتين من كلمة ﴿آمنتم﴾ في تبارك الملك وفي الأعراف وأوا خالصة حالة الوصل بما قبلها يريد قوله تعالى: ﴿وإليه النشور﴾ و﴿آمنتم﴾، و﴿قال فرعون﴾ آمنتم به، فإذا أبدلها فله في الثانية منها خلاف كما سيأتي، وقوله: (زر) أمر من الزيارة.

بِخُلْفِهِ أَيْنَ الْأَنْعَامِ اخْتَلَفَ غَوْتُ أَيْنَ فَصَّلَتْ خُلْفَ لَطْفَ

أي: اختلف الرواة عن قبيل في تسهيل الهمزة الثانية من حرفي الملك والأعراف بعد إبدال الأولى منهما وأوا فسهلها ابن مجاهد عنه، وحققها ابن شنبوذ، وقوله: (أئن الأنعام) مجرور ويكون "أئن" مضافاً إليه؛ أي: حرف الأنعام؛ أي: اختلف عن رويس في تسهيل الثانية من قوله تعالى: ﴿أننكم لتشهدون﴾ في الأنعام، فحققها أبو الطيب وسهلها الباقون عنه، وسائر القراء فيها على أصولهم، وكذلك اختلفوا عن هشام في تسهيل الهمزة الثانية من قوله تعالى: ﴿قل أننكم لتكفرون﴾ في فصلت.

وباقى القراء فيها على أصولهم، وقوله: (غوث) الغوث الذي يغاث به، وقوله: (لطف) من اللطف، وهو الرفق واللين والحسن.

أَسْجُدُ الْخِلَافُ مِرْزُ وَأَخْبِرَا ١٨٥ بَنَحْوِءَ إِئْتْنَا كُرَّرَا

أي: اختلفوا عن ابن ذكوان في قوله تعالى: ﴿ءأسجد لمن خلقت طيناً﴾ في سورة الإسراء فرووا عنه التحقيق والتسهيل.

وسائر القراء على أصولهم، وقوله: (مز) أي: اعزله وأفرده بالبيان؛ لأنه فرد خرج من أصله المقرر، وقوله: (وأخبرا) أي: اقرأ بالإخبار فيما كرر استفهامه نحو: ﴿أئنذا﴾، ﴿أئننا﴾، وجملته أحد عشر موضعاً في تسع سور: الأولى في الرعد، واثنان في سبحان، وواحد في المؤمنون، وواحد في النمل، وواحد في العنكبوت، وواحد في السجدة، واثنان في الصافات وواحد في الواقعة، وواحد في النازعات، أخبر في الأول منهما أبو جعفر وابن عامر فيقرآن: ﴿إذا كنا تراباً أننا﴾، وقرأ بالإخبار في الثاني منهما الكسائي ونافع ويعقوب فيقرءون: ﴿أئنذا كنا تراباً إننا﴾ كما أشار إليهم في البيت الآتي برموزهم والباقون بالاستفهام فيهما، وخرج بعض القراء عن أصولهم في بعض المواضع نبه عليها بعد ذلك.

أَوْلُهُ بُتُّ كَمَا الثَّانِي رُدُّ إِذْ ظَهَرُوا وَالنَّمْلُ مَعْ نُونٍ زِدُّ

(أوله) أي: أول المكرر من الاستفهامين (ثبت) أي: ثابت يشير إلى صحته نقلاً، (كما) أي: أخفى، يقال: كما فلان شهادته، أي: كتمها، وناسب الإتيان به، لأنه حذفه لدلالة الثاني عليه، وقوله: (الثاني) أي: ثاني المكرر من الاستفهامين، (رد) من الورود؛ أي: احضر، (ظهروا) أي: غلبوا، والظاهر من الورود أن ترد الإبل كل يوم نصف النهار، وقوله: (والنمل) أي: والثاني من سورة النمل؛ يعني قوله تعالى: ﴿أئنذا كنا تراباً وأبأؤنا أننا لمخرجون﴾ قرأه بالإخبار مع زيادة نون فيه الكسائي وابن عامر

﴿أثذا كنا ترابًا إنا﴾ فخالف ابن عامر أصله فيه.

رُضٌ كِسٌّ وَأَوْلَاهَا مَدًّا وَالسَّاهِرَةُ ثَنَا وَثَانِيهَا ظُبِّي إِذْ رُمَ كَرَهُ

أي: وقرأ الكلمة الأولى منهما بالإخبار نافع وأبو جعفر فيقولان: ﴿إذا كنا ترابًا إنا﴾ فخالف نافع أصله فيه، وقرأ الباقر بالاستفهام فيهما وهم على أصولهم في التسهيل والتحقيق، وقوله: (والساهرة) أي: وقرأ أبو جعفر الحرف الأول من النازعات بالإخبار فوافق فيه أصله، وقوله: (وثانيهما) أي: وقرأ الثاني من سورة والنازعات بالإخبار يعقوب ونافع والكسائي وابن عامر وهم فيه على أصولهم سواء، والباقر بالاستفهام فيهما وهم على ما تقدم من التسهيل والتحقيق.

وَأَوَّلُ الْأَوَّلِ مِنْ ذَبْحِ كَوَى ثَانِيَهُ مَعٌ وَقَعَتْ رُذٌ إِذْ تَوَى

أي: وقرأ الأول من الموضع الأول في سورة الذبح وهي الصفات وهو قوله تعالى: ﴿أثذا متنا وكنا ترابًا وعظامًا إنا لمبعوثون﴾ بالإخبار ابن عامر وحده واستفهم في الثاني منه، وخالف أبو جعفر فيه أصله فأخبر في الثاني كما سيأتي، والذبح بالكسر من أسماء سورة والصفات لقوله تعالى: ﴿وفديناه بذبح عظيم﴾، و(كوى) من الكي وهو معروف.

وقوله: (ثانيه) أي: الثاني من الحرف الأول في الصفات المتقدم، وقوله: (مع وقعت) أي: مع ثاني ﴿إذا وقعت الواقعة﴾، والمعنى: أنه قرأ الكسائي المرموز له براء (رد) ونافع المرموز له بألف (إذ) وأبو جعفر ويعقوب المرموز لهما بكلمة (ثوى) بالإخبار في الحرف الثاني من الصفات وهو قوله تعالى: ﴿أثذا كنا ترابًا وأبأونا إنا لمبعوثون﴾ مع الحرف الثاني من الواقعة وهو قوله تعالى: ﴿أثذا متنا وكنا ترابًا وعظامًا إنا لمبعوثون﴾ والأول بالاستفهام، فخالف فيه أبو جعفر أصله، وتقدم أن ابن عامر قرأ بالإخبار في الأول وبلاستفهام في الثاني.

وَالْكُلُّ أَوْلَاهَا وَثَانِي الْعُنْكَبَا مُسْتَفْهِمُ الْأَوَّلِ صُحْبَةٌ حَبَا

أي: قرأ كل القراء الحرف الأول من الواقعة والثاني من العنكبوت بالاستفهام. يعني: أن القراء اتفقوا على الاستفهام في الأول من الواقعة وهو قوله تعالى: "أئذا متنا وكنا ترابًا وعظامًا" وعلى الثاني من العنكبوت وهو قوله تعالى: ﴿أئنكم لتأتون الرجال﴾ فلم يختلفوا فيهما وإنما اختلفوا في الثاني من الواقعة كما تقدم، وفي الأول من العنكبوت على ما سيأتي، وقوله: (الأول... إلخ) أي: قرأ حمزة والكسائي وخلف وشعبة وأبو عمرو الأول من العنكبوت بالاستفهام وهو قوله: ﴿أئنكم لتأتون الفاحشة﴾ والباقون بالإخبار، ومن استفهم منهم فهو على أصله في التحقيق والتسهيل.

وَالْمَدُّ قَبْلَ الْفَتْحِ وَالْكَسْرِ حَجْرٌ ١٩٠ بَيْنَ ثِقْلٍ لَهُ الْخُلْفُ وَقَبْلَ الضَّمِّ ثُرٌ

المراد بالمد بين الهمزتين: هو إدخال ألف بينهما، و(قبل الفتح والكسر) أي: قبل الهمزة المفتوحة والهمزة المكسورة، نحو: ﴿أءنذرتهم﴾، و﴿أئنكم﴾.

فقرأ أبو عمرو وقالون وأبو جعفر وهشام في أحد وجهيه بالمد بين الهمزتين حالة الفتح والكسر، والباقون بغير مدٍّ بينهما، وكلُّ منهم على أصله في التسهيل والتحقيق، فتحصل في النوعين للقراء أربعة أوجه:

الأول: التسهيل مع المد لأبي عمرو وقالون وأبي جعفر وأحد الأوجه لهشام قبل الفتح.

والثاني: التسهيل مع عدمه لابن كثير ورويس وورش بكماله من طريق الأصبهاني وأحد وجهي الأزرق.

الثالث: المد مع التحقيق أحد أوجه هشام قبل الفتح وأحد وجهيه قبل الكسر.

الرابع: التحقيق مع عدمه للباقين ولهشام في الوجه الثالث قبل الفتح، وفي الثاني قبل الكسر، وقد استثنى من المكسور بعضهم له المكرر من الاستفهامين وسبعة

مواضع: ﴿أئنكم﴾، و﴿أئن﴾ في سورة الأعراف، ﴿أئذا﴾ في مريم، ﴿أئنا﴾ في الشعراء، ﴿أئنك﴾، ﴿أئفكاً﴾ في الصافات، ﴿أئنكم﴾ في فصلت فمدوه قولاً واحداً.

ويجيء في المفتوحين وجه خامس وهو إبدالها ألفاً لورش من طريق الأزرق في الوجه الثاني كما تقدم، ويأتي شرح باقي البيت مع البيت بعده.

وَالْخُلْفُ حُزْبِي لُدٌّ وَعَنْهُ أَوْلَا كَشُعْبِيَّةٍ وَغَيْرُهُ ائِدُّ سَهْلًا

وقوله: (وقبل الضم) أي: وفصل بين الهمزتين قبل الضم أبو جعفر بلا خلاف وأبو عمرو وقالون وهشام بخلاف عنهم، فيجيء في هذا النوع للقراء أربعة أوجه: المد مع التسهيل لأبي جعفر وأحد الوجهين عن أبي عمرو وقالون وعدمه مع التسهيل لابن كثير وورش ورويس وأبي عمرو وقالون في الوجه الثاني عنهما، والمد مع التحقيق لهشام في وجه من ثلاثة أوجه وعدمه مع التحقيق له في الوجه الثاني، أما الوجه الثالث ففي آل عمران كرواية شعبة عن عاصم وفي ص والقمر كأبي جعفر، وقوله: (وغيره) أي: غير الأول؛ يعني: حرف ﴿أئزل﴾ في صورة ص وحرف ﴿أئلي﴾ في سورة القمر.

وَهَمْزٌ وَضَلٍ مِنْ كَاللَّهِ أَذُنٌ أَبَدِلُ لِكُلِّ أَوْ فَسَهْلٌ وَأَقْصُرَنُ

أي: ومما يلحق بهذا الباب ما إذا وقعت همزة الاستفهام سابقة على همزة الوصل المفتوحة نحو: ﴿الله أذن لكم﴾ ووقع في ثلاث كلمات في ستة مواضع ﴿الذكرين﴾ الحرفان كلاهما في الأنعام، ﴿الآن﴾ الحرفان كلاهما في يونس، و﴿الله أذن لكم﴾ فيها، و﴿الله خير﴾ في النمل، فاتفق القراء على تسهيل الهمزة واختلفوا في كيفية، فأكثرهم على جعلها ألفاً خالصة والآخرين على جعلها بين بين، فإذا أبدلت مدت لالتقاء الساكنين، وإذا سهلت قصرت.

وقوله: (أبدل) أي: أبدل همزة الوصل يعني ألفاً لانفتاح ما قبلها، قوله: (لكل)

أي: لكل القراء، وإنما نص على القصر مع التسهيل بقوله: (واقصرن)، ليعلم أنه لا يجوز المد لأحد بين الهمزتين في ذلك، ولم يحتج إلى التنبيه على المد مع البدل، لأن ذلك عُرف من باب المد لالتقاء الساكنين.

كَذَابِهِ السَّحْرُ نَنَّا حُرْزٌ وَابْدَلُ وَالْفَضْلُ مِنْ نَحْوِ ءَأَمْنْتُمْ خَطَلُ

قرأ أبو جعفر وأبو عمرو وقوله تعالى: ﴿ما جئتم به السحر﴾ بإدخال همزة الاستفهام على السحر، فلهما فيها حكم ما سبق في نحو الله من الابدال والتسهيل، وقوله: (والبدل) أي: إبدال الهمزة الثانية المفتوحة^(١) ألفاً فيما اجتمع فيه ثلاث همزات، يعني: ﴿ءَأَمْنْتُمْ﴾ الثلاثة، و﴿آلهتنا﴾ خطأ لا يجوز، فكل من أبدل نحو: ﴿أنذرتهم﴾ عن الأزرق استثنى هذا للاشتباه بالخبر ووهم من عمم الحكم فيه.

قوله: (والفصل) أي: وكذلك من الخطأ الفصل بين الهمزتين بالمد لمن تقدم له الفصل فيه بقوله: (والمد قبل الفتح والكسر حجر... إلخ)، وعبر بقوله: (نحو) ليدخل ﴿ءَألهتنا﴾ في الزخرف، قوله: (خطل) خبر البدل والفصل، والخطل يقال على الخطأ في القول وهو في الأصل المنطق الفاسد، قوله: (حز) أي: اجمع وضم، أمر بحوز الثناء.

أئمة سهل أو أبدل حط غنا حزم ومد لآخ بالخلف ثنا

سهل الهمزة الثانية من (أئمة) أبو عمرو ورويس والمدنيان وابن كثير، وعنهم أيضاً إبدالها ياء مكسورة.

قوله: (ومد... إلخ) أي: وقرأ بالمد بين الهمزتين في أئمة هشام بخلاف عنه وأبو جعفر بلا خلاف، لكنه مع وجه التسهيل بين بين لا مع وجه إبدال الياء، ولذا قال:

(١) كما هو في وجه عن الأزرق عن ورش كما تقدم.

(مسهلاً) كما في البيت التالي، وقوله: (ثنا) بالضم والكسر وهو دون العالي في المرتبة، وناسب مجيئه لترجيح عدم الفصل بالمد عليه.

مُسَهَّلًا وَالْأَصْبَهَانِي بِالْقَصَصِ فِي الثَّانِي وَالسَّجْدَةِ مَعَهُ الْمَدُّ نَصُّ

وقوله: (والأصبهاني... إلخ) أي: وافق الأصبهاني عن ورش أبا جعفر في الإدخال والتسهيل في موضعين هما الذان في السجدة وثاني القصص وقرأ باقي المواضع بالتسهيل مع عدم الإدخال.

أي: فيكون في "أئمة" للقراء خمسة أوجه: الأول: التسهيل لمن ذكر، الثاني: الإبدال لهم أيضاً، الثالث: المد مع التسهيل لأبي جعفر، الرابع: المد مع التحقيق أحد وجي هشام، والخامس: التحقيق من غير مد له وللباقين، ولا يجوز المد مع البديل لأحد من القراء، وقوله: (نص) أي: نص الأصبهاني المد مع التسهيل؛ أي: رفعه واستقصاه، يعني: أن الأصبهاني روى الثاني من القصص، والأول من السجدة بالتسهيل مع المد.

أَنْ كَانَ أَعْجَمِيٌّ خُلْفٌ مُلِيًّا وَالْكُلُّ مُبْدِلٌ كَأَسَى أُوْتِيَا

يريد قوله تعالى: ﴿أَنْ كَانَ ذَا مَالٍ وَبَنِينَ﴾ في ن المتقدمة، و﴿أَعْجَمِيٌّ وَعَرَبِيٌّ﴾ في فصلت اختلف فيهما عن ابن ذكوان، وهذا وجه زائد لابن ذكوان على ما تقدم فإنه تقدم له التسهيل فيها ولم يذكر له مد بين الهمزتين.

قوله: (مليا) من ملأت الإناء فهو ملآن ومملوء إشارة إلى ثبوته خلافاً لمن أنكره، وقوله: (والكل) أي: كل القراء، قوله: (مبدل) أي: الهمزة الثانية إذا كانت ساكنة، أي: اتفق القراء على إبدال الهمزة الثانية حرف مد إذا كانت ساكنة مثل: ﴿أَسَى﴾، ﴿أَمِن﴾، ﴿أُوْتِيَا﴾، ﴿أُوْتَمِن﴾، ﴿إِيْمَان﴾، ﴿آيْتِ بَقْرَانَ﴾.



بَابُ الهمزتين من كلمتين

أَسْقَطَ الْأُولَى فِي اتِّفَاقٍ زَنْ غَدَاً خُلْفُهُمَا حُزٌّ وَبِفَتْحٍ بِنِ هُدَى

هذا الحكم لا يقع إلا أن تكون الهمزة الأولى آخر كلمة، والثانية أول الأخرى ويقعان متفتحتين فتحًا وكسرًا وضمًّا، ومختلفتين بأن تكون الأولى مفتوحة والثانية مكسورة وعكسه، أو مفتوحة والثانية مضمومة وعكسه، أو مضمومة والثانية مكسورة، ولم يقع عكسه في القرآن العظيم.

وقوله: (في اتفاق) أي: في حال اتفاقهما سواء كان بالفتح نحو: ﴿جاء أحدهم﴾ أو بالكسر نحو: ﴿هؤلاء إن كنتم﴾ أو بالضم نحو: ﴿أولياء أولئك﴾ وليس غيره في القرآن، قوله: (خلفهما) أي: قبل ورويس، وقوله: (حز) من الحوز وهو الملك والتصرف.

والمعنى: أن الهمزتين من كلمتين إذا كانتا متفتحتين فقرأ بإسقاط الأولى منهما أبو عمرو بلا خلاف، وقنبل ورويس بخلاف عنهما، والإسقاط طريق ابن شنبوذ عن قنبل وأبي الطيب عن رويس، ووافقه في المفتوحتين قالون والبيزي وسهلا المكسورتين والمضمومتين كما في البيت بعده.

وَسَهْلًا فِي الْكَسْرِ وَالضَّمِّ وَفِي بِالسُّوءِ وَالنَّبِيِّ إِذْ غَامُ اضْطُنْفِي

أي: قالون والبيزي المتقدم رمزهما آخر البيت السابق سهلا الهمزة الأولى من

المتفتحين بالكسر والضم، وقوله: (بالسوء) يريد قوله تعالى: ﴿بِالسُّوءِ إِلَّا﴾ في يوسف، وقوله: (والنبي) يريد قوله تعالى: ﴿لِلنَّبِيِّ إِنْ﴾ و﴿بِيُوتِ النَّبِيِّ إِلَّا﴾ في الأحزاب، وقوله: (اصطفي) أي: اختير، والمعنى: أنه استثنى لقالون والبزي من المتفتحين بالكسر ﴿بِالسُّوءِ إِلَّا﴾ و﴿لِلنَّبِيِّ إِنْ﴾ و﴿بِيُوتِ النَّبِيِّ إِلَّا﴾ فقرأ قالون والبزي "بالسوء" بالإدغام على ما تقتضيه الصناعة فيصير اللفظ بواو مشددة، وكذا قالون في "النبيء"؛ لأنه يقرأ بهمز النبيء على أصل نافع فلا تجتمع الهمزتان فيه إلا على قراءته، وإنما قال: "اصطفي" ليفهم أن فيه وجهًا غير مختار وهو التسهيل على ما تقدم من أصلهما، وإنما يقرأ بالإدغام حالة الوصل لاجتماع الهمزتين، فإذا وقف وقف بالهمز على أصله.

وَسَهَّلَ الْأَخْرَى رُوَيْسٌ قُنْبُلُ وَرَشٌ وَثَانٌ وَقِيلَ تَبْدَلُ

لما فرغ من الكلام على الهمزة الأولى من المتفتحين شرع في الكلام على الهمزة الثانية منهما فذكر أنه قرأها بالتسهيل رويس وقنبل وورش وأبو جعفر ووجه قنبل ورويس المتقدم وهو إسقاط الأولى بخلاف، فعلم الثاني لهما هنا.

مَدًّا زَكَا جُودًا وَعَنْهُ هَوْلًا ٢٠٠ إِنْ وَالْبِغَاءِ إِنْ كَسْرِيَاءٍ أَبْدَلًا

أي: أبدل قنبل والأزرق عن ورش الهمزة الثانية حرف مد خالص، ففي حالة الفتح ألفًا، وفي الضم واوًا، وفي الكسر ياء، وهذا وجه ثالث لقنبل وثان لورش من طريق الأزرق، وقوله: (زكا) أي: نما وكثر، وقوله: (جودًا) أي: كرمًا، وقوله: (وعنه) أي: عن ورش من طريق الأزرق، وقوله: (هؤلاء) يريد قوله تعالى: ﴿هَؤُلَاءِ إِنْ كُنْتُمْ صَادِقِينَ﴾ في البقرة، وقوله تعالى: ﴿عَلَى الْبِغَاءِ إِنْ أَرَدْنَ﴾ في النور، وقوله: (كسر ياء) نُصِبَ عَلَى أَنَّهُ مَفْعُولٌ (أبدلا)، والإبدال هذا وجه ثالث للأزرق في هذين الموضعين، وهو إبدال الثانية ياء مكسورة، وقوله: (أبدلا) أمر للقارئ؛ أي: أبدل أنت أيها القارئ.

وَعِنْدَ الْاِخْتِلَافِ الْاٰخَرٰى سَهَّلْنَ حِرْمٌ حَوٰى غِنًا وَمِثْلُ السُّوْءِ اِنْ

لما فرغ من الهمزتين المتفتحتين في أقسامهما الثلاثة بدأ في الكلام على المختلفين في أقسامهما الخمسة الواقعة كما تقدم، فقرأ بتسهيل الهمزة الثانية منهما المدنيان وابن كثير وأبو عمرو ورويس، ثم بين كيفية تسهيلها فقال: (ومثل السوء إن) إلى أول البيت الآتي، يعني: إذا وقعت الهمزة الأولى منهما مضمومة والثانية مكسورة مثل: ﴿السوء إن﴾، و﴿يشاء إن﴾، و﴿الشهداء إذا﴾ فقد اختلف عن هؤلاء المذكورين في تسهيل الثانية منهما، فمنهم من جعلها مبدلة واواً خالصة، ومنهم من جعلها كالياء بين بين.

فَالْوَاوُ اَوْ كَالْيَا وَكَالسَّمَاءِ اَوْ تَشَاءُ اَنْتَ فِى الْاِبْدَالِ وَعَوَا

قوله: (وكالسمااء... إلخ) يعني: إذا كانت الهمزة الأولى مكسورة والثانية مفتوحة نحو: ﴿من السماء أو اثنتا﴾، و﴿هؤلاء أهدى﴾، أو مضمومة ومفتوحة نحو: ﴿تشاء أنت ولينا﴾ فقرأها هؤلاء المسهلون المذكورون بالإبدال، وقوله: (وعوا) أي: حفظوا، وبقي قسمان من الأقسام الخمسة من المختلفتين وهما: أن تكون الأولى مفتوحة والثانية مكسورة، نحو: ﴿أم كنتم شهداء إذ حضر﴾، و﴿البغضاء إلى﴾، أو مفتوحة مضمومة وهو: ﴿كلما جاء أمة رسولها﴾ فسهلها المذكورون بين بين كما هو أصل التسهيل إذا أطلق.



بَابُ الْهَمْزِ الْمَفْرَدِ

وَكُلُّ هَمْزٍ سَاكِنٍ أَبَدِلُ جِدَا خُلْفِ سِوَى ذِي الْجَزْمِ وَالْأَمْرِ كَذَا

يعني: أن أبا عمرو بخلافٍ عنه من الروایتین قرأ بإبدال الهمز الساكن حيث وقع إلا ما كان سكونه للجزم، نحو: ﴿بهيى﴾، وللأمر نحو: ﴿اقرأ﴾ وكذلك لا يبدل ﴿مؤصدة﴾، و﴿رثياً﴾، و﴿تؤوي﴾، وقوله: (سوى ذي الجزم) أي: غير الذي سكونه للجزم وهو ﴿يشأ﴾ في عشرة مواضع و﴿نشأ﴾ في ثلاثة مواضع، و﴿تسؤ﴾ في ثلاثة و﴿ننساها﴾ و﴿بهيى﴾، و﴿أم لم ينيا﴾، وقوله: (والأمر) أي: وسوى ما كان سكونه للأمر وهو ﴿أنبئهم﴾ و﴿أرجئه﴾ موضعان، و﴿نبئ عبادي﴾ و﴿نبئهم﴾ موضعان و﴿اقرأ﴾ ثلاثة "وهيى لنا"، وقوله: (كذا) أي: كذا استثنى ﴿مؤصدة﴾، و﴿رثياً﴾، و﴿تؤوي﴾ كما سيأتي في البيت الآتي.

مُؤَصَّدَةٌ رِثْيَا وَتُؤْوِي وَلَفَا فَعَلِ سِوَى الْإِيوَاءِ الْأَزْرُقِ اقْتَفَى

أي: ﴿مؤصدة﴾ في البلد والهمزة، وقوله: (رثياً) يعني قوله تعالى: ﴿أثأثا ورثياً﴾، وقوله: (تؤوي) يريد قوله تعالى: ﴿وتؤوي إليك من تشاء﴾ في الأحزاب و﴿تؤويه﴾ في المعارج، وقوله: (ولفا) أي: أن الأزرق عن ورش يبدل من الهمز الساكن ما كانت الهمزة فيه فاء الفعل نحو: "نؤمن"، و"المؤمن"، و"تألمون"، و"مأكول"، واستثنى من ذلك ما تصرف من لفظ الإيواء، نحو: "الماوى"، و"فأووا"، و"تؤوي"، وقوله: (اقتفى): اتبع واختار.

وَالْأَصْبَهَانِي مُطْلَقًا لَا كَاسُ ٢٠٥ وَلَوْلُوًّا وَالرَّأْسُ رِثِيًّا بَاسُ

أي: ويبدل الأصبهاني الهمز الساكن كله إلا ما يستثنيه، وقوله: (مطلقًا) أي: سواء كانت الهمزة فاء الفعل أم عينه أم لامه، ثم بين المستثنى فقال: (لا كاس) أي: لا لفظ كاس نحو: ﴿كأسا دهاقًا﴾، و﴿بكأس من معين﴾، و﴿لؤلؤًا﴾، أي: واللؤلؤ كيف أتى نحو: ﴿لؤلؤًا﴾، و﴿يخرج منهما اللؤلؤ﴾، (والرأس) أي: وإلا الرأس حيث وقع نحو: ﴿الرأس شيبًا﴾، و(رثيًا) أي: الذي في مريم ﴿هم أحسن أثاثا ورثيًا﴾، و(باس) أي: وإلا الباس كيف ورد نحو: ﴿البأساء﴾ و﴿بأس شديد﴾.

تَوَوِي وَمَا يَجِيءُ مِنْ نَبَاتٍ هَيْئٌ وَجِئْتُ وَكَذَا قَرَأْتُ

يعني: توي وتوي وهذه اللفظة فقط، ويبدل سواه نحو: ﴿الماوى﴾ و﴿فاووا﴾، ويستثنى الأصبهاني أيضًا كل ما جاء من نحو: ﴿نبئهم﴾ و﴿نباتكما﴾، ﴿أو لم ينبا﴾ و﴿هيء﴾ و﴿يهيء﴾، وكذا ما أتى من جئت نحو: ﴿جئناهم﴾ و﴿جئتمونا﴾، وكذا ما أتى من لفظ: ﴿قرأت﴾ نحو: اقرأ وقرأنا وقرأت.

وَالكُلُّ ثِقٌ مَعَ خُلْفٍ نَبْنَا وَلَكِنْ يُبَدَلُ أَنْبِئُهُمْ وَنَبْنُهُمْ إِذَنْ

يعني: أن أبا جعفر يبدل كل همز ساكن ما استثناه أبو عمرو وغيره وما لم يستثنوه، واختلف عنه في نبنا من قوله تعالى: ﴿نبينا بتأويله﴾ في يوسف، ولا خلاف عنه في عدم إبدال ﴿أنبئهم بأسمائهم﴾ في البقرة، و﴿ونبئهم﴾ في الحجر والقمر، وقوله: (ثق) أي: أبدل كل همز ساكن واثقًا بصحته.

وَإِفْقٌ فِي مُؤْتَفِكٍ بِالْخُلْفِ بَرٌ وَالذُّبُّ جَانِيهِ رَوَى اللُّؤْلُؤُ صَرٌ

أي: وافق قالون المبدلين بخلاف عنه في إبدال "مؤتفكة" المفرد و"مؤتفكات" الجمع، يعني قوله تعالى: ﴿والمؤتفكة أهوى﴾ و﴿المؤتفكات أتتهم﴾، وقوله: (والذُّبُّ) أي: وافق في إبدال الذُّبُّ ورش من طريق الأزرق والكسائي وخلف،

وقوله: (اللؤلؤ صر) أي: وافقهم شعبة في إبدال اللؤلؤ كيف جاء، واللام فيه للعهد؛ أي: اللؤلؤ المتقدم ذكره للأصبهاني الذي هو مطلق في المعرف والمنكر.

وَبِئْسَ بَثْرٍ جُدٌّ وَرُؤْيَا فَاذْغَمٌ كَلَّا تَارِيئًا بِهِ ثَاوٍ مُلِمٌ

أي: ووافقهم أيضًا الأزرق عن ورش في إبدال "بئس"، و"بئر"، وقوله: (جد) أي: تكرم، وقوله: (ورؤيا) أي: ورؤيا كيف أتت نحو: "رؤياك"، و"رؤيائي"، و"الرؤيا"، وقوله: (فأذغم) أي: فأذغم بعد الإبدال فيصير اللفظ بياء مشددة بعد الراء المضمومة.

والحاصل: أنه يبذل ثم يقلب الواو ياء ويدغمها في الياء التي بعدها إجراء للعارض مجرى الأصلي، وقوله: (كلا) أي: كل ما جاء من لفظ "رؤيا" معرفًا ومنكرًا، وقوله: (رئيًا... إلخ) أي: ويبذل ﴿رئيًا﴾ في مريم مع الإدغام قالون وأبو جعفر وابن ذكوان، وقوله: (به) أي: بإبداله، قوله: (ثاو) أي: مقيم، قوله: (لم) أي: نازل، يقال: ألم به أي: نزل.

مُؤَصَّدَةٌ بِالْهَمْزِ عَن فَتَى جَمَا ٢١٠ ضِئْزَى دَرَى يَأْجُوجَ مَاْجُوجَ نَمَا

أي: وقرأ ﴿مؤصدة﴾ يعني: في البلد والهمزة بالهمز حفص وحمزة وخلف وأبو عمرو ويعقوب، والباقون بالإبدال، وقوله: (ضئزى) أي: وكذا قرأ ﴿ضيزى﴾ وهو في النجم بهمزة ساكنة ابن كثير وحده، والباقون بغير همز، أي: بالإبدال، (يأجوج... إلخ) أي: وقرأ عاصم بهمز ﴿يأجوج وماجوج﴾ في سورة الكهف والأنبياء عليهم السلام، والباقون بغير همز، وقوله: (نما) أي: كثر.

وَالْفَاءُ مِنَ نَحْوِ يُؤَدَّةٌ أَبْدَلُوا جُدْثِقٌ يُؤَيِّدُ خُلْفٌ خُذٌ وَيُيَدِّلُ

لما تم الكلام على الهمز الساكن في إبداله وتحقيقه أخذ في الكلام على المتحرك فقال: (والفاء) يعني: فاء الفعل احترازًا من عينه في مثل "فؤاد"، ولامه في نحو "كفؤًا"، فأبدل الهمزة المفتوحة بعد الضم الواقعة فاء من الفعل ورش من طريق

الأزرق وكذا أبو جعفر، وقوله: (جد ثق) أي: كن جوادًا واثقًا بالله، وقوله: (يؤيد) حيث وقع اختلف عن عيسى بن وردان ويقي ابن جماز والأزرق بالإبدال وكذلك الأصبهاني كما سيأتي والباقون بالتحقيق، ولما كان (خذ) دالًّا على عيسى ساغ إضافة الخلف، وقوله: (ويبدل) أي: ويبدل هذا أيضًا، يعني: ما كان فاء من الفعل نحو: "يؤده" للأصبهاني عن ورش.

لِلأَصْبَهَانِيِّ مَعْفُودٍ إِلَّا مُؤَذَّنٌ وَأَزْرَقٌ لِيَلَا

أي: مع إبدال لفظ "فؤاد" وهو عين الفعل، واستثنى "مؤذن" حيث وقع وهو فاء الفعل، وقوله: (وأزرق) أي: ويبدل الأزرق عن ورش "لثلا" وهو في البقرة والنساء والحديد؛ فجعل الهمزة ياء لانكسار ما قبلها.

وَشَانِيكَ قُرِي بُؤِي اسْتَهْزِنَا بَابُ مَائِهِ فَيْئُهُ وَخَاطِئُهُ رِيَا

أي: ويبدل أبو جعفر الآتي رمزه ﴿شانتك﴾ وهو في الكوثر، و﴿قريء﴾ وهو في الأعراف و﴿إذا السماء انشقت﴾، و﴿نبوي﴾ يعني: ﴿لنبؤئهم﴾ وهو في النحل والعنكبوت، و﴿استهزي﴾ وهو في الأنعام والرعد والأنبياء، وقوله: (باب مائة فئة) أي: سواء كان مفردًا أو مثنى نحو: ﴿مائة﴾ و﴿مائتين﴾ و﴿فئة﴾ و﴿فئتين﴾، وعطف عليه (وخاطئه) أي: سواء كان معرفًا نحو: "الخاطئة" أو منكرًا نحو: "خاطئة"، وكذلك يبدل "رياء" وهو في البقرة والنساء والأنفال.

يُيَطَّنُّ ثَبٌّ وَخِلَافٌ مُوْطِيَا وَالْأَصْبَهَانِيُّ وَهُوَ قَالَا خَاسِيَا

يعني قوله تعالى: ﴿ليبطئن﴾ في النساء، وقوله: (ثب) يعني: أن أبا جعفر يبدل هذه الألفاظ التسعة على ما تقدم، وقوله: (وخلاف موطيا) أي: واختلف عنه في ﴿موطيا﴾ وهو في التوبة، واتفق هو - أعني: أبا جعفر - والأصبهاني على إبدال ثلاث كلمات وهي: ﴿خاسيًا﴾ في الملك، و﴿ملئت﴾ في الجن، و﴿ناشئة﴾ في المزمل

كما يأتي في البيت الآتي، ومعنى قوله: (ثب) أي: ارجع إلى إبدال هذه الكلمات.

مُلِي وَنَاشِيَةٌ وَزَادَ فَبِأَيِّ ٢١٥ بِالْفَاءِ بِلَا خُلْفٍ وَخُلْفُهُ بِأَيِّ

يريد قوله تعالى: ﴿مُلِيتُ حَرَسًا شَدِيدًا﴾ في الجن، و﴿نَاشِئَةُ اللَّيْلِ﴾ في المزمّل، وقوله: (وزاد) أي: وزاد الأصبهاني على أبي جعفر فانفرد بإبدال "فبأي" إذا كان مسبقًا بالفاء نحو: ﴿فَبِأَيِّ آلَاءِ رَبِّكَ﴾، وقوله: (بلا خلف) أي: من غير خلافٍ عنه فيما هو بالفاء، وقوله: (وخلفه بأي) أي: واختلف عنه فيما تجرد من الفاء وهي ثلاثة مواضع: ﴿بِأَيِّ أَرْضٍ تَمُوتُ﴾ بسورة لقمان، و﴿بِأَيِّكُمْ الْمُفْتُونَ﴾ بسورة القلم، و﴿بِأَيِّ ذَنْبٍ قُتِلْتَ﴾ بسورة التكوير.

وَعَنَّهُ سَهْلٌ اطمَآنَّ وَكَأَنَّ أُخْرَى فَأَنْتَ فَأَمِنْ لَأَمْلَأَنَّ

انتقل من الإبدال إلى التسهيل فقال: (وعنه سهل) أي: عن الأصبهاني سهل بين بين في "اطمآن"، وهو موضعان: ﴿اطمأنوا بها﴾ في يونس، ﴿اطمآن به﴾ في الحج، وفي كان كيف أتى مشددًا نحو: ﴿كأنما﴾، و﴿كانه﴾، و﴿ويكأن﴾، أو مخففًا نحو: ﴿كان لم يكن﴾، ﴿كان لم تغن﴾، وقوله: (أخرى) أي: الهمزة الأخرى من ﴿أفأنت﴾، ﴿أفأنتم﴾، وكذلك الهمزة الأخرى من ﴿أفأمن﴾، ﴿أفأمنوا﴾، ﴿أفأنتم﴾، وكذلك يسهل الهمزة الأخرى من ﴿لأملأن﴾ وهو في الأعراف وهود والسجدة وص.

أَصْفًا رَأَيْتَهُمْ رَأَاهَا بِالْقَصَصِ لَمَّا رَأَتْهُ وَرَأَهُ النَّمْلُ خُصَّ

أي: وكذلك يسهل الأصبهاني همزة "فأصفي"؛ يعني في قوله تعالى: ﴿أفأصفاكم﴾ في سورة الإسراء، وخرج بذلك ﴿وأصفاكم﴾ في الزخرف، وكذلك يسهل الهمزة من "رأى" في ستة مواضع في هذا البيت والذي يليه: الأول: ﴿رأيتهم لي ساجدين﴾ وهو في يوسف، والثاني: ﴿رأها تهتز﴾ في القصص، والثالث: ﴿رأته حسبته﴾ في النمل، والرابع: ﴿فلما رآه مستقرًا عنده﴾ في النمل، والخامس: ﴿وإذا

رَأَيْتَهُمْ تَعْجَبُ ﴿١﴾ فِي سُورَةِ الْمَنَافِقِينَ، وَالسَّادِسُ: ﴿إِنِّي رَأَيْتُ أَحَدَ عَشَرَ كُوكَبًا﴾ فِي يُونُسَ، وَقَوْلُهُ: (خَصَّ) أَي: خَصَّ هَذِهِ الْمَوَاضِعَ دُونَ غَيْرِهَا.

رَأَيْتَهُمْ تَعْجَبُ رَأَيْتَ يُونُسًا تَأَذَّنَ الْأَعْرَافِ بَعْدَ اخْتِلَافًا

قِيدَ (رَأَيْتَهُمْ) بِـ (تَعْجَبُ) احْتِرَازًا مِنَ الَّذِي فِي سُورَةِ الْإِنْسَانِ: ﴿إِذَا رَأَيْتَهُمْ حَسِبْتَهُمْ﴾، قَوْلُهُ: (تَأَذَّنَ) أَي: وَكَذَلِكَ يَسْهَلُهَا فِي قَوْلِهِ تَعَالَى: ﴿وَإِذْ تَأَذَّنَ رَبُّكَ﴾ فِي الْأَعْرَافِ فَلِذَلِكَ أَضَافَهُ إِلَيْهَا، وَقَوْلُهُ: (بَعْدَ اخْتِلَافًا) أَي: بَعْدَ الْأَعْرَافِ، يَرِيدُ: الْحَرْفَ الَّذِي فِي إِبْرَاهِيمَ ﴿وَإِذْ تَأَذَّنَ رَبُّكُمْ﴾ اخْتَلَفَ عَنْهُ فِي تَسْهِيلِهِ وَتَحْقِيقِهِ.

وَالْبَزُّ بِالْخُلْفِ لِأَعْنَتٍ وَفِي كَائِنٍ وَإِسْرَائِيلَ ثَبِتٌ وَاحْدِفِ

عَطْفَ عَلَى التَّسْهِيلِ، أَي: وَسَهْلَ الْبَزِّيِّ بِخِلَافِ عَنْهُ ﴿لَأَعْتَبُكُمْ﴾ وَهُوَ فِي الْبَقْرَةِ، وَقَوْلُهُ: (وَفِي... إِيخ) أَي: يَسْهَلُ الْهَمْزَةُ بَيْنَ بَيْنَ مِنْ قَوْلِهِ: (كَائِنٍ)، يَرِيدُ قَوْلَهُ تَعَالَى: ﴿وَكَأَيِّنْ مِنْ قَرْيَةٍ﴾، ﴿وَكَأَيِّنْ مِنْ نَبِيٍّ﴾ حَيْثُ وَقَعَ أَبُو جَعْفَرٍ وَهُوَ فِي قِرَاءَتِهِ بِالْفِ مَمْدُودَةٌ بَعْدَهَا هَمْزَةٌ مَكْسُورَةٌ "كَائِنٍ" كَمَا سَيَأْتِي فِي مَوْضِعِهِ فِي آلِ عِمْرَانَ، وَكَذَا يَسْهَلُ أَبُو جَعْفَرٍ هَمْزَةَ إِسْرَائِيلَ حَيْثُ وَقَعَ، وَقَوْلُهُ: (ثَبِتٌ) أَي: حِجَّةٌ.

كُمْتُكَوْنَ اسْتَهْزِءُوا يُطْفِئُوا ثَمَّ ٢٢٠ صَابُونَ صَابِينَ مَدًا مُنْشُونَ خَدَّ

أَي: وَاحْدِفَ الْهَمْزَةَ إِذَا وَقَعَتْ مَضْمُومَةٌ بَعْدَ كَسْرٍ وَبَعْدَهَا وَوَاوٍ نَحْوُ: مُتَكْتُونَ، وَ﴿مُسْتَهْزِئُونَ﴾، وَ﴿يَسْتَهْزِئُونَ﴾، وَ﴿قُلْ اسْتَهْزِئُوا﴾، ﴿أَنْ يُطْفِئُوا﴾، وَإِنَّمَا أَتَى بِالْكَافِ لِيَعْمَ الْبَابَ.

قَوْلُهُ: (صَابُونَ... إِيخ) أَي: وَيَحْدِفُ الْهَمْزَةَ مِنْ ﴿الصَّابِئُونَ﴾ وَهُوَ فِي الْمَائِدَةِ، وَ﴿الصَّابِئِينَ﴾ وَهُوَ فِي الْبَقْرَةِ وَالْحَجِّ أَبُو جَعْفَرٍ وَنَافِعٌ، وَقَوْلُهُ: (ثَمَّ) مَعْنَاهُ: الْمَاءُ الْقَلِيلُ، وَقَوْلُهُ: (خَدَّ) أَي: شَقَّ.



خُلْفًا وَمُتَكِرِينَ مُسْتَهْزِئِينَ ثُلُومًا تَطَوُّوْنَ بِطَوِّ خَاطِئِينَ وَوَلًا

أي: واختلف عن ابن وردان في قوله تعالى: ﴿أَمْ نَحْنُ الْمُنْشِئُونَ﴾ في الواقعة وابن جمتاز وغيره على أصله، وقوله: (ومتكين... إلخ)، ويحذف الهمزة المكسورة التي بعدها ياء في ﴿متكئين﴾ و﴿مستهزئين﴾ فقط حيث وقعا أبو جعفر، وقوله: (ومتكا... إلخ) أي: وكذا حذف أبو جعفر أيضًا الهمزة من ﴿متكنا﴾ في يوسف ومن ﴿تطئون﴾، و﴿يطئون﴾ حيث وقع، ومن ﴿خاطئين﴾ حيث أتى وكيف وقع، وقوله: (ثل) أي: وضع في جيبه، يقال: ثل الدراهم والتراب: إذا وضعه في جيبه، وقوله: (ول) من ولاه العمل إذا قلده: أي: ول أبا جعفر ذلك.

أَرَيْتَ كُأَلْرُمْ وَسَهْلَهَا مَدًا هَا أَنْتُمْ حَا زَمَدًا أَبَدِلْ جَدًا

وأما "أرأيت" وهو ما وقع بعد همزة الاستفهام نحو: ﴿أرأيت﴾، و﴿أرأيتكم﴾ و﴿أرأيتكم﴾ فحذف الهمزة من ذلك الكسائي، وسهلها بين بين نافع وأبو جعفر، وأبدلها ألفًا الأزرق عن ورش، والباقون بالتحقيق، وسيأتي بيان ذلك، وقوله: (رم) أي: رم بالحذف للكسائي؛ لأنه عطفه عليه، وقوله: (ها أنتم) في آل عمران حرفان وحرف في النساء ورابع في القتال، سهل الهمزة منه بين أبو عمرو ونافع وأبو جعفر، وأبدلها ألفًا ورش من طريق الأزرق في وجه، وحذف قبل الألف مع التحقيق في وجه أو لا يحذفها كالباقين فيصير فيها لهم خمسة أوجه، قوله: (جدا) الجدا: الجدوى والغنا.

بِالْخُلْفِ فِيهِمَا وَيُحْدَفُ الْأَلْفُ وَرُشٌّ وَقُبُّبُلٌ وَعَنْهُمَا اخْتُلِفَ

أي: للأزرق عن ورش خلاف في إبدالها، ووجهه الثاني بين بين كما تقدم، وقوله: (فيهما) أي: في ﴿ها أنتم﴾، و﴿أرأيت﴾ المتقدم، وقوله: (ويحذف الألف) أي: من ﴿ها أنتم﴾ التي فيها الكلام، وقوله: (وعنهما اختلف) أي: اختلف عنهما في حذف الألف، فيكون لورش من طريق الأزرق ثلاثة أوجه: إبدالها ألفًا، وبين بين مع

الحذف، ومع الإثبات كأبي عمرو وقالون وأبي جعفر، وهذان للأصبهاني عنه، ولقنبل وجهان الحذف مع التحقيق والإثبات معه كالباقين.

وَحَذَفُ يَا اللَّائِي سَمَا وَسَهَّلُوا غَيْرَ ظُبَى بِهِ زَكَا وَالْبَدَلُ

وأما «اللائي» وهو في الأحزاب والمجادلة وموضعي الطلاق، فحذف الياء منها نافع وابن كثير وأبو جعفر وأبو عمرو ويعقوب، واختلفوا عن هؤلاء في تحقيق همزها وتسهيله بعد حذف يائها؛ فحققها يعقوب وقالون وقنبل، وسهلها الباقون بين بين، لكن أبدلها ياء ساكنة البزي وأبو عمرو في وجه كما يأتي في البيت التالي، والباقون بالتحقيق وياء بعد الهمزة فيصير فيها أربعة أوجه.

قوله: (وسهلوا) أي: مدلول «سما» وهم نافع وابن كثير وأبو جعفر وأبو عمرو ويعقوب، وأما المثبتون وهم المذكورون بالرمز بعد قوله: (غير) أعني: يعقوب وقالون وقنبل فبالتحقيق.

سَاكِنَةٌ أَيْ خُلْفٌ هَادِيهِ حَسَبٌ ٢٢٥ وَيَابَ يِيَّاسٍ أَقْلَبَ ابْدِلْ خُلْفُ هَبْ

أي: يكون الإبدال حال كون الياء ساكنة، وقوله: (خلف) أي: بخلاف عن البزي وأبي عمرو، فيكون الوجه الآخر بين بين كما تقدم، قوله: (هاديه) أي: دليله ومرشده، والضمير يعود على البدل أو الوجه، وقوله: (حسب) أي: حد وقدر والحسب أيضًا: القدر، وهو ما يُعد من المفاسخ، وقوله: (وياب ييأس... إلخ) أي: وكل ما أتى به من لفظ ييأس نحو: ﴿لَا تِيَّاسُوا مِنْ رُوحِ اللَّهِ﴾، و﴿إِنَّهُ لَا يِيَّاسُ مِنْ رُوحِ اللَّهِ﴾، و﴿حَتَّى إِذَا اسْتِيَّاسَ﴾ فإن البزي يقلب الهمزة إلى موضع الياء ويؤخر الياء إلى موضع الهمزة فتصير همزة ساكنة بين الياءين فيبدلها ألفًا وذلك بخلاف عنه، وقوله: (هب) الهب: الانتباه من هب من نومه يهب: إذا استيقظ.

هَيْئَةٌ أَدْعَمٌ مَعَ بَرِي مَرِي هَنِي خُلْفٌ ثَنَا النَّسِيءِ ثُمَّرُهُ جَنِي

أي: أدغم «هيئة» من قوله تعالى: ﴿كَهَيْئَةِ الطَّيْرِ﴾ من آل عمران والمائدة، (مع

بري) حيث أتى، و﴿مريئاً﴾ و﴿هنئاً﴾ أبو جعفر بخلافِ عنه في الأربعة، وقوله: (ثنا) أي: كف وصرف، وقوله: (النسيء) يعني: أدغم النسيء وهو في التوبة ﴿إنما النسيء زيادة في الكف﴾ أبو جعفر والأزرق عن ورش، وقوله: (جني) أي: المجني من الثمر.

جُزًا تَنَا وَاهْمِزُ يَضَاهُونَ نَدَى بَابَ النَّبِيِّ وَالنَّبُوءَةِ الْهُدَى

عطف على الإدغام، أي: وقرأ أبو جعفر "جزء" وهو في البقرة والحجر والزخرف سواء كانت مرفوعة أو منصوبة بالإدغام فيصير اللفظ بزاي مشددة من غير همز، وقوله: (ثنا) هو ما يذكر من المحامد، أصله ثناء بالمد فقصر، وقوله: (واهمز) أي: وقرأ "يضاهون" بالهمز كما يهمز صابون فيكسر ما قبله لعاصم وحده، وقوله: (ندى) هو الجود، وقوله: (باب النبي) أي: كل ما جاء من هذا اللفظ نحو: ﴿الأنبياء﴾ و﴿النبيون﴾ و﴿النبي﴾ يقرؤه بالهمز نافع، وقوله: (الهدى) هو الهداية والدلالة بلطف، وحسن مجيئه بعد ذكر النبي ﷺ والنبوة.

ضِيَاءَ زَنْ مُرْجُونَ تُرْجِي حَقُّ صُمْ كَسَا الْبَرِيَّةُ اتْلُ مِزْبَادِي حُمْ

يعني: أن قبلاً قرأ بالهمز في ﴿ضياء﴾ حيث وقع وهو في سورة يونس والأنبياء والقصص، وقوله: (مرجون) أي: أن ابن كثير وأبا عمرو ويعقوب وشعبة وابن عامر قرءوا بالهمز في ﴿مرجون﴾ في التوبة، و﴿ترجي﴾ في الأحزاب، وقوله: (البرية) يعني: قرأ نافع وابن ذكوان بالهمز في ﴿البرية﴾ الحرفين في سورة البينة، وقوله: (بادي) يعني قوله تعالى: ﴿بادي الرأي﴾ في هود قرأه أبو عمرو بالهمز.



بَابُ نَقْلِ حَرَكَةِ الْهَمْزَةِ إِلَى السَّاكِنِ قَبْلَهَا

وَأَنْقُلْ إِلَى الْآخِرِ غَيْرِ حَرْفِ مَدٍّ لِرُوشٍ إِلاَّ هَا كِتَابِيَهْ أَسَدٌ

أي: وانقل حركة الهمز إلى الساكن الآخر الذي قبل الهمز كما ترجم في الباب واستثنى حرف المد حيث كان ساكناً آخرًا نحو: ﴿قالوا آمنا﴾، و﴿في أنفسكم﴾، و﴿بما أنزل﴾؛ لأنه لا ينقل إليه، ودخل حرف اللين في النقل نحو: ﴿خلوا إلى﴾، و﴿ابني آدم﴾. قوله: (لورش) أي: له من طريقه، وقوله: (إلاها... إلخ) يعني قوله تعالى في الحاقة: ﴿اقرأوا كتابيه إني﴾ فلا ينقل إليه على الأصح؛ لأنها هاء سكت، وقوله: (أسد) أي: أولى وأقوى، من السداد: وهو الاستقامة؛ والمعنى: أن ورشًا ينقل حركة الهمزة إلى الساكن قبلها ويسقط الهمزة، وذلك بشرط أن يكون الساكن آخر كلمة والهمز أول الأخرى وألا يكون ذلك الساكن حرف مد نحو: ﴿بما أنزل﴾، ﴿قالوا آمنا﴾، و﴿في أنفسكم﴾ سواء كان الساكن المنقول إليه متونًا نحو: ﴿بعاد إرم﴾، و﴿حامية الهاكم﴾ أم لام التعريف نحو: ﴿الآخرة﴾، و﴿الأرض﴾ أم غير ذلك نحو: ﴿قد أفلح﴾، و﴿قل أوحى﴾، واستثنى الجمهور له ﴿كتابه إني ظننت﴾ في الحاقة فلم ينقل إليه وإن كان ساكنًا صحيحًا آخرًا لكونه هاء سكت، وروى بعضهم النقل إليه.

وَأَفَقَ مِنْ إِسْتَبْرَقٍ غَدْرٌ وَاخْتَلَفَ ٢٣٠ فِي الْآنِ خُذْ وَيُوسُفُ بِهِ خَطِيفٌ

أي: وافق رويس ورشًا على النقل في ﴿من إستبرق﴾ في الرحمن خاصة،

وخصها بالنقل لثقلها بالعجمة والطول، واختلف عن ابن وردان في النقل إلى اللام في كلمة "الآن" الخبرية حيث وقعت نحو: ﴿قالوا الآن جئت بالحق﴾، ﴿فالآن بأشروهن﴾، أما آية ﴿الآن وقد﴾ في يونس الحرفان فوافق ورشاً على النقل فيه قالون وابن وردان بلا خلاف لثقل الكلمة بالاستفهام، وقوله: (غر) من غيرة الرجل على أهله لتمام مروءته، كأن يشير إلى ما أعد الله في ذلك لأهل الجنة فليغر الرجل على نفسه ولا يقصر فيكون محروماً، وقوله: (خطف) أي: أخذ سريعاً، يقال: خطف بالكسر يخطف بالفتح وبالعكس: إذا اختلس بسرعة كناية عن شدة العناية والحرص.

وَعَادَاهُ الْأُولَى فَعَادَا لُؤْلَى مَدًّا جِمَاهُ مُدْعَمًا مَنُؤُولًا

يريد قوله تعالى: ﴿وأنه أهلك عاداً الأولى﴾ في النجم، قرأه بالإدغام مع الثقل على ما لفظ به نافع وأبو جعفر وأبو عمرو ويعقوب، وذلك أنه لما نقل حركة الهمزة وأسقطها اعتد بالعارض وترك التنوين على حاله ساكناً ثم أدغمه في اللام على حد ﴿هدى للمتقين﴾.

وَحُلْفُ هَمْزِ الْوَاوِ فِي النَّقْلِ بِسَمٍ وَأَبْدَا لَغَيْرِ وَرَشٍ بِالْأَصْلِ أَتَمٌ

أي: واختلف عن قالون في حالة النقل والإدغام هل يهمز الواو أم لا يهمز، قوله: (بسم) من الابتسام: وهو دون الضحك، قوله: (أتم) أي: أحسن وأقوى؛ لأنه أقرب إلى تمام الكلمة من حيث الإتيان بأصلها؛ أي: بلفظ أتم، يعني: إذا ابتدأت فالأحسن أن تبدأ لغير ورش أي: قالون وأبي جعفر وأبي عمرو ويعقوب بالأصل؛ أي: بإسكان اللام وهمزة وصل قبلها وهمزة مضمومة بعدها على الأصل.

وَأَبْدَا يَهْمَزِ الْوَصْلِ فِي النَّقْلِ أَجَلٌ وَأَنْقُلْ مَدًّا رِدًّا وَتَبْتُ الْبَدَلُ

يعني: إذا نقلت حركة الهمزة إلى الساكن قبلها وكان قبل ذلك الساكن همزة وصل اجتلبت للابتداء بالساكن نحو: "الأول، والأخرى، والأرض، والآخرة، والإيمان"، فيجوز أن تبدأ بهمز الوصل وإن كان الساكن قد زال بحركة النقل، وهذا

هو الأصل في مذهب ورش مطلقاً ووجه في مذهب غيره ممن نقل، وهو الوجه الثاني عن تقدم ذكره، ويجوز أن تعتد بالعارض فتحذف همزة الوصل حالة الابتداء وتأتي بلام محرركة بحركة الهمزة في مذهب ورش وغيره ممن نقل، وهذا هو الوجه الثالث عن تقدم، ويجوز همز الواو مع هذين الوجهين لقالون على ما تقدم فيصير لقالون خمسة أوجه في الابتداء بالأولى في قوله تعالى: ﴿عَادَا الْأُولَى﴾.

وقوله: (وانقل) أي: اختلفوا في النقل في ﴿ردء﴾ وهو من كلمة، فنقل إليه نافع بكماله وأبو جعفر، إلا أن أبا جعفر يبدله ألفاً ونافع لا يبدله فيصير فيه ثلاث قراءات، وقوله: (رداً) يعني: ﴿ردء﴾ يصدقني في سورة القصص، (وثبت البديل) أي: أبدل التنوين ألفاً من ﴿ردء﴾ حالة الوصل، إذ هو في الوقف إجماع عن نقل ومن لم ينقل.

وَمِلْءُ الْأَصْبَهَانِي مَعَ عَيْسَى اخْتَلِفَ وَاسْأَلْ رَوَى دُمْ كَيْفَ جَا الْقُرْآنُ دُفْ

وأما ﴿ملء﴾ وهو في آل عمران، فاختلف في نقله عن الأصبهاني وعيسى بن وردان، وقوله: (واسأل... إلخ) أي: واسأل إذا كان أمراً كيف جاء، يعني: بالواو وبالفاء وبلفظ الأفراد أو بالجمع نحو: ﴿واسئلهم عن القرية﴾، ﴿فاسئلو أهل الذكر﴾، ﴿فاسئلوهم﴾ قرأ بالنقل الكسائي وخلف وابن كثير، ولفظ به مهموزاً احترازاً من ﴿سلهم أيهم﴾ فإنه لا خلاف في أنه بغير همز، وقوله: (القران دف) أي: قرأ ابن كثير القرآن كيف جاء معرفاً أو منكرراً باللام أو غيرها نحو: ﴿فيه القرآن﴾، ﴿فاتبع قرآنه﴾، ﴿قرآنا عربياً﴾ بالنقل.



بَابُ السَّكْتِ عَلَى السَّاكِنِ قَبْلَ الهمَزِ وَغَيْرِهِ

وَالسَّكْتُ عَنْ حَمْزَةٍ فِي شَيْءٍ وَأَل ٢٣٥ وَالْبَعْضُ مَعَهُمَا لَهُ فِيمَا انفَصَلَ

السكت: هو قطع الصوت زمنًا هو أقل من زمن الوقف عادة من غير تنفس، وفيه عن حمزة سبعة مذاهب: الأول السكت على شيء ولا م التعريف فقط، والثاني في قوله: (والبعض... إلخ) أي: أن بعض القراء روى عن حمزة مع السكت على شيء ولا م التعريف السكت في المفصول، وهو ما كان من كلمتين نحو: ﴿قد أفلح﴾، ﴿قل أوحى﴾، ﴿قل إي وربِّي﴾ غير الممدود.

وَالْبَعْضُ مُطْلَقًا وَقِيلَ بَعْدَ مَدٍّ أَوْ لَيْسَ عَنِ خِلَادِ السَّكْتِ اطَّرَدَ

هذا هو المذهب الثالث وهو السكت مطلقًا أي: منفصلاً أو متصلًا، يعني: على ما كان من كلمة نحو: ﴿مسئولاً﴾، و﴿قرآن﴾، ومن كلمتين نحو: ﴿قد أفلح﴾، و﴿قل أوحى﴾، و﴿قل إي﴾، و﴿الآخرة﴾، و﴿الأرض﴾ ما لم يكن حرف مد، وقوله: (وقيل بعد مد) هذا هو المذهب الرابع والخامس وهو السكت على الممدود على ما تقدم، فمع المنفصل على المد المنفصل ومع المتصل على مده، وقوله: (أو ليس عن خِلَاد... إلخ) هذا هو المذهب السادس وهو عدم السكت عن خِلَاد والسكت عن خلف.

قِيلَ وَلَا عَنِ حَمْزَةٍ وَالْخُلْفُ عَنِ إِدْرِيسَ غَيْرِ الْمَدِّ أَطْلِقَ وَأَخْضَصَنَ

وهذا هو المذهب السابع وهو عدم السكت عن حمزة من الطريقتين، وهو الذي لم يذكر في كتاب الهداية سواه، ومذهب ثامن وهو السكت على لام التعريف فقط

مع المد في شيء طريق ابن غليون وغيره، وتاسع وهو السكت على اللام والمفصول مع مد شيء كتاب في العنوان وغيره كما تقدم في باب المد.

وقوله: (والخلف... إلخ) أي: واختلف عن إدريس في السكت وعدمه، فمن روى عنه السكت أطلق ما كان من كلمة ومن كلمتين، ومنهم من خصصه بما كان من كلمتين وشيء، واتفقوا على استثناء حرف المد فلا سكت عليه عنه.

وَقِيلَ حَفْصٌ وَابْنُ ذَكْوَانَ وَفِي هِجَا الْفَوَاتِحِ كَطَّهَ ثَقَّفِ

وجاء السكت أيضاً عن حفص من طريق الأشناني عن عبيد بن الصباح فرواه عنه أبو الطاهر بن أبي هاشم على ما تقدم من الخلاف عن إدريس، وكذا جاء السكت عن ابن ذكوان من طريق العلوي عن النقاش عن الأخفش، وأطلقه صاحب الإرشاد فيما كان من كلمة أو من كلمتين، وخصه الحافظ أبو العلاء بما كان من كلمتين واللام وشيء، وجاء أيضاً من طريق الصوري عن ابن ذكوان من كتاب "المبهج".

قوله: (هجا الفواتح كطه... إلخ) أي: أن أبا جعفر قرأ بالسكت على حروف فواتح السور نحو: ﴿طه﴾، و﴿الم﴾، و﴿حم﴾، و﴿ن﴾، وسكت على كل حرف منها ليبين أن هذه ليست للمعاني كالأدوات للأسماء والأفعال، بل هي مفصولة وإن اتصلت رسماً.

وَأَلْفِي مَرْقَدْنَا وَعَوْجَا بَل رَانَ مِنْ رَاقٍ لِحَفْصِ الْخُلْفِ جَا

أي: واسكت على الألفين من ﴿مرقدنا﴾، و﴿عوجا﴾ فتقول: ﴿عوجا﴾ بالألف مبدلة من التنوين وتسكت ثم تقول: ﴿قيما﴾، وكذا تقول: ﴿مرقدنا﴾، وتسكت ثم تقول: ﴿هذا﴾، وكذا تقول: ﴿من﴾ ثم تسكت ثم تقول: ﴿راق﴾ في القيامة، ولام ﴿بل ران﴾ في سورة المطففين، وقوله: (جا) أي: ورد عن حفص الخلاف في الكلمات الأربع وهي: ألف ﴿عوجا﴾ في الكهف، وألف ﴿مرقدنا﴾ في يس، ونون ﴿من راق﴾ في القيامة، ولام ﴿بل ران﴾ في سورة المطففين.

بَابُ وَقْفِ حَمَزَةِ وَهَشَامٍ عَلَى الْهَمْزِ

إِذَا اعْتَمَدَتِ الْوَقْفَ خُفِّفَ هَمْزُهُ ٢٤٠ تَوَسُّطًا أَوْ طَرَفًا لِحَمَزَةٍ

أي: قصدت، يقال: عمدت للشيء بالفتح أعمده؛ أي: قصدت له وتعمدت واعتمدت، والتخفيف يعمُّ الإبدال وبين بين، والنقل والحذف، والإدغام، وغير ذلك، وقوله: (همزه) أي: همز الوقف؛ يعني: الكلمة الموقوف عليها إذا كان فيها همزة، وقوله: (توسطاً) يعني: الهمز المتوسط سواء كان بنفسه أو بمتصل به قبله، وقوله: (أو طرفاً) يعني: المتطرف منه، وهو ما ينقطع الصوت عليه، والمتوسط بخلافه.

فَإِنْ يُسَكَّنَ بِالَّذِي قَبْلُ ابْدِلِ وَإِنْ يُحْرَكُ عَنِ سُكُونٍ فَانْقَلِ

أي: الهمز سواء كان ساكناً في نفسه وهو اللازم أم سکن للوقف وهو العارض، وقوله: (بالذي قبل) أي: أبدله بما قبله إن ضمة فواو أو كسرة فياء أو فتحة ألفاً، فالساكن اللازم وقبله فتحة متوسطاً نحو: ﴿تَالْمُونَ﴾، ومتطرفاً نحو: ﴿اقْرَأْ﴾، والذي قبله كسرة متوسطاً نحو: ﴿بِئْسَ﴾، ومتطرفاً نحو: ﴿نَبِيٍّ﴾، والذي قبله ضمة متوسطاً نحو: ﴿يُؤْمِنُ﴾ ولم يقع في القرآن الكريم متطرفاً، والعارض وقبله فتحة ﴿نَبَأٍ﴾، و﴿المَلَأَ﴾، وقبله كسرة ﴿قَرِيءٍ﴾، وقبله ضمة ﴿اللُّؤْلُؤُ﴾، وهذا حكم الهمز الساكن في قسميه، وقوله: (وإن يحرك) أي: وإن كان الهمز محرکاً بعد ساكن فانقل حركته إلى ذلك الساكن وحركه بحركة الهمز إلا أن يكون ذلك الساكن ألفاً أو ياء أو واو فلا ينقل إليه كما سيأتي، ومثال ما ينقل إليه من ذلك: ﴿مَسْتُولًا﴾، و﴿قَرَأْنَا﴾،

و﴿الخبء﴾، و﴿شيء﴾، و﴿سوء﴾، و﴿يضيء﴾.

إِلَّا مُوسَّطًا أَيْ بَعْدَ أَلِفٍ سَهْلٌ وَمِثْلُهُ فَأَبْدِلْ فِي الطَّرْفِ
 أَي: إِلَّا أَنْ يَكُونَ الْهَمْزُ مُتَوَسِّطًا وَهُوَ بَعْدَ أَلِفٍ نَحْوُ: ﴿أَوْلَيْكَ﴾، و﴿مَلَانِكَةٌ﴾،
 و﴿شُرَكَاءُهُمْ﴾، و﴿أَوْلِيَاءُكُمْ﴾، و﴿دَعَاؤُكُمْ﴾ فَإِنَّهُ يَسْهَلُ بَيْنَ بَيْنٍ، وَقَوْلُهُ: (سَهْلٌ)
 يَعْنِي: سَهْلٌ هَذَا الْقِسْمُ مِنَ الْمُتَوَسِّطِ، وَقَوْلُهُ: (وَمِثْلُهُ... إِلَى آخِرِهِ) يَرِيدُ: أَنَّ الْهَمْزَ إِذَا
 وَقَعَ مُتَطَرِّفًا بَعْدَ أَلِفٍ نَحْوُ: ﴿السَّمَاءِ﴾، و﴿نِشَاءِ﴾، و﴿مِنْ مَاءٍ﴾ فَإِنَّهُ يَبْدُلُهُ أَلْفًا، لِأَنَّهُ
 يَقْدِرُ إِسْكَانُهُ لِلْوَقْفِ ثُمَّ يَدْبُرُ بِمَا قَبْلَهُ، فَدَبَّرَ بِالْفَتْحَةِ وَجَعَلَتْ كَأَنَّهَا وَلِيَّتُهُ، وَلَمْ يَعْتَدِ
 بِالْأَلِفِ لِأَنَّهَا لَيْسَتْ بِحَاجِزٍ حَصِينٍ فَقُلِبَتْ أَلْفًا، وَإِذَا قُلِبَتْ أَلْفًا اجْتَمَعَ أَلْفَانِ فَلَا بَدَّ مِنْ
 حَذْفِ إِحْدَاهُمَا، فَإِنْ قُدِّرَتْ الْمَحذُوفَةُ الْأُولَى وَهُوَ الْقِيَاسُ قَصُرَتْ الْمَوْجُودَةُ، لِأَنَّهَا
 مَبْدَلَةٌ مِنْ هَمْزَةٍ سَاكِنَةٍ فَيَكُونُ مِثْلُ أَلِفِ ﴿يَأْمُرْكُمْ﴾، وَإِنْ قُدِّرَتْ الثَّانِيَةُ جَازَ فِي
 الْأُخْرَى الْمَدُّ وَالْقَصْرُ؛ لِأَنَّهَا تَصِيرُ حَرْفَ مَدِّ قَبْلَ هَمْزٍ مُغْيِرٍ كَمَا تَقْدُمُ فِي بَابِهِ، وَقَدْ
 أَجَازَ بَعْضُهُمُ الْأَلْفِينَ فَيَزَادُ فِي الْمَدِّ لِأَجْلِ بَقَائِهِمَا فَكَأَنَّهُ مَدٌّ لِلْسَّاكِنِينَ.

وَالْوَاوُ وَالْيَاءُ إِنْ زُيَادًا أَدْغَمَا وَالْبَعْضُ فِي الْأَصْلِيِّ أَيْضًا أَدْغَمَا

ثُمَّ أَخَذَ فِي الْكَلَامِ فِيمَا إِذَا كَانَ السَّاكِنُ قَبْلَ الْهَمْزِ وَوَاوًا أَوْ يَاءً زَائِدَتَيْنِ نَحْوُ: ﴿قُرُوءٍ﴾،
 و﴿بِرِيءٍ﴾، و﴿هَنِيئًا﴾، و﴿مَرِيئًا﴾ وَالْحُكْمُ فِيهِمَا الْإِدْغَامُ؛ أَي: بَعْدَ إِبْدَالِ الْهَمْزِ مِنْ جِنْسِ
 مَا قَبْلَهُ ثُمَّ تَدْغِمُ الْأَوَّلُ فِي الثَّانِي، وَقَوْلُهُ: (وَالْبَعْضُ... إلخ) أَي: وَبَعْضُ أَئِمَّةِ الْقِرَاءَةِ عَنْ
 حَمْزَةٍ عَامِلِ الْيَاءِ وَالْوَاوِ الْأَصْلِيَّتَيْنِ مَعَامِلَةَ الزَّائِدَتَيْنِ فَأَدْغَمَ نَحْوُ: ﴿شَيْءٍ﴾، و﴿مِنْ
 سُوءٍ﴾، و﴿يُضِيءُ﴾، وَتَقْدُمُ فِيهِ النُّقْلُ مِنْ قَوْلِهِ: (وَإِنْ يَحْرُكُ عَنْ سُكُونٍ فَانْقُلْ)، فَيَصِيرُ
 فِيهِ النُّقْلُ وَالْإِدْغَامُ، وَهَنَا تَمَّ الْكَلَامُ فِي الْهَمْزِ الْمُتَحَرِّكِ بَعْدَ السَّاكِنِ.

وَتَقْدُمُ قَبْلَ ذَلِكَ حُكْمُ الْهَمْزِ السَّاكِنِ بَعْدَ الْمُتَحَرِّكِ، وَبَقِيَ مِنْ أَقْسَامِ الْهَمْزِ الْمُتَحَرِّكِ
 بَعْدَ الْمُتَحَرِّكِ، فَشَرَعَ فِي ذِكْرِهِ بِقَوْلِهِ فِي الْبَيْتِ الْآتِي: (وَبَعْدَ كَسْرَةٍ) كَمَا سَيَأْتِي:

وَبَعْدَ كَسْرَةٍ وَضَمِّ أَبَدِلَا إِنَّ فُتِحَتْ يَاءٌ وَوَاوًا مُسَجَّلًا

هذا أول أقسام الهمز المتحرك بعد المتحرك وهو بحسب حركته وحركة ما قبله تسعة أقسام، فذكر هنا قسمين منها: وهو ما إذا كانت الهمزة مفتوحة وقبلها كسرة أو ضمة، والحكم فيهما الإبدال بحركة ما قبله فيبدل في الكسر ياء نحو: ﴿مائة﴾، و﴿فئة﴾، و﴿لثلا﴾، وفي الضم واوا نحو: ﴿مؤجلا﴾ و﴿فؤاد﴾.

وَعَيْرُهُ هَذَا بَيْنَ بَيْنٍ وَنُقِلَ ٢٤٥ يَاءٌ كَيْطَفُفُوا وَوَاوًا كَسُئِلَ

يعني: غير القسمين المتقدمين، وهو سبعة أقسام: مفتوح بعد مفتوح نحو: ﴿بدأكم﴾، ومضموم بعد مضموم نحو: ﴿برء وسكم﴾، ومكسور بعد مكسور نحو: ﴿خاطئين﴾، وبعد مضموم نحو: ﴿سئل﴾، وبعد مفتوح نحو: ﴿يئس﴾، فحكم تخفيف هذا كله بين بين.

وقوله: (ونقل) أي: وورد أيضًا وجه زائد على ما تقدم في الهمزة المضمومة بعد كسر نحو: ﴿أن يطفئوا﴾ وفي عكسها، فالأخفش النحوي في تخفيف هذين النوعين يبدلهما من جنس حركة ما قبلهما، والذي قبله مذهب سيبويه وهو يسهلهما بحركتهما فتجعل الهمزة بين بين، وهنا تم الكلام في المتطرف والمتوسط بنفسه.

وَالْهَمْزُ الْأَوَّلُ إِذَا مَا اتَّصَلَ رَسْمًا فَعَنْ جُمْهُورِهِمْ قَدْ سُهِّلَا

ثم أخذ في الكلام عن الهمز المتوسط بغيره، وهو ما إذا كان أول كلمة ودخل قبله ما صار به متوسطًا، وهو على نوعين: الأول ما اتصل في الرسم نحو: ﴿وأخاه﴾، ﴿والأرض﴾، ﴿والإيمان﴾، ﴿والأولى﴾، فجمهور القراء سهلوه أي: خففوه على ما تقدم، فإن كان قبله ألف فبين بين نحو ﴿يا أيها﴾، وإن كان قبله ساكن فالنقل نحو ﴿الأرض﴾، وإن كان قبله متحرك فعلى ما تقدم إن كان مفتوحًا وكان ما قبله مكسورًا فياء نحو ﴿بأي﴾، وإلا فبين بين نحو ﴿وأخاه﴾، ﴿لبإمام﴾، ﴿فإنه﴾، ﴿لأولاهم﴾،

﴿وَأَوْصِي﴾ ولا يأتي الهمز في ما اتصل رسماً بعد ضم، وذهب الباقون عن حمزة إلى تحقيقه من غير تسهيل شيء منه.

أَوْ يَنْفِصِلْ كَأَسْعُوا إِلَى قُلِّ إِنْ رَجَحَ لَأَمِيمٍ جَمْعٍ وَبِغَيْرِ ذَلِكَ صَحَّ

أي: وإن لم يكن متصلاً رسماً بل منفصلاً، فلا يخلو إما أن يكون ساكناً صحيحاً نحو: ﴿قُلِّ إِنَّ﴾، ﴿قَدْ أفلح﴾، أو ما في حكمه نحو: ﴿فأسعوا إلي﴾، و﴿ابني آدم﴾، أو يكون غير ذلك، فإن كان صحيحاً أو ما في معناه فاختلفوا أيضاً في تسهيله وتحقيقه، والأرجح تسهيله بالنقل، واستثنى هؤلاء من هذا الأصل ميم الجمع فلم ينقلوا إليها وإن كانت ساكناً صحيحاً.

وقوله: (وبغير ذاك صح) أي: وبغير أن يكون منفصلاً بعد ساكن صحيح، أو ما في حكمه كأن يكون بعد ساكن هو حرف مد نحو: ﴿بما أنزل﴾، ﴿قالوا آمنا﴾، ﴿وفي أنفسكم﴾، أو يكون محرراً بعد محرك في أقسامه التسعة فإن تسهيله أيضاً صح رواية بحسب ما تقدم من بين بين وغيره.

وَعَنْهُ تَسْهِيلٌ كَخَطِّ الْمَصْحَفِ فَنَحْوُ مُنْشُونَ مَعَ الضَّمِّ احْدِفِ

أي: وعن حمزة أيضاً تخفيف آخر، وهو التخفيف الرسمي الذي يكون موافقاً لخط المصحف، والمعنى فيه: أنه إذا خفف الهمز في الوقف فما كان من أنواع التخفيف موافقاً لخط المصحف خففه به وإن كان ما يخالفه أقيس، وذلك نحو: ﴿منشئون﴾، و﴿متكئون﴾، و﴿يستنبئونك﴾، فإن القياس ما تقدم على مذهب سيبويه بين بين وعلى مذهب الأخفش إبدال الهمزة ياء، وهنا يجيء وجه ثالث وهو حذف الهمزة وضم ما قبلها ليوافق خط المصحف، وهو لغة صحيحة قرأ بها أبو جعفر في الحالين كما تقدم.



وَأَلْفُ النَّشْأَةِ مَعِ وَاوٍ كُفًّا هُزْؤًا وَيَعْبِؤُا الْبَلْؤُا الضُّعْفًا

أي: ونحو ألف ﴿النشأة﴾ وهو في العنكبوت والنجم والواقعة كتبت بالألف، وتقدم أن وقفه بالنقل والحذف ولكنها لما رُسِمَت هنا صار تخفيفها بالحذف مخالفاً صورة الرسم، فوقف عليها بالألف على لغة من ألقى حركة الهمزة قبل الألف وأبقى الهمزة ساكنة فأبدلها كما قالوا "كماه" إذا وقفوا على كلمة "كماة"، وكذلك يقف على ﴿كفوا﴾، و﴿هزوا﴾ بالواو إتباعاً للرسم؛ وذلك أنه يقرؤهما بالإسكان فقياس تخفيفهما له بالنقل، فإذا نقل خالف الرسم، فيجوز له وجه آخر وهو الواو مع الإسكان، وهو لغة صحيحة، وكذلك يقف في وجه إتباع الرسم على ﴿يعبؤا بكم ربي﴾ بواو ساكنة بعد الباء المفتوحة، وتقف على ﴿البلؤا﴾ في سورة الصافات والدخان بواو بعد الألف، وكذا ﴿الضعفؤا﴾ وهو في إبراهيم بالواو بعد الألف على إتباع الرسم، وهي لغة ثابتة للعرب من بني تميم وقيس وهذيل وغيرهم، وهذا غير التخفيف القياسي الذي تقدم وهو الوقف بإبدال الهمزة لتطرفها ووجود الألف قبلها.

وَيَاءٌ مِنْ أَنَا نَبَأٌ وَرِيًّا ٢٥٠ تُدْعَمُ مَعِ تُؤْوِي وَيَقِيلُ رُؤْيَا

أي: وكذا يقف بالياء على نحو: ﴿ومن أناء الليل﴾ في طه بياء ساكنة بعد الألف، وعلى قوله: ﴿من نبأ المرسلين﴾ في الأنعام بياء ساكنة^(١)، وهو وجه زائد على الإبدال المتقدم في التخفيف القياسي، وكذا يقف في وجه إتباع الرسم على ﴿رئيا﴾ وهو في مريم بياء مشددة على الإدغام، وكذا ﴿تؤوي﴾، و﴿تؤويه﴾ بواو مشددة على الإدغام، وذلك زائد على التخفيف القياسي وهو الوقف بياءين وبواوين، وهي لغة للعرب قرأ بها جماعة ورويت منصوطة عن حمزة وقفًا، وقوله: (وقيل) أي:

(١) وله في هذا المثال والذي قبله أن يروم الياء كسراً في الوقف؛ لأن الهمزة تبدل ياءً مكسورة على الرسم كما سيأتي.

وذكر بعضهم في وجه إتباع الرسم "رؤيا" المضموم الراء نحو: ﴿رؤيا﴾، و﴿لرؤيا﴾
تعبرون، لأنه كُتِبَ بياء واحدة.

وَبَيْنَ بَيْنٍ إِنْ يُوَافِقُ وَاتْرُكُ مَا شَدَّ وَانْكَسِرَ هَا كَأَنْبِئُهُمْ حُكِي

أي: بين الهمزة والحرف المجانس لحركتها فحذف ما بين الحرفين والعاطف
وركب الظرفان، فجعلنا اسمًا واحدًا مبنياً لتضمنه معنى حرف العطف على حد
خمسة عشر، والمعنى: أنه يوقف بين بين في نحو: ﴿بينوم﴾، و﴿يومئذ﴾، ونحو:
﴿سئل﴾ على مذهب سيبويه في تسهيلها في الوقف، وعلى نحو: ﴿سنقرئك﴾، لثلا
يخالف الرسم، وكذلك فيما كُتِبَ بالواو من نحو: ﴿البلاء﴾، و﴿الضعفوا﴾، وفيما
كُتِبَ بالياء نحو: ﴿أناي﴾، و﴿من نبأء المرسلين﴾ بين بين دون ما كتب بالألف من
غير ياء من ذلك وذلك في وجه الروم كما سيأتي وهو مذهب المهدوي وغيره.

قوله: (إن يوافق) أي: إتباع الرسم؛ أي: ما كُتِبَ منه بالواو وقف عليه بين الهمزة
والواو، وما كُتِبَ منه بالياء فبين الهمزة والياء، وما كُتِبَ بالألف فكذلك، قوله:
(واترك) أي: لا تأخذ بما شد ولا تقرأ به، ويعني بما شد: الشاذ من التخفيف الرسمي
ما لم يجتمع فيه شروط الصحة كالأخذ في ﴿خائفين﴾، و﴿أولئك﴾ بالياء المحضة،
وفي ﴿شركاؤكم﴾، و﴿جاءوا﴾ بالواو مخففة، وفي ﴿إن أولياؤه﴾ بألف من غير واو
مما لا يجوز في العربية ولا صحت به الرواية، وأشد من هذا وأضعف: الوقف بالألف
على ﴿وأخاه﴾، و﴿إياي﴾ ونحوه، وأشد تحريماً من هذا ما ذُكِرَ في ﴿بأنهم﴾،
و﴿بآيات﴾ بالألف إتباعاً للرسم على زعمهم، وهذا لا يجوز به التلاوة؛ إذ لم يصح
عن أحد ممن يوثق به عن حمزة ولا صح في العربية فاعلم ذلك.

وقوله: (واكسر... إلخ) أي: حكى بعضهم الوقف على ﴿أنبئهم﴾، و﴿نبئهم﴾
لحمزة بكسر الهاء، وذلك أنه إذا أبدل الهمزة ياء على أصله في الوقف وقعت الهاء

بعد ياء بعد كسرة فأشبهت ﴿يوفيههم﴾ فيكسر وهو زائد على وجه الضم، حكاة الشاطبي وغيره.

وَأَشْمَمَنَّ وَرُمٌ بِغَيْرِ الْمُبْدَلِ مَدًّا وَآخِرًا بِرُومٍ سَهْلٍ

أي: ويجوز الروم والإشمام فيما لا تبدل الهمزة المتطرفة فيه حرف مد نحو: ﴿دفء﴾، و﴿المراء﴾، و﴿شيء﴾ و﴿سوء﴾ مما ألقى فيه حركة الهمزة على الساكن، ونحو: ﴿قروء﴾، و﴿بريء﴾ مما أبدلت الهمزة فيه حرفاً محرراً إبتاعاً للرسم، ونحو: ﴿بيدي﴾، و﴿لؤلؤ﴾ على مذهب الأخفش، فإن أبدل حرف مد فلا روم فيه ولا إشمام نحو: ﴿اقراء﴾، و﴿نبى﴾ مما سكونه لازم و﴿يبدأ﴾، و﴿إن امرؤ﴾، و﴿شاطئ﴾ مما سكونه عارض، ونحو: ﴿نشاء﴾، و﴿من السماء﴾ مما وقع الهمز فيه متطرفاً بعد ألف؛ لأن هذه الحروف حينئذٍ سواكن لا أصل لها في الحركة فهو مثل: ﴿تدعو﴾، و﴿تخشى﴾ و﴿يرمى﴾، قوله: (بغير المبدل) أي: بغير الذي أبدل مداً، قوله: (وآخرًا) أي: الهمز الواقع آخرًا، يعني: المتطرف سهله بالروم بين بين.

بَعْدَ مُحَرِّكِ كَذَا بَعْدَ أَلْفٍ وَمِثْلُهُ خُلْفُ هِشَامٍ فِي الطَّرْفِ

معناه: أنه يجوز أيضًا في الهمزة المتحركة المتطرفة الواقعة بعد متحرك أو بعد ألف الروم والتسهيل بين بين، وذلك إذا كانت مضمومة أو مكسورة كما سيأتي في بابه نحو: ﴿بيدي﴾، و﴿ينشىء﴾، و﴿من شاطئ﴾، و﴿من لؤلؤ﴾، و﴿نشاء﴾، و﴿من ماء﴾، قوله: (ومثله... إلخ) أي: مثل حمزة في الوقف على الهمز اختلف عن هشام في المتطرف منه خاصة.



بَابُ الْإِدْغَامِ الصَّغِيرِ فَصْلُ ذَالِ إِذٍ

إِذٍ فِي الصَّغِيرِ وَتَجِدُ أَدْغَمَ حَلَا لِي وَبَغَيْرِ الْجِيمِ قَاضٍ رَتَّلَا

أي: اختلف في إدغام ذال إذ وإظهارها في ستة أحرف، وهي أحرف الصغير الثلاثة المذكورة في مقدمة النظم وهي: الصاد والزاي والسين، وأحرف "تجد" الثلاثة: التاء والجيم والdal، فأدغمها في الستة أبو عمرو وهشام وهما المشار إليهما بالحاء واللام في قوله: (حلا لي)، والأمثلة نحو: ﴿إذ صرفنا﴾، ﴿إذ سمعتموه﴾، ﴿إذ زين لهم﴾، ﴿إذ تبرأ﴾، ﴿إذ جاءوكم﴾، ﴿إذ دخلوا﴾، وأدغمها في غير الجيم: يعني: الخمسة الباقية خلاد والكسائي المشار إليهما بالقاف والراء.

وَالْخُلْفُ فِي الدَّالِ مُصِيبٌ وَفَتَى ٢٥٥ قَدْ وَصَّلَ الْإِدْغَامَ فِي ذَالٍ وَتَا

أي: واختلف عن ابن ذكوان في الدال وأظهر في البواقي، قوله: (وفتى) أي: واتفق حمزة وخلف على الإدغام في الدال والتاء والإظهار في البواقي، إلا أن خلاداً يدغم في غير الجيم كما تقدم^(١)، والباقون بالإظهار عند الستة وهم نافع وأبو جعفر ويعقوب وابن كثير وعاصم، قوله: (مصيب) أي: وافق الصواب، قوله: (قد وصل) أي: أوصله إلى من بعده.



(١) أي: يزيد خلاد عن خلف إدغام إذ في حروف الصغير.

فَصْلُ دَالٍ قَدْ

بِالْجِيمِ وَالصَّفِيرِ وَالذَّالِ ادْغِمَ قَدْ وَبِضَادِ الشَّيْنِ وَالظَّاءِ تَنْعَجِمَ

أي: واختلفوا في إدغام دال "قد" وإظهارها في ثمانية أحرف وهي الجيم نحو: ﴿قد جعل﴾، وأحرف الصفير الثلاثة نحو: ﴿لقد صدق الله﴾، ﴿قد سلف﴾، ﴿ولقد زين﴾، والذال نحو: ﴿ولقد ذرأنا﴾، والضاد نحو: ﴿قد ضلوا﴾، والشين: ﴿قد شغفها﴾، والظاء: ﴿لقد ظلمك﴾، ﴿فقد ظلم﴾.

قوله: (تنعجم) المعجم والمنعجم من الحروف: هو المنقوط، من أعجمت الكتاب؛ أي: أزلت عجمته فانعجم؛ أي: زالت عجمته وذهب التباسه، فالحروف المنقوطة معجمة وغيرها مهملة، وضمير "تنعجم" عائد على الضاد والشين والظاء زيادة في البيان، ويحتمل أن يعود على الظاء فقط؛ لأنها الملتبسة بالظاء المهملة وأن السين والضاد المهملتين تقدمتا في الصفير.

حُكْمٌ شَفَا لَفْظًا وَخُلِفَ ظَلَمَكَ لَهُ وَوَرِشُ الظَّاءِ وَالضَّادِ مَلَكَ

أي: أدغم في الأحرف الثمانية أبو عمرو وحمزة والكسائي وخلف وهشام، واختلف عن هشام في ﴿لقد ظلمك﴾ في ص، وقوله: (له) أي: لهشام، وقوله: (وورش الظاء... إلخ) أي: وأدغم ورش من طريقه دال "قد" في الظاء والضاد،

وقوله: (ملك) أي: صار إدغامها في تصرفه، يعني: اختص به.

وَالضَّادُّ وَالظَّاءُ الذَّالُّ فِيهَا وَافَقَا مَاضٍ وَخُلْفُهُ بِرَازِيٍّ وَثَقَا

أي: وافق ابن ذكوان المدغمين في الضاد والطاء والذال، فأدغم في الثلاثة، واختلف عنه في الزاي، وأظهرها عند الأربعة الباقية، وقرأ الباقون بالإظهار في الثمانية، قوله: (وافقا) أي: وافق المدغمين فأدغم مثلهم، وقوله: (ماضٍ) أي: نافذ، يشير إلى قوته، وقوله: (وخلفه) أي: وخلف ابن ذكوان، (وثقا) أي: اعتمد عليه.



فَصَلُّ تَاءِ التَّائِثِ

وَتَاءُ تَائِثٍ بِجِيمِ الظَّا وَتَا مَعَ الصَّفِيرِ ادْغَمَ رَضَى حُزُّ وَجَثَا

أي: واختلف في إدغام تاء التائث وإظهارها عند ستة أحرف، وهي: الجيم نحو: ﴿نضجت جلودهم﴾، والظاء نحو: ﴿حملت ظهورهما﴾، والثاء نحو: ﴿كذبت ثمود﴾، والصاد نحو: ﴿لهدمت صوامع﴾، والسين نحو: ﴿أنزلت سورة﴾، والزاي نحو: ﴿خبث زدناهم﴾ فأدغمها فيها حمزة والكسائي وأبو عمرو المشار إليهم بقوله: (رضى حز)، وأدغم الأزرق المشار إليه بالجيم في (جثا) التاء في الظاء كما في أول البيت الآتي نحو: ﴿كانت ظالمة﴾.

بِالظَّا وَبَزَارٌ بغيرِ الثَّا وَكَمْ ٢٦٠ بِالصَّادِ وَالظَّا وَسَجَزُ حُلْفٌ لَزِمَ

أي: أدغم البزار هو خلف تاء التائث في غير الثاء، أما الثاء فإنه يظهرها عندها فقط، وأدغم ابن عامر من روايته في الصاد والظاء إلا أنه اختلف؛ أي: اختلف عن هشام في إدغامها عند حروف سجز، وهي: السين والجيم والزاي.

كُهَدِّمَتْ وَالثَّا لَنَا وَالْحُلْفُ مِلٌّ مَعَ أَنْبَتٌ لَا وَجَبَتْ وَإِنْ نُقِلَ

أي: كما اختلف في ﴿لهدمت صوامع﴾ يعني: عن هشام، قوله: (والثا لنا) أي: وأدغم التاء في الثاء هشام من غير خلف، وقوله: (والخلف مل) أي: واختلف عن ابن ذكوان في إدغامها في الثاء، قوله: (مع أنبت) أي: مع الخلاف؛ يعني: عن ابن ذكوان

في ﴿أثبتت سبع سنابل﴾، قوله: (لا وجبت) أي: وليس في وجبت، يريد: ﴿فإذا
وجبت جنوبها﴾ يعني: لا خلاف فيها؛ أي: في إظهارها عن ابن ذكوان، قوله: (وإن
نقل) أي: وإن نقل الخلاف عن ابن ذكوان فيه؛ أي: في ﴿وجبت جنوبها﴾ فإنه لا
يصح من هذه الطرق، يشير إلى ذكر الشاطبي -رحمة الله عليه- الخلاف فيه عنه، وهو
غير مقروء به في زماننا لما منعه ابن الجزري، لأننا نقرأ الشاطبية والطيبة من طريقه.



فَصْلُ لَامِ هَلْ وَبَلْ

وَبَلْ وَهَلْ فِي تَا وَثَا السَّيْنِ ادْغَمٌ وَزَاي طَا ظَا النُّونِ وَالضَّادِ رُسْمٌ

أي: واختلفوا في إدغام اللام من "بل" و"هل" في ثمانية أحرف على ما تقدم، وهي: التاء نحو: ﴿بل تأتيهم﴾، و﴿هل تعلم﴾، والثاء نحو: ﴿هل ثوب﴾، والسين نحو: ﴿بل سولت﴾، والزاي نحو: ﴿بل زعمتم﴾، والطاء نحو: ﴿بل طبع الله﴾، والظاء نحو: ﴿بل ظننتم﴾، والنون نحو: ﴿بل نقذف﴾، و﴿هل نحن﴾، والضاد نحو: ﴿بل ضلوا﴾، فأدغم اللام في الثمانية الكسائي وهو المشار إليه بقوله: (رسم) ومعناه: أنه أمر أو كتب، يعني: أنه قرأ بذلك وأقرأ به.

وَالسَّيْنُ مَعَ تَاءٍ وَثَا فِدٌ وَاخْتَلَفَ بِالطَّاءِ عَنْهُ هَلْ تَرَى الإِدْغَامُ حِفٌ

أي: وأدغم اللام في السين والتاء والهاء حمزة وهو المشار إليه بالفاء من فد فاد يفيد: إذا ثبت، وقوله: (واختلف) أي: واختلف الرواة عن حمزة من روايته بحرف الطاء، يريد قوله تعالى: ﴿بل طبع الله﴾ في النساء، وإدغامه عن خلف عنه زائد على الشاطبية، قوله: (هل ترى) يريد قوله تعالى: ﴿هل ترى﴾ في الملك وفي الحاقة، أي: أدغمه أبو عمرو مع المدغمين، قوله: (حِف) أي: طاف به ودار حوله، يريد: أنه خصه دون غيره.

وَعَنْ هِشَامٍ غَيْرُ نَضٍّ يُدْغَمُ عَنْ جُلْهِمْ لَا حَرْفٌ رَعْدٍ فِي الأْتَمِ

أي: واختلف عن هشام في إدغامها في غير النون والضاد، فالجمهور على

الإدغام، واستثنى أكثر المدغمين الحرف الذي في الرعد وهو ﴿أم هل تستوي﴾،
قوله: (عن جلهم) أي: أكثرهم وجمهورهم، قوله: (في الأتم) أي: في الأشهر؛ يعني:
أن الأكثرين من المدغمين على استثنائه.



بَابُ حُرُوفِ قَرِيبَتِ مَخَارِجِهَا

إِدْغَامُ بَاءِ الْجَزْمِ فِي الْفَائِي قَلَا ٢٦٥ خُلْفُهُمَا رُمُ حُرُوبٌ يُعَذَّبُ مَنْ حَلَا

تنحصر هذه الحروف في سبعة عشر حرفاً منها الباء المجزومة في الفاء، وقد وقعت في خمسة مواضع: ﴿أو يغلب فسوف﴾، و﴿إن تعجب فعجب﴾، ﴿أذهب فمن﴾، ﴿فأذهب فان﴾، و﴿من لم يتب فأولئك﴾ وإطلاق الجزم على الأمر تسامح، لأن الجزم علامة إعراب وبعضها مبني، فأدغم الباء في الفاء من ذلك هشام وخلاد بخلاف عنهما، والكسائي وأبو عمرو بلا خلاف، وقوله: (خلفهما) أي: خلف هشام وخلاد، قوله: (يعذب... إلخ) يريد قوله تعالى: ﴿ويعذب من﴾ الذي في البقرة، أدغمه أبو عمرو والكسائي وخلف، واختلف عن حمزة وابن كثير وقالون كما سيأتي، وهذا في قراءة من جزم، والباقون منهم بالإظهار، وقرأ بالرفع ابن عامر وعاصم وأبو جعفر ويعقوب.

رَوَى وَخُلْفٌ فِي دَوَا بِنِ وَلِرَا فِي السَّلَامِ طِبُّ خُلْفٌ يَدٍ يَفْعَلُ سَرَا

الدوى مقصوراً: هو الضغن، يقال: دوى صدره، أي: ضغن، وهو المرض أيضاً، يقال: نزلت فلانا دوى، أي: ما به حياة، قوله: (بن) أي: فارق واترك، كأنه أمر بترك ما لا يناسب، قوله: (ولرا في اللام) أي: الراء الساكنة تدغم في اللام نحو: ﴿نغفر لكم﴾، و﴿اصبر لحكم﴾ أدغمها الدوري عن أبي عمرو بالخلاف والسوسي بلا خلاف، وقوله: (يد) يشير إلى قوة الإدغام خلافاً لمن ضعفه، قوله: (يفعل) يعني قوله تعالى:

﴿ومن يفعل ذلك﴾ حيث وقع ساكن اللام أدغمه أبو الحارث، قوله: (سرا) من السير.

نَخْسِفُ بِهِمْ رَبًّا وَفِي أَرْكَبٍ رُضٍ جَمًّا وَالْخُلْفُ دِنْ بِي نَلٌ قُوَى عُدْتُ لِمَا

أي: أدغم الفاء في الباء من ﴿نخسف بهم﴾ وهو في سبأ الكسائي، قوله: (ربا) جمع ربوة: وهو ما ارتفع من الأرض، وأحسن في ذكره بعد الخسف بمن كفر، قوله: (وفي اركب... إلخ) أي: أدغم الباء في الميم من ﴿اركب معنا﴾ في سورة هود الكسائي وأبو عمرو ويعقوب، واختلف عن ابن كثير وعاصم من روايتيهما وقالون وخلاد، قوله: (رض) من الرياضة، وقوله: (دن) أي: جاز، من دنته إذا جازيته بطاعته، قوله: (نل) من النيل: وهو ما يناله الإنسان بيده، قوله: (قوى) جمع قوة، ويكون في البدن كقوله تعالى: ﴿خذ الكتاب بقوة﴾، قوله: (عدت) يعني: ﴿عدت بربي﴾ وهو في غافر والدخان، أدغم الذال منه في التاء هشام بخلاف عنه وحمزة والكسائي وخلف وأبو عمرو وأبو جعفر بلا خلاف كما في البيت التالي، قوله: (لما) اللمى: سمرة تكون في الشفة تستحسن، فإذا لفظ به مدغما زاد حسنا.

خُلْفٌ شَفَا حُزْتُقٌ وَصَادَ ذِكْرُ مَعٍ يُرْدُ شَفَا كَمْ حُطُّ نَبَذْتُ حُزْلُغٍ

يعني: أدغم الدال الساكنة من (صاد)، يعني قوله تعالى في أول مريم: ﴿كهيعص ذكر رحمت ربك﴾، وكذلك الدال من (برد) يعني قوله تعالى: ﴿من يرد ثواب الدنيا﴾، و﴿يرد ثواب الآخرة﴾ كلاهما في آل عمران أدغم الدال منهما حمزة والكسائي وخلف وابن عامر وأبو عمرو، وقوله: (نبذت... إلخ) يريد قوله تعالى: ﴿فنبذتها﴾ في طه، أدغم الذال منها في التاء أبو عمرو وحمزة والكسائي وخلف وكذا هشام بخلاف عنه، قوله: (لمع) جمع لمعة: وهي قطعة من النبت إذا ابيضت ويبست.

خُلْفٌ شَفَا أُورِثْتُمْو رُضِيَّ لَجَا حُزْمِثَلْ خُلْفٍ وَلَبِثْتُ كَيْفَ جَا

أي: وأدغم الثاء في التاء من ﴿أورثتموها﴾ في الأعراف والزخرف حمزة والكسائي وهشام وأبو عمرو، وكذا ابن ذكوان بخلاف عنه، قوله: (لجا) أي: لجا إليه

فهو معتصم به، قوله: (ولبثت... إلخ) أي: أدغم الثاء في التاء من لبثت كيف جاء، يعني: سواء في التكلم أم الخطاب أم الجمع أم غيره نحو: ﴿كم لبثت قال لبثت﴾، ﴿لبثتم في الأرض﴾ أبو عمرو وابن عامر وأبو جعفر وحمزة والكسائي كما في البيت التالي.

حُطِّ كَمْ تَنَارُضِي وَيَس رَوَى ٢٧٠ ظَعْنُ لَوَى وَالْخُلْفُ مِزْنَلٌ إِذْ هَوَى
أي: أدغم نون ﴿يس﴾ في واو ﴿والقرآن الحكيم﴾ الكسائي وخلف ويعقوب وهشام، واختلف عن ابن ذكوان وعاصم ونافع من روايتهما والبزي والباقون بالإظهار، قوله: (ظعن لوى) الظعن: هو السفر والسير، واللوى مقصور: منقطع الرمل.

كُنُونِ لَا قَالُونَ يَلْهَثُ أَظْهَرَ حِزْمَ لَهُمْ نَالَ خِلَافُهُمْ وَرِي
أي: مثل خلافهم في يس خلافهم في ﴿ن والقلم﴾ إلا أن قالون خارج عنهم فهو بالإظهار؛ لأنه استثنى من المدغمين فهو مظهر بلا خلاف، فيكون بالإدغام الكسائي وخلف ويعقوب وهشام، وبالاختلاف ابن ذكوان وعاصم وورش والبزي والباقون بالإظهار، قوله: (وري) بالكسر أي: اتقد من وري الزند أي: اشتعل على الاستعارة. ثم بين أنه أظهر الثاء من قوله تعالى: ﴿يلهث﴾ عند الذال من ذلك في الأعراف نافع وأبو جعفر وابن كثير وهشام وعاصم باختلاف عنهم، وقرأ الباقون بالإدغام.

وَفِي أَخَذْتُ وَأَخَذْتُ عَنْ دَرَى وَالْخُلْفُ غِثٌ طَس مِيمٌ فِذْ ثَرَى
أي: وأظهر الذال عند التاء من لفظ الأخذ كيف أتى نحو: ﴿ثم أخذتهم﴾، ﴿قل أفأخذتم﴾، ﴿لاتخذت﴾ حفص وابن كثير، واختلف عن رويس والباقون بالإدغام، قوله: (طاسين ميم... إلخ) يريد: النون من طس عند الميم، يعني قوله تعالى: ﴿طسم﴾ في أول الشعراء والقصص، أظهرها حمزة وأبو جعفر، أي: حال سكتة أبي جعفر كما تقدم، ولو لم يذكره مع حمزة لتوهم له الإدغام ولهذا لم يذكر له غير ذلك من حروف

الهاء مثل: ﴿الم﴾، و﴿طس تلك﴾، قوله: (درى) أي: عرف، يعني: عن قارئ عرف وعلم، قوله: (غث) أي: صائب بالغيث، من غاث الغيث الأرض: إذا أصابها، وغات الله البلاد، قوله: (ثرى) أي: الندى.



بَابُ أَحْكَامِ النُّونِ السَّاكِنَةِ وَالتَّنْوِينِ

أَظْهَرُهُمَا عِنْدَ حُرُوفِ الْحَلْقِ عَنَ كُلِّ وَفِي غَيْنٍ وَخَا أَخْفَى مَنَ

هذا الحكم الأول وهو الإظهار، يعنى: أن النون الساكنة والتنوين المذكورين في الباب يظهران عند حروف الحلق، أي: المتقدمة في المخارج وهي ستة: الهمزة والهاء والعين والحاء والغين والخاء، مثال الهمزة: ﴿مَنَ آمَنَ﴾، ﴿عَذَابَ أَلِيمٍ﴾، ومثال الهاء: ﴿مَنَ هَادٍ﴾، ﴿جَرَفَ هَارٍ﴾، ومثال العين: ﴿مَنَ عَمَلٍ﴾، ﴿عَذَابَ عَظِيمٍ﴾، ومثال الحاء: ﴿مَنَ حَكِيمٍ حَمِيدٍ﴾، ومثال الغين: ﴿فَيَسْنَعُونَ﴾، ﴿مَنَ غَيْرٍ﴾، ﴿إِلَهَ غَيْرِهِ﴾، والخاء: ﴿مَنَ خَيْرٍ﴾، ﴿عَلِيمَ خَبِيرٍ﴾، قوله: (عن كل) أي: عن كل واحد من القراء، لكن أخفاهما عند الغين والحاء أبو جعفر، قوله: (ثمن) ثمن الشيء: قيمته أو ما يساويه، أي: كذلك قيمته أخفيت، يشير إلى عزة ذلك وقلته.

لَا مُنْخَنِقٌ يُنْغِضُ يَكُنْ بَعْضُ أَبِي وَأَقْلِبُهُمَا مَعَ غُنَّةٍ مِيمًا يَبَا

أي: بعض الآخذين بالإخفاء في الغين والحاء أبي أن يُجْرِيَ الإخفاء في هذه الكلمات الثلاث لكونهما من كلمة واحدة في الأولين ولجزم الأخرى، قوله: (واقلبهما) وهذا هو الحكم الثاني من أحكامهما الأربعة وهو القلب، أي: قلب النون الساكنة والتنوين ميمًا مع إظهار الغنة نحو: ﴿أَنْبِئْتُهُمْ﴾، ﴿مَنْ بَعْدَ﴾، ﴿صَمَّ بِكُمْ﴾.

وَأَدْغَمَ بِلَا غُنَّةٍ فِي لَامٍ وَرَا ٢٧٥ وَهِيَ لِغَيْرِ صُحْبَةٍ أَيْضًا تَرَى

وهذا هو الحكم الثالث وهو الإدغام، أي: تدغم النون الساكنة والتنوين في اللام

والراء نحو: ﴿فإن لم﴾، ﴿هدى للمتقين﴾، ﴿من ربهم﴾، ﴿غفور رحيم﴾، قوله: (بلا غنة)، وإنما لم ينون بلا غنة لضرورة الشعر، عامله معاملة ما لا ينصرف، قوله: (وهي لغير صحبة) أي: والغنة عند اللام والراء تجوز لغير صحبة، يعني: أنها وردت عن نافع وابن كثير وأبي عمرو وابن عامر وأبي جعفر ويعقوب وحفص.

وَالْكُلُّ فِي يَنْمُو بِهَا وَضِيٌّ حَذَفَ فِي الْوَاوِ وَالْيَا وَتَرَى فِي الْيَا اخْتَلَفَ

أي: أدغم القراء كلهم النون الساكنة والتنوين في الياء والنون والميم والواو التي يجمعها قول: "ينمو"، وأمثلة ذلك: ﴿من يقول﴾، ﴿قدير يا أيها﴾، ﴿عن نفس﴾، ﴿حطة نغفر لكم﴾، ﴿من مال﴾، ﴿مثلا ما﴾، ﴿من واق﴾، ﴿ورعد وبرق يجعلون﴾ إدغامًا بغنة، وقوله: (وضق) أي: وخلف عن حمزة حذف الغنة من الواو والياء فيدغم النون الساكنة والتنوين فيهما بلا غنة، وقوله: (وترى) أي: واختلف عن الدوري عن الكسائي في حذف الغنة وتبقيتها في الياء، فروى أبو عثمان الضرير إدغامها فيه بلا غنة كخلف عن حمزة، وروى محمد بن جعفر عنه إدغامها بغنة كالباقين، وقوله: (وضق) من الضيق: وهو ضد السعة؛ لأن الإدغام الكامل فيه ضيق، قوله: (وترى) أي: تبصر أنت، قوله: (اختلف) أي: اختلف الرواة عنه في الياء.

وَأَظْهَرُوا لَدَيْهِمَا بِكَلِمَةٍ وَفِي الْبَوَاقِي أَخْفَيْنَ بِغَنَّةٍ

استثنى من الغنة في الياء والواو، يعني: أنها إذا اجتمعت النون مع الواو والياء في كلمة نحو: ﴿دنيا﴾، و﴿بنيان﴾، و﴿قنوان﴾، و﴿صنوان﴾ فلا إدغام، ولا يدخل التنوين في ذلك؛ لأنه مختص بالأواخر فلا يكون مع واحدة منهما في كلمة واحدة، وإنما منعوا الإدغام في كلمة لاشتباهه بمضاعف الأصل نحو: "جيان، وريان"، وقوله: (لديهما) أي: الواو والياء.

قوله: (وفي البواقي) هذا هو الحكم الرابع وهو الإخفاء، يعني: أن النون الساكنة والتنوين يخفيان بغنة عند باقي الحروف وهي خمسة عشر: وهي التاء والثاء والجيم

والدال والذال والزاي والسين والشين والصاد والضاد والطاء والظاء والفاء والقاف
والكاف نحو: ﴿إِنْ كُنْتُمْ﴾، و﴿الْأُنثَى﴾، ﴿قَوْلًا ثَقِيلًا﴾، ﴿مَنْ جَاء﴾، ﴿أَنْ دَعَا﴾،
﴿لِيُنذِر﴾، ﴿مَنْ زَوَالَ﴾، ﴿صَعِيدًا زَلَقًا﴾، ﴿مَنْسَأَتَهُ﴾، ﴿غَفُورٌ شَكُورٌ﴾، ﴿وَلَمَنْ﴾
﴿صَبْرٌ﴾، و﴿كَلَّا ضَرَبْنَا﴾، ﴿مَنْ طِينٌ﴾، ﴿فَانطَلَقَا﴾، ﴿مَنْ ظَلَمَ﴾، ﴿انْفِرُوا﴾، ﴿مَنْ﴾
﴿قَوْمَهُ﴾، و﴿الْمُنْكَرُ﴾.



بَابُ الْفَتْحِ وَالْإِمَالَةِ وَبَيْنَ اللَّفْظَيْنِ

الفتح: عبارة عن فتح القارئ لفيه بالألف وما قبلها فتحاً مستقيماً، والإمالة: وهو أن ينحو بالفتحة نحو الكسرة وبالألف نحو الياء، إما كثيراً وهي المحض أو الإضجاع، أو قليلاً وهو التقليل أو بين بين.

أَمِلَ ذَوَاتِ الْيَاءِ فِي الْكُلِّ شَفَاً وَثَنَّ الْأَسْمَاءَ إِنْ تُرِدَ أَنْ تُعْرِفَا

أي: أمل ألفات ذوات الياء، والمراد بذوات الياء: ما أصل ألفه ياء وانقلبت الألف عنه، هذا هو الأصل في ذلك، وما ألحق به فمحمول عليه، وقوله: (في الكل) أي: كل ذوات الياء وما حُمل عليها من الأسماء والأفعال والحروف، قوله: (وثن... إلخ) أي: إن أردت معرفة أصل الألف في الأسماء فَثَنَّ الاسم، فإن ظهرت فيه الياء علم أن أصل الألف الياء وإن ظهرت فيه الواو علم أن أصل الألف الواو فلم تمل نحو: "الفتى، والصفاء"، فتقول في الأول: فتیان، وفي الثاني: صفوان.

وَرَدَّ فَعْلَهَا إِلَيْكَ كَالْفَتَى هُدَى الْهُوَى اشْتَرَى مَعَ اسْتَعْلَى أَتَى

أي: رد فعل الألفات التي يراد إمالتها إليك، أي: إلى نفسك، قوله: (كالفتى) أي: في الأسماء الممالة والأفعال على اللف والنشر المرتب مثل الفتى، فتقول في تثنيته: فتیان، والهدى فتقول في تثنيته: هديان، وكذا من الأفعال فتقول إذا أردت رد الفعل إلى نفسك: اشترت واستعلت وأتيت.

وَكَيْفَ فَعَلَى وَفَعَالَى ضَمُّهُ ٢٨٠ وَفَتْحُهُ وَمَا بِيَاءٍ رَسْمُهُ

أي: وكيف يأتي وزن فعلى سواء كان مضموم الفاء نحو: "دنيا"، أو مكسوراً

نحو: "سيماهم"، أو مفتوحًا نحو: "مرضى" فإن ألفه ثَمال لهم أيضًا، وهذا من الملحق بذوات الياء؛ لأن ألفات التأنيث زائدة غير منقلبة عن شيء لكنها لما انقلبت ياء في التثنية والجمع أشبهت ذوات الياء وألحق بألف التأنيث: "موسى، وعيسى، ويحيى"؛ لأنها أعجمية لم يكن لها اشتقاق ولا ألفها للتأنيث، لكنها ملحقة بألف التأنيث من أجل المناسبة اللفظية، وقوله: (ضمه) أي: ضم فعالي نحو: "فرادى"، و"كسالى"، قوله: (وفتحه) أي: فتح فائه نحو: "يتامى"، و"نصارى"، وقوله: (وما بياء) أي: وأمالوا الذي رُسم بالياء.

كَحَسْرَتِي أَنِّي ضُحِي مَتَى بَلَى غَيْرَ لَدَى زَكَى عَلَى حَتَّى إِلَى

ضرب أمثلة للمرسومة بالياء فمن ذلك قوله تعالى: ﴿يَا حَسْرَتِي﴾، و﴿أَنِّي﴾ نحو: ﴿أَنِّي سَتُّم﴾، ﴿أَنِّي يَكُونُ لِي﴾، ﴿وَالضُّحَى﴾، ﴿وَضَحَاهَا﴾، و﴿مَتَى﴾ حيث جاء لشبهه بألف التأنيث مع انقلابه ياء إن سمي به أحد، و﴿بَلَى﴾ حيث وقعت مع كونها حرفًا، واستثنى مما كتب بالياء في سورة الطول ﴿لَدَى الْحَنَاجِرِ﴾ في بعض المصاحف، وأما الذي في يوسف فبالألف إجماعًا، و﴿زَكَى﴾ وهي في النور ﴿مَا زَكَى مِنْكُمْ﴾ كتب بالياء في جميع المصاحف و﴿عَلَى﴾ حيث أتت مكتوبة بالياء نحو: ﴿عَلَى أَنْفُسِكُمْ﴾، و﴿حَتَّى﴾ كذلك نحو: ﴿حَتَّى إِذَا﴾ و﴿إِلَى﴾ نحو: ﴿إِلَى أَوْلِيَانِهِمْ﴾، ودخل بمقتضى استثناء هذه الكلمات الخمس: ﴿يَا وَيْلَتَى﴾، و﴿يَا أَسْفَى﴾، وغير ذلك فأميلت.

وَمَيَّلُوا الرَّبَّ الْقَوَى الْعُلَى كِلَا كَذَا مَزِيدًا مِنْ ثَلَاثِي كَابْتَلَى

أي: حمزة والكسائي وخلف أمالوا من الواوي ﴿الربا﴾ للكسرة قبل، و﴿القوى﴾، و﴿العلا﴾ لتناسب رءوس الآي، و﴿كلا﴾ وهو في الإسراء ﴿أَوْ كِلَاهِمَا﴾ فقيل: لكسر الكاف، أو لأن ألفه منقلبة عن ياء، قال سيبويه: لو سميت بكلا قلبت

الألف ياء؛ لأنه قد سمع فيها الإمالة، وكذا أمالوا الألف إذا وقعت رباعية من فعل زاد على ثلاثة أحرف وإن كان أصله الواو نحو: ﴿ابتلى﴾، و﴿أنجى﴾، و﴿زكاه﴾، و﴿تدعى﴾، و﴿تبلى﴾؛ لأنك تقول: ابتليت، وأنجيت، وزكيت، وتدعيان، وتبليان.

مَع رُوسِ آيِ النَّجْمِ طَهَ أَفْرَأَ مَعَ الْ
قِيَامَةِ اللَّيْلِ الضُّحَى الشَّمْسِ سَأَلَ
عَبَسَ وَالنَّزْعَ وَسَبَّحَ وَعَلِيَّ
أَحْيَا بِلَا وَاوٍ وَعَنْهُ مَيْلِ

أي: وأمال أيضاً حمزة والكسائي وخلف إمالة كبرى رءوس آي إحدى عشرة سورة هي طه والنجم والمعارض وأشار إليها (سأل)، والقيامة والنازعات وأشار إليها (النزع)، وعبس والأعلى وأشار إليها (سبح)، والشمس والليل والضحي وقرأ باسم ربك.

ثم أن كل مميل إنما يعتد بعدد بلده، ويظهر الخلاف في قوله تعالى: ﴿مني هدى﴾ و﴿زهرة الحياة الدنيا﴾ في سورة طه فإنهما معدودتان لغير الكوفي، وكذلك ﴿من طغى﴾ في سورة النازعات فإنه معدود لغير الحجازي. ولما فرغ مما يميله الثلاثة حمزة والكسائي وخلف شرع فيما اختص به بعضهم فذكر أن الكسائي اختص دون حمزة وخلف بإمالة "أحيا" إذا كان غير مسبوق بواو نحو: ﴿أمواتا فأحياكم﴾.

مَحْيَاهُمْ تَلَا خَطَايَا وَدَحَا ٢٨٥ تَقَاتِهِ مَرَضَاتٍ كَيْفَ جَا طَحَا

ثم كمل ما اختص به الكسائي فقال: (محياهم... إلخ): أي: انفرد الكسائي بإمالة ﴿محياهم﴾ في الجاثية، و﴿تلاها﴾ في والشمس، و﴿خطايا﴾ كيف وقع نحو: ﴿خطاياكم﴾ و﴿خطاياهم﴾ و﴿خطايانا﴾ و﴿دحاها﴾ في النازعات و﴿حق تقاته﴾ في آل عمران، وأما ﴿تقاة﴾ فاتفق الثلاثة على إمالتها، و﴿مرضات﴾ و﴿مرضاتي﴾ حيث وقع و﴿طحاها﴾ في الشمس.



سَجَى وَأَنْسَانِيهِ مَنْ عَصَانِي آتَانٍ لَأُهُودَ وَقَدْ هَدَانِي
أَوْصَانٍ رُؤْيَايَ لَهُ الرُّؤْيَا رَوَى رُؤْيَاكَ مَعَ هُدَايَ مَثْوَايَ تَسْوَى

ثم كمل ما اختص به الكسائي فقال: (سجى... إلخ) أي: انفرد الكسائي أيضا بإمالة ﴿سجى﴾ في والضحي و﴿أنسانيه﴾ في الكهف و﴿من عصاني﴾ في إبراهيم، و﴿آتاني﴾ بغير هود؛ أي: في مريم والنمل، أما ﴿آتاني رحمة من عنده﴾ في هود و﴿آتاني منه رحمة﴾ فيها فإنهما للثلاثة، وكذلك اختص الكسائي بإمالة ﴿قد هدان﴾ في الأنعام، ثم كمل فقال: (أوصان... إلخ) أي: اختص الكسائي كذلك بإمالة ﴿أوصاني﴾ بمريم، واختص أيضا بإمالة ﴿رؤيائي﴾ موضعي يوسف، وقوله: (الرؤيا روى) أي: وافق خلف العاشر الكسائي على إمالة الرؤيا باللام وهو في يوسف والإسراء والصفاء والفتح، إلا أنه في الإسراء يمال في الوقف فقط، واختلف في رؤياك المضاف إلى الكاف ومثوأي بياء المتكلم^(١)، وفي ﴿هداي﴾ بالبقرة فأمال الألف من الثلاثة الدوري عن الكسائي وفتحها أبو الحارث مع الجماعة، وسيأتي الخلاف عن إدريس في "رؤيائي" و"رؤياك".

مَحْيَايَ مَعَ آذَانِنَا آذَانِهِمْ جَوَارٍ مَعَ بَارِئِكُمْ طُغْيَانِهِمْ

ثم كمل ما اختص به دوري الكسائي فقال: أمال دوري الكسائي أيضا لفظ ﴿محيائي﴾ آخر الأنعام، و﴿آذاننا﴾ بفصلت، و﴿آذانهم﴾ المجرور وهو سبعة مواضع: بالبقرة والأنعام وسبحان وموضعي الكهف وفصلت ونوح، و﴿الجوار﴾ وهو ثلاثة مواضع: في الشورى والرحمن وكورت، و﴿بارئكم﴾ موضعي البقرة، و﴿طغيانهم﴾ وهو خمسة مواضع: في البقرة والأنعام والأعراف ويونس والمؤمنين.

(١) وخرج به ﴿أكرمي مثواه﴾ و﴿مثواكم﴾.

مَشْكَاةٌ جَبَّارِينَ مَعَ أَنْصَارِي وَيَابٍ سَارِعُوا وَخُلْفُ الْبَارِي

أي: انفرد دوري الكسائي أيضًا بإمالة ﴿مشكاة﴾ وهي مخصصة من مزيد الواوي، و﴿جبارين﴾ بالمائدة والشعراء، و﴿أنصاري إلى الله﴾ بآل عمران والصف، (وياب سارعوا) وهو ﴿وسارعوا﴾ في آل عمران و﴿نسارع لهم في الخيرات﴾ و﴿يسارعون﴾، واختلف عن الدوري في ألفاظ منها: ﴿الباري﴾ في سورة الحشر.

تُمَارٍ مَعَ أَوَارٍ مَعَ يُوَارٍ مَعَ ٢٩٠ عَيْنٍ يَتَامَى عَنْهُ الْإِتْبَاعُ وَقَعَ

وَمِنْ كُسَالَى وَمِنْ النَّصَارَى كَذَا أَسَارَى وَكَذَا سُكَارَى

ومنها ﴿تمار﴾ في الكهف، و﴿يواري﴾ و﴿فأواري﴾ كلاهما في المائدة، و﴿يواري سواتكم﴾ في الأعراف، وقد روى عنه أبو عثمان الضرير إمالتها نصًا وأداء، وروى جعفر بن محمد فتحها، وكل منهما متفق عليه على ذلك.

وقوله: (عين يتامى... إلخ) معناه: أن الدوري عن الكسائي انفرد أيضًا من طريق أبي عثمان بإمالة عين الكلمة تبعًا للام الكلمة كما يعرف من وزنها صرفيًا وهي التاء من ﴿يتامى﴾، والسين من ﴿كسالى﴾ و﴿أسارى﴾، والصاد من ﴿نصارى﴾، والكاف من ﴿سكاري﴾.

وَأَفَقَّ فِي أَعْمَى كِلَا الْإِسْرَا صَدَا وَأَوَّلًا حِمَاً وَفِي سُوَى سُدَى

أخذ في ذكر من وافق حمزة والكسائي وخلفًا فيما تقدم إمالته، وقوله: (أعمى كلا) أي: ﴿ومن كان في هذه أعمى فهو في الآخرة أعمى﴾ وافقهم في إمالتها شعبة، وقوله: (كلا الإسرا) أي: موضعي الإسراء، وقوله: (صدا) الصدا: الذي يجيبك بمثل صوتك في الجبال، قوله: (وأولًا حِمَاً) أي: وافقهم على إمالة ﴿أعمى﴾ الحرف الأول من الإسراء، يعني قوله تعالى: ﴿في هذه أعمى﴾ أبو عمرو ويعقوب. وقوله: (وفي سوى سُدَى) وافقهم في إمالة ﴿سوى﴾ في طه و﴿سدى﴾ في القيامة، يعني: في

الوقف شعبة بخلافِ عنه.

رَمَى بَلَى صُنْ خُلْفُهُ وَتَمْتَصِفْ مُزْجَا يُلْقَاهُ أَتَى أَمْرُ اخْتَلِفْ

أي قوله تعالى في الأنفال: ﴿ولكن الله رمى﴾ و﴿بلى﴾ حيث وقع وافقهم في إمالتها شعبة بخلافِ عنه، قوله: (صن) من الصيانة: وهو الحفظ والحراسة؛ أي: احفظه فإنه عزيز في الكتب، قوله: (ومتصف) أي: منعت، والميم فيه رمز ابن ذكوان، قوله: (مزجا) يعني قوله تعالى في يوسف: ﴿وجئنا ببضاعة مزجاة﴾، قوله: (يلقاه) يعني قوله تعالى في الإسراء: ﴿كتابًا يلقيه منشورًا﴾، ولفظ به بالضم والتشديد كما قرأه ابن ذكوان وسيأتي في موضعه، قوله: (أتى أمر) يعني: في أول النحل ﴿أتى أمر الله﴾، وقوله: (اختلف) أي: اختلف عن ابن ذكوان في إمالة ﴿مزجاة﴾، و﴿يلقاه﴾، و﴿أتى أمر الله﴾.

إِنَاهُ لِي خُلْفٌ نَأَى الْإِسْرَا صِيفِ مَعْ خُلْفِ نُونِهِ وَفِيهِمَا ضِفِ

أي: وافقهم على إمالة "إناه" وهو في الأحزاب ﴿غير ناظرين إناه﴾ هشام بخلافِ عنه، وقوله: (نأى) وهو في الإسراء وفصلت، وافقهم على إمالة حرف الإسراء فقط شعبة، واختلف عنه في إمالة نونه إتباعًا للهمزة، وقوله: (صف) من الوصف، وقوله: (وفيها) أي: في حرفي الإسراء وفصلت أمال النون خلف عن حمزة والكسائي وخلف العاشر كما سيأتي في البيت الآتي، قوله: (ضف) أي: أنزل علينا ضيفًا، من ضفت الرجل: إذا نزلت عليه ضيفًا.

رَوَى وَفِيهَا بَعْدَ رَاءٍ حُطٌّ مَلَا ٢٩٥ خُلْفٌ وَتَجْرَى عُدٌّ وَأَدْرَى أَوْلَا

أي: وافق في إمالة ما بعد راء يعني الألفات الواقعة بعد الراء نحو: ﴿اشتري﴾ و﴿ذكرى﴾، و﴿النصارى﴾، و﴿أدراك﴾، وغيره بأي وجه كان أبو عمرو وابن ذكوان بخلافِ عنه، قوله: (حط) أي: احفظ واحرس واكلأ، وقوله: (ملا) أي: جماعة أشرف، قوله: (خلف) أي: عن ابن ذكوان، قوله: (ومجرى) يعني قوله تعالى في هود:

﴿مجريها﴾ وافقهم أي المميلين يعني: حمزة والكسائي وخلف المذكورين أولاً وأباً عمرو وابن ذكوان بخلاف عنه المذكورين آخرًا على إمالة ﴿مجريها﴾ حفص، قوله: (عد) من العود؛ أي: عد إلى إمالة هذا الحرف من هذا الباب، قوله: (وأدرى) أي: ووافقهم على إمالة أدرى أول ما وقع في القرآن العظيم، يعني: حرف يونس قوله تعالى: ﴿ولا أدريكم﴾ أماله شعبة بلا خلاف عنه.

صَلِّ وَسِوَاهَا مَعَ يَا بُشْرَى اِخْتَلَفَ وَافْتَحَ وَقَلَّلَهَا وَأَضَجَّهَا حَتَفُ

أي: وسوى أدرى التي في يونس، وقوله: (مع يا بشرى اختلف) أي: اختلف الرواة عن شعبة في إمالة أدرى حيث وقع غير الأول مع اختلافهم عنه في ﴿يا بشرى﴾ في يوسف، وقوله: (وافتح... إلخ) أي: افتح بشراي، (وقلله) أي: أملها بين بين، (وأضجعها) أي: أملها إمالة محضة لأبي عمرو، فله فيها ثلاثة أوجه، قوله: (حتف) من الحتف: وهو الموت من غير قتل ولا ضرب، يشير إلى أنه قطع بالأوجه الثلاثة.

وَقَلَّلِ الرَّاءَ وَرُءُوسَ الْآيِ جِفْ وَمَا بِهِ هَا غَيْرِ ذِي الرَّاءِ يَخْتَلِفُ

أي: أن الأزرق عن ورش يميل ذوات الراء بين بين وكذلك رءوس الآي من السور الإحدى عشرة المتقدمة سواء كانت واوية أو يائية من غير خلاف عنه في شيء من ذلك إلا ما يأتي، قوله: (جف) أمر من جف الثوب يجف بالكسر: إذا يبس بعد البل وفيه رطوبة، يشير إلى تلطيف الإمالة، قوله: (وما به ها) أي: أنه اختلف عن الأزرق فيما به لفظها من رءوس الآي نحو: ﴿بناها﴾، ﴿وضحاها﴾، و﴿تلاها﴾، و﴿أرساها﴾، سواء الواوي واليائي إلا أن يكون رائيًا وهو ﴿ذكرها﴾ فلا خلاف في إمالته بين بين على أصله.

مَعَ ذَاتِ يَاءٍ مَعَ أَرَكَهُمْ وَرَدَّ وَكَيْفَ فَعَلَى مَعَ رُءُوسِ الْآيِ حَدُّ

أي: مع اختلاف رواية الأزرق في ذوات الياء، يعني: غير رءوس الآي المتقدمة

مطلقاً نحو: ﴿أتى﴾، و﴿هدى﴾، و﴿الهدى﴾، و﴿الفتى﴾ مع اختلافهم في ﴿أراكم﴾ مع كونه رائيًا فقد ورد الخلاف عنه في هذه اللفظة فقط وكل ذلك بين بين كما تقدم، قوله: (ورد) أي: جاء، يعني: أن الخلاف ورد أيضًا عن ورش من طريق الأزرق، قوله: (وكيف فعلى) لما فرغ من الأزرق عن ورش أخذ في بيان مذهب أبي عمرو، فذكر أنه يميل "فعلى" كيف أتت بالضم أو الفتح أو الكسر مع رءوس الآي المتقدمة وهو بين بين أيضًا بخلاف عنه، وقوله: (حد) والحد: الحاجز بين الشيئين، وحد الشيء أيضًا: منتهاه، ويجوز أن يكون فعلًا ماضيًا؛ أي: حصر، يعني: جعل له حدًا، وذلك إشارة إلى تخصيصه ما ذكر؛ أي: اختلف عن أبي عمرو في إمالة "فعلى" كيف أتت وفي رءوس الآي يائيها ووايها، ولذا قال: (سوى ذي الرا).

خُلِفَ سِوَى ذِي الرَّاءِ وَأَتَى وَيَلْتَى يَا حَسْرَتَى الْخُلْفُ طَوَى قِيلَ مَتَى

يعني أن الرائي من ذلك لا خلاف في إمالته، ثم إنه لما فرغ من مذهب أبي عمرو أخذ يبين ما انفرد به الدوري عنه وعطفه على بين بين، يعني: وأمال الدوري عن أبي عمرو بين بين بخلاف عنه: ﴿أتى﴾، و﴿يا ويلتى﴾، و﴿يا حسرتى﴾، قوله: (طوى) من الطي: وهو ضد النشر، إشارة إلى إخفاء من ذكر الخلف عنه في ذلك، يعني: من جمع بين الوجهين له في كتاب وإن كان كل منهما مشهورًا صحيحًا، قوله: (قيل متى) أي: قيل عن الدوري عن أبي عمرو إمالة "متى" بين بين.

بَلَى عَسَى وَأَسْفَى عَنْهُ نُقِلَ ٣٠٠ وَعَنْ جَمَاعَةٍ لَهُ دُنْيَا أَمَل

أي: وقيل عن الدوري عن أبي عمرو إمالة "بلى" بين بين، و"عسى" أيضًا قال بإمالتها بين بين، وقوله: (وأسفى) أي: قوله تعالى حكاية عن يعقوب -عليه السلام-: ﴿يا أسفى﴾، وقوله: (وعن جماعة) أي: وذكر عن جماعة من أهل الأداء عن الدوري عن أبي عمرو إمالة "الدنيا" حيث وقعت إمالة محضة، وقوله: (له) أي: للدوري عن

أبي عمرو، وقوله: (أمل) أي: محضًا، فيكون في "الدنيا" للدوري التقليل؛ لأنه من باب "فعلى" والإمالة المحضة من هذا الموضوع.

حَرْفِي رَأَى مِنْ صُحْبَةٍ لَنَا اخْتَلَفَ وَغَيْرِ الْأُولَى الْخُلْفُ صِفٌ وَالْهَمْزُ حِفٌ

أي: وأمال حرفي (رأى) يعني: الرء والهمزة محضًا إذا لم يكن بعده ساكن نحو: ﴿رَأَى كوكبًا﴾، ﴿رَأَى أَيْدِيَهُمْ﴾، ﴿رَأَاهُ﴾، ﴿رَأَاهَا﴾ ابن ذكوان وحمزة والكسائي وخلف وشعبة وهشام بخلاف عنه، قوله: (لنا) أي: عندنا في كتبنا التي روينها، قوله: (اختلف) أي: اختلف عن هشام، قوله: (وغير الأولى) أي: اختلف عن شعبة في إمالة حرفي "رأى" في غير الأولى وهي التي في الأنعام: ﴿رَأَى كوكبًا﴾ فأماله عنه يحيى بن آدم وفتحه العليمي ولا خلاف عنه في إمالة ﴿رَأَى كوكبًا﴾، وقوله: (والهمز حف) أي: أمال أبو عمرو الهمز وحده، يعني: وفتح الرء، فيصير فيها ثلاث قراءات وبين بين للأزرق فتكون أربعًا، وسيأتي ما ذكره الشاطبي للسوسي آخر الباب، قوله: (حف) من الحيف: وهو الجور، يريد: المبالغة في الإمالة.

وَذُو الضَّمِيرِ فِيهِ أَوْ هَمْزٍ وَرَا خُلْفٌ مُنَى قَلْلُهُمَا كُلاًَّ جَرَى

أي: اختلف عن ابن ذكوان في إمالة الهمزة من ذي الضمير أو في إمالة الهمزة والرء، فيجيء له ثلاثة أوجه:

الأول: إمالة الهمزة فقط، وهو الذي رواه الجمهور عن الصوري عنه.

الثاني: إمالة الرء والهمزة، وهو من طريق جمهور المغاربة عن ابن ذكوان، ولم يذكر في "التيسير" عنه من طريق الأخفش سواه.

الثالث: فتحهما، وهو رواية جمهور العراقيين عن ابن ذكوان وطريق ابن الأخرم عن الأخفش.

قوله: (فيه) أي: في الهمزة منه خلاف، قوله: (قللهما... إلخ) أي: وأمال بين بين الرء

والهمزة من "رأى" إذا لم يكن بعده ساكن ورش من طريق الأزرق ونصب (كلاً) على نزع الخافض، وقوله: (قللهما) أي: الرء والهمزة، قوله: (كلاً) أي: الذي بعده ضمير وغيره، قوله: (جرى) من الجري وهو المرور سريعاً، يعني: لم يتوقف في تقليلهما.

وَقَبْلَ سَاكِنٍ أَمَلٌ لِلرَّاءِ صَفَاً فِي وَكْغَيْرِهِ الْجَمِيعُ وَقَفَا

أي: ما كان بعده ساكن نحو: ﴿رَأَى الْقَمَرَ﴾، ﴿رَأَى الْمَجْرَمُونَ﴾ أمال الرء فقط شعبة وخلف وحمزة، وأما ما ذكر فيه للسوسي فسيأتي آخر الباب، وقوله: (للراء) أي: أمل حركة الرء، وقوله: (وكغيره) أي: وكغير ما قبل ساكن، يعني نحو: ﴿رَأَى كوكباً﴾، وقوله: (الجميع) أي: جميع القراء وقفوا على ما هو قبل ساكن كما يصلون ويقفون على الذي لم يكن قبل ساكن، فيميل الرء والهمزة ابن ذكوان وحمزة والكسائي وخلف وهشام بخلف عن هشام أما شعبة فيميل الرء والهمزة بخلاف، وأبو عمرو الهمزة فقط، والأزرق الهمزة والرء بين بين.

وَالْأَلْفَاتُ قَبْلَ كَسْرٍ رَأْفَةً كَالدَّارِ نَارٍ حُزٌّ تَهْزُ مِنْهُ اخْتَلَفَ

أي: وأمال الألفات الواقعة قبل رء مكسورة طرفاً مثل: ﴿الدار﴾، و﴿النار﴾، و﴿النهار﴾، و﴿أبصارهم﴾، و﴿حمارك﴾ أبو عمرو والدوري عن الكسائي، واختلف عن ابن ذكوان، فروى الصوري عنه الإمالة، وروى الأخفش عنه الفتح^(١)، قوله: (حز) من الحيازة، كأنه قال: اجمع العلم تحصل الفوز في الدنيا والآخرة، قوله: (منه) أي: من المذكور أو الفوز.

وَحُخْلَفٌ غَارٌ تَمَّ وَالْجَارِ تَلَا ٢٠٥ طِبُّ حُخْلَفٍ هَارٍ صِفِّ حَلَا رُمٌ بِنِ مَلَا

أي: واختلف عن الدوري عن الكسائي في "غار"، يعني: الذي في سورة التوبة: ﴿إِذْ

(١) هذا الذي في النشر، أما في التحريات المؤلفة بعد ابن الجزري فكلام طويل ليس هنا محله.

هما في الغار ﴿فتفتح عنه أبو عثمان الضرير من أجل الغين المستعلية، وقوله: (تم) أي: انتهى؛ لأنه لم يختلف عنه في غيره، وقوله: (والجار) يريد قوله تعالى: ﴿والجار ذي القربى والجار الجنب﴾ الحرفين في النساء؛ أي: وأمال ﴿الجار﴾ في الموضعين الدوري عن الكسائي بلا خلافٍ وبخلافٍ للدوري عن أبي عمرو، فروى الجمهور له الفتح، وروى الإمالة من طريق ابن فرح جماعة، قوله: (تلا) أي: تبع، ويجوز أن تكون فعلاً من التلاوة؛ أي: قرأ، قوله: (طب) أي: طب ذمة، وقوله: (هار) يعني قوله تعالى: ﴿على شفا جرف هار﴾ في التوبة، أماله شعبة وأبو عمرو والكسائي وقالون وابن ذكوان بخلافٍ عن قالون وابن ذكوان كما يأتي في البيت التالي.

خُلْفُهُمَا وَإِنْ تَكَرَّرَ حُطَّ رَوَى وَالْخُلْفُ مِنْ فُسُوزٍ وَتَقْلِيلٌ جَوَى
لِلْبَابِ جَبَّارِينَ جَارٍ اخْتَلَفَا وَافَقَ فِي التَّكْرِيرِ قِسٌ خُلْفٌ ضَفَا

أي: إذا وقعت الراء المكسورة مكررة نحو: ﴿قرآن﴾، و﴿مع الأبرار﴾، و﴿من الأشرار﴾ فيميلها أبو عمرو والكسائي وخلف البزار، واختلف عن ابن ذكوان وحمزة، وقوله: (تقليل جوى) الجوى مقصور: شدة الوجد، وممدود: الواسع من الأودية، والمقصور بالمعنى أشبه؛ أي: قلل الأزرق عن ورش باب الألفات قبل الراء المكسورة المتطرفة سواء كانت مكررة أم غير مكررة، فهو يميلها بين بين، وقوله: (للباب جبارين... إلخ) أي: اختلف عن الأزرق في فتح وتقليل ﴿جبارين﴾ في المائدة والشعراء، و﴿الجار﴾ في النساء، وقوله: (وافق) أي: وافق الأزرق على الإمالة بين بين في الراء المكسورة خلاد بخلافٍ عنه، وخلف عن حمزة بلا خلافٍ، وتقدم لحمزة الخلاف في إمالته، فيكون لخلاد ثلاثة أوجه: الإمالة المحضة كما تقدم، وبين بين من هنا، والفتح، ولخلف عن حمزة وجهان: الإمالة المحضة كما تقدم، وبين بين من هنا، قوله: (قس) من القياس، وهو التقدير، قوله: (ضفا) أي: كثر، يشير إلى كثرة رواة بين بين عنهما.

وَأَخْلَفُ قَهَّارِ الْبَوَارِ فُضَّلًا تَوْرَاةَ جُدِّ وَالْخُلْفُ فَضْلٌ بَجَلًا

عطف على بين بين أيضًا؛ أي: واختلف عن حمزة في ﴿القهار﴾ حيث وقع مخفوضًا، و﴿دار البوار﴾ في إبراهيم، فرواه عنه بين بين من الروايتين المغاربة كما في "الشاطبية" و"التيسير" وغيرهما، وبالفتح المشاركة كما في "الإرشاد" و"المستنير" وغيرهما، قوله: (فضلاً) أي: رجح؛ لأنه جمع بين الطرق، قوله: (توراة) عطف على إمالة بين بين أيضًا، والمعنى: أن ﴿التوراة﴾ حيث وقعت أمالها بين بين الأزرق عن ورش، واختلف عن حمزة وقالون، والوجه الآخر لحمزة الإمالة المحضة كما سيأتي في أواخر الباب والوجه الآخر لقالون وهو الفتح؛ لأنه لم يذكر مع من أمال فيما يأتي، قوله: (جد) من الجود؛ يعنى: جد في تلطيف "التوراة"، قوله: (فضل) أي: زيادة، قوله: (بجلاً) أي: عظم.

وَكَيْفَ كَافِرِينَ جَادَ وَأَمَلٌ تُبُّ حُزْمًا خُلْفٍ غَلَا وَرَوْحٌ قُلٌّ

كل هذا معطوف على التقليل؛ أي: ويميل الأزرق "كافرين" كيف أتى بالياء معرفًا أو منكرًا، ومجرورًا أو منصوبًا بين بين، وهذا آخر ما عطف على التقليل، وهو قوله: (وتقليل جوى)، ثم ذكر من أماله بقوله: (وأمل) يعنى: أمال "الكافرين" حيث وقع، وكيف أتى الدوري عن الكسائي وأبو عمرو ورويس، واختلف عن ابن ذكوان فأماله الصوري وفتح الأخفش^(١).

مَعَهُمْ يَنْمَلِ وَالْثَلَاثِي فُضَّلًا ٣١٠ فِي خَافَ طَابَ ضَاقَ حَاقَ زَاغَ لَا

أي: أن روحًا وافق من أمال "كافرين" فأمال الذي في سورة النمل، يريد قوله تعالى: ﴿إنها كانت من قوم كافرين﴾ وافقهم روح على إمالته، فلا خلاف حينئذٍ عن

(١) هذا الذي في النشر، أما في التحريرات المؤلفة بعد ابن الجزري فكلام طويل ليس هذا محله.

يعقوب في إمالته مع المميلين، وقوله: (والثلاثي)، عطف على الإمالة؛ أي: ويميل الألف الواقعة عيناً من الفعل الثلاثي في الكلمات الآتية وذلك في عشرة أفعال، اختص حمزة منها بإمالة خمسة هي المذكورة في هذا البيت، واستثنى من ذلك ﴿زأغت﴾ كما سيأتي، واحترز بقوله: (والثلاثي) من الرباعي من هذا اللفظ نحو: ﴿فأجاءها﴾، و﴿أزأغ الله﴾ فإنه لا يمال، والأمثلة نحو: ﴿خافوا عليهم﴾، ﴿خافت من بعلها﴾، ﴿فانكحوا ما طاب لكم﴾، ﴿وضاق بهم﴾، و﴿ضاق عليهم﴾، و﴿حاق بهم﴾، ﴿فلما زأغوا﴾، قوله: (لا) أي: غير زأغت كما يأتي أول البيت التالي فإنه لا يمال.

زَاغَتْ وَزَادَ خَابَ كَمْ خُلْفٌ فَنَاءَ وَشَاءَ جَاءَ لِي خُلْفُهُ فَتَى مَنَاءَ

أي: واتفق حمزة وابن عامر بخلاف ابن عامر على إمالة "زاد"، و"خاب"، إلا أن الرواة عن ابن ذكوان اتفقوا على إمالة ﴿فزادهم الله مرضاً﴾ أول البقرة بلا خلافٍ وسيأتي، وقوله: (وشاء... إلخ) أي: واتفق حمزة وخلف وابن ذكوان وهشام بخلافٍ عنه على إمالة "شاء" و"جاء"، قوله: (لي) أي: عندي في طريق هذه الرواية، قوله: (خلفه) أي: خلف هشام.

وَخُلْفُهُ الْإِكْرَامَ شَارِبِينَا إِكْرَاهِينَ وَالْحَارِبِينَ

أي: اختلف عن ابن ذكوان فيما يأتي من الكلمات وهو الإكرام وهما موضعان في سورة الرحمن و﴿للشاربين﴾ في النحل والصفات والقتال، و﴿إكراهين﴾ في سورة النور، و﴿الحواربين﴾ في المائدة والصف، والضمير الذي في قوله: (وخلفه) يعود على ابن ذكوان.

عِمْرَانَ وَالْمَحْرَابَ غَيْرَ مَا يُجْرَى فَهُوَ وَأَوْلَى زَادَ لَا خُلْفَ اسْتَقْرَى

أي: حيث أتى نحو: ﴿آل عمران﴾، و﴿امرات عمران﴾، و﴿المحراب﴾ كيف وقعا،

ولكن الخلاف عنه في غير المجرور وهو ﴿كلما دخل عليها زكريا المحراب﴾، و﴿إذ تسوروا المحراب﴾، ولم يختلف عنه في إمالة ما هو مجرور وهو قوله تعالى: ﴿يصلى في المحراب﴾، ﴿فخرج على قومه من المحراب﴾، وكذلك لم يختلف عنه في الحرف الأول من (زاد) وهو قوله تعالى: ﴿فزادهم الله مرضاً﴾، قوله: (فهو) أي: فالمجرور، وقوله: (لا خلف) أي: لا خلاف عن ابن ذكوان في إمالتهما، قوله: (استقر) أي: ثبت.

مَشَارِبُ كَسْمِ خُلْفٍ عَيْنِ آيَةٍ مَعِ عَابِدُونَ عَابِدُ الْجَحْدِ لِيَهْ

يعني: قوله تعالى في سورة يس: ﴿منافع ومشارب﴾ اختلف عن ابن عامر في إمالته من الروایتين، قوله: (عين آية) أي: أمال هشام بخلاف عنه الألف من قوله تعالى: ﴿عين آية﴾ في الغاشية، وقيده بـ(عين) ليخرج الذي في سورة الإنسان ﴿ويطاف عليهم بآنية من فضة﴾، وقوله: (مع عابدون) أي: مع إمالة "عابدون"، و"عابد" في سورة الكافرون، وقوله: (عابد الجحد) أي: سورة الكافرون، وتسمى سورة الجحد أيضاً لما اشتملت عليه من النفي، واحتترز بذكرها عن غيرها نحو: ﴿ونحن له عابدون﴾، قوله: (ليه) أصله: "لي" فدخلت هاء السكت وصار "ليه" كما في ﴿كتابه﴾، و﴿حسابه﴾، و﴿ماهيه﴾.

خُلْفُ تَرَاءَى الرَّأْفَى النَّاسِ بَجْرٍ ٣١٥ طَيْبٌ خُلْفًا رَانَ رُدُّ صَفًا فَخَرُّ

(خلف) أي: بخلاف عن هشام في إمالة هذه الأحرف، وقوله: (ترأى) أي: وأمال الرأى من ﴿ترأى الجمعان﴾ وهو في الشعراء حمزة وخلف مع فتح الهمزة، وهذا في الوصل، فأما في الوقف فتمال الهمزة أيضاً من أجل الألف المنقلبة عن الياء، وكذا يميل الكسائي وفقاً للألف والهمزة، والأزرق عن ورش بين بين على أصله، قوله: (الناس... إلخ) أي: يميل الدوري عن أبي عمرو بخلاف عنه "الناس" حيث وقع مجروراً، قوله: (طيب) أي: واضحاً.

وقوله: (ران) أي: وأمال ران، يعني من قوله تعالى: ﴿كَلَّا بَلْ رَانَ عَلَىٰ قُلُوبِهِمْ﴾ وهو العاشر من الأفعال الثلاثية الممالاة العين الكسائي وشعبة وخلف وحمزة، قوله: (رد) أي: اقصد، قوله: (فخر) أي: افتخر وغلبه في الفخر.

وَفِي ضِعَافًا قَامَ بِالْخُلْفِ ضَمْرُ آتِيكَ فِي النَّمْلِ فَتَىٰ وَالْخُلْفُ قَرُ

أي: وأمال ضعافاً وهو في النساء ﴿ذرية ضعافاً﴾ خلاد بخلافٍ عنه وخلف عن حمزة بلا خلافٍ، قوله: (ضمـر) من الضمور: وهو خفة اللحم، قوله: (آتيك) أي: وأمال آتيك الذي في سورة النمل يعني في الحرفين: ﴿آتيك به قبل أن تقوم من مقامك﴾، ﴿آتيك به قبل أن يرتد إليك طرفك﴾ حمزة وخلف، ولكن اختلف عن خلاد، واحترز بقوله: (في النمل) عن غيره نحو: ﴿آتيكم بسلطان﴾، قوله: (والخلف قر) إنما أفرد خلاد بالذكر بعد دخوله مع حمزة في (فتى) لضرورة كون خلف في اختياره ليس له رمز يخصه.

وَرَا الْفَوَاتِحَ أَمِلَ صُحْبُهُ كَفٌ حُلَا وَهَا كَافٌ رَعَى حَافِظٌ صَفٌ

أي: وأمال الراء في فواتح السور الست يعني ﴿الر﴾ و﴿الم﴾ حمزة والكسائي وخلف وشعبة وابن عامر وأبو عمرو، قوله: (كف) يريد به الكف الذي هو من اليد؛ يريد: الاجتماع، قوله: (وها) أي: وأمال الهاء من فاتحة مريم الكسائي وأبو عمرو وشعبة، والمعني بقوله: (كاف) سورة مريم؛ لأنها تسمى أيضاً سورة كاف، قوله: (رعى) أي: أحاط، وفي قوله: (صف) المراد به: واحد الصفوف.

وَتَحْتُ صُحْبُهُ جِنَا الْخُلْفُ حَصَلُ يَا عَيْنَ صُحْبُهُ كَسَا وَالْخُلْفُ قَلُ

أي: وأمال الهاء من طه حمزة والكسائي وخلف وشعبة وأبو عمرو، واختلف فيه عن الأزرق، وليس له في القرآن ما يمال محضاً سواه.. قوله: (وتحت) أي: تحت مريم، يعني: هاء طه، قوله: (جنا) عنى به ما يجتنى من ثمر وعسل، قوله: (يا عين)

أي: وأمال ياء في فاتحة مريم حمزة والكسائي وخلف وشعبة وابن عامر، واختلف عن أبي عمرو وهشام، إلا أن الخلاف عن أبي عمرو قليل وعن هشام كثير كما سيأتي، قوله: (يا عين) يعني: في أول مريم، قوله: (كسا) من الكسوة.

لِثَالِثٍ لَا عَنُ هِشَامٍ طَا شَفَا صِفَ حَا مُنَى صُحْبَةُ يَاسِينَ صَفَا

أي: لأبي عمرو فإنه ثالث القراء في الترتيب، قوله: (لا عن هشام) أي: فإن الخلاف كثير، يعني: أنه بعكس أبي عمرو من حيث إن رواية الإمالة عنه كثير، قوله: (طا) أي: وأمال الطاء من فاتحة "طه، وطسم" حمزة والكسائي وخلف وشعبة، قوله: (صف) من الوصف، و(منى) جمع منية، قوله: (حا) أي: أمال الحاء من فواتح حم السبعة ابن ذكوان وحمزة والكسائي وخلف وشعبة، قوله: (ياسين) أي: وأمال الياء من فاتحة يس شعبة وخلف ومن يأتي في أول البيت الآتي وهم الكسائي وروح وحمزة وأمالها بين حمزة ونافع بخلاف عنهما كما سيأتي.

رُدُّ شُدِّ فَشَا وَبَيْنَ بَيْنَ فِي أَسْفَ ٢٢٠ خُلْفُهُمَا رَا جُدَّ وَإِذَا يَا اخْتَلَفَ

قوله: (في أسف) أي: أمال حمزة ونافع بين بين الياء من ياسين؛ لأن الكلام فيها، قوله: (خلفهما) أي: باختلاف من حمزة ونافع والوجه الثاني لحمزة الإمالة ونافع الفتح، وقوله: (را جد) أي: أمال الراء من فاتحة ﴿الر﴾ و﴿المر﴾ بين بين ورش من طريق الأزرق، قوله: (وإذ... إلى آخر البيت) أي: اختلف الرواة عن نافع في إمالة ها يا من فاتحة مريم بين بين والخلاف عنه من الروائين جميعاً أيضاً، ولا يشبهه يا هذه بياء يس؛ لأن يس تقدمت، ولا هاء هذه بهاء طه؛ لأن هاء طه يأتي حكمها في البيت الآتي:

وَتَحْتُ هَا جِيءَ حَا حُلَا خُلْفُ جَلَا تَوْرَاةٍ مِنْ شَفَا حَكِيمًا مَيْلَا

أي: وأمال ورش من طريق الأزرق هاء طه بين بين، والوجه الثاني له الإمالة المحضة كما تقدم، قوله: (حا) أي: وأمال حا حم في السور السبعة بين بين أبو عمرو

بخلافِ عنه من الروائين وورش من طريق الأزرق، قوله: (حلاً) من الحلاوة، قوله: (توراة... إلخ البيت) أي: أمال التوراة محضاً حيث وقع ابن ذكوان وحمزة والكسائي وخلف وأبو عمرو، وتقدم حمزة في الذين يميلونها بين عند الكلام على إمالتها بين بين فيكون له وجهان، وهذا هو الوجه الثاني من خلافه كما تقدم.

وَعَبَّرَهَا لِلأَصْبَهَانِي لَمْ يَمِيلْ وَخُلْفٌ إِذْ رِيسَ بَرُؤِيَا لَا بِأَلْ

أي: وغير التوراة لم يمله الأصبهاني، فعلم أن قصده أن الأصبهاني لا يميل إمالة محضة إلا لفظ التوراة فقط، وإنما أتى بما يقتضي الحصر؛ لأنه تقدم تقليل في حروف لقالون، وعلم مما أصله أن الأصبهاني يكون كقالون فيما نص فيه للأزرق بالرمز فبين ذلك ليرتفع الإشكال، وقد ورد التقليل للأصبهاني في يا بمريم ويس وها في مريم وطه من بعض الكتب لكن لم يعتمد ابن الجزري، وهنا تم الكلام على أحرف الإمالة، وبقي تتمات لما تقدم.

قوله: (وخلف إدريس... إلخ) أي: اختلف عن إدريس في إمالة رؤيا العاري من الألف واللام وهو ﴿رؤياك﴾، و﴿رؤياي﴾ فرواهما الشطي عنه بالإمالة ورواهما عنه غيره بالفتح، قوله: (لا بآل) أي: المحلى بالألف واللام؛ لأنه -أي: المحلى بالألف واللام- يمال عنه باتفاق.

وَلَيْسَ إِذْغَامٌ وَوَقْفٌ إِنْ سَكَنْ يَمْنَعُ مَا يُمَالُ لِلْكَسْرِ وَعَنْ

يعني: أن ما أميل لأجل كسرة ك﴿الدار﴾، و﴿الحمام﴾، و﴿النار﴾، و﴿الأبرار﴾، و﴿الناس﴾، و﴿المحراب﴾ إذا أدغم أو وقف عليه بالسكون لا يمنع ذلك أن يمال سواء أكانت إمالته محضة أو بين بين لعروض ذلك، ولكن اختلف عن السوسي في ذلك كما سيأتي في البيت الآتي، واحترز بقوله: (سكن) عن الروم فإنه لا كلام فيه أنه كالوصل، والأمثلة نحو: ﴿وقنا عذاب النار ربنا﴾، و﴿الأبرار لفي﴾ حالة الإدغام،

و﴿الدار﴾، و﴿النار﴾ حالة الوقف بالسكون.

سُوسٍ خِلَافٌ وَلِبَعْضٍ قُلَلًا
بَلْ قَبْلَ سَاكِنٍ بِمَا أَصَّلَ قِفَ ٢٢٥ وَخُلْفُ كَالْقُرَى الَّتِي وَصَلًا يَصِفُ

أي: واختلف عن السوسي في حالة الإدغام والوقوف بالسكون، فروى عنه ابن حبش الفتح في ذلك، وقوله: (ولبعض) أي: بعض القراء يأخذ فيه له بين بين، أي: عمن يميل محضاً، قوله: (وما بذي التنوين) يريد: أن الخلاف الذي حكاه الشاطبي على الوقف على المنون لأصحاب الإمامة على نوعيها لا يصح عند أئمة القراءة ولا يقوم به حجة، بل الوقف بالإمالة لمن مذهبه ذلك بحسب مذهبه كما سيأتي بيانه في البيت الآتي، قوله: (يُعْتَلَا) أي: يرتفع؛ أي: أن الحكم فيما منع من إمالته ساكن تنويناً كان أو غيره نحو: ﴿هدى﴾، و﴿مسمى﴾، و﴿غزاة﴾، و﴿قرى﴾، و﴿مفتري﴾، و﴿موسى الكتاب﴾، و﴿عيسى بن مريم﴾، و﴿ذكرى الدار﴾، و﴿نرى الله﴾ أنه إذا زال ذلك المانع وقف عليه بما أصل لهم، فمن كان مذهبه الإمامة المحضة وقف كذلك، ومن كان بين بين فكذلك، ولكن اختلف عن السوسي وصلاً في غير المنون إذا كان راءً كما سيأتي، قوله: (وخلف... إلخ البيت) أي: واختلف عن السوسي في ذوات الرء الواقعة قبل ساكن غير التنوين في حالة الوصل نحو: ﴿القرى التي﴾، و﴿النصارى المسيح﴾، و﴿نرى الله﴾ فروى عنه ابن جرير الإمامة وهو اختيار الداني ولم يذكر في التيسير سواه، ورواه ابن جمهور وغيره بالفتح، قوله: (يصف) من الوصف؛ وهو ذكر الشيء بحليته وبعته.

وَقِيلَ قَبْلَ سَاكِنٍ حَرْفِي رَأَى
عَنْهُ وَرَأَى سِوَاهُ مَعَهُ هَمْزِ نَأَى

أي: وروى بعضهم عن السوسي إمالة الرء والهمزة من (رأى) إذا كانت قبل ساكن، وقد ذكره الشاطبي، قوله: (ورا سواه) أي: وروى عن السوسي إمالة الرء الذي

ليس قبل ساكن، وقد تقدم أن أبا عمرو يميل همزته فأمال الراء والهمزة في هذا الوجه، وقد ذكره الشاطبي، قوله: (مع همز نأى) أي: وكذلك روى عن السوسي إمالة همزة (نأى) يعني: في الموضوعين ذكر ذلك الشاطبي عنه في وجه، وقد انفرد به فارس بن أحمد عن السوسي، ولذلك منعه ابن الجزري فلا نقرأ به لأننا نقرأ الشاطبية والطيبة من طريق ابن الجزري.



بَابُ إِمَالَةِ هَاءِ التَّائِيثِ وَمَا قَبْلَهَا فِي الْوَقْفِ

وَهَاءَ تَأْنِيثٍ وَقَبْلُ مِيْلٍ لَا بَعْدَ الْإِسْتِعْلَاءِ وَحَا عٍ لِعَلِيٍّ
 قوله: (وَهَاءَ تَأْنِيثٍ) المراد بهاء التائيث ما كانت في الوصل تاء فأبدلت في
 الوقف هاء سواء كانت للتائيث نحو: ﴿رحمة﴾، و﴿نعمة﴾، أو مشابهة له نحو:
 ﴿همزة﴾، و﴿خليفة﴾، والإمالة محلها الحرف الذي قبلها والهاء، وقوله: (لا بعد
 الاستعلاء... إلخ) أي: إلا أن تأتي الهاء بعد حرف من عشرة حروف، وهي حروف
 الاستعلاء السبعة المتقدمة في الخطبة، وحروف (حاع) الثلاثة فإنها لا تمال إلا عن
 بعضهم كما سيأتي.

وَأَكْهَرٍ لَا عَن سُوْكَوْنٍ يَأْ وَلَا عَن كَسْرَةٍ وَسَاكِنٍ إِنْ فَصَلَا
 أي: حروف (أكهر) كالأحرف العشرة في عدم الإمالة إلا أن يقع حرف منها بعد
 ياء ساكنة أو بعد كسرة فإنه يميلها نحو: ﴿خطيئة﴾، و﴿مائة﴾، و﴿الأيكة﴾،
 و﴿الملائكة﴾، و﴿فاكهة﴾، و﴿كثيرة﴾، و﴿الآخرة﴾ يعني: أن الهاء المذكورة تمال مع
 ما قبلها للكسائي ما لم يكن بعد الأحرف العشرة، وهي سبعة: الاستعلاء، والحاء،
 والالف، والعين من حاع، وبعد أحرف أكهر وهي أربعة: الهمزة، والكاف، والهاء
 والراء نحو: ﴿نفخة﴾، و﴿خالصة﴾، و﴿قبضة﴾، و﴿بالغة﴾، و﴿حطة﴾، و﴿ناقة﴾
 و﴿حفظة﴾، و﴿أشحة﴾، و﴿الخيرة﴾، و﴿الساعة﴾، و﴿النشأة﴾، و﴿مكة﴾،
 و﴿سفاهة﴾، و﴿حسرة﴾، لكن له في حروف (أكهر) تفصيل كما سيأتي.

لَيْسَ بِحَاجِزٍ وَفَطَّرَتْ اِخْتَلَفَ . وَالْبَعْضُ أَهْ كَالْعَشْرِ أَوْ غَيْرِ الْأَلْفِ .

يعني: أن الساكن إذا وقع فاصلاً بين أحرف "أكهر" وبين الكسرة لا يكون حاجزاً عن الإمالة نحو: "وجهة" و"عبرة"، ولكن اختلف عنه في ﴿فطرت﴾ في الروم، فاعتد بعضهم بهذا الفصل لكونه حرف استعلاء كأبي طاهر بن أبي هاشم والشذائي وابن سوار وابن شريح فلم يميلوا ولم يعتد الآخرون به فأمالوا، قوله: (والبعض) أي: وذهب بعض أهل الأداء عن الكسائي إلى إجراء الهمزة والهاء مجرى العشرة الأحرف المتقدمة؛ يعني: حروف الاستعلاء وحاع فلا يميلونها وما بعدها ولو كانت بعد كسرة أو ياء ساكنة.

يُمَالُ وَالْمُخْتَارُ مَا تَقَدَّمَ ٣٣٠ وَالْبَعْضُ عَنِ حَمْزَةِ مِثْلُهُ نَمَا

قوله: (أو غير الألف يمال) يعني: أن بعضهم روى عن الكسائي إمالة هاء التانيث وما قبلها بعد كل حرف سوى الألف، فلا يجوز الإمالة بعدها بحال، وقوله: (والمختار... إلخ) أي: والمختار عند الناظم وعند جماعة من المحققين ما تقدم من التفصيل وهو إمالة هاء التانيث عند باقي الحروف التي لم يذكرها وهي خمسة عشر يجمعها: (فجئت زينب لذود شمس) نحو: ﴿خليفة﴾، و﴿حجة﴾، و﴿ثلاثة﴾، و﴿سته﴾، و﴿همزة﴾، و﴿دية﴾، و﴿الجنة﴾، و﴿حبة﴾، و﴿ليلة﴾، و﴿لذة﴾، و﴿قسوة﴾، و﴿بلدة﴾، و﴿عيشة﴾، و﴿رحمة﴾، و﴿خمسة﴾، وعند حروف "أكهر" إذا كان بعد ياء ساكنة أو كسرة كما تقدم.

وقوله: (والبعض... إلخ) أي: وبعض أئمة القراء روى عن حمزة إمالة هاء التانيث كروايتهم عن الكسائي؛ أي: كالهذلي وغيره، قوله: (نما) أي: نقل، يقال: نما الحديث ينميه: إذا بلغه على وجه الإصلاح والخير.



بَابُ مَذَاهِبِهِمْ فِي الرَّاءَاتِ

وَالرَّاءَ عَنِ سُكُونِ يَاءٍ رَقَّقَ أَوْ كَسَّرَهُ مِنْ كَلِمَةٍ لِلأَزْرَقِ

المراد بالراء هنا: الراء المفتوحة؛ لأن المضمومة يأتي حكمها مصرحاً به، وكذلك المكسورة والساكنة، قوله: (رقق) أي: أنحفه، مأخوذ من الرقة، وهو ضد السمن، وضده التفخيم والتغليظ أيضاً، قوله: (للأزرق) يعني: أن الأزرق روى عن ورش ترقيق الراء إذا وقعت بعد ياء ساكنة أو بعد كسرة نحو: ﴿الحمير﴾، و﴿الخبير﴾، و﴿خبير﴾، أو نحو: ﴿الآخرة﴾، و﴿كباش﴾، و﴿شاكرا﴾؛ وذلك بشرط أن تكون الياء ساكنة والكسرة مع الراء في كلمة، أما الياء الساكنة والكسرة في نحو: ﴿في ريب﴾، و﴿لحکم ربك﴾ فإنه لا خلاف عنه في تفخيمها، وحكم ما اتصل به حرف من حروف المعاني حكم ما انفصل نحو: ﴿بربك﴾ فلا يجوز ترقيقه له أيضاً، وسيأتي التصريح به أواخر الباب.

وَلَمْ يَرَ السَّاكِنَ فَضْلاً غَيْرَ طَا وَالصَّادِ وَالْقَافِ عَلَى مَا اشْتَرَطَا

يعني: أن الرواة لم يعتبروا الحرف الساكن الواقع بين الكسر والراء فاصلاً يمنع من الترقيق إلا أن يكون أحد هذه الأحرف الثلاثة وهي الطاء نحو: ﴿قطراً﴾، والصاد نحو: ﴿إصراً﴾، والقاف نحو: ﴿وقراً﴾؛ وهذا أقرب من قولهم إلا أن يكون حرف استعلاء كما قال الشاطبي: سوى حرف الاستعلاء؛ لأنه يحتاج إلى إخراج الخاء منها؛ إذ لا خلاف في ترقيقها عنه في نحو: ﴿إخراجاً﴾، ولأنه لم يقع منها سوى هذه

الأربعة، وما كان سوى ذلك من الحروف المرفقة لا يكون فصلاً نحو: "السحر، والشعر، والبئر، وذكرك" فيرققه سوى ما يستثنى من ذلك.

وَرَقَّقْنَا بِشَرِّرٍ لِلْأَكْثَرِ وَالْأَعْجَمِيِّ فَخَّخْنَا مَعَ الْمُكْرَرِ

يعني قوله تعالى: ﴿بشّر كالكص﴾ في المرسلات، ذهب الأكثرون عن الأزرق إلى ترقيقه في الوقف والوصل وترقيقه لأجل الكسرة المتأخرة فهو خارج عن أصله المتقدم، وقوله: (والأعجمي) أي: ﴿إبراهيم﴾، و﴿إسرائيل﴾، و﴿عمران﴾، وهي مما وقعت الراء فيه بعد كسر، واعتد بالفاصل بينهما مع كونه غير الصاد والطاء والقاف نظراً إلى لغتهم في تفخيمهم الراء، وكذا إذا وقعت الراء مكررة نحو: ﴿فراراً﴾، و﴿مدراراً﴾.

وَنَحْوُ سِتْرًا غَيْرَ صَهْرًا فِي الْأَتَمِّ وَخُلْفٌ حَيْرَانٌ وَذِكْرُكَ إِزْمٌ

أي: وفخم أيضاً مما كان مفصلاً بالساكن ما كان منوناً نحو: (ستراً) وذلك ستة أحرف يجمع الحروف الأوائل من كلماتها كلمة (سأحدوص) وهي: ﴿ستراً﴾، و﴿إمراً﴾، و﴿حجراً﴾، و﴿ذكراً﴾، و﴿وزراً﴾، و﴿صهراً﴾ عند الأكثرين، ولكن استثنى بعضهم من ذلك: ﴿صهراً﴾ لضعف الهاء وخفائها فرقته، وذكر الوجهين فيه مكى فصار الأكثر على تفخيم الخمس الكلمات الأولى وعلى ترقيق ﴿صهراً﴾، وإلى ذلك أشار بقوله: (في الأتم) فيكون متعلقاً بنحو: (وغير صهراً)، قوله: (وخلف) أي: واختلفوا عنه في ألفاظ بعينها منهم من رققها على أصله ومنهم من فخمها، وهي ما يأتي من الكلمات، ومن ذلك: ﴿حيران﴾؛ وذلك لعدم صرفه ورققه غيرهم طرداً للقياس، ومنها: ﴿ذكرك﴾ فخمها بعضهم مع ﴿وزرك﴾، ومنها: ﴿إرم ذات العماد﴾.

وَزَّرَ وَحَدَّرَكُمْ مِرَاءً وَأَفِيرًا ٣٣٥ تَتَّصِرَانِ سَاحِرَانِ طَهَّارًا

أطلق "وزر" ليدخل ﴿وزرك﴾ كما تقدم في ﴿ذكرك﴾ عند من فخمه، ويدخل فيه ﴿وزر أخرى﴾، ومنها: ﴿حذركم﴾ وهو في النساء، ومنها: ﴿مراء﴾، و﴿افتراء﴾، ومنها:

﴿تنتصران﴾، و﴿ساحران﴾، و﴿ظهران﴾.

عَشِيرَةُ التَّوْبَةِ مَعَ سِرَاعًا وَمَعَ ذِرَاعَيْنِهِ فَقُلْ ذِرَاعًا

إنما قيدها بالتوبة ليخرج ﴿عشيرتهم﴾ في المجادلة، وكان تفخيمه من أجل الضمة والكاف، قوله: (سراعا... إلخ البيت) أي: منها ﴿سراعا﴾ في سورة ق والمعارج، و﴿ذراعيه﴾ في سورة الكهف، و﴿ذراعا﴾ في سورة الحاقة.

إِجْرَامٍ كَبْرُهُ لِعِبْرَةٍ وَجَلُّ تَفْخِيمٍ مَا نُؤْنُ عَنْهُ إِنْ وَصَلْ

يعني: قوله تعالى حكاية عن نوح -عليه السلام: ﴿فَعَلَيْ إِجْرَامِي﴾ في هود، و﴿كبره﴾ وهو في النور، و﴿لعبرة﴾ فقد فخمها بعضهم، قوله: (وجل) أي: عظم وكثر، يعني: أن تفخيم المنون المنسوب عن ورش من طرق الأزرق حالة الوصل ذكره كثير منهم، وإذا وقفوا رققوا، وسواء كان بعد كسرة أو ياء ساكنة كما مثل به فيما يأتي، وذهب بعضهم إلى ترقيقه في الحاليين، وذهب آخرون إلى تفخيمه في الحاليين، ومن فخمه نظر إلى التنوين.

كَشَاكِرًا خَيْرًا خَيْرًا خَضِرًا وَحَصْرَتْ كَذَلِكَ بَعْضُ ذَكَرًا

أي نحو: ﴿ساحرًا﴾، و﴿صابرًا﴾، و﴿ناصرًا﴾، و﴿حاضرًا﴾، و﴿طاهرًا﴾، و﴿مهاجرًا﴾، ونحو: ﴿طيرًا﴾، و﴿سيرًا﴾، ونحو: ﴿قديرًا﴾، و﴿تطهيرًا﴾، و﴿تبذيرًا﴾، و﴿قواريرًا﴾، و﴿بشيرًا﴾، و﴿منيرًا﴾، و﴿قمطيرًا﴾، ونحو: ﴿مبشرًا﴾، و﴿مقتدرًا﴾، وقوله: (حصرت) يعني قوله تعالى: ﴿حصرت صدورهم﴾ في النساء، فذكر تفخيمه في الوصل صاحب الهداية والهادي والتجريد، وذلك من أجل حرف الاستعلاء بعده في كلمة ﴿صدورهم﴾، وذكر الوجهين في الكافي، وقال: لا خلاف في ترقيقها وقفًا، والترقيق في الحاليين هو الأصح، وقوله: (كذلك) أي: مستثنى كما استثنى ذلك المذكور قبله.

كَذَلِكَ ذَاتِ الضَّمِّ رَقَّقُوا فِي الْأَصْحِ وَالْخُلْفُ فِي كِبْرٍ وَعِشْرُونَ وَضَحَّ

لما فرغ من ذكر مذهبه في الرء المفتوحة شرع في المضمومة فقال: (كذاك) أي: كما ذكرنا من مذهبه في ترقيق المفتوحة بعد ياء ساكنة أو كسرة حال كون ذلك في كلمة واحدة رقق الأزرق نحو: ﴿قديس﴾، و﴿تحريس﴾، و﴿غير﴾، و﴿يبصرون﴾، و﴿طائر كم﴾، و﴿سيروا﴾، و﴿كافر﴾، و﴿ذكر﴾، و﴿بكر﴾، و﴿السحر﴾، و﴿البر﴾ وهذا مذهب أكثر الرواة عنه، وهو الأصح عنه، وذهب الآخرون إلى تفخيمه من أجل الضمة نظراً إلى كونه ضمماً لازماً.

قوله: (والخلف... إلى آخر البيت) يعني: أن من أخذ بالترقيق في المضمومة اختلف عنه في كلمتين: ﴿كبر﴾، و﴿عشرون﴾ ففخما منهم مكى والمهدوي وابن سفيان وابن الفحام من أجل الفصل بالساكن.

وَإِنْ تَكُنْ سَاكِنَةً عَنْ كَسْرِ ٣٤٠ رَقَّقَهَا يَأْصَاحُ كُلُّ مُقْرِ

لما فرغ من ذكر المضمومة أخذ في ذكر الساكنة، وقدمها على المكسورة؛ لأنها تأتي مفخمة ومرفقة، فبيّن الحال التي ترقق فيها، وهو أن تكون ساكنة بعد كسرة، وتكون الكسرة لازمة، ولا يكون بعد الرء حرف استعلاء كما سيأتي، قوله: (يا صاح) أي: يا صاحب ثم رخم، وهو من الشذوذ المستعمل؛ لأنه لغير العَلَمِ، ولكنه كثر في نظم العرب والمولدين، قوله: (كل مقري) أي: قرأ بترقيقها في هذه الحالة كل القراء لم يختلف عن أحد منهم في ذلك نحو: ﴿فرعون﴾، و﴿شرعة﴾، و﴿شرذمة﴾، و﴿أم لم تندرهم﴾، و﴿أمرت﴾، و﴿استأجره﴾، و﴿أحصرتم﴾، و﴿فرعون﴾، و﴿قرن﴾ في الأحزاب في قراءة نافع، و﴿مرفقاً﴾ في قراءة من كسرهما، ونحو: ﴿وقدّر﴾، و﴿وأبصر﴾، و﴿ولا تصع﴾.

وَحَيْثُ جَاءَ بَعْدُ حَرْفٌ اسْتِعْلَاءً فَخَّمْ وَفِي ذِي الْكَسْرِ خُلْفٌ إِلَّا

أي: إذا وقع بعد الرء حرف من حروف الاستعلاء السبعة وجب تفخيم الرء

سواء كانت الراء ساكنة على مذهب الجماعة نحو: ﴿قرطاس﴾، و﴿مرصاداً﴾، و﴿فرقة﴾، أو كانت محرّكة على مذهب الأزرق نحو: ﴿صراط﴾، و﴿فراق﴾، قوله: (وفي ذي الكسر خلف) أي: واختلف القراء في تفخيم الراء إذا وقع بعدها حرف استعلاء مكسوراً وذلك في ﴿فرق﴾ في الشعراء للجماعة، و﴿الإشراق﴾ في ص لورش من طريق الأزرق؛ فمنهم من رقه للكسر الذي أضعف حرف التفخيم، ومنهم من فخمه طرداً للباب.

وقوله: (إلا صراط) كما يأتي يعني: الذي وقع حرف الاستعلاء بعده مكسوراً نحو: ﴿صراط الله﴾، و﴿هذا صراطي مستقيماً﴾ فإنهم أجمعوا على تفخيمه مع أن حرف الاستعلاء بعده مكسور وذلك لقوة الطاء.

صِرَاطٍ وَالصَّوَابُ أَنْ يُفَحَّخَ مَا عَنْ كُلِّ الْمَرْءِ وَنَحْوُ مَرِيَمَا

قوله: (عن كل) أي: عن كل القراء يعني قوله تعالى: ﴿بين المرء وزوجه﴾، ونحو: ﴿مريم﴾، و﴿قرية﴾، وهذه مسألة وقع للقراء فيها كلام كثير، فنص بعضهم على ترقيق الراء فيها لجميع القراء وبعضهم لورش خاصة، وقاسوه على ما وقعت الراء فيه بعد ياء أو كسرة وهو قياس العكس، والصواب تفخيم ذلك، وهو الذي عليه الجمهور، واستقر عليه إجماع أهل الأداء؛ أي: على أنه لا خلاف في تفخيم ﴿السرد﴾، و﴿ترميم﴾، ونحو: ﴿يرجعون﴾.

وَيَعْدَ كَسْرِ عَارِضٍ أَوْ مُتَفَصِّلٍ فَخَمَّ وَإِنْ تَرُمُّ فَمِثْلَ مَا تَصِلُ

أي: فخم من الراءات ما يوجد بعد كسر عارض إما لالتقاء الساكنين نحو: ﴿أم ارتابوا﴾، أو لهزمة الوصل نحو: ﴿امرأة﴾، و﴿ارجعوا﴾، أو بعد كسر منفصل بأن تكون الكسرة في حرف منفصل من الكلمة التي فيها الراء نحو: ﴿برسول﴾، و﴿لرسول﴾، و﴿بربهم﴾؛ لأن الجار مع مجروره كلمتان حرف واسم، ويدخل في

ذلك أيضًا نحو: ﴿لحکم ربك﴾، و﴿بحمد ربك﴾، وإن كان قد تقدم أول الباب، وكل ذلك لا يرقق لورش وإن وقع بعد كسر لانفصاله كما تقدم.

قوله: (وإن ترم) يعني: إن وقفت على الراء بالروم كما سيأتي بيانه كان حكم الوقف حكم الوصل؛ لأنه تعلق ببعض الحركة فترقق للجميع كالمكسورة نحو: ﴿بالنذر﴾، و﴿الفجر﴾، والمضمومة للأزرق نحو: ﴿يقدر﴾، و﴿العير﴾، و﴿كبير﴾ كما تقدم.

وَرَقَّقِ الرَّاءَ إِنْ تُمَلُّ أَوْ تُكْسِرِ وَفِي سُكُونِ الْوُوقِفِ فَخْمٌ وَأَنْصُرِ

أمر بترقيق الراء إذا أميلت نحو: ﴿أخرى﴾، و﴿قرى﴾، و﴿نصارى﴾، و﴿سكارى﴾ لمن أمال ذلك، سواء كانت الإمالة محضة أو بين بين.

وقوله: (أو تكسر) لما فرغ من أحكام الراء المفتوحة والمضمومة والساكنة شرع في حكم المكسورة فقال: (أو تكسر) أي: وكذلك ترقق إذا كسرت سواء كانت الراء أول الكلمة أو وسطها أو آخرها، وسواء كانت الكسرة لازمة أو عارضة، وسواء في ذلك ورش وغيره وذلك نحو: ﴿رضوان﴾، و﴿ريح﴾، و﴿فارض﴾، و﴿كارهين﴾، و﴿الطارق﴾، و﴿أبصارهم﴾، و﴿إصري﴾، و﴿النور﴾، و﴿الفجر﴾، و﴿الطير﴾، و﴿الخير﴾، ونحو: ﴿واذكر اسم﴾، و﴿ذر الدين﴾، ونحو: ﴿وانحر إن شئت﴾، و﴿وانظر إلى﴾ عند من نقل، إلا أن المتطرفة في حال الوقف عليها بالسكون لها حكم آخر أشار إليه بقوله: (وفي سكون الوقف فخم) والبيت بعده.

مَا لَمْ تُكُنْ مِنْ بَعْدِ يَاسَاكِنَةٍ ٢٤٥ أَوْ كَسْرٍ أَوْ تَرْقِيقٍ أَوْ إِمَالَةٍ

يعني: أن الراء المكسورة الموقوف عليها إذا سكنت للوقف فإنه يوقف عليها بالتفخيم إلا إذا وقعت بعد ياء ساكنة نحو: ﴿الطير﴾، و﴿الحمير﴾، أو كسرة مجاورة ك﴿الأش﴾، و﴿البر﴾، و﴿كفر﴾، و﴿مستقر﴾، أو مفصولة نحو: ﴿السحر﴾، و﴿كبير﴾،

أو بعد راء مرققة وذلك ﴿بشرر﴾ عند من رقق الأولى أو إمالة نحو: ﴿وبالأسحار﴾،
و﴿الجوار﴾ عند من أمال محضاً أو بين بين فإن الوقف عليها بالترقيق، وقد شد من
قال: إن المكسورة ترقق إذا سكنت للوقف من حيث إن الوقف عارض، فلذلك قال:
(وانصر) أي: انصر القول بإطلاق التفخيم ورجحه وصححه، لكن ذكر الناظم في
النشر بعض الرءات التي يجوز فيها لاتوفيق والتنغيم وقفاً وهي ﴿قصر﴾، و﴿القطر﴾
و﴿يسر﴾، و﴿أسر﴾.



باب اللامات

وَأَزْرَقُ لَفَتْحِ لَامٍ غَلَّظًا _____ بَعْدَ سُكُونِ صَادِهِ أَوْ طَاءٍ وَظَا

أي: غلظ الأزرق عن ورش اللام إذا كانت مفتوحة ووقعت بعد صاد ساكنة أو طاء أو ظاء نحو: ﴿يصلى﴾، و﴿يصلوها﴾، و﴿أصلح﴾، و﴿مطلع﴾، و﴿من أظلم﴾، أو بعد هذه الحروف أيضا إذا كانت مفتوحة كما ذكره في البيت الآتي، قوله: (وظا) الواو بمعنى: أو أي: أو ظاء.

أَوْ فَتْحِهَا وَإِنْ يَحُلُ فِيهَا أَلِفٌ أَوْ إِنْ تُكْمَلُ مَعَ سَاكِنِ الْوَقْفِ اخْتِلَفٌ

يعني: أو بعد فتح هذه الأحرف؛ يعني: الصاد أو الطاء أو الظاء، فإذا وقعت اللام مفتوحة وكان أحد هذه الحروف مفتوحا غلظها سواء كانت اللام مشددة أو مخففة وذلك نحو: ﴿الصلاة﴾، و﴿صلى﴾، و﴿يصلى﴾، و﴿مفصلا﴾، ونحو: ﴿الطلاق﴾، و﴿اطلع﴾، ونحو: ﴿ظلم﴾، و﴿ظل وجهه﴾، واختلف عنه فيما إذا حال بين أحد هذه الحروف وبين اللام ألف وهو ﴿يصالحا﴾، و﴿فصالا﴾، و﴿طال﴾، وكذلك إذا وقع بعد اللام حرف إمالة نحو: ﴿صلى﴾، و﴿يصلى﴾، وكذلك اختلف عنه إذا كانت اللام طرفا وسكنت للوقف فمنهم من فخمها عنه، ومنهم من رققها، وإلى هذا أشار بقوله: (وإن يحل ...) إلى آخره، لكن الخلاف فيما وقع بعد اللام حرف إمالة نحو: ﴿يُصَلَّى﴾ لا يُقرأ فيه في زماننا إلا بالترقيق فقط مع التقليل لمن يقرأ من طريق ابن الجزري، ولعل ذلك لاختيار ابن الجزري، وانظر "النشر" (ج ٢/ص ١١٦) علما بأن هذا الباب لا

يقرأ عند كثير من المغاربة في زماننا إلا بالفتح والتغليظ فيما ليس برأس آية وعليه رسم مصاحفهم.

وَقِيلَ عِنْدَ الطَّاءِ وَالظَّاءِ وَالْأَصْحِ تَفْخِيمُهَا وَالْعَكْسُ فِي الْآيِ رَجْحٌ

أي: وحكي الخلاف أيضًا عنه عند الطاء والظاء، والأصح في ذلك تفخيمها في كل هذه الأحوال؛ أي: بعد الطاء والظاء، ومع الحائل؛ لأنه ليس بحاجز حصين، ومع الحرف الممال؛ إلا أنه لا يغلظ إلا في وجه الفتح، ومع الوقف؛ لأنه عارض، ولكن الأرجح فيما كان رأس آية مما يمال الترقيق للتناسب، وهذا معنى قوله: (والعكس في الآي رجح).

كَذَلِكَ صَلِّصَالٍ وَشَدَّ غَيْرُ مَا ذَكَرْتُ وَأَسْمَ اللَّهِ كُلُّ فَحَّامًا

أي: كذلك الأرجح في لام ﴿صلصال﴾ الترقيق، فهو الأصح رواية وقياسًا، قوله: (وشد) أي: وشد في تغليظ اللامات عن الأزرق غير ما ذكرته.

وأما اسم الله تعالى فكل القراء على تفخيمه إذا وقع بعد فتح نحو: ﴿قال الله﴾، و﴿شهد الله﴾، وكذا إذا ابتدئ به، وكذا إذا وقع بعد ضم نحو: ﴿رسول الله﴾، و﴿قالوا اللهم﴾.

مِنْ بَعْدِ فَتْحَةٍ وَضَمٍّ وَاخْتِلَافٍ ٣٥٠ بَعْدَ مَمَالٍ لَمْ تُرْقِّقْ وَصِفَ

أي: واختلف القراء في تفخيمه وترقيقه إذا وقع بعد حرف ممال وذلك في الموضوعين: ﴿نرى الله﴾، و﴿سيرى الله﴾ في رواية السوسي والوجهان صحيحان، قوله: (لا مرقق) أي: لا بعد حرف مرقق، يعني نحو قوله تعالى: ﴿أفغير الله﴾، و﴿لذكر الله﴾ في مذهب ورش حيث رقق الراء فإنه لا يجوز فيه إلا التفخيم.



بَابُ الْوَقْفِ عَلَىٰ أَوَاخِرِ الْكَلِمِ

وَالْأَصْلُ فِي الْوَقْفِ السُّكُونُ وَلَهُمْ فِي الرَّفْعِ وَالضَّمِّ اشْمِئْتَهُ وَرُمٌ

للعرب في الوقوف أوجه: كالنقل والتضعيف والسكون والروم والإشمام، وسمي الوقف وقفاً؛ لأنه ترك الحركة فهو مأخوذ من قولهم: وقفت عن كذا إذا لم تأت به، وإنما كان الأصل فيه السكون؛ لأن الوقف يقتضي السكون والابتداء يقتضي الحركة، فجعل لكل منهما ما يناسبه فخص الابتداء بالحركة لتعذر الابتداء بالسكون، ولما كان الوقف محل الاستراحة ناسبه السكون لخفته.

قوله: (ولهم) أي: ولأئمة القراء يجوز في الوقف على المرفوع الذي هو من حركات الإعراب والمضموم الذي هو من حركات البناء الروم والإشمام، ولا يجوز ذلك في النصب ولا في الفتح، ولكن يجوز الروم في الجر والكسر كما سيأتي، وفائدتهما: بيان حركة الوصل.

وَأَمْنَعُهُمَا فِي النَّصْبِ وَالْفَتْحِ بَلَىٰ فِي الْجَرِّ وَالْكَسْرِ يُرَامُ مُسَجَلًا

أي: وامنع الروم والإشمام للقراء في النصب والفتح وأجازته النحاة؛ لأن المنصوب إن كان منوناً وقف عليه بالألف وإن لم يكن فإنه لخفة حركته لا يتبعض، فإن الفتحة إذا خرج بعضها خرج كلها، وإنما أتى بـ"بلى" التي هي حرف إيجاب هنا؛ لأنه جواب سؤال مقدر، كأنه لما ذكر جوازهما في الرفع والضم ومنعهما في النصب والفتح قيل: فهل يرَام أم يشم في الجر والكسر فأجاب بجواز الروم في الكسر والجر.

وَالرَّوْمُ الْإِتْيَانُ بِبَعْضِ الْحَرَكَهٖ إِشْمَامُهُمْ إِشَارَةٌ لَّا حَرَكَهٖ
 الروم عند القراء: عبارة عن النطق ببعض الحركة، وقال بعضهم: تضعيف
 الصوت بالحركة حتى يذهب معظمها والمعنى واحد، وعند النحاة: النطق بالحركة
 بصوت خفي، وهو الذي ذكره الشاطبي - رحمه الله تعالى - وهو الأوضح.

والإشمام: عبارة عن الإشارة إلى الحركة من غير صوت، وقال بعضهم: أن تجعل
 شفطيك على صورة الضمة إذا لفظت بها، وكلاهما واحد.

وَعَنْ أَبِي عَمْرٍو وَكُوفٍ وَرَدَا نَصًّا وَلِلْكَوْفِيِّ اخْتِيَارًا أُسْنِدًا

يعني: أن النص قد أتى بالوقف بالروم والإشمام عن أبي عمرو والكوفيين، ولكن
 المختار الأخذ بهما لجميع القراء حتى صار شائعاً لكلهم مجتمعاً عليه لجميعهم وإن
 لم يرد نصاً عنهم.

وَحُلْفُهَا الضَّمِيرُ وَامْتَنَعَ فِي الْأَتَمِّ ٣٥٥ مِنْ بَعْدِ يَأُ أَوْ وَاوِهِ أَوْ كَسْرٍ وَضَمِّ

أي: اختلف القراء في الإتيان في هاء الضمير بالروم والإشمام؛ فذهب كثير منهم
 إلى جوازه مطلقاً، وذهب آخرون إلى المنع مطلقاً، وذهب كثير من المحققين إلى
 التفصيل فمنع الإشارة بهما إذا كان قبلهما ياء أو واو أو كسر أو ضم نحو: ﴿خذوه﴾،
 و﴿ليرضوه﴾، و﴿أمره﴾، و﴿فيه﴾، و﴿إليه﴾، و﴿به﴾ طلباً للخفة، وأجازوهما إذا لم
 يكن ذلك نحو: ﴿منه﴾، و﴿اجتبه﴾، و﴿لن تخلفه﴾؛ حيث لم يكن ثقيلاً، وهذا أعدل
 المذاهب وأتمها كما قطع به مكِّي وابن شريح والحافظ أبو العلاء، وأشار إليه
 الشاطبي والداني في الجامع، وتظهر المذاهب الثلاثة من كلام الناظم شكر الله سعيه
 ونفع بعلمه.

وَهَاءُ تَأْنِيثٍ وَمِيمٌ الْجَمْعُ مَعْ عَارِضٌ تَحْرِيكٍ كِلَاهُمَا امْتَنَعَ

والمراد بهاء التأنيث: الهاء التي تلحق الأسماء وقفاً بدلاً من التاء نحو: ﴿الجنة﴾،

و﴿رحمة﴾، و﴿الملائكة﴾، قوله: (وميم الجمع) يعني: في قراءة من ضمها ووصلها
 بوواو، وقوله: (عارض تحريك) يعني: الحركة العارضة إما بالتقاء الساكنين نحو: ﴿قم
 الليل﴾، و﴿لقد استهزئ﴾، أو بالنقل نحو: ﴿من إستبرق﴾، و﴿قل أوحى﴾، قوله:
 (كلاهما امتنع) أي: الروم والإشمام ممتنعان في الوقف بهاء التأنيث وميم الجمع
 والحركة العارضة.



بَابُ الْوَقْفِ عَلَى مَرْسُومِ الْخَطِّ

وَقَفَ لِكُلِّ بَاتِّبَاعِ مَا رُسِمَ حَذْفًا ثُبُوتًا اتِّصَالًا فِي الْكَلِمِ

أصل الرسم: الأثر، ومعنى مرسوم الخط: ما أثره الخط؛ أي: خط المصاحف العثمانية التي كتبت زمن عثمان رضي الله عنه بإجماع الصحابة، وهو على قسمين: قياسي واصطلاحي؛ فالأول ما طابق فيه الخط اللفظ، والثاني: ما خالفه بزيادة أو حذف أو بدل أو فصل أو وصل بقوانين وأصول كما هو مذكور في كتب العربية، وأغلب خط المصحف موافق تلك القوانين إلا أنه جاءت أشياء خارجة عن ذلك يلزم اتباعها، منه ما عرفت علته ومنها ما خفيت وللعلماء في ذلك كتب كثيرة مشهورة وأجمع علماؤنا على لزوم إتباع مرسوم المصاحف فيما تدعو الحاجة إليه، فيوقف على الكلمة كما رُسمت باعتبار الأواخر من الإبدال والحذف والإثبات وغير ذلك من قطع ووصل، وإن كتبت من كلمتين موصولتين لم يوقف إلا على الثانية منهما وما كتبت مفصولة يوقف على كلٍّ منهما.

وقف لكل باتباع ما رسم حذفاً ثبوتاً اتصالاً في الكلم

أمر بالوقف لجميع القراء على ما رُسم في خط المصحف من الحذف والإثبات والاتصال والانفصال وغير ذلك، قوله: (حذفاً) نحو: ﴿حاش لله﴾، ﴿إنه﴾، و﴿به﴾، قوله: (ثبوتاً) نحو: ﴿كتابه﴾، و﴿حسابه﴾، قوله: (اتصالاً) نحو: ﴿إنما﴾، و﴿فيما﴾، و﴿كيلاً﴾، والكلم: جمع كلمة.

لكن حُرُوفٌ عَنْهُمْ فِيهَا اخْتَلَفَ كَهَاءِ أَنْشَى كُنَيْتَ تَاءً فَقِفْ

أي: اختلف القراء في الوقف على حروف بأعيانها خالف بعضهم الرسم فيها واتبع الأصل بحسب الرواية، كما اختلف في هاء المؤنث التي كتبت بالتاء نحو: ﴿رحمت﴾ كتبت في سبع مواضع تاء، و﴿نعمت﴾ في أحد عشر موضعاً، و﴿امرات﴾ في سبعة، و﴿سنت﴾ في خمسة، و﴿لعنت﴾ في موضعين، و﴿معصيت﴾ في موضعين، و﴿كلمت﴾ في الأعراف، و﴿بقيت﴾ في هود، و﴿قرت﴾ في القصص، و﴿فطرت﴾ في الروم، و﴿شجرت﴾ في الدخان، و﴿جنت﴾ في الواقعة، و﴿ابنت﴾ في التحريم، فوقف على هذه المواضع بالهاء بدلاً من التاء المرسومة تاء الكسائي وابن كثير وأبو عمرو ويعقوب، وهم المشار إليهم بقوله في البيت الآتي: (رجا حق). ووقف الباقيون بالتاء على وفق الرسم وهم نافع وأبو جعفر وابن عامر وعاصم وحمزة وخلف.

بِالْهَاءِ رَجَا حَقٌّ وَذَاتَ بَهْجَةٍ وَاللَّاتُ مَرَضَاتٌ وَوَلَاتٌ رَجَّةٌ

الأصل أن (رجا) ممدود فقصر ضرورة، ومعناه: التوقع والأمل، وقوله: (وذات بهجه) المقصود ﴿ذات﴾ في سورة النمل، وقوله: (واللات) يعني: ﴿أفرايتم اللات والعزى﴾ في النجم، وقوله: (مرضات) أي: مرضات حيث وقع، قوله: (ولات) في ص فالكسائي يقف على هذه الأربعة بالهاء والباقيون بالتاء إبتاعاً للرسم، قوله: (رجه) يقال: رجه يرجه رجاً: إذا حركه.

هَيْهَاتَ هُدْنَ خُلْفَ رَاضِي يَا أَبَهْ ٣٦٠ دُمْ كَمْ نَوَى فِيمَه لِمَهْ عَمَهْ بِمَهْ

يعني: أن البزي وقنبلاً بخلاف عنه والكسائي يقفون على ﴿هيهات﴾ الحرفين في المؤمنون بالهاء والباقيون بالتاء إبتاعاً للخط، قوله: (يا أبه) أي: ويقف على "أبت" حيث وقع بالهاء أيضاً ابن كثير وابن عامر وأبو جعفر ويعقوب والباقيون بالتاء، وسيذكر الخلاف في فتح ﴿يا أبت﴾ في يوسف إن شاء الله تعالى.

قوله: (فيمه... إلخ) يعني: ويقف على ﴿فيم﴾، و﴿لم﴾، و﴿عم﴾، و﴿بم﴾، و﴿مم﴾ بالهاء البزي ويعقوب بخلاف عنهما، والهاء فيهن هاء السكت والباقون بالحذف، قوله: (هد) أمر من هاد يهود: إذا تاب ورجع إلى الحق، وحسن ذلك بعد ﴿هيهات﴾، قوله: (زن) يجوز أن يكون من الزينة أو من الوزن، قوله: (دم) دعاء بالدوام، وهو مناسب بعد ﴿يا أبت﴾، قوله: (كم ثوى) سؤال وإخبار عن إقامته، وفيه التفات.

مِمَّةٌ خِلَافٌ هَبَّ ظُبَى وَهِيَ وَهُوَ ظِلٌّ وَفِي مُشَدِّدِ اسْمِ خُلْفُهُ

قوله: (وهي) أي: ووقف على "هي" و"هو" حيث وقع بهاء السكت يعقوب، قوله: (ظل) الظل: الفيء الحاصل من الحاجز بينك وبين الشمس، ويقال: إنه مخصوص بما كان منه إلى الزوال ويناسب هنا لأنه استراحة، قوله: (وفي مشدد اسم) أي: في المشدد من الأسماء المبنية كما مثل به، قوله: (خلفه) أي: خلف يعقوب.

نَحْوُ إِلَى هُنَّ وَالْبَعْضُ نَقْلٌ بَنَحْوِ عَالَمِينَ مُؤَفَّوْنَ وَقَلْ

أي: يقف يعقوب بخلاف عنه بالهاء على نحو: ﴿إلي﴾، و﴿هن﴾، ويدخل في ذلك: ﴿علي﴾، و﴿لدي﴾، و﴿بيدي﴾، و﴿بمصرخي﴾، وكذلك: ﴿حملهن﴾، و﴿مثلهن﴾، و﴿أيديهن﴾، و﴿أرجلهن﴾ وما كان مثله، قوله: (والبعض) أي: وبعض القراء نقل عن يعقوب أيضاً الوقف بهاء السكت على النون من ﴿العالمين﴾، و﴿المؤفون﴾، وما كان مثله نحو: ﴿الذين﴾، و﴿المفلحون﴾، و﴿بمؤمنين﴾، وقوله: (وقل) إشارة إلى قلته؛ أي: وقل الأخذ بذلك.

وَوَيْلَتِي وَحَسْرَتِي وَأَسْفَى وَثُمَّ غَرَّ خُلْفًا وَوَصْلًا حَذَفَا

يعني: ﴿يا ويلتي﴾ في المائدة وهود، و﴿يا حسرتي على ما فرطت في جنب الله﴾ في الزمر، و﴿يا أسفى على يوسف﴾ في يوسف، قوله: (وثم) يعني: ﴿ثم الآخرين﴾

في الشعراء و﴿رأيت ثم﴾ في الإنسان، ﴿فثم وجه الله﴾ في البقرة، ﴿ومطاع ثم﴾ في التكوير، قوله: (غر) من الغيرة، يقال: غار الرجل على أهله يغار، والمعنى: أن رويساً بخلاف عنه يقف على هذه الكلمات الأربع بهاء السكت، قوله: (حذفا) أي: حذف حمزة ويعقوب حالة الوصل الهاء من الكلمات الآتية في البيت الآتي.

سُلْطَانِيَّةٌ وَمَالِيَّةٌ وَمَاهِيَّةٌ فِي ظَاهِرِ كِتَابِيَّةٍ حِسَابِيَّةٍ
أي: ﴿سلطانيه خذوه﴾ في الحاقة، و﴿ماليه هلك﴾ فيها أيضاً، و﴿ما أدراك ماهيه﴾ في القارعة، قوله: (في ظاهر) أي: في وجه ظاهر من حيث إنها هاء السكت فحقتها الحذف وصلأ والثبوت وقفأ.

ظَنَّ اقْتَدِيَهُ شَفَا ظُبًّا وَيَتَسَّنَ ٣٦٥ عَنْهُمْ وَكَسْرُهَا اقْتَدِيَهُ كِسْ أَشْبِعِنَ
أي: علم، والظن يكون بمعنى العلم كقوله تعالى: ﴿الذين يظنون أنهم ملاقو ربهم﴾، والمعنى: أن يعقوب يحذف الهاء أيضاً وصلأ من الكلمتين المذكورتين قبل وهما ﴿كتايبه﴾، و﴿حسابيه﴾، قوله: (اقتده) يعني: ﴿فبهدهم اقتده﴾ في الأنعام حذف الهاء وصلأ حمزة والكسائي وخلف ويعقوب، وسيأتي الخلاف في كسرها في تمام البيت، قوله: (ويتسن) يعني: ﴿لم يتسنه وانظر﴾ في البقرة، قوله: (عنهم) أي: عن حمزة والكسائي وخلف ويعقوب حذفوا الهاء وصلأ، قوله: (وكسرها... إلخ) يعني: كسر هاء ﴿اقتده﴾ المذكورة ابن عامر، قوله: (شفا ظباً) مضاف ومضاف إليه، وشفا كل شيء: حرفه، وظبا: أطراف السيوف وحدها، وقوله: (كس) من الكيس: وهو العقل والمعرفة؛ أي: كن كيساً في معرفة وجه هذه القراءة بالكيس، ولا تقل كما قال من لا كيس عنده: إنها غلط على ظن أنها هاء السكت فحقتها السكون فإنها لم تكن في قراءة الكسر كذلك، بل هي هاء كناية عن المصدر أي: اقتد الاقتداء كقولك: اضرب الضرب، وحسن إضمامه بدلالة الفعل، فالهاء ضمير الاقتداء الذي دل عليه

«اقتده»، قوله: (أشبعن) أي: أشبع الكسرة من ﴿اقتده﴾ لابن ذكوان بخلاف عنه كما يأتي في قوله: (من خلفه).

مِنْ خُلْفِهِ أَيَّامًا مَا عَقَلُ رَضِيَ وَعَنْ كُلِّ كَمَا الرَّسْمُ أَجَلُ

يعني قوله تعالى: ﴿أياما تدعوا﴾ في سبحان، ذكر بعض أهل الأداء أن رويساً وحمزة والكسائي يقفون على «أياً» مفصلاً، وأن الباقرين على «ما» موصولاً، وقد كتب في جميع المصاحف مفصلاً كما كتب ﴿مثل ما﴾، واختار الإمام ابن الجزري أن ما كتب مفصلاً يجوز الوقف فيه على الأول والثاني لجميع القراء كما هو مرسوم، وهذا معنى قوله: (وعن كل كما الرسم أجل)، وفي قوله: (غفل) إيحاء إلى ضعف تخصيص هؤلاء بالوقف على «أياً» عنده، وما في قوله: (كما الرسم أجل) زائدة؛ أي: كالرسم.

كَذَاكَ وَيَكْأَنُهُ وَوَيْكَأَنُ وَقِيلَ بِالْكَافِ حَوَى وَالْيَاءُ رَنٌ

أي: كذا الأولى في ﴿ويكأنه﴾ و﴿يكأن﴾ وهما في القصص الوقف على وفق الرسم، يعني: أنه رسم كلمة واحدة، وروي الوقف على الكاف عن أبي عمرو وعلى الياء عن الكسائي، قوله: (حوى) أي: جمع، قوله: (رن) من الرنة هو الصوت.

وَمَالَ سَأَلَ الْكَهْفِ فُرْقَانَ النَّسَاءِ قِيلَ عَلَيَّ مَا حَسْبُ حِفْظُهُ رَسَاءِ

يعني: ﴿فمال الذين كفروا﴾ في سأل، و﴿مال هذا الكتاب﴾ في الكهف، و﴿مال هذا الرسول﴾ في الفرقان، و﴿فمال هؤلاء القوم﴾ في النساء، فكتبت اللام في هذه الأربعة مفصولة عما بعدها، ومقتضى ما سبق ذكره: جواز الوقف لكل على «ما» وعلى «اللام» لانفصال كل منهما، ولكن روى بعض أهل الأداء الوقف على «ما» يعنون فقط دون الوقف على اللام، ورد ذلك عن أبي عمرو والكسائي وللباقرين الوقف على اللام دون «ما» وفي ذلك إشكال كما يبين وحقق في كتاب «النشر»، وإلى ذلك أشار بقوله: (قيل على ما حسب).

هَآ آيَه الرَّحْمَنِ نُورِ الزُّخْرُفِ كَمْ ضُمَّ قِفَ رَجَا جِمَابًا لِأَلْفِ

أي: الهاء من ﴿آيه الثقلان﴾ في الرحمن، و﴿آيه المؤمنون﴾ في النور، و﴿آيه الساحر﴾ في الزخرف ضمها ابن عامر إتباعًا لضم الياء، ووقف على الثلاثة بالألف على الأصل الكسائي وأبو عمرو ويعقوب والباقون يقفون على الهاء كما رُسِمَت، وإلى ذلك أشار بقوله: (كم ضم... إلخ) أي: ضم هاء هذه الثلاثة.

كَأَيِّنِ النَّوْنُ وَبِالْيَاءِ حَمَا ٣٧٠ وَالْيَاءُ إِنْ تُحْدَفُ لِسَاكِينِ ظَمَا

أي: يوقف على ﴿كأين﴾ حيث وقع بالنون كما رُسِمَ، ويقف أبو عمرو ويعقوب بالياء نظرًا إلى الأصل لأنه تنوين، قوله: (والياء إن تحذف) يعني: الياء التي حُذفت في الرسم من أجل الساكن بعدها يقف عليها يعقوب بالياء على الأصل كما ساقها مستوفاة، وبدأ مما انفرد به يعقوب ثم ذكر ما وافقه فيه غيره.

يُرْدَنُ يُؤْتِ يَقْضِ تُغْنِ الْوَادِ صَالِ الْجَوَارِ اخْشَوْنَ نُنْجِ هَادِ

يعني: ﴿يردن الرحمن﴾ في يس، و﴿يؤت الحكمة﴾ في البقرة، و﴿يؤت الله المؤمنين﴾ في النساء، و﴿يقض الحق﴾ في الأنعام، و﴿تغن النذر﴾ في القمر، و﴿الواد المقدس طوى﴾ في طه والنازعات، و﴿على واد النمل﴾ في النمل، و﴿الواد الأيمن﴾ في القصص، و﴿صال الجحيم﴾ في الصافات، و﴿الجوار المنشآت﴾ في الرحمن، و﴿الجوار الكنس﴾ في التكوين، و﴿اخشون اليوم﴾ في المائدة، و﴿ننج المؤمنين﴾ في يونس، وقوله: (هاد) يعني: ﴿لهاد الدين﴾ في سورة الحج، و﴿بهاد العمي﴾ في الروم.

وَأَفَقَ وَادِ النَّمْلِ هَادِ الرُّومِ رَمُ تَهْدِيهَا فَوْزٌ يُنَادِ قَافَ دُمُ

يعني: وافق الكسائي يعقوب في حرفين ﴿واد النمل﴾ في النمل، و﴿بهاد العمي﴾ في الروم، قوله: (بها) يعني: ﴿تهدي العمي﴾ في الروم يوافق حمزة يعقوب ولكنه يقرأ تهد، والفوز: هو الظفر والنجاة، وكذلك يوافق يعقوب على الوقف في

﴿يناد المناد﴾ في ق ابن كثير، قوله: (دم) دعاء للقارئ بالبقاء.

بِخَلْفِهِمْ وَقَفَّ بِهَادٍ بَاقٍ بِأَيِّ أَلْمِ كَ مَعَ وَالٍ وَاقٍ

أي: بخلف الموافقين الثلاثة وهم الكسائي في ﴿واد﴾ النمل و﴿هاد﴾ الروم، وحمزة في ﴿تهد﴾ بالروم أيضًا، وابن كثير في ﴿يناد﴾ في ق، قوله: (وقف بهاد باق... إلخ) يعني: أن ابن كثير يقف بالياء في هذه الكلمات الأربع في المواضع العشرة، وإنما أعاد المكي في الوقف بالياء لثلاث يتوهم أن ذلك مما وافق فيه ابن كثير يعقوب، فلذلك استأنف فذكر أن ما حُذفت فيه الياء لتنوين وهي: ﴿هاد﴾ في خمسة مواضع: موضعان في الرعد وكذا في الزمر وموضع في غافر، و﴿واق﴾ في ثلاثة مواضع: اثنان في الرعد وواحد في غافر، و﴿وال﴾ في الرعد، و﴿باق﴾ في النحل يقرأها ابن كثير بإثبات الياء وقفًا ويقف الباقون ومنهم يعقوب بالحذف.



بابُ مَذَاهِبِهِمْ فِي يَاءَاتِ الإِضَافَةِ

لَيْسَتْ بِإِلَامِ الْفِعْلِ يَا الْمُضَافِ بَلْ هِيَ فِي الْوَضْعِ كَهَا وَكَافِ

ياء الإضافة: هي عبارة عن ياء المتكلم، وقد أطلق العلماء هذه التسمية عليها تجوزاً مع مجيئها منصوبة المحل غير مضاف إليها.

وقوله: (ليست بلام... إلخ) هذا بيان حقيقة ياءات الإضافة؛ أي: هي ياء تكون آخر الكلمة لكن ليست من حروف تلك الكلمة بل زائدة عليها، فلا تجيء لاماً من الفعل أبداً بل كهاء الضمير وكافه، فتقول في نفسي: نفسه ونفسك، وفي فطرنى: فطره وفطرك، وفي إنى: إنه وإنك، وفي لى: له ولك، قوله: (يا المضاف) أي: ياء كلمة المضاف، قوله: (كها وكاف) أي: كهاء الضمير وكافه، وجملة ما في القرآن من ياءات الإضافة سبعمائة وستة وتسعون، وهي في ذلك على ثلاثة أضرب:

الأول: ما أجمع على إسكانه وهو الأكثر لمجيئه على الأصل نحو: ﴿إني جاعل﴾، و﴿لي عملي﴾ وذلك خمسمائة وستة وستون ياء.

الثاني: ما أجمع على فتحه؛ وذلك لموجب إما أن يكون بعده ساكن أو قبله نحو: ﴿حسبي الله﴾، و﴿إياي﴾ وهو ثمانية عشر موضعاً.

الثالث: ما اختلف في إسكانه وفتحه وهو مائتا ياء واثننا عشرة ياء، والكلام فيها

ستة فصول:

- الأول: هي التي بعدها همزة مفتوحة.
- الثاني: هي التي بعدها همزة مكسورة.
- الثالث: هي التي بعدها همزة مضمومة.
- الرابع: هي التي بعدها همزة وصل مع لام التعريف.
- الخامس: هي التي بعدها همزة وصل مجردة عن اللام.
- السادس: هي التي لم يقع بعدها همزة قطع ولا وصل، وسنذكر كل فصل مع عدده فيما وقع منه ومذاهب القراء فيه.

تَسْعُ وَتَسْعُونَ بِهَمْزٍ انْفَتْحَ ٣٧٥ ذَرُونِ الْأَصْبَهَانَ مَعْ مَكِّي فَتَحْ

يعني: الذي وقع بعده همزة مفتوحة من ياءات الإضافة المختلف في فتحه وإسكانه تسع وتسعون ياء، قدم منها أربعاً وعشرين ياء اختلف فيها بعض القراء على وجه نذكره، قوله: (ذرون) أي: فتح الأصبهاني وابن كثير ﴿ذروني أقتل﴾ في غافر، قوله: (فتح) أي: فتح ياءها.

وَأَجْعَلْ لِي ضَيْفِي دُونَ يَسْرِي وَلِي يُوسُفَ إِنِّي أَوْلَاهَا حَلَّلْ

أي: وفتح أبو عمرو ونافع وأبو جعفر ثمان ياءات وهي: ﴿اجعل لي آية﴾ في آل عمران ومريم، و﴿ضيفي أليس﴾ في هود، و﴿من دوني أولياء﴾ في الكهف، و﴿ويسر لي أمري﴾ في طه، و﴿يأذن لي أبي﴾ في يوسف، و﴿إني أراني﴾ في موضعي يوسف وهما الأولان منها، واحترز بقوله: (أولاها) عن ثلاث ياءات أخرى في يوسف بلفظ "إني" وهي: ﴿إني أرى سيع﴾، ﴿إني أنا أخوك﴾، ﴿إني أعلم﴾، قوله: (حلل) أي: أبحه؛ يعني: أجز قراءتها بالفتح، وذلك أنها لما كانت مخصوصة دون الباقي ناسب ذلك، وضبطت البيت بحذف الياء من (لي) و(دونني) حتى لا ينكسر وزن البيت وهذا الحذف مخالف للمتون المتداولة ولكنه يوافق الحفظ والوزن.

مَدًّا وَهُمْ وَالْبَزَّ لِكِنِّي أَرَى تَحْتِي مَعِ إِنِّي أَرَاكُمْ وَدَرَى

يعني: وفتح هؤلاء المذكورون الذين هم أبو عمرو ونافع وأبو جعفر ومعهم البزي أربع ياءات وهي: ﴿ولكني أراكم﴾ في هود والأحقاف، و﴿من تحتي أفلا تبصرون﴾ في الزخرف، و﴿إني أراكم﴾ في هود، قوله: (درى) أي: علم فقراً يعني وفتح ابن كثير وحده ياءين وهما المذكوران أول البيت الآتي.

ادْعُونِي وَاذْكُرُونِي ثُمَّ الْمَدْنِي وَالْمَكُّ قُلْ حَشْرَتِي يَحْزُنُنِي

أي: ﴿ادعوني أستجب لكم﴾ في غافر، و﴿اذكروني أذكركم﴾ في البقرة، ثم المدني... إلخ) أي: فتح أبو جعفر ونافع وابن كثير أربع ياءات وهي: ﴿حشرتني أعمى﴾ في طه، و﴿ليحزنني أن تذهبوا﴾ في يوسف، والمذكورين أول البيت الآتي وهما ﴿تأمروني أعبد﴾ في الزمر، و﴿أتعداني أن﴾ في الأحقاف.

مَعِ تَأْمُرُونِي تَعْدَانِي وَمَدًّا يَيْلُونِي سَبِيلٍ وَاتْلُ ثِقُّ هُدَا

قوله: (مدا) أي: وفتح نافع وأبو جعفر يائين وهما ﴿ليبلوني أشكر﴾ في النمل، و﴿سبيلي أدعوا﴾ في يوسف، قوله: (واتل... إلخ) يعني: وفتح نافع وأبو جعفر والبزي ياء واحدة وهي: ﴿فطرني أفلا﴾ في هود، قوله: (ثق) أي: اعتمد، قوله: (هدا) أي: الرشد والفلاح، وحذفت الياء من سبيلي للوزن.

فَطَّرَنِي وَفَتَحُ أَوْزَعْنِي جَلَا ٢٨٠ هَوَى وَبَاقِي الْبَابِ حِرْمٌ حَمَلًا

يعني: وفتح الأزرق عن ورش والبزي ياء واحدة وهي: ﴿أوزعني﴾ في النمل والأحقاف، قوله: (جلا) أي: كشف، قوله: (هوى) أي: هوى النفس، قوله: (وباقى الباب) أي: ما بقي من باب الياء التي بعدها همزة مفتوحة وهو خمس وسبعون ياء يفتحها نافع وابن كثير وأبو جعفر وأبو عمرو، وقوله: (حملا) أي: رواه، أي: أقرأه الناس.

وَأَفَقَّ فِي مَعِي عَلَى كُفْوٍ وَمَا لِي لُسْدٍ مِنَ الْخُلْفِ لَعَلِّي كُرَّمًا

لما كان من هذه الياءات الباقية من الباب ياءات موافق فيها بعض القراء لنافع وابن كثير وأبي عمرو وأبي جعفر وهي عشرة مواضع، ذكرها علي حدة ليعلم الموافق فيها فقال: (وافق في معي) يعني: ووافقهم حفص وابن عامر المذكوران على فتح الياء في ﴿معي﴾ وهو في التوبة والملك، وقوله: (ومالي) أي: ووافقهم هشام وابن ذكوان بخلاف عنه في قوله تعالى حكاية ﴿مالي أدعوكم﴾ في غافر، قوله: (لعلي) أي: ووافقهم ابن عامر على فتح (لعلي) حيث وقع وهو في ستة مواضع في يوسف وطه والمؤمنون وغافر وموضعي القصص.

رَهْطِي مَنْ لِي الْخُلْفُ عِنْدِي تُونًا خُلْفٌ وَعَنْ كُلِّهِمْ تَسْكَنًا

أي: ووافقهم ابن ذكوان وهشام بخلاف عنه على فتح ﴿أرھطي أعز﴾ في هود وقوله: (عندي) يعني: واختلف عن ابن كثير في ﴿عندي أو لم﴾ في القصص، وذكره لأجل خلافه فيه، ولولا ذلك لكان داخلاً في باقي الباب، قوله: (خلف) أي: خلف ابن كثير، قوله: (وعن كلهم) أي: واتفقوا على إسكان أربع ياءات من هذا الباب وهي المذكورة أول البيت الآتي وهي ﴿ترحمني أكن﴾ بهود، ﴿ولا تفتني إلا﴾ بالتوبة ﴿اتبعني أهدك﴾ بمريم، ﴿أرني أنظر﴾ بالأعراف، قوله: (تسكنا) أي: سكن؛ لأن سكن وتسكن بمعنى، ويمكن أن يقال: عدل عن سكن لأجل أن هذه الياءات في نفسها ساكنة لم يسكنها أحد.

تَرْحَمْنِ تَفْتِنِي أَتَبِعْنِي أَرِنِي وَأَثْنَانِ مَعَ خَمْسِينَ مَعَ كَسْرٍ عُنِي

ولما تم الكلام في الفصل الأول انتقل إلى الفصل الثاني فقال: (واثنان مع خمسين) يعني: والذي وقع بعده همزة مكسورة اثنان وخمسون ياء، وقال: (واثنان) لأن الحروف يجوز تذكيرها وتأنيثها وكلاهما سائغ، قوله: (عني) أي: اهتم بأمرها، يقال: عني بالحاجة يعني بها عناية فهو بها معني؛ أي: اهتم واشتغل.

وَأَفْتَحَ عِبَادِي لَعْنَتِي تَجِدُنِي بَنَاتِ أَنْصَارِي مَعًا لِلْمَدِينِ
 يعني: ﴿عبادي إنكم﴾ في الشعراء، و﴿لعنتي إلي﴾ في ص، و﴿ستجدني إن﴾
 في الكهف والقصص والصفات، و﴿بناتي إن﴾ في الحجر، و﴿أنصاري إلى الله﴾ في
 آل عمران والصف، قوله: (معًا) يعني في الموضوعين قوله: (للمدني) أي لأبي جعفر
 ونافع يعني أنهما فتحا هذه البيئات الثماني.

وَإِخْوَتِي ثِقُ جُدَّ وَعَمَّ رُسُلِي ٣٨٥ وَبَاقِي الْبَابِ إِلَى ثِنَاءِ حُلِيِّ
 يعني: افتح ﴿إخوتي إن﴾ في يوسف لأبي جعفر والأزرق عن ورش، قوله: (وعم)
 أي: وافتح لنافع وأبي جعفر وابن عامر ﴿ورسلي﴾ في المجادلة، قوله: (وباقي الباب)
 أي: وفتح ما بقي من باب البيئات قبل همزة مكسورة وهو اثنان وأربعون ياء نافع
 وأبو جعفر وأبو عمرو، قوله: (ثنا) يجوز أن يكون بالكسر وهو الوسط من الشيء فهو
 مقصور، ويجوز أن يكون بالفتح فيكون ممدودًا قصر ضرورة وهو المدح.
 وَافَقَ فِي حُزْنِي وَتَوْفِيقِي كَلًّا يَدِي عُلًّا أُمِّي وَأَجْرِي كَمَّ عَلًّا

لما فرغ من ذكر البيئات أخذ يذكر من وافق الثلاثة وهم نافع وأبو جعفر وأبو
 عمرو، قوله: (وافق) يعني: أن ابن عامر يوافق المدنيين وأبا عمرو على فتحها؛ يعني:
 قوله تعالى في يوسف: ﴿حزني إلى الله﴾، وفي هود: ﴿وما توفيقي إلا بالله﴾، ووافقهم
 حفص في ﴿يدي إليك﴾ في المائدة، ووافقهم ابن عامر وحفص في ﴿أجري إلا﴾ في
 تسعة مواضع: موضع يونس وموضعي هود وخمسة الشعراء وموضع سبأ.

دُعَائِي أَبَائِي دَمًا كِسًّا وَبَنَّا خُلْفٌ إِلَى رَبِّي وَكُلُّ أَسْكَنَّا
 أي: ﴿دُعائي إلا﴾، في نوح ﴿آبائي إبراهيم﴾ في يوسف، قوله: (دمًا كس) أي:
 ووافقهم ابن كثير وابن عامر على فتح البيتين المذكورتين، قوله: (وبنا خلف) يعني:
 ولقالون خلف في ﴿رَبِّي إن لي﴾ في فصلت ذكره لأجل خلافه، وإلا فكان داخلًا

فيمن فتح باقي الباب، وقوله: (إلى ربي) قد يشتهر مع موضع العنكبوت، ولا خلاف في فتحه لقالون، ولذلك عدل بعض العلماء البيت إلى (وبنوا بالخلف ربي إن لي وأسكنوا)، وقوله: (وكلُّ أسكننا) أي: وكل القراء أسكن تسع ياءات من هذا الفصل وهي المذكورات في البيت الآتي.

ذُرِّيَّتِي يَدْعُونِي تَدْعُونِي أَنْظِرْنِي مَعْ بَعْدَ رِدَاً أَخَّرْتَنِي

وهي: ﴿ذريتي إني﴾ في الأحقاف، و﴿يدعونني إليه﴾ في يوسف، و﴿تدعونني إلى﴾، و﴿تدعونني إليه﴾ كلاهما في غافر، و﴿أنظرنني إلى﴾ في الأعراف، و﴿فأنظرنني إلى﴾ في الحجر وصر، قوله: (مع بعد رداً) يعني: ﴿يصدقني إني﴾ في القصص، وذكره على قراءة نافع للنظم، و﴿أخرتني إلى﴾ في المنافقون.

وَعِنْدَ ضَمِّ الْهَمْزِ عَشْرٌ فَافْتَحْنُ مَدًّا وَأَنِي أَوْفٍ بِالْخُلْفِ ثَمَنُ

ثم شرع في الفصل الثالث فقال: (وعند ضم الهمز... إلخ) يعني: ووقع من المختلف فيه من الياءات عند الهمزة المضمومة عشر ياءات فتحها نافع وأبو جعفر، قوله: (وأنني أوف) أي: ﴿أنني أوف الكيل﴾ في يوسف اختلف فيها عن أبي جعفر.

لِلْكَوْلِ أَتُونِي بَعْهْدِي سَكَنْتُ ٣٩٠ وَعِنْدَ لَامِ الْعُرْفِ أَرْبَعٌ عَشْرَتُ

أي: كل القراء أسكن ﴿أتوني أفرغ﴾ في الكهف، و﴿بعهدي أوف﴾ بالبقرة، ثم أخذ في الفصل الرابع فقال: (وعند لام العرف) يعني: وقع من الياءات المختلف فيها أربع عشرة ياء عند لام التعريف ثم ذكرها، (وعشرت) بكسر الشين لغة أهل نجد وبالإسكان لغة أهل الحجاز والوقف بالتاء فيه لغة مشهورة.

رَبِّي الَّذِي حَرَّمَ رَبِّي مَسْنَى لِأَخْرَانَ آتَانِي مَعْ أَهْلَكَنِي

أي: ﴿ربي الذي يحيي﴾ في البقرة، و﴿حرم ربي الفواحش﴾ في الأعراف، و﴿مسنى الضم﴾ في الأنبياء، و﴿مسنى الشيطان﴾ في ص، واحترز بذلك عن ﴿مسنى

السوء ﴿ في الأعراف، و﴿مسنى الكبر﴾ في الحجر، فإنه لا خلاف في فتحها، و﴿أتاني الكتاب﴾ في مريم، و﴿أهلكني الله﴾ في الملك.

أَرَادَنِي عِبَادِ لَأَنْبِيَا سَبَا فُزُّ لِعِبَادِي شُكْرُهُ رَضَى كَبَا

أي: ﴿أرادني الله﴾ في الزمر، و﴿عبادي الصالحون﴾ في الأنبياء، و﴿عبادي الشكور﴾ في سبأ، أي: عبادي الواقع في الأنبياء وفي سبأ فسكن الياء في هذه الكلمات الست من المواضع التسع حمزة، وعلم ذلك من عطفه على الإسكان، قوله: (لعبادي) أي: ﴿قل لعبادي الذي آمنوا﴾ في إبراهيم سكن الياء فيها روح وحمزة والكسائي وابن عامر، قوله: (فز) من الفوز، وهو النجاة، قوله: (كبا) الكبا: نوع من العود يُبخر فيه.

وَفِي النَّدَا حَمَى شَفَاعَهْدِي عَسَى فَوْزٌ وَأَيَاتِي اسْكِنَنَّ فِي كَسَا

يعني: ﴿عبادي﴾ المنادى وهو في العنكبوت ﴿يا عبادي الذي آمنوا﴾، وفي الزمر ﴿يا عبادي الدين أسرفوا﴾ أسكنهما أبو عمرو ويعقوب وحمزة والكسائي وخلف، قوله: (عهدي) يعني: ﴿عهدي الظالمين﴾ في البقرة أسكنها حفص وحمزة، قوله: (فوز) أي: نجاة، ترجى النجاة من الله تعالى رزقنا الله تعالى إياها بمنه وكرمه، وقوله: (وآياتي) أي: ﴿آياتي الذين﴾ في الأعراف أسكنها حمزة وابن عامر، وأعاد الإسكان لطول الفصل زيادة في البيان.

وَعِنْدَ هَمَزِ الْوُصْلِ سَبْعٌ لَيْتَنِي فَافْتَحْ حُلَا قَوْمِي مَدًّا حُزْ شِمَّ هَنِي

ثم شرع في الفصل الخامس وهو ما وقعت الياء فيه عند همزة الوصل مجردة عن اللام وهي سبع ياءات: إحداها: ﴿ليتني اتخذت﴾ في الفرقان فتحها أبو عمرو وحده، والثانية: ﴿قومي اتخذوا﴾ في الفرقان أيضاً فتحها نافع وأبو جعفر وأبو عمرو وروح والبزي، والخمس البواقي تأتي في البيت الآتي، قوله: (حز) من الحوز: وهو الملك،

و(شم) من الشميم، وشمتم مخايل الشيء: إذا تطلعت نحوها ببصرك، قوله: (هني) مهموز؛ وكل أمر أتاك من غير تعب فهو هني.

إِنِّي أَخِي حَبْرٌ وَبَعْدِي صِفٌ سَمًا ٢٩٥ ذِكْرِي لِنَفْسِي حَافِظٌ مَدًّا دَمًا

الثالثة: ﴿إني اصطفيتك﴾ في الأعراف، والرابعة: ﴿أخي اشدد﴾ في طه فتحهما ابن كثير وأبو عمرو، والخامسة: ﴿بعدي اسمه﴾ في الصف فتحها أبو بكر ونافع وابن كثير وأبو عمرو وأبو جعفر ويعقوب، والسادسة: ﴿ذكرى اذهب﴾، والسابعة: ﴿لنفسى اذهب﴾ كلاهما في طه فتحهما أبو عمرو ونافع وأبو جعفر وابن كثير، وقوله: (دما) دما جمع دمية، وهي الصورة الحسنة.

وَفِي ثَلَاثِينَ بِلَا هَمْزٍ فَتَحَ بَيْتِي سِوَى نُوحٍ مَدًّا لُذْغًا وَوَلَحَّ

وهذا الفصل السادس وهو الذي لم تقع الياء فيه عند همزة قطع ولا وصل. وقد جاءت الياءات المختلف فيها منها في ثلاثين موضعًا، قوله: (بلا همز) أي: بغير همزة قطع ولا وصل ثم ذكرها، قوله: (بיתי) يعني: ﴿بيتي للطائفين﴾ في البقرة والحج فتح الياء نافع وأبو جعفر وهشام وحفص.

عَوْنٌ بِهَالِي دِينَ هَبْ خُلْفًا عَلَا إِذْ لَأَذَلِّي فِي النَّمْلِ رُذْنَوَى دَلَا

أي: وفتح ﴿بיתי﴾ الذي بسورة نوح والعائد عليها الضمير في (بها) وهو ﴿لمن دخل بيتي﴾ هشام وحفص فقط، قوله: (لي دين) يعني: ﴿ولي دين﴾ في الكافرون فتحها البزي بخلاف عنه وحفص ونافع وهشام، قوله: (في النمل) يعني: ﴿مالي لا أرى الهدهد﴾ فتحها الكسائي وعاصم وابن كثير واختلف فيه عن عيسى وهشام كما يأتي في البيت التالي.

وَالْخُلْفُ خُذْ لَنَا مَعِيَ مَا كَانَ لِي عُدَّ مَنْ مَعِيَ مِنْ مَعَهُ وَرُشٌّ فَانْقَلِ

يعني: ﴿معي﴾ في الأعراف والتوبة وثلاثة في الكهف وفي الأنبياء والأول من

الشعراء وفي القصص، و﴿ما كان لي﴾ في إبراهيم وص يفتح الياء في التسعة حفص وحده، قوله: (من معي) يعنى: ﴿ومن معي من﴾ وهو الثاني من الشعراء فتحها ورش وحفص، وإنما قيده بـ"من" ليخرج الأول وهو ﴿إن معي﴾ فإنه لحفص وحده كما تقدم.

وَجْهِي غُلَامٌ وَلِي فِيهَا جَنَّا عَدُ شُرَكَائِي مِنْ وَرَائِي دُونَا

أي: ﴿وجهي لله﴾، و﴿إني وجهت وجهي للذي﴾ فتحهما حفص ونافع وأبو جعفر وابن عامر، قوله: (ولي فيها) يعنى: ﴿ولي فيها مآرب﴾ في طه فتحها حفص والأزرق عن ورش، قوله: (شركائي... إلى آخر البيت) أي: ﴿أين شركائي﴾ في فصلت، و﴿من ورائي وكانت﴾ في مريم فتح الياء فيهما ابن كثير، قوله: (جنا) أي: ما يجنى من الشجر من الثمر، قوله: (عد) من الوعد يكون في الخير، قوله: (دونا) أي: قرأ به وحرره.

أَرْضِي صِرَاطِي كَمْ مَكَاتِي إِذْ نَنَا ٤٠٠ لِي نَعَجَّةٌ لَازِبٌ بِخُلْفِ عَيْنَا

يعني: ﴿أرضى واسعة﴾ في العنكبوت ﴿وأن هذا صراطي﴾ في الأنعام فتح الياء منهما ابن عامر، و﴿مماتي لله﴾ في الأنعام فتحها نافع وأبو جعفر، قوله: (ثنا) ثنا الشيء: عطفه وكفه، قوله: (لاذ) أي: لجأ وعاد واعتصم، قوله: (عينا) أي: خصص، وقوله: (لي نعجة) أي: في ص فتح الياء منها حفص وهشام بخلفه.

وَلْيُؤْمِنُوا بِي تُؤْمِنُوا لِي وَرَشُ يَا عِبَادِ لَا غَوْثٌ بِخُلْفِ صَلِيَا

أي: ﴿وليؤمنوا بي﴾ في البقرة، ﴿وإن لم تؤمنوا لي﴾ في الدخان، فتحهما ورش، وقوله: (يا عباد لا) أي: فتح الياء منها رويس بخلاف عنه وشعبة، وقد اختلف القراء في إثباتها وحذفها في الحالين كما سيذكره، قوله: (صليا) يقال: صلي بالأمر: إذا قاسى شدته وحره كأنه اجتهد فيه.



وَالْحَذْفُ عَنْ شُكْرِ دُعَا شَفَاوَلِي يَاسِينَ سَكَنَ لَاحَ خُلْفٌ ظَلَّلِ

أي: وحذف الياء من ﴿يا عبادي لا﴾ المذكورة حفص وروح وابن كثير وحمزة والكسائي وخلف؛ لأنها محذوفة في المصاحف الكوفية والمكية ثابتة في غيرها، قوله: (ولى... إلخ) يعني: سكن الياء من قوله تعالى: ﴿ومالي لا أعبد الذي﴾ في يس هشام بخلاف عنه ويعقوب وحمزة وخلف، وإنما قيد بالإسكان لئلا يتوهم عطفه على الحذف، وقوله: (لاح) أي: ظهر، قوله: (ظلل) جمع ظلة: وهو كل ما أظلك.

فَتَى وَمُحْيَايَ بِهِ بُتُّ جَنَحٍ خُلْفٌ وَبَعْدَ سَاكِنٍ كُلُّ فَتَحٍ

أي: ﴿ومحيائي﴾ في الأنعام سكن الياء فيها قالون والأصمهاني وأبو جعفر، واختلف عن ورش من طريق الأزرق، قوله: (بت) أي: ثابت القلب والحجة، قوله: (جنح) أي: مال وأذعن، وبهذه الياء خُتِمَ الثلاثون وتمت الياءات المختلف فيها، قوله: (وبعد ساكن) هذه فائدة جلية تتعين معرفتها وقل من نبه عليها، وهي معرفة الياءات المجمع على فتحها من هذا الباب، وذلك كل ما قبلها ساكن سواء كان ألفاً أو ياء نحو: ﴿إياي﴾، و﴿رؤياي﴾، ونحو: ﴿إلي﴾، و﴿علي﴾، و﴿لدي﴾، وسيأتي الخلاف في ﴿بمصرخي﴾ في سورتها، قوله: (كل) أي: كل القراء فتح ذلك.



بَابُ مَذَاهِبِهِمْ فِي الزَّوَائِدِ

وَهِيَ الَّتِي زَادُوا عَلَى مَا رُسِمًا تَثْبُتُ فِي الْحَالَيْنِ لِی ظِلُّ دَمًا

يعني: أن ياءات الزوائد هي التي زادها القراء بحسب الرواية على ما رسم في المصاحف، فهي زائدة عند من أثبتها منهم، وتكون في أواخر الكلم من الأسماء والأفعال نحو: ﴿الداع﴾، و﴿الواد﴾، و﴿يات﴾، و﴿يتق﴾، وتكون في موضع الجر والنصب نحو: ﴿دعاء﴾، و﴿دعان﴾، وتنقسم إلى ما هو رأس آية وإلى غير ذلك نحو: ﴿المتعالم﴾، و﴿أخشون ولا﴾، وضابط ذلك: أن تكون الياء محذوفة رسمًا مختلفًا في إثباتها وحذفها وصلًا أو وصلًا ووقفًا، فلا يكون بعدها أبدًا ساكن إلا أن تفتح، ثم أخذ في بيان حكمها فقال: (ثبت في الحالين... إلخ) يعني: أن القراء يختلفون في هذه الياءات، فمنهم من أثبتها في حال الوصل والوقف وهم هشام وابن كثير ويعقوب وحمزة كما يأتي، ومنهم من أثبتها في الوصل دون الوقف وهم المذكورون في البيت الآتي:

وَأَوَّلَ النَّمْلِ فِدًا وَتَثْبُتُ ٤٠٥ وَضَلَّ رَضِيَ حِفْظٌ مَدًا وَمَائَةٌ

أي: وأثبت حمزة في الحالين موضعًا واحدًا وهو الأول من النمل وهو ﴿أتمدونن بمال﴾ وقيده بالأول، لأن فيها ياءين من الزوائد هذا أولهما، والثاني: ﴿فما أتان الله﴾، قوله: (وتثبت) أي: ويثبت الياء من الزوائد حالة الوصل فقط حمزة والكسائي وأبو عمرو ونافع وأبو جعفر، ثم ذكر عدد الياءات المختلف فيها حذفًا وإثباتًا مما حذف رسمًا فقال: (ومائة).

إِخْدَى وَعِشْرُونَ أَتَتْ تُعَلَّمَنَّ يَسْرِ إِلَى الدَّاعِ الْجَوَارِ يَهْدِينْ

قوله: (أتت) أي: جاءت عدتها كذلك، ثم شرع في تفصيلها فقال: (تعلمن) يعني: ﴿تعلمن مما علمت﴾ في الكهف، و(يسر) أي: ﴿والليل إذا يسر﴾ في الفجر، و(إلى الداع)، يعني: ﴿مهطعين إلى الداع﴾ في القمر، و(الجوار) أي: ﴿الجوار في البحر﴾ في الشورى، ولا يرد: ﴿الجوار الكنس﴾ و﴿الجوار المنشآت﴾؛ لأنهما لا يمكن إثبات يائهما في الوصل، و(يهدين) يعني: ﴿أن يهدين﴾ في الكهف.

كَهْفُ الْمُنَادِ يُؤْتِينُ تَتَّبِعَنَّ أَخْرَجْنَا الْإِسْرَاءَ سَمًا وَفِي تَرْنِ

أي: الذي في الكهف احترز به عن ﴿يهديني﴾ في القصص، فإنه لا خلاف في إثباتها في الحاليين، قوله: (المناد) وهو مكان واحد في ق، قوله: (يؤتين) أي: ﴿يؤتين خيرًا من جنتك﴾ في الكهف، و﴿ألا تتبعن﴾ في طه، قوله: (أخرتن) أي: ﴿لئن أخرتن إلى يوم القيامة﴾ في الإسراء، وقيدها بالإسراء احترازًا من ﴿لولا أخرتني﴾ في المنافقون، فإنه لا اختلاف في إثباتها في الحاليين، قوله: (سما) يعني: أن مدلول "سما" وهم نافع وأبو جعفر وابن كثير وأبو عمرو ويعقوب أثبتوا هذه التسع الياءات المتقدمة على أصولهم المذكورة، فابن كثير ويعقوب يثبتانها في الحاليين، والباقون منهم في الوصل، قوله: (وفي ترن) يعني: ﴿إن ترن أنا﴾ في الكهف.

وَاتَّبِعُونَ أَهْدِيَّ حَقًّا سَمًا وَيَأْتِ هُودٌ نَبِغَ كَهْفِ رُمَّ سَمًا

يريد: ﴿اتبعون أهدكم﴾ في غافر، وقيدها ب"أهد"، يعني: ﴿أهدكم سبيل الرشاد﴾ ليخرج: ﴿واتبعون هذا صراط﴾ في الزخرف؛ لأنها لأبي عمرو وأبي جعفر ويعقوب، والمعنى: أن قالون وابن كثير وأبا عمرو ويعقوب وأبا جعفر أثبتوا الياء في ﴿ترن﴾، و﴿اتبعون أهدكم﴾ على أصلهم، قوله: (ويأت... إلخ) أي: وأثبت الياء في ﴿يوم يأت﴾ في هود و﴿ما كنا نبغ﴾ في الكهف الكسائي ونافع وابن كثير وأبو جعفر وأبو

عمرو ويعقوب، واحترز بهود من نحو: ﴿يأتي بالشمس﴾، ﴿يأتي بعض آيات ربك﴾ مما لا خلاف في إثباته، وبالكهف من التي في يوسف: ﴿يا أبانا ما نبغي﴾؛ إذ لا خلاف في إثباتها.

تَوْتُونِ ثُبَّ حَقًّا وَيَزْتَعِ يَتَّقِي يُوْسُفَ زَنْ خُلْفًا وَتَسْأَلُنِ نِسِقِ

يعني: ﴿حتى توتون موثقاً﴾ في يوسف أثبت الياء فيه أبو جعفر وابن كثير وأبو عمرو ويعقوب، قوله: (ويرتع) أي: ﴿ترتع ونلعب﴾، و﴿يتق ويصبر﴾ وهما في يوسف أثبت الياء فيهما قبل بخلاف عنه، قوله: (وتسألن) يعني قوله تعالى: ﴿فلا تسألن ما ليس لك به علم﴾ في هود أثبت الياء فيها أبو جعفر وأبو عمرو ويعقوب وورش، ولم يحتج إلى تقييدها بهود؛ لأن التي في الكهف يأتي الكلام فيها، قوله: (ثق) أي: ائتمن وحسن ظنك.

جَمَّا جَنَّا الدَّاعِي إِذَا دَعَانِ هُمْ ٤١٠ مَعْ خُلْفِ قَالُونَ وَيَدْعُ الدَّاعِ حُم

(جنا) من الجنى: وهو قطع الثمرة، أي: أثبت الياء في ﴿الداع إذا دعان﴾ وكلاهما في البقرة، المذكورون قبل وهم أبو جعفر وأبو عمرو ويعقوب وورش وقالون بخلاف عنه فيهما، فقوله: (هم) أي: المذكورون قبل مع الخلاف عن قالون، وقوله: (ويدع الداع) أي: في القمر ﴿يوم يدع الداع﴾ أثبت الياء فيها أبو عمرو والبزري وورش وأبو جعفر ويعقوب.

هُدْ جُدْ ثَوَى وَالْبَادِ ثِقُّ حَقُّ جَنِّنْ وَالْمُهْتَدِي لَأَوْلًا وَأَتَّبَعَنْ

قوله: (والباد) أي: ﴿العاكف فيه والباد﴾ في الحج، أثبت الياء فيه أبو جعفر وابن كثير وأبو عمرو ويعقوب وورش، قوله: (جنن) جمع جنة: وهو ما استترت به من سلاح وغيره، قوله: (والمهتدي لا أولاً) الأول هو ما في الأعراف فإنه أول ما وقع، ولا خلاف في إثباتها فيه، واختلف في موضع الإسراء وموضع الكهف، قوله: (واتبعن) أي: ﴿ومن اتبعن﴾ في آل عمران، وقيده بقوله: (وقل)؛ لأنها الكلمة التي بعده في الآية احترز به من

قوله تعالى: ﴿أنا ومن اتبعني﴾ في يوسف فإنه لا خلاف في إثباته، أثبت الياء فيهن؛ أي: في الثلاثة مواضع أبو عمرو ويعقوب ونافع وأبو جعفر كما في البيت الآتي.

وَقُلْ جَمَاءً مَدًّا وَكَالْجَوَابِ جَا حَقُّ تُمْدُونِ فِي سَاءٍ وَجَا

وقوله: (وكالجواب) يعني: ﴿وجفان كالجواب﴾ في سبأ أثبت الياء فيه ورش وابن كثير وأبو عمرو ويعقوب، قوله: (تمدون) أي: ﴿أتمدون بمال﴾ أثبت الياء فيه حمزة ونافع وابن كثير وأبو جعفر وأبو عمرو ويعقوب، وهذا هو الموضع الذي تقدم أن حمزة أثبت ياءه في الحالين، وتقدم أيضًا في باب الإدغام الكبير أن حمزة ويعقوب يدغمان النون في النون.

تُخْزُونِ فِي اتَّقُونَ يَا اخْشُونَ وَلَا وَاتَّبِعُونَ زُخْرُفٍ ثَوَى حُلَا

يعني: ﴿ولا تخزون في ضيفي﴾ في هود، واحترز بقوله: (في) ليخرج ﴿ولا تخزون﴾ الذي في الحجر ليعقوب كما سيأتي، و﴿واتقون يا أولى الألباب﴾ في البقرة، وقيدها ب(يا) احترازًا من غيرها نحو: ﴿وإياي فاتقون﴾ مما انفرد به يعقوب، و﴿واخشون ولا تشتروا﴾ في المائدة، وقيدها ب(ولا) احترازًا من ﴿واخشوني ولأتم﴾ في البقرة، فإنه لا خلاف في إثباتها، (واتبعون) أي: ﴿واتبعون هذا صراط﴾ في الزخرف، وإنما قيدها بالسورة ليخرج: ﴿فاتبعوني يحببكم الله﴾ في آل عمران، و﴿فاتبعوني وأطيعوا أمري﴾ في طه، فإنه لا خلاف في إثباتهما، وليخرج ﴿اتبعون أهدكم﴾ في غافر، فإنه تقدم الخلاف فيه، فأثبت الياء في هذه المواضع أبو جعفر ويعقوب وأبو عمرو على أصلهم، قوله: (حلا) جمع حلية، وهي من التحلي الذي هو لبس الحلبي.

خَافُونَ إِنْ أَشْرَكْتُمُونَ قَدْ هَدَا نِ عَنْهُمْ كِيدُونَ الْأَعْرَافِ لَدَى

أي: ﴿وخافون إن كنتم﴾ في آل عمران، و﴿بما أشركتمون من قبل﴾ في إبراهيم و﴿وقد هدان﴾ في الأنعام، وقيده ب(قد) احترازًا من نحو: ﴿لو أن الله هداني﴾ فإنه ثابت

بالياء للجميع، قوله: (عنهم) أي: إثبات هذه الثلاثة عنهم، أي: عن أبي جعفر ويعقوب وأبي عمرو المذكورين في البيت قبل، قوله: (كيدون) يعني قوله تعالى: ﴿ثُمَّ كِيدُونَ﴾ بالأعراف أثبت الياء فيها هشام بخلافِ عنه وأبو عمرو ويعقوب وأبو جعفر، لكن ذكر في "النشر" (ج ٢/ص ١٨٥): عن رواية هشام "قلت: وكلا الوجهين صحيحان عنه نصاً وأداءً حالة الوقف، وأما حالة الوصل فلا آخذ بغير الإثبات من طرق كتابنا، والله أعلم". يعني: أنه يقرؤها وصلًا لهشام كأبي عمرو وجهًا واحدًا بلا خلاف، وقيده بالسورة احترازًا من قوله تعالى: ﴿فَكِيدُونِي جَمِيعًا﴾ في هود فإنها ثابتة للجميع، ومن قوله: ﴿كِيد فَكِيدُونَ﴾ في المرسلات فإنها ليعقوب كما سيأتي.

خُلْفٌ جَمَاءٌ ثَبِتَ عِبَادٍ فَاتَّقُوا ٤١٥ خُلْفٌ غِنَى بَشْرٍ عِبَادٍ افْتَحَ يَفْقُو

قوله: (عباد فاتقوا... إلخ) يعني: ﴿يا عباد فاتقون﴾ في الزمر أثبت الياء فيها، (غنى) أي: رويس بخلافِ عنه، قوله: (بشر عباد) يريد: ﴿فبشر عباد الذين يستمعون القول﴾ في الزمر أيضًا أثبتتها مفتوحة وصلًا السوسي بخلافِ عنه وله الوجهان وقفًا، وأثبتها يعقوب أيضًا في الوقف، قوله: (يقوا) من الوقاية: وهو الحفظ، وأصله: يقون، أي: العباد، فجزم على أنه جواب الأمر في "بشر" أو "افتح".

بِالْخُلْفِ وَالْوَقْفِ يَبْلِي خُلْفَ ظُبَى آتَانَ نَمْلٍ وَافْتَحُوا مَدَا غَبَى

قوله: (آتان نمل) يعني: ﴿فما آتان الله﴾ في النمل، أثبتتها مفتوحة وصلًا نافع وأبو جعفر ورويس وأبو عمرو وحفص ووقف عليها يعقوب بالياء بلا خلافٍ، وحفص وأبو عمرو وقالون وقبل بخلافِ عنهم كما سيأتي في البيت الآتي، قوله: (غبا) الغبا: بالمد والقصر مصدر غبى من الشيء: إذا خفي عليه ولم يتفطن له.

حُرْ عُدَّ وَقَفَ ظَعْنًا وَخُلْفٌ عَنْ حَسَنٍ بِنِ زُرَيْرِذْنٍ افْتَحَ كَذَا تَتَّبِعِنَ

(عد) من العيادة أو من العود إن كان بالمهملة، أو من العياد إن كان بالمعجمة،

والظعن: السير، قوله: (وخلف عن حسن) أي: عن قارئ حسن، ولا يشتهه بالعلم؛ لأنه ليس من القراء العشرة، أو رواتهم من اسمه حسن، قوله: (يردن) أي: ﴿يردن الرحمن﴾ في يس، (تبعن) أي: ﴿تبعن أفعصيت أمري﴾ في طه، فتحهما في الوصل أبو جعفر وأثبتهما في الوقف.

وَقِفْ تَاوَكُلْ رُوسَ الْآيِ ظَلَّ
وَأَفَقَ بِالْوَادِ دَنَا جُدَّ وَزَحَلَ

يعني: أن ما بقي من هذا الباب وهو ما وقع رأس آية، وجملة ذلك فيما فيه أصلي وإضافي ست وثمانون ياء ذكر منها فيما تقدم ياء واحدة وهي ﴿يس﴾ في الفجر، وبقي خمس وثمانون أثبت الياء في جميعها يعقوب في الحاليين على أصله وواقفه غيره في تسع عشرة كلمة ذكرها فيما يأتي، وقوله: (وافق بالواد) أي: ﴿بالواد﴾ في الفجر، واقفه على إثباتها وصلأ ورش، وفي الحاليين ابن كثير، إلا أنه اختلف عن قبل في الوقف، فروى الأكثرون عنه حذفها فيه، وروى الآخرون إثباتها على أصله وكلاهما صحيح، قوله: (وزحل) من زحل من مكانه: إذا تنحى فهو زاحل، وناسب ذلك لما روي عنه في ذلك من مخالفة أصله.

بِخُلْفٍ وَقِفِ وَدُعَاءٍ فِي جُمُعٍ
ثِقُ حُطُّ زَكَ الْخُلْفُ هُدَى التَّلَاقِ مَعَ

يعني: ﴿ربنا وتقبل دعاء﴾ في إبراهيم، واقفه على إثباتها وصلأ حمزة وورش وأبو جعفر وأبو عمرو وقنبل، وأثبتها في الحاليين البزي، واختلف عن قبل قال في "النشر" (ج ٢/ص ١٩٠): وبكل من الحذف والإثبات قرأت عن قبل وصلأ ووقفاً وبه أخذ. اهـ ولم يحتج إلى الاحتراز عما وقع في نوح وهو ﴿دعائي إلا فراراً﴾، لأنه ليس برأس آية، ولأنه تقدم في باب الإضافة، قوله: (في جمع) جمع جمعة، قوله: (التلاق) أي: ﴿يوم التلاق﴾ في غافر.



تَنَادِ خُذْ دُمُ جُلٍ وَقِيلَ الْخُلْفُ بَرٌ ٤٢٠ وَالْمُتَعَالِ دِنْ وَعِيدٍ وَنُذِرٌ
 يعني: ﴿يوم التناد﴾ في غافر أيضاً، وافق يعقوب على الإثبات فيها وفي التلاق
 وصلأ عيسى بن وردان وورش، وفي الحالين ابن كثير، وقد روى إثباتهما وصلأ
 لقالون على أصله، وحكى الخلاف صاحب "التيسير" ومن تبعه، والأصح الحذف،
 أي: أن الوجهين صحيحان، (جل) من الجول: وهو السعي والانتقال، قوله: (بر) أي:
 وفي، قوله: (والمتعال) أي: ﴿الكبير المتعال﴾ في الرعد، وافقه أيضاً على إثباتها في
 الحالين ابن كثير، قوله: (دن) أي: جاز وكافأ واخضع وذل في الطاعة، قوله: (وعيد)
 يعني: وعيد في المواضع الثلاثة: في إبراهيم موضع ﴿وخاف وعيد﴾ وفي ق
 موضعان ﴿فحق وعيد﴾، و﴿من يخاف وعيد﴾، قوله: (ونذر) أي: ﴿عذابي ونذر﴾
 في المواضع الستة في سورة القمر.

يُكَذِّبُونَ قَالًا مَعِ نَذِيرِي فَاعْتَرِلُونَ تَرْجُمُونَ نَكِيرِي

يعني قوله تعالى: ﴿إني أخاف أن يكذبون﴾، ﴿قال سنشد﴾ في سورة القصص،
 وقيدها ب(قال) احترازاً عن نحو قوله: ﴿أن يكذبون﴾، ﴿ويضيق﴾، قوله: (مع نذيري)
 أي: ﴿كيف نذير﴾، ﴿ولقد كذب﴾ في سورة الملك، وقوله: (فاعترلون) يعني:
 ﴿فاعترلون﴾ ﴿فدعاه ربه﴾ في الدخان، قوله: (ترجمون) أي: ﴿ترجمون﴾ في الدخان
 أيضاً، قوله: (نكير) يعني: نكير في المواضع الأربعة: الحج وسبأ وفاطر والملك.

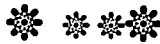
تُرْدِينَ يُنْقِدُونَ جُودًا أَكْرَمَنْ أَهَانِي هَذَا مَدًّا وَالْخُلْفُ حَنْ

أي: ﴿لتردين﴾ في الصافات، ﴿ولا ينقدون﴾ في يس، قوله: (جود) أي: وافق
 ورش يعقوب على إثبات الياء في هذه الثماني عشرة ياء وصلأ، والجود: المطر
 الغزير النافع، قوله: (أكرم من أهانني) يعني: ﴿فيقول ربي أكرم من﴾، ﴿فيقول ربي
 أهان من﴾ كلاهما في الفجر، وافق يعقوب على إثبات الياء فيهما في الحالين البزي

وفي الوصل نافع وأبو جعفر، واختلف عن أبي عمرو، فقطع الأكترون بالتخيير فيهما،
وقطع بعضهم بالإثبات، وقطع بعضهم بالحذف، قوله: (حن) من الحنين.

وَشَدَّ عَنْ قُنْبَلٍ غَيْرُ مَا ذَكَرَ وَالْأَصْبَهَانِيُّ كَالْأَزْرَقِ اسْتَقَرَّ
مَعَ تَرْنِي إِتْبَعُونَ وَوَبَّتْ تَسْأَلْنِي فِي الْكَهْفِ وَخُلْفُ الْحَذْفِ مَتَّ

أي: أنه ورد عن قنبل بعض الأحكام في ياءات الزوائد تخالف ما تقدم، ولكنه
شاذ لا يُعمل به، ثم أخبر أن الأصبهاني يوافق الأزرق في كل ما أثبتته من ياءات
الزوائد، وقوله: (مع ترني... إلخ) يعني: مع إثبات الأصبهاني الياء في قوله: ﴿إِنْ
تَرْنِ فِي الْكَهْفِ، وَفِي ﴿يَا قَوْمِ اتَّبِعُونِ﴾ فِي غَافِرٍ، زِيَادَةً عَمَّا أَثْبَتَهُ الْأَزْرَقُ، وَيُقْرَأُ
﴿إِتْبَعُونَ﴾ بِقَطْعِ هَمْزَةِ الْوَصْلِ كَمَا هُوَ ثَابِتٌ فِي النُّسخِ الْقَدِيمَةِ، فَإِنَّهُ يَخْرُجُ مَا فِي
الزخرف أيضاً؛ لأن حرف غافر كذلك بغير واو ويتدئ بهمزة مكسورة، قوله:
(وَبَّت) يعني: وثبت الياء في قوله تعالى: ﴿فَلَا تَسْأَلْنِي﴾ فِي الْكَهْفِ لِجَمِيعِ الْقِرَاءِ كَمَا
هُوَ مَرْسُومٌ فِي الْمَصَاحِفِ بِالْإِثْبَاتِ، إِلَّا أَنَّهُ وَرَدَ الْخِلَافُ فِيهَا عَنِ ابْنِ ذَكْوَانَ وَقَفَا
ووصلًا، فليست هذه الياء في جملة الزوائد، بل ذكرها هنا استطرادًا، والله اعلم، قوله:
(مت) المت: المد.



بَابُ إِفْرَادِ الْقِرَاءَاتِ وَجَمْعِهَا

وَقَدْ جَرَى مِنْ عَادَةِ الْأَيْمَّةِ ٤٢٥ إِفْرَادُ كُلِّ قَارِئٍ بِخْتَمِهِ
أي: جرت عادة أئمة القراءة أن يأخذوا على طالب هذا العلم أولاً بعد شروعه في
حفظ كتاب من كتب القراءة المختصرة بإفراء كل قراءة في ختمة بل كثير منهم يأخذ بإفراء
كل رواية بل كل طريق، ومن وقف على تراجم المتقدمين رأى إجازتهم على حقيقة ذلك.
حَتَّى يُؤْهَلُوا لِجَمْعِ الْجَمْعِ بِالْعَشْرِ أَوْ أَكْثَرَ أَوْ بِالسَّبْعِ
يعني: أنهم لا يزالون يفردون حتى يصير لهم تأهل لجمع القراءات جملة واحدة
في ختمة، ويسمون ذلك جمع الجموع.

قوله: (بالعشر) أي: بالقراءات العشر المذكورة في هذا الكتاب، قوله: (أو أكثر)
من القراءات العشر كقراءة ابن محيصة والأعمش والحسن البصري وغيرهم مما هو
زائد على العشر، قوله: (أو بالسبع) يعني: أو بالسبع القراءات المعروفة.
وَجَمْعُنَا نَحْتَارُهُ بِالْوَقْفِ وَغَيْرُنَا يَأْخُذُهُ بِالْحَرْفِ

يعني: أن للجمع طريقتين: إحداهما بالوقف، أي: أن القارئ إذا قرأ بوجه لا
يقف إلا وقفاً جائزاً ثم يقرأ بعده الوجه الآخر ثم هكذا حتى يستوعب وجوه الخلاف
كلها ثم ينتقل إلى ما بعده، وهذا هو المختار عند الإمام ابن الجزري، لما فيه من رونق
القراءة وزينة التلاوة، وهو أقوى في الاستحضار، ولا يقدر عليه إلا الحاذق الماهر،
وهو طريق الشاميين وسواهم من المحققين، ولكن فيه تطويل.

والطريق الثانية: الجمع بالحرف، وهو أن يقرأ كلمة أو نحو ذلك ثم يستوعب الخلاف الذي في ذلك الحرف وجهاً بعد وجه حتى يتم، وهذه طريق جمهور المصريين ومذهب أهل المغرب، وفيها اختصار وسهولة أخذ واستيعاب لما يحتمل من الأوجه، ولكنها تُخرج القراءة عن رونقها وزينتها.

بِشَرْطِهِ فَلْيَرْعَ وَقَفًا وَإِتْدَاً وَلَا يُرْكَبُ وَيُجِدُّ حُسْنَ الْأَدَا

الأخذ بالجمع بالحرف له شروط: منها رعاية الوقف نحو: ﴿وما من إله إلا الله﴾ لا يجوز أن يقف على ﴿إله﴾ ليستوعب النقل والسكت مثلاً، وكذا في نحو قوله: ﴿لا إله إلا الله﴾ لا يجوز أن يقف على ﴿إله﴾ ليستوعب أوجه المد والقصر، وكذا الوقف على نحو: ﴿وما أرسلناك إلا مبشراً﴾ لا يقف قبل الاستثناء، وكذا الوقف على نحو: ﴿وإن كانت واحدة فلها النصف ولأبويه﴾، ومنها: رعاية الابتداء نحو أن يتدئ بإن في قوله: ﴿قالوا إن الله هو المسيح﴾، ﴿قالوا إن الله ثالث ثلاثة﴾، ﴿قالوا إن الله فقير﴾ وكذا قوله: ﴿يخرجون الرسول وإياكم﴾ بأن يتدئ بقوله: ﴿وإياكم﴾، ومنها: ألا يركب قراءة نحو أن يقف على ﴿أنذرتهم أم﴾ فيقرأ على عادتهم في التزام الترتيب لقالون مثلاً بالصلة والإسكان، ثم لورش بالإبدال والتسهيل مع الصلة والمد للأزرق، ثم بالتسهيل مع المد والقصر للأصبهاني، ثم لابن كثير، ثم ابن عامر حتى يختم بسكت حمزة، ثم يصل ذلك بأن يقول: ﴿أم لم تنذرهم لا﴾ بالصلة لقالون أو لغيره بعد أن يكون آخر قراءته تحقيق الهمزتين فإنه يقع فيه التركيب وهو خطأ في الرواية، ومنها: رعاية حسن الأداء من التجويد والتحقيق ونحو ذلك.

فَالْمَاهِرُ الَّذِي إِذَا مَا وَقَفَا يَيْدَا بِوَجْهِ مَنْ عَلَيْهِ وَقَفَا

يعني: أن الأستاذ المستحضر الحاذق هو الذي إذا وقف على وجه لأحد القراء يتدئ بعده لصاحب ذلك الوجه، مثاله ما مثلنا به قبل، وهو أن يكون قد انتهى

لحمزة على قوله: ﴿عليهم أنذرتهم أم﴾ فسكت، له أن يبتدئ إذا وصل فيقول: ﴿أم لم تنذرهم لا يؤمنون﴾ بالإسكان، وإبدال الهمزة حتى يمتنع التركيب في هذه الحالة، ويحسن أن يراعي ذلك سواء جمع بالوقف أم بالحرف ولكنها في الحرف أولى، ومثال ذلك لو جمع بالوقف أنه إذا وقف لحمزة على قوله: ﴿بما كانوا يكذبون﴾ بعد قراءته ﴿عذاب اليم﴾ بالسكت، فإنه يبتدئ: ﴿وإذا قيل لهم لا تفسدوا في الأرض﴾ بالسكت أيضاً حتى يقف على ﴿مصلحون﴾.

يَعْطِفُ أَقْرَبًا بِهِ فَأَقْرَبًا ٤٣٠ مَخْتَصِرًا مُسْتَوْعِبًا مُرْتَبًا

شرح الناظم في هذا البيت طريقة الجمع بالوقف وهي أن يقرأ أولاً الوجه إلى محل الوقف الجائز ويعطف في قراءته الوجه الأقرب فالأقرب، مثاله: أن يبدأ لقالون فيقول: ﴿الذين يؤمنون بالغيب ويقيمون الصلاة ومما رزقناهم ينفقون﴾، ثم يعطف عليه الأقرب فيقول: ﴿ومما رزقناهم ينفقون﴾ بالصلة فيخرج معه ابن كثير وهكذا، وإنما يحسن أخذ ذلك بالتلقي عن المشايخ حتى يضبط، وقوله: (مختصراً) أي: مراعيًا المعنى، وقوله: (مستوعباً) أي: بحيث لا يترك وجهًا من الوجوه، وقوله: (مرتبا) الأولى في ذلك مراعاة الترتيب المذكور في النظم؛ أي: يبدأ بقالون حتى ينتهي بإدريس عن خلف وهو المعمول به في زماننا.

وَلَيْلِزَمِ الْوَقَارَ وَالتَّادِبَا عِنْدَ الشُّيُوخِ إِنْ يُرَدُّ أَنْ يَنْجَبَا

وهذا من أكد الواجبات، وهو السكون والوقار في مجلس القرآن وبين يدي الشيوخ، وسلوك الأدب معهم، وحفظ حرمتهم في الغيبة والحضور، وإن رأى من أحدهم ما ينكره فليخرج له تأويلاً حسناً، فلا يعجز عن ذلك إلا محروم قليل التوفيق وعديمه، ولقد كان بعض السلف إذا ذهب إلى شيخه يقول: اللهم أخف عيب معلمي فلا تذهب بركة علمه مني، وهذه طريقة من يريد الفلاح والانتفاع.



وَبَعْدَ إِتْمَامِ الْأُصُولِ نَشْرَعُ فِي الْفَرَشِ وَاللَّهُ إِلَيْهِ نَضْرَعُ
وإنما أطلق أئمة القراء على الأبواب السابقة الأصول؛ لأنها يكثر دورها ويترد
ويدخل في حكم الواحد منها الجميع، وإذا ذُكر فيها حرف ولم يقيد يدخل تحته كل
ما كان مثله، بخلاف الفرش فإنه إذا ذُكر فيه حرف فإنه لا يتعدى أول حرف من تلك
السورة إلا بدليل أو إشارة أو نحو ذلك، مثل أن يذكر مع ذلك الحرف حرفاً أخرى
يشملها ترجمة أو نحو ذلك مما يشابه الأصول فيلتحق به، قوله: (نشرع) أي: نأخذ
وندخل، يقال: شرعت في هذا الأمر؛ أي: خضت فيه وشرعت فيه أي: دخلت فيه،
قوله: (نضرع) أي نذل ونخضع ونبتهل. والتضرع: التذلل والمبالغة في السؤال
والرغبة. يقال: ضرع بالكسر يضرع بالفتح.



بابُ فَرَشِ الحُرُوفِ: سُورَةُ البَقَرَةِ

وَمَا يُخَادِعُونَ يَخْدَعُونَ كَنَزٌ نَّوَى اضْمُمٌ شُدَّ يَكْذِبُونََا

يعني قوله تعالى: ﴿وما يخدعون إلا أنفسهم﴾ يقرأه يخدعون من الخدع والكوفيون وابن عامر وأبو جعفر ويعقوب، وقرأ الباقون: ﴿يخادعون﴾ من المخادعة، واحترز بقوله: (وما يخادعون) عن ﴿يخادعون الله﴾ فإنه لا خلاف فيه، ولفظ بالقراءتين ولم يحتج إلى تقييد للوضوح، ووجه قراءة ﴿يخادعون﴾ إجراء الثاني على لفظ الأول المجمع عليه، ووجه ﴿يخدعون﴾ التنبيه على أن المفاعلة فيه من باب ما يقع من الواحد نحو: "عاقبت اللص"، وقوله: (شد يكذبونا) أي: وقرأ يكذبون يعني: ﴿بما كانوا يكذبون﴾ "بالضم" أي: في الياء، و"التشديد" أي: في الذال ابن عامر والحرميون والبصريان، وقرأ الباقون وهم الكوفيون بالفتح الذي هو ضد الضم والتخفيف الذي هو ضد التشديد، والقراءتان ظاهرتان، فإن المنافقين وصفوا في مواضع من القرآن بأنهم كاذبون نحو: ﴿بما أخلفوا الله ما وعده وبما كانوا يكذبون﴾، ومع كونهم كاذبين هم يكذبون أيضاً لقوله تعالى: ﴿وما هم بمؤمنين﴾؛ لأن من لم يكن مصداقاً فهو مكذب.

كَمَا سَمَا وَقِيلَ غِيضٌ جِي أَشْمٌ فِي كَسْرِهَا الضَّمُّ رَجَا غِنَى لَزِمٌ

وَجِبِلٌ سِيَقٌ كَمْ رَسَا غَيْثٌ وَسِي ٤٣٥ سِيَّتْ مَدَّ رَحْبٌ غَلَائَةٌ كُسِي

يعني قوله تعالى: ﴿وَإِذَا قِيلَ لَهُمْ لَا تُفْسِدُوا فِي الْأَرْضِ﴾، ﴿وَإِذَا قِيلَ لَهُمْ آمَنُوا﴾، ونحو ذلك مما وقع في القرآن وذكر غيره معه يدل على الإطلاق، (وغيض) يعني: ﴿وغيض الماء﴾ في هود، ﴿وجئ﴾ في الزمر والفجر، قرأ بإشمام كسرهما الضم الكسائي ورويس وهشام، والمراد بالإشمام هنا: خلط الحركة بالحركة والحرف بالحرف فينحو بالكسرة نحو الضمة وبالياء بعدها نحو الواو، وهو ما يقال له مذهب الشيع، وهو أسهل من مذهب الإفراز، وهو أن ينحو بالكسرة نحو الضمة فقط، والشيع: هو الذي نقله الإمام السخاوي عن الإمام الشاطبي، وتوجيه قراءة الإشمام أن أوائل هذه الكلمات وإن كانت مكسورة فأصلها الضم؛ لأنها لِمَا لم يُسَمِّ فاعله، فجعل الإشمام دليلاً على الأصل، وهي لغة للعرب فاشية، ومن أخلص الكسر وهم الباكون فلأجل الياء الساكنة بعد نحو ميزان وهي اللغة الفاشية، قوله: (أشم) أي: أشم الضم، ولما اجتمع الهمزتان مفتوحتين أسقط أحدهما على ما تقدم في قراءة أبي عمرو وغيره، قوله: (في كسرهما) أي: هذه الأفعال الثلاثة المذكورة، قوله: (الضم) مفعول أشم، قوله: (لزم) من اللزوم؛ أي: توقع غنى لا تفارقه؛ وكذلك أشم الضم في ﴿حيل﴾ وهو في سبأ، ﴿وسيق﴾ الموضوعين من الزمر ابن عامر والكسائي ورويس، فوافق فيها ابن ذكوان من قرأ ﴿وقيل﴾، و﴿غيض﴾، ﴿وجئ﴾، وقرأ ﴿سيء بهم﴾ في هود والعنكبوت، و﴿سيئت وجوه الذين﴾ في الملك بالإشمام المدنيان والكسائي ورويس وابن عامر، فوافق المدنيان من تقدم في ﴿حيل﴾، و﴿سيق﴾ للتمكن في النطق بذلك من أجل المد وجمعاً بين اللغتين، قوله: (رسا) أي: ثبت ووقف، والرحب: الواسع، والغلالة: الثوب يُلبس كالقميص.

وَتُرْجَعُوا الضَّمَّ افْتَحْنَ وَانْكَسَرَتْ ظَمًا
إِنْ كَانَ لِلْآخِرَى وَذُو يَوْمًا حَمًا

يعني قوله: ﴿ثم إليه ترجعون﴾، وما جاء منه غيباً أو خطاباً إذا كان من رجوع الآخرة نحو: ﴿ويوم يرجعون إليه﴾، و﴿ترجع الأمور﴾ قرأه بفتح حرف المضارعة وكسر الجيم

على تسمية الفاعل يعقوب حيث وقع، ووافقه غيره في مواضع يذكرها هنا، ويشهد له قوله تعالى: ﴿كَلِّإِلَيْنَا رَاجِعُونَ﴾، وقرأ الباقون بضم حرف المضارعة وفتح الجيم مبنياً للمفعول؛ لأن الله تعالى أرجعهم، وقيد فتح الضم؛ لأنه لو أطلق لكان ضده الكسر، ولم يقيد الكسر؛ لأن ضده الفتح، قوله: (إن كان للأخرى) أي: إذا كان من رجوع الآخرة، احترز بذلك عن نحو قوله تعالى: ﴿صَم بِكُمْ عَمَى فَهَم لَا يَرْجِعُونَ﴾، قوله: (وذو يوماً) أي: المصاحب ليوماً، يريد قوله تعالى: ﴿وَاتَّقُوا يَوْمًا تُرْجَعُونَ فِيهِ إِلَى اللَّهِ﴾ في أواخر البقرة، اتفق أبو عمرو مع يعقوب على قراءته على البناء للفاعل.

وَالْقَصَصُ الْأُولَى أَتَى ظَلَمًا شَفَا وَالْمُؤْمِنُونَ ظَلَّهُمْ شَفَا وَفَا

يريد قوله تعالى: ﴿ووظنوا أنهم إينا لا يرجعون﴾ قرأه بتسمية الفاعل نافع ويعقوب وحمزة والكسائي وخلف والباقون على البناء للمفعول، واحترز بقوله: (الأولى) عن قوله: ﴿له الحمد في الأولى والآخرة وله الحكم وإليه ترجعون﴾، وقوله: (والمؤمنون... إلخ البيت) يعني قوله تعالى في المؤمنين: ﴿وأنكم إينا لا ترجعون﴾ (يعقوب وحمزة والكسائي وخلف بالترجمة على تسمية الفاعل، والباقون مبنياً للمفعول، قوله: (وفا) الوفاء ضد الغدر، ويحتمل أن يكون فعلاً بمعنى لم ينقض، وإنما أتى به لأجل الفصل بواوه.

الأمور هم والشام واعكس إذ عفا الأمر وسكن هاء هو هي بعد فا

أي قرأ: ﴿ترجع الأمور﴾ حيث وقع بتسمية الفاعل يعقوب وحمزة والكسائي وخلف وابن عامر، وقوله: (واعكس... إلخ) أي: اقرأ بعكس الترجمة السابقة وذلك بضم التاء وفتح الجيم في قوله تعالى: ﴿وإليه يرجع الأمر كله﴾ بسورة هود لنافع وحفص، وقرأ الباقون بفتح التاء وكسر الجيم، وقوله: (وسكن هاء... إلخ) أي: قرأ الكسائي وأبو جعفر وقالون وأبو عمرو بإسكان الهاء من الضمير هو وهي إذا وقعا

بعد فاء أو واو أو لام، وقرأ الباقون بالضم في هو وبالکسر في هي.

وَإِوٍ وَلَا مٍ رُذِّتَا بَلْ حُزُّوْرُمٌ ثُمَّ هُوَ وَالْخُلْفُ يُمِلُّ هُوَ وَتُمْ

أي: وواو ولا م، فحذف واو العطف للعلم بها وذلك شائع جائز، قوله: (رد) أي: اقصد، والمعنى: اطلب الثناء الحسن، ثم أضرب عن ذلك فقال: بل املكه لتذكر به، وفي المثل: "الثنا خير من الغنا"، قوله: (ورم... إلخ) أي: وسكن الكسائي الهاء من قوله تعالى: ﴿ثُمَّ هُوَ يَوْمَ الْقِيَامَةِ﴾ في القصص حملاً لـ(ثم) على هذه الأحرف لمشاركتها لها في الحرفية وللواو والفاء في العطفية، قوله: (والخلف) أي: واختلف في إسكان الهاء من قوله تعالى: ﴿أَنْ يُمِلُّ هُوَ﴾ في آخر البقرة وثم هو أيضاً عن أبي جعفر وقالون كما ذكر في البيت الآتي، ووجه إسكان ﴿يُمِلُّ هُوَ﴾ إلحاقه بنظائره وتشبيهه لآمه بلام لهو تخفيفاً، وقوله: (وثم) أي: ﴿وثم هو﴾، فاكتمى بما تقدم.

بَيَّتْ بَدَاً وَكَسَرَتَا الْمَلَائِكَةُ ٤٤٠ قَبْلَ اسْجُدُوا اضْمُمْ ثِقَ وَالِإِشْمَامُ خَفَّتْ

قوله: (بدا) يشير إلى ثبوت ذلك وظهوره، قوله: (وكسرتا الملائكت) نصب "كسر" على أنه مفعول "اضمم"، والمعنى: أن أبا جعفر قرأ: ﴿لِلْمَلَائِكَةِ اسْجُدُوا﴾ بضم التاء المجرورة للباقيين على الإتيان استثقلاً للانتقال من الكسرة إلى الضمة وإجراء للكسرة اللازمة مجرى العارضة، واختلف عن عيسى فيه، فروى جماعة عنه الضم، وروى هبة الله وغيره عنه إشمام كسرتها الضم تنبيهاً على أن الهمزة المحذوفة التي هي همزة الوصل مضمومة حال الابتداء وذلك حيث أتى في كل القرآن، وإسكان تاء الملائكة ضرورة أو على نية الوقوف، قوله: (ثق) أي: بهذه القراءة ولا تعتبر قول من ضعفها، كيف وهي قراءة نُقلت إلينا عن الصحابة.

خُلِفَا بِكُلٍّ وَأَزَالَ فِي أَرْزَلٍ فَوُزَّ وَأَدَمُ أَنْتِصَابُ الرَّفَمِ دَلٌّ

(خلفاً) تمييز؛ أي: من خفت، أي: وقع خلف في قراءة الضم أو مفعول له

لأجل ذلك، يشير إلى أن إشماء الضم غير متفق على قبوله، قوله: (بكل) أي: بكل القرآن، يعني حيث أتى، قوله: (وأزال) يعني وقراً حمزة: ﴿فَأَزَلَّهُمَا الشَّيْطَانُ﴾ من الإزالة: وهي التنحية، والباقون فأزل من الإزالة وهي بمعناه؛ أي: أوقعهما في الزلّة، وهي الخطيئة، والمعنى: أنه قرأ أزال في لفظ أزل فاستغنى باللفظ عن القيد لوضوحه، قوله: (وآدم... إلخ) أي: وقرأ ابن كثير ﴿آدم﴾ بنصب الرفع، يعني من قوله تعالى: ﴿فَتَلَقَّى آدَمُ مِنْ رَبِّهِ كَلِمَاتٍ﴾ ولم يحتج تقييده للترتيب، والباقون بالرفع على أنه فاعل، و﴿كلمات﴾ مفعول كما سيأتي في البيت بعده، قوله: (دل) الدل: الوقار وحسن السمات والشمائل، ويجوز أن يكون فعلاً من الدلالة على الطريق وغيره.

وَكَلِمَاتٌ رَفَعُ كَسْرٍ دَرَاهِمٍ لَا خَوْفَ نَوْنٍ رَافِعًا لَا الْحَضْرَمِي

أي: وقرأ كلمات، يعني قوله تعالى: ﴿مِنْ رَبِّهِ كَلِمَاتٍ﴾ برفع كسر التاء ابن كثير على أنه فاعل، والباقون بعكس ذلك، ﴿آدم﴾ بالرفع على الفاعلية، و﴿كلمات﴾ بالنصب على أنه مفعول وعلامة نصبه كسر آخره والمعنى واحد؛ لأن من تلقبته فقد تلقاك، قوله: (درهم) هو بكسر الدال وفتح الهاء وكسرها لغة وهو معروف فارسي معرب.

قوله: (لا خوف) يعني وقرأ: ﴿وَلَا خَوْفٌ عَلَيْهِمْ﴾، وما جاء منه نحو: ﴿لَا خَوْفَ عَلَيْكُمْ﴾ حيث وقع بالرفع مع التنوين غير الحضرمي وهو يعقوب فإنه بالفتح من غير تنوين، ووجه قراءة الجماعة إعمال "لا" عمل ليس، ووجه قراءة يعقوب: التبرئة، وهو أشد نفيًا من ليس؛ لأنك إذا قلت لا رجل في الدار، فالمعنى: لا فيها رجل بحال لا واحد ولا أكثر منه أيضًا، فقوله تعالى: ﴿فَلَا صَرِيحَ لَهُمْ وَلَا هُمْ يُنْقَدُونَ﴾ لا خلف في نصبه وما بعده معطوف على موضعه بالرفع.

رَفَثٌ لَا فُسُوقَ ثَنِي حَقًّا وَلَا جِدَالَ نَبَتْ يَبِعَ خُلَّةً وَلَا

أي: وقرأ ﴿فَلَا رَفَثَ وَلَا فُسُوقَ﴾ بالرفع والتنوين فيهما أبو جعفر وابن كثير وأبو

عمرو ويعقوب، قوله: (ولا جدال) أي: كذلك قرأ أبو جعفر ﴿جدال﴾ بالرفع، وقرأ الباقون بفتح الثلاثة، فـ"لا" للتبرئة لدى الباقين، والمبني معها في موضع مبتدأ، "وفي الحج" خبر في موضع رفع، و"لا" عاملة في المبني فهو في موضع نصب، قوله: (ثبت) إشارة إلى قوة قراءته، وقوله: (بيع) أي: وقرأ ﴿لَا يَبِيعُ فِيهِ وَلَا خُلَّةٌ وَلَا شَفَاعَةٌ﴾ في البقرة، و﴿لَا يَبِيعُ فِيهِ وَلَا خُلَالَ﴾ في إبراهيم، و﴿لَا لَعُوْفِيهَا وَلَا تَأْتِيْمٌ﴾ في الطور كما سيأتي في البيت الآتي نافع وأبو جعفر وابن عامر والكوفيون، قوله: في آخر البيت: (ولا) هو حكاية ما وقع في القرآن، قوله: (ولا) يعني قوله تعالى: ﴿وَلَا تَقْبَلْ﴾ الآية في البيت الآتي، وأتى به لفصل الواو ولربط زيادة في البيان.

شَفَاعَةٌ لَا يَبِيعُ لَا خِلَالَ لَا تَأْتِيْمٌ لَا لَعُوْمًا كَنَزٌ وَلَا يُقْبَلُ أَنْتَ حَقٌّ وَاعْدْنَا أَفْصُرًا ٤٤٥ مَع طَهَ الْأَعْرَافِ حَلَا ظَلْمٌ ثَرَا

يعني: ﴿ولا تقبل منها شفاعه﴾ وهو هذا الموضع دون الذي أثناء السورة فإنه لا خلاف فيه، ولم يحتج إلى تقييده بالأولى، لأن قاعدة الفرش إذا أطلق ذكر حرف وفي السورة مثله فالمراد الأولى لا يدخل الثاني إلا بدليل، فقرأ أبو عمرو وابن كثير ويعقوب: ﴿تقبل منها شفاعه﴾ بالتأنيث، والباقون بالتذكير على أن التأنيث غير حقيقي، ولأنه وقع بينهما فاصل، ووجه التأنيث ظاهر؛ لأن الشفاعه مؤنثة، وسيأتي كثير من ذلك الاختلاف.

قوله: (واعدنا) أي: وقرأ ﴿واعدنا﴾ بالقصر وهو حذف الألف بعد الواو هنا، يعني قوله تعالى: ﴿وَوَاعَدْنَا مُوسَى ثَلَاثِينَ لَيْلَةً﴾، وفي طه: ﴿وَوَاعَدْنَاكُمْ جَانِبَ الطُّورِ الْأَيْمَنِ﴾، وفي الأعراف: ﴿وَوَاعَدْنَا مُوسَى ثَلَاثِينَ لَيْلَةً﴾ أبو عمرو ويعقوب وأبو جعفر؛ لأن الله تعالى هو المنفرد بالوعد لموسى -على نبينا وعليه أفضل الصلاة والسلام- وقرأ الباقون ﴿واعدنا﴾ في الثلاثة بالألف مدأ؛ لأن المفاعلة قد تكون من

الواحد نحو: "عاقبت اللص"، فالقراءتان بمعنى، أو أن قبول الوعد من موسى عليه السلام- والتحرري لإنجازه والوفاء به قام مقام الوعد، ونص على الثلاثة في موضعها ليخرج: ﴿أَقْمَنَ وَعَدَّنَاهُ﴾ في القصص، ﴿أَوْ نُرِينَكَ الَّذِي وَعَدْنَاهُمْ﴾ في الزخرف، قوله: (حلا) من الحلاوة، والظلم: الماء الجاري من الثغر، وقيل: رقة الأسنان وبياضها، قوله: (ثري) أي: كثر، يقال: ثرى القوم يثرون: إذا كثروا أو كثرت أموالهم.

بَارِكُكُمْ يَأْمُرُكُمْ يَنْصُرُكُمْ يَأْمُرُهُمْ تَأْمُرُهُمْ يُشْعِرُكُمْ
أي: وقرأ ﴿بارئكم﴾ في الموضعين هنا، و﴿يأمركم﴾ حيث أتى، وكذا ﴿ينصركم﴾ و﴿يأمرهم﴾، و﴿تأمرهم﴾، و﴿يشعركم﴾ بالإسكان والاختلاس أبو عمرو.

والاختلاس: هو إخفاء الحركة، قال بعض أئمتنا أي: يكون ما يترك من الحركة أقل مما يأتي به حتى حده بعضهم، فقال: هو أن تأتي بثلاثي الحركة، واختلف عن الدوري عنه، فروى عنه جماعة الإتمام كما سيأتي، وبه قرأ الباقر، ووجه الإسكان: التخفيف نحو: إبل وعضد وعنق، وأجرى المنفصل مجرى المتصل، ووجه الاختلاس: التخفيف مع مراعاة الأمرين، وظهرت قراءة الباقرين من تلفظه بها.

سَكَّنَ أَوْ اخْتَلَسَ حُلًّا وَالْخُلْفُ طِبُّ يُغْفِرُ مَدًّا أَنْتَ هُنَا كَسَمُ وَظَرْبُ

قوله: (يغفر) يعني قوله تعالى: ﴿تُغْفِرُ لَكُمْ ذُنُوبَكُمْ﴾ هنا، قرأه على التذكير كما لفظ به نافع وأبو جعفر واستغنى فيه باللفظ عن القيد كما قرره في الخطبة حيث قال: (وأطلقا رفعا وتذكيرا وغيبا حقا)، وهذا أول موضع وقع له من ذلك، وقرأه بالتأنيث ابن عامر كما قيده، وكذا قرأ حرف الأعراف؛ أي: بالتأنيث يعقوب ونافع وأبو جعفر وابن عامر، وهذا معنى قوله: (وظرب عم بالأعراف)، والباقر بالنون كما سيأتي في البيت بعده.

عَمَّ بِالْأَعْرَافِ وَنُونُ الْغَيْرِ لَا تُضَمُّ وَأَكْسِرُ فَأَهُمْ وَأَبْدِلَا

قوله: (ونون الغير) أي: غير من ذكره في البيت السابق وهذا البيت، وهم نافع وأبو جعفر وابن عامر في البقرة، ويعقوب ونافع وأبو جعفر وابن عامر في حرف الأعراف، وقوله: (لا تضم... إلخ) أي: يقرءون بفتح النون مع كسر الفاء، ويصير الباقيون بضم ياء التذكير وتاء التأنيث في البقرة وبضم تاء التأنيث في الأعراف مع فتح الفاء فيهما الذي هو ضد الكسر، والنون هنا ليس لها مفهوم؛ إذ قد قدم التذكير والتأنيث لمن ذكر، وأضاف النون للغير والفاء للقراء للملابسة، وقوله: (وأبدلاً) أي: الهمز في قوله تعالى: ﴿هَزُوا﴾، والواو في قوله: (وأبدلاً) فاصلة؛ أي: وقرأ حفص ﴿هزوا﴾ حيث وقع، و﴿كفوا﴾ في الإخلاص بإبدال الهمزة واواً لوقوعها مفتوحة بعد ضم كما علم في باب وقف حمزة فلذلك لم يحتج إلى بيانه هنا، ووجه ذلك: التخفيف.

عُدْ هَزُؤًا مَعْ كُفُؤًا هَزُؤًا سَكَنَ ضَمُّ فَتَى كُفُؤًا فَتَى ظَنَّ الْأُذْنَ

قوله: (سكن) أي: قرأ حمزة وخلف بإسكان ضم الزاي، وقرأ حمزة وخلف ويعقوب ﴿كفوا﴾ بإسكان الفاء، ووجه ذلك: التخفيف كما سيأتي في سائر باب فُعل مما سيأتي، والباقيون بالضم على أصله، قوله: (الأذن) عطف على سكون الضم، يعني قوله تعالى: ﴿والأذن بالإذن﴾ في المائدة، قرأه بالإسكان نافع كما سيأتي في البيت بعده.

أُذْنٌ أَثْلٌ وَالسُّحْتُ لُبْلُ نَلْ فَتَى كَسَا ٤٥٠ وَالْقُدْسُ نُكْرُ ثُمَّ وَثُلَثَى لَبَسَا

أي: أذن كيف جاء يريد نحو قوله تعالى: ﴿أُذُنٌ قُلٌّ أُذُنٌ حَيْبٍ﴾، و﴿كَانَ فِي أذُنِهِ وَقرأ﴾ يقرأ بإسكان الدال فيه نافع، وقوله: (والسحت) أي: وكذا سكن الحاء من ﴿السحت﴾ و﴿للسحت﴾ نافع وعاصم وحمزة وخلف وابن عامر، وقوله: (والقدس) أي: أسكن الدال من ﴿القدس﴾ حيث وقع والكاف من ﴿نكر﴾، يعني قوله تعالى في القمر: ﴿إِلَى شَيْءٍ نُكْرٍ﴾ ابن كثير، وسكن اللام من ﴿ثلثي﴾ في المزمّل هشام، وقوله: (دم) من الدوام على وجه الدعاء بالبقاء، قوله: (لبسا) من اللبس: وهو اختلاط

الظلام، ويقال: ليست عليه الأمر: إذا خلطته.

عُقْبًا نَهَى فَتَى وَعَرَبًا فِي صَفَا خُطَوَاتٍ إِذْ هُذْ خُلْفٌ صِيفٌ فَتَى حَفَا

وسكن القاف من ﴿عقبًا﴾ وهو في الكهف عاصم وحمزة وخلف، وسكن الراء من ﴿عربًا﴾ في الواقعة حمزة وشعبة وخلف، وسكن الطاء من ﴿خطوات﴾ حيث وقع نافع والبزي بخلاف عنه، وشعبة وحمزة وخلف وأبو عمرو، وقوله: (نهى) جمع نهية، وهو العقل، وقوله: (صفا) أي: في عيش صاف، إشارة إلى قوله تعالى: ﴿عَرُبًا أَتْرَابًا﴾، وقوله: (حفا) أي: بالغ واستقصى، والحفي: الذي يعلم الشيء باستقصاء وتحقيق.

وَرُسُلْنَا مَعَهُمْ وَكُؤْمٌ وَسُبُلْنَا حُرْ جُرْفٍ لِي الْخُلْفُ صِيفٌ فَتَى مَنَا

يعني: وسكن السين من ﴿رسلنا﴾، و﴿رسلهم﴾، و﴿رسلكم﴾ حيث أتى، والباء من ﴿سبلنا﴾ أبو عمرو، وسكن الراء من ﴿جرف هار﴾ في التوبة هشام بخلاف عنه، وشعبة وحمزة وخلف وابن ذكوان، قوله: (منا) أي: قصد.

وَالْأَكْلُ أَكُلٌ إِذْ ذَنَّا وَأُكْلُهَا شُغْلٌ أَتَى حَبْرٌ وَخُشْبٌ حُطٌّ رَهَا

أي: وسكن الكاف من ﴿الأكل﴾، و﴿أكل﴾ حيث جاء نافع وابن كثير، وسكن الكاف أيضًا من ﴿أكلها﴾، والغين من ﴿شغل﴾ نافع وابن كثير وأبو عمرو، وسكن الشين من ﴿خشب﴾ وهو في المنافقون أبو عمرو والكسائي وقبل بخلاف عنه كما ذكره أول البيت الآتي، قوله: (رها) بالفتح: الأرض الواسعة، وهو ممدود قُصِرَ للوقف.

رُذْ خُلْفٌ نُذْرًا حِفْظٌ صَحْبٍ وَاعِكْسَا رُعْبُ الرُّعْبِ رُمٌ كَمْ ثَوَى رُحْمًا كَسَا

أي: وسكن الذال من ﴿نذرا﴾ وهو في المرسلات أبو عمرو وحمزة والكسائي وخلف وحفص، وإلى هنا الكل معطوف على إسكان الضم والباقون في هذه الأحرف كلها بضم عين الكلمة من ذلك، وهما لغتان فصيحتان، قوله: (واعكسا) أي: واجعل ضد هذه الترجمة، والعكس يستعمل بمعنى الضد، ومنه قولهم: هذا يعاكس فلانًا،

أي: يضاده كما سيأتي كثيراً حيث يحتاج إليه كما فعل الشاطبي-رحمه الله تعالى، والمعنى: اعكس هذه الترجمة فضم الساكن من عين الفعل من المواضع الآتية وهي ﴿رعب﴾، و﴿الرعب﴾ حيث جاء فقراً بضم العين منه الكسائي وابن عامر وأبو جعفر ويعقوب، قوله: (رحمًا) أي: وضم الحاء من ﴿رحمًا﴾ في الكهف ابن عامر وأبو جعفر ويعقوب كما سيأتي في البيت بعده.

تَوَى وَجُزًّا صِفٌ وَعُذْرًا أَوْ شَرْطٌ ٤٥٥ وَكَيْفَ عُسْرُ الْيُسْرِ ثِقٌ وَخُلْفٌ خَطٌ

أي: وضم الزاي من ﴿جزء﴾، و﴿جزء﴾ شعبة وضم الذال من ﴿عذراً﴾ وهو في المرسلات روح، وقيدها بـ"أو" احترازًا من قوله تعالى: ﴿قَدْ بَلَغْتَ مِنْ لَدُنِّي عُذْرًا﴾ في الكهف فإنه لا خلاف في إسكانه وضم السين من العسر واليسر كيف جاء نحو: ﴿ذو عسرة﴾، و﴿العسرى﴾، و﴿اليسرى﴾ أبو جعفر، ولكن اختلف عن عيسى عنه في حرف الذاريات، يعني قوله تعالى: ﴿فَالْجَارِيَاتِ يُسْرًا﴾، وإلى ذلك أشار بقوله: (وخلف خط بالذرو) كما في أول البيت الآتي، قوله: (أو شرط) يقال شرط عليه كذا واشترط، والشرط أيضًا بالتحريك: العلامة، فعلى هذا يجوز أن يكون فعلاً كما تقدم من الشرط وهو الالتزام، وأن يكون اسمًا بمعنى العلامة، قوله: (ثق) من الوثوق، قوله: (خط) الخط واحد الخطوط، والخط خط الزاجر، وهو أن يخط بأصبعه في الرمل.

بِالذَّرْوِ سُحْقًا دُقٌّ وَخُلْفًا رُمٌّ خَلًّا قُرْبَةً جُدُنْكَرًا تَوَى صُنٌّ إِذْ مَلًّا

أي: ضم الحاء من ﴿سحقًا﴾ في الملك ابن جماز، واختلف عن الكسائي وعيسى، وضم الراء من ﴿قربة﴾ في التوبة ورش من طريقيه، لأنه وقع في الفرش، وهو أول ما وقع له فيه، وضم الكاف من ﴿نكرًا﴾ وهو في الكهف والطلاق أبو جعفر ويعقوب وشعبة ونافع وابن ذكوان، والباقون في ذلك كله بالإسكان، وهو آخر ما وقع من باب فعل والملحق به، وإنما ساقه الناظم في موضع واحد رعاية

للاختصار وعوناً على التذكر، والتثقيل لغة أهل الحجاز والتخفيف لغة أهل نجد، قوله: (ملا) من الملي، يقال: ملا الإناء وغيره، ورجل ملاّن من العلم ومملوء؛ أي: امتلاً منه.

مَا يَعْمَلُونَ دُمٌّ وَثَانٍ إِذْ صَفَا ظَلُّ دَنَا بِأَبِ الْأَمَانِيِّ خُفِّفَا

يريد قوله تعالى: ﴿وَمَا اللَّهُ بِغَافِلٍ عَمَّا تَعْمَلُونَ﴾، ﴿أَفَتَطْمَعُونَ﴾ وهو الأول قرأه على الغيب كما لفظ به ابن كثير، وهذا أول موضع من الغيب الذي إطلاقه قيد كما تقدم في الخطبة، قوله: (وثان) أي: وقرأ الموضع الثاني من ﴿يعملون﴾، يعني قوله تعالى: ﴿عَمَّا يَعْمَلُونَ أُولَئِكَ الَّذِينَ﴾ وهو الثاني من هذه السورة بالغيب نافع وشعبة وخلف ويعقوب وابن كثير، قوله: (باب الأمانى) أي: كل ما جاء منه، وهو ستة مواضع ﴿إلا أمانى﴾، و﴿أمانهم﴾، و﴿ليس بأمانىكم ولا أمانى أهل الكتاب﴾، و﴿فني أمنيته﴾، و﴿وغرتكم الأمانى﴾ قرأ بتخفيف الياء أبو جعفر حيث وقع، والباقون بالتشديد وهما لغتان.

أُمِّيَّتُهُ وَالرَّفْعَ وَالْجَرَ اسْكِنَا نَبَتْ حَاطَاتُهُ جَمْعٌ إِذْ تَنَا

يعني: ما جاء من ذلك مرفوعة أو مجرورة فإنها تسكن؛ لأنه يصير منقوصاً فلا يظهر فيه علامة رفع ولا جر، ووصل همزة (أسكنا) للضرورة، قوله: (خطيئاته) أي: قرأ ﴿خطيئاته﴾ بالجمع، يعني قوله تعالى: ﴿وَأَحَاطَتْ بِهِ خَطِيئَتُهُ﴾ نافع وأبو جعفر، ووجهه: أن الذنوب كثيرة متعددة، والباقون بالإفراد، ووجهه: أن التوحيد يفيد معنى الجمع كقوله تعالى: ﴿وَإِنْ تَعُدُّوا نِعْمَتَ اللَّهِ لَا تَحْصُوهَا﴾، قوله: (ثنا) أي: طوى وعطف وجمع وهو الأنسب هنا؛ لأن القراءة بالجمع.

لَا يَعْْبُدُونَ دُمٌّ رَضَى وَخُفِّفَا تَظَاهَرُونَ مَعَ تَحْرِيمِ كَمَا

يعني قوله تعالى: ﴿لا تعبدون إلا الله﴾ قرأه بالغيب كما لفظ به ابن كثير وحمزة

والكسائي، وقرأ: ﴿تَظَاهَرُونَ عَلَيْهِمْ﴾ بتخفيف الظاء، وكذا في التحريم: ﴿وَإِنْ تَظَاهَرَا عَلَيْهِ﴾ الكوفيون، والباقون بالتشديد، ووجههما ظاهر، فمن شدد فأصله عندهم "تظاهرون" فأدغم الثانية في الظاء، ومن خفف حذف إحداهما.

حُسْنًا فَضُمَّ اسْكِنَ نُهَى حُزَّ عَمَّ دَلَّ ٤٦٠ أَسْرَى فَشَا تَفَدُوا تُفَادُوا رُدُّ ظَلَّلَ

يعني قوله تعالى: ﴿وَقُولُوا لِلنَّاسِ حُسْنًا﴾ قرأه بضم الحاء وإسكان السين عاصم وأبو عمرو ونافع وأبو جعفر وابن عامر وابن كثير، والباقون وهم حمزة والكسائي وخلف ويعقوب بفتح الحاء؛ لأن الفتح ضد الضم وفتح السين؛ لأن المفهوم من ضد الإسكان التحريك، والتحريك المطلق: هو الفتح، وهما بمعنى كـ"الرُّشْدُ والرُّشْدُ، والبُخْلُ والبُخْلُ"، قوله: (أسرى فشا) أي: قرأ حمزة ﴿وَإِنْ يَأْتُوكُمْ أَسْرَى﴾ بفتح الهمزة وإسكان السين كما لفظ به، وهو على أصله في الإمالة، والباقون ﴿أَسَارَى﴾، وهم على أصلهم في الفتح والإمالة وبين اللفظين، ولم يحتج إلى تقييد قراءة الباقيين لوضوحها، و﴿أَسْرَى﴾ جمع أسير كقتلى وقتيل وأسارى كذلك، وقيل جمع أسرى، قوله: (تفدوا) أي: قرأ ﴿تَفَادَوْهُمْ﴾ من باب المفاعلة الكسائي ويعقوب وعاصم والمدنيان كما سيأتي أول البيت الآتي، وفداه وفاداه واحد، و(فشا) أي: ظهر وانتشر، قوله: (ظلل) جمع ظله، قال الله تعالى: ﴿فِي ظِلِّ عَلَى الْأَرَائِكِ﴾ كما في قراءة حمزة وغيره.

نَالَ مَدًا يُنْزِلُ كُلاًّ خِفَّ حَقٌّ لَا الْحِجْرَ وَالْأَنْعَامَ أَنْ يُنْزَلَ دَقٌّ

أي: كل ما ورد من لفظ ينزل الذي هو على هذه الصورة، وهو أن يكون أوله ياء أو تاء أو نوناً مضمومة نحو: ﴿أَنْ يَنْزِلَ اللَّهُ﴾، و﴿أَنْ تَنْزِلَ عَلَيْهِمْ﴾، و﴿نَنْزِلَ مِنْ الْقُرْآنِ﴾ قرأه بالتخفيف ابن كثير وأبو عمرو ويعقوب إلا مواضع يذكرها، والتخفيف والتشديد في ذلك كله لغتان، وقيل في التشديد دلالة على التكثير والتكرير، فإن بناء أي فعل يكون غالباً كذلك، قوله: (لا الحجر) أي: غير الحرف الذي في الحجر يريد

قوله تعالى: ﴿وَمَا نُنزِّلُهُ إِلَّا بِقَدَرٍ مَّعْلُومٍ﴾ فإنه لا خلاف في تشديده، لأن الآية تدل على تنزيل شيء بعد شيء من قوله تعالى: ﴿وَإِنْ مِنْ شَيْءٍ﴾ وهو حرف تبعيضي، وقوله تعالى: ﴿إِلَّا عِنْدَنَا خَزَائِنُهُ﴾ دليل على التكثير، وقوله تعالى: ﴿إِلَّا بِقَدَرٍ مَّعْلُومٍ﴾ وهو أيضاً يدل على نزول الشيء بعد الشيء، وقوله: (والأنعام) أي: والحرف الذي في الأنعام وهو قوله تعالى: ﴿أَنْ يُنَزَّلَ آيَةٌ﴾ خففه ابن كثير وحده، وإنما خالف أبو عمرو ويعقوب أصلهما فيه، لأنه جواب قوله تعالى: ﴿لَوْلَا نُزِّلَ عَلَيْهِ آيَةٌ مِنْ رَبِّهِ﴾، قوله في آخر البيت: (دق) أي: لطف، لأنه جاء مناسباً لما قبله.

لِإِسْرَاحِمًا وَالنَّحْلَ الْآخِرَى حُزْدَفَا وَالغَيْثُ مَعْمُ مُنْزَلُهَا حَقُّ شَفَا
يعني: والحرفين اللذين في الإسراء وهما: ﴿وننزل من القرآن﴾، ﴿حتى تنزل علينا كتاباً﴾ خففهما أبو عمرو ويعقوب، قوله: (والنحل الاخرى) يعني: الذي وقع آخرًا في النحل وهو قوله تعالى: ﴿وَاللَّهُ أَعْلَمُ بِمَا يُنَزَّلُ﴾ خففه ابن كثير وأبو عمرو، قوله: (والغيث مع منزلها) أي: وخفف ﴿ينزل﴾ الذي بعده ﴿الغيث﴾، يريد قوله تعالى: ﴿وَيُنَزَّلُ الْغَيْثُ﴾ في لقمان والشورى، و﴿منزلها﴾ في آخر المائدة ابن كثير وأبو عمرو ويعقوب وحمزة والكسائي وخلف، قوله: (دفا) هو من السخونة، أي: تلفف، كني به عن الفطنة: وهي الذكاء والفهم.

وَيَعْمَلُونَ قُلْ خِطَابٌ ظَهَرَا جِبْرِيلَ فَتُحُ الْجِيمِ دُمٌ وَهِيَ وَرَا
يعني: وقرأ ﴿يَعْمَلُونَ﴾ الذي بعده ﴿قُلْ مَنْ كَانَ عَدُوًّا﴾ بالتاء على الخطاب يعقوب، وتقييده ب(قل) احترازًا من قوله بعده: ﴿إِنَّ اللَّهَ بِمَا تَعْمَلُونَ بَصِيرٌ﴾، ﴿وقالوا لَنْ يَدْخُلَ الْجَنَّةَ﴾ فإنه لا خلاف في أنه بالخطاب، قوله: (ظहरا) أي: ظهر وجهه وإن كان مما انفرد به يعقوب، قوله: (جبريل... إلخ) أي: قرأ ابن كثير ﴿جبريل﴾ بفتح الجيم في الموضعين هنا وفي التحريم، وبتحريك الجيم والراء مع زيادة همزة مكسورة، أي: قبل الياء الساكنة حمزة والكسائي وخلف وشعبة، إلا أن شعبة حذف الياء

بخلاف عنه كما في البيت الآتي، والباقون بكسر الجيم والراء من غير همز كما لفظ به أولاً مع أنه يخرج من الأضداد فيصير أربع قراءات وكلها لغات للعرب، وقد سمع فيه أكثر من ذلك، وللعرب تصرف في الأسماء العجمية بحسب لغاتها.

فَافْتَحْ وَزِدْ هَمْزًا بِكَسْرِ ضُجْبَةٍ كَلًّا وَحَذْفِ الْيَاءِ خُلْفِ شُعْبَةٍ

أي: فافتح الجيم والراء وزد بعد الراء همزة مكسورة فتكون قبل الياء فيصير جبرئيل، قوله: (كلاً) أي: في كل القرآن ووقع في ثلاثة مواضع كما ذكرنا، قوله: (خلف شعبة) أي: واختلف عن شعبة في حذف الياء مع أنه قرأ بالهمزة فيصير "جبرئيل".

مِكَالَ عَنِّ حِمًّا وَمِكَائِيلَ لَا ٤٦٥ يَا بَعْدَ هَمْزِ زَنْ بِخُلْفِ نِثْقِ أَلَا

يعني: وقرأ ﴿ميكال﴾ كما لفظ به حفص وأبو عمرو ويعقوب، والباقون ﴿ميكائيل﴾ بألف وهمزة بعدها ياء كما لفظ به، إلا أن نافعا وأبا جعفر وقنبلاً بخلاف عنه حذفوا الياء التي بعد الهمزة، وهذا معنى قوله: (لا يا بعد همز... إلخ)، فيصير فيها ثلاث قراءات وهي لغات للعرب.

وَلَكِنَّ الْخِيفُ وَبَعْدُ ارْفَعُهُ مَع أَوْلِي الْأَنْفَالِ كَسْمِ فَتَى رَتَعُ

يعني قوله تعالى: ﴿وَلَكِنَّ الشَّيَاطِينَ كَفَرُوا﴾ خفف النون من ﴿وَلَكِنَّ﴾ ورفع ﴿الشَّيَاطِينَ﴾ بعده، وكذلك الحرفان الأولان من الأنفال وهما ﴿وَلَكِنَّ اللَّهَ قَتَلَهُمْ﴾، و﴿وَلَكِنَّ اللَّهَ رَمَى﴾ ابن عامر وحمزة والكسائي وخلف، وقرأ الباقر بتشديد النون ونصب الأسماء الثلاثة بعدها، قوله: (أولي الأنفال) أي: وتخفيف (لكن) ورفع الاسم بعدها من اللذين هما أولي الأنفال، واحترز بذلك عن قوله: ﴿وَلَكِنَّ اللَّهَ سَلَّمَ﴾، و﴿وَلَكِنَّ اللَّهَ أَلْفَ بَيْنَهُمْ﴾ فإنه لا خلاف في تشديدهما ونصب الاسم بعدهما.



وَلَكِنَّ النَّاسُ شَفَا وَالْبِرُّ مَنْ كَمْ أَمْ نَنْسَخُ ضُمَّمٌ وَاكْسِرٌ مَنْ لَسْنٌ

معطوف على التخفيف والرفع؛ أي: وخفف ﴿وَلَكِنَّ النَّاسُ﴾ ورفع الاسم وهو في يونس، ﴿وَلَكِنَّ النَّاسُ أَنْفُسَهُمْ يَظْلِمُونَ﴾ حمزة والكسائي وخلف، وقوله: (والبر من) أي: وكذلك قوله تعالى: ﴿وَلَكِنَّ الْبِرَّ مَنْ آمَنَ﴾، ﴿وَلَكِنَّ الْبِرَّ مَنْ اتَّقَى﴾ وكلاهما في سورة البقرة خفف النون من "ولكن"، ورفع "البر" ابن عامر ونافع والباقون بالتشديد والنصب، والتخفيف مع الإلغاء شائع سائغ، ولكن الأعمال مع الواو أشهر كقوله: ﴿وَلَكِنَّ الْبِرَّ مَنْ آمَنَ﴾، ﴿وَلَكِنَّهُمْ﴾، ﴿وَلَكِنَّا﴾ وذلك بخلاف ما إذا لم ينسق نحو قوله تعالى: ﴿لَكِنَّ الرَّاسِخُونَ فِي الْعِلْمِ﴾ ﴿لَكِنَّ اللَّهَ يَشْهَدُ﴾؛ لأنها إذا خففت تكون حرف عطف والواو حرف عطف كذلك، وإنما أثبت حمزة والكسائي وخلف تخفيف هذه المواضع الأربعة؛ لأنهم يجعلون "لكن" بمعنى "بل"، وقوله: (ننسخ) يعني قوله تعالى: ﴿مَا نَنْسَخُ مِنْ آيَةٍ﴾ قرأه بضم النون وكسر السين ابن عامر بخلاف عن هشام كما أشار إليه بقوله: (من لسن خلف) ونسخ من النسخ، والنسخ: الإزالة، والباقون بفتح النون وفتح السين كما يخرج من الضد، قوله: (لسن) هو الفصاحة.

خُلْفٌ كُنْتَسِيهَا بِلَا هَمْزٍ كَفَى عَمَّ ظَبْيٌ بَعْدَ عَلِيمٍ أَحْذِفَا

أي: كضم النون وكسرها في ﴿نَنْسِيهَا﴾ من غير همز، قرأه الكوفيون ونافع وأبو جعفر وابن عامر ويعقوب، والباقون ﴿نَنْسَاهَا﴾ بفتح النون والسين وبالهمز وهم ابن كثير وأبو عمرو من النساء؛ وهو التأخير؛ أي: تؤخرها إلى وقت هو أولى وأصلح للناس، وقوله: (بعد عليهم... إلخ) يعني قوله تعالى: ﴿وَقَالُوا اتَّخَذَ اللَّهُ وَلَدًا﴾ قرأ ابن عامر بحذف واو العطف من ﴿وَقَالُوا﴾ وقيده بقوله: (عليهم) احترازًا من قوله قبل ذلك: ﴿إِنَّ اللَّهَ يَمَا تَعْمَلُونَ بَصِيرٌ﴾، ﴿وَقَالُوا لَنْ يَدْخُلَ الْجَنَّةَ﴾، وهو كذلك في المصحف الشامي والباقون بالإثبات، وهو كذلك في سائر المصاحف على النسق على قوله:

﴿وَقَالُوا لَنْ يَدْخُلَ الْجَنَّةَ﴾ إلى قوله: ﴿وَقَالَتِ الْيَهُودُ﴾ ووجه الحذف: الاستثناء
تعجباً من عظيم قولهم وافتراءهم، ويشهد له قوله في يونس: ﴿قَالُوا اتَّخَذَ اللَّهُ وَلَدًا﴾
بحذف الواو بإجماع القراء.

وَأَوْ كَسَا كُنْ فَيَكُونُ فَأَنْصَبَا رَفَعًا سِوَى الْحَقِّ وَقَوْلُهُ كَبَا

أي: أن ابن عامر، قرأ ﴿فَيَكُونُ﴾ بالنصب حيث أتى إلا ﴿كُنْ فَيَكُونُ﴾ ﴿الْحَقُّ مِنْ رَبِّكَ﴾ في آل عمران، و﴿كُنْ فَيَكُونُ قَوْلُهُ الْحَقُّ﴾ في الأنعام، وإلى ذلك أشار بـ(سوى الحق وقوله)، والمختلف فيه ستة مواضع هنا ﴿كُنْ فَيَكُونُ﴾ ﴿وَقَالَ﴾، وفي آل عمران: ﴿كُنْ فَيَكُونُ﴾ ﴿وَيُعَلِّمُهُ﴾، وفي النحل: ﴿كُنْ فَيَكُونُ﴾ ﴿وَالَّذِينَ﴾، وفي مريم: ﴿كُنْ فَيَكُونُ﴾ ﴿وَإِنَّ اللَّهَ رَبِّي﴾، وفي يس: ﴿كُنْ فَيَكُونُ﴾ ﴿فَسُبْحَانَ﴾، وفي غافر: ﴿كُنْ فَيَكُونُ أَلَمْ﴾ وافقه الكسائي في موضع النحل ويس كما يأتي في البيت بعده، وانفرد ابن عامر بنصب الأربعة على جواب الأمر، والباقون بالرفع فيها على تقدير فهو يكون، قوله: (كبا) من كبا الزند: إذا لم يخرج ناره، يشير إلى غموض وجه الاستثناء في هذين الحرفين.

وَالنَّحْلُ مِمَّنْ يَسْ رُذْ كَمْ تُسْتَلُّ ٤٧٠ لِلضَّمِّ فَافْتَحْ وَاجْزَمَنْ إِذْ ظَلَّلُوا

أي: ونصب الكسائي مع ابن عامر الذي في النحل، يريد قوله تعالى: ﴿أَنْ يَقُولَ لَهُ كُنْ فَيَكُونُ﴾ و﴿الَّذِينَ هَاجَرُوا﴾ مع موضع يس وهو ﴿كُنْ فَيَكُونُ﴾ ﴿فَسُبْحَانَ الَّذِي يَبْدُءُ﴾، ووجه نصبهما: العطف على يقول، قوله: (تستل... إلخ) يعني قوله: ﴿وَلَا تُسْأَلُ عَنْ﴾، قرأه بالناء والجزم نافع ويعقوب على النهي، أي: لا تسأل عن الكفار ما لهم لا يؤمنون؛ لأن ذلك إلى الله تعالى، ويحتمل أن يكون المعنى: لا تهتم لهم، ويحتمل أن يكون لفظه النهي ومعناه معنى الأمر وتعظيمه، كما يقال: لا تسأل عن فلان، يعني: أنه قد صار إلى أعظم مما تظن من خير أو شر، والباقون

بالضم والرفع، وتقدم في الخطبة أن ضد الجزم الرفع.

وَيَقْرَأُ إِبْرَاهِيمَ ذِي مَعْمُ سُوْرَتِهِ مَعْمُ مَرِيْمَ النَّحْلِ أَخِيْرًا تَوْتِيْتَهُ
يعني: يقرأ ابن عامر بخلاف ابن ذكوان ﴿إبراهيم﴾ بالألف في ثلاثة وثلاثين
موضوعاً: خمسة عشر في هذه السورة، وموضع في سورة إبراهيم، واثنان في النحل،
وثلاثة في مريم، وموضعان آخر التوبة، والآخر في الأنعام، والعنكبوت، وثلاثة في
النساء، وموضع الذاريات والشورى والنجم والحديد، والأول من الممتحنة كما
ذكرها فيما يأتي، والباقون بالياء كسائر أخواتها، ولذلك لم يحتج إلى بيانه لظهوره
وكلاهما لغتان، وفيه لغات أخرى، والألف في هذه المواضع ثابتة في المصحف
الشامي وغيره، قوله: ﴿إبراهيم ذي﴾ مضاف إليه، أي: إبراهيم هذه السورة، يعني: كل
ما وقع فيها وهو خمسة عشر موضعاً: ﴿وَإِذِ ابْتَلَىٰ إِبْرَاهِيمَ﴾، ﴿مِن مَّقَامِ إِبْرَاهِيمَ﴾،
﴿وَعَهْدَنَا إِلَىٰ إِبْرَاهِيمَ﴾، ﴿وَإِذْ قَالَ إِبْرَاهِيمُ﴾، ﴿وَإِذْ يَرْفَعُ إِبْرَاهِيمُ﴾، ﴿وَمَنْ يَرْغَبُ عَن
مِلَّةِ إِبْرَاهِيمَ﴾، ﴿وَوَصَّىٰ بِهَا إِبْرَاهِيمُ﴾، ﴿وَإِلَهُ آبَائِكَ إِبْرَاهِيمَ﴾، ﴿قُلْ بَلْ مِلَّةَ إِبْرَاهِيمَ﴾،
﴿وَمَا أَنْزَلَ عَلَيَّ إِبْرَاهِيمَ﴾، ﴿أَمْ تَقُولُونَ إِنَّ إِبْرَاهِيمَ﴾، ﴿أَلَمْ تَرَ إِلَىٰ الَّذِي حَاجَّ
إِبْرَاهِيمَ﴾، ﴿إِذْ قَالَ إِبْرَاهِيمُ﴾، ﴿قَالَ إِبْرَاهِيمُ﴾، ﴿وَإِذْ قَالَ إِبْرَاهِيمُ﴾، قوله: (مع سورته)
أي: مع الذي في سورة إبراهيم وهو ﴿وَإِذْ قَالَ إِبْرَاهِيمُ﴾، وفي قول الناظم: (مع
سورته) استخدام لطيف، قوله: (مع مريم) يعني: مع الذي في مريم، وهو ثلاثة:
﴿وَإِذْ كُرِّ فِي الْكِتَابِ إِبْرَاهِيمَ﴾، ﴿عَن آلِهَتِي يَا إِبْرَاهِيمَ﴾، ﴿وَمِن ذُرِّيَّةِ إِبْرَاهِيمَ﴾، قوله:
(النحل) أي: قوله تعالى في النحل: ﴿إِنَّ إِبْرَاهِيمَ كَانَ أُمَّةً﴾، ﴿أَن اتَّبَعَ مِلَّةَ إِبْرَاهِيمَ﴾،
قوله: (أخيراً توبته) أي: الموضوعان الأخيران من التوبة وحُذفت النون للإضافة، وهما
قوله تعالى: ﴿وَمَا كَانَ اسْتِغْفَارُ إِبْرَاهِيمَ﴾، ﴿إِنَّ إِبْرَاهِيمَ لَأَوَّاهٌ﴾، واحتراز بذلك عن
الأول وهو: ﴿وَقَوْمِ إِبْرَاهِيمَ﴾ فإنه لا خلاف فيه، قوله: (توبته) أي: توبة القرآن، يعني:
سورة براءة، ويقال لها أيضاً: سورة التوبة.

أَخِرَ الْأَنْعَامِ وَعَنْكَبُوتٍ مَعْمٍ أَوْ آخِرَ النَّسَاءِ ثَلَاثَةً تَبَعْمَ

يعني قوله تعالى: ﴿مَلَّةَ إِبْرَاهِيمَ﴾ الذي في آخرها، واحترز بذلك عما وقع فيها قبل ذلك، وهو ثلاثة: ﴿وَأِذْ قَالَ إِبْرَاهِيمُ لِأَبِيهِ﴾، ﴿وَكَذَلِكَ نُرِي إِبْرَاهِيمَ﴾، ﴿وَتِلْكَ حُجَّتُنَا آتَيْنَاهَا إِبْرَاهِيمَ﴾ فإنه لا خلاف فيها، قوله: (وعنكبوت) معطوف على الأنعام، والآخر من العنكبوت هو قوله تعالى: ﴿وَلَمَّا جَاءَتْ رُسُلُنَا إِبْرَاهِيمَ بِالْبَشْرَى﴾ واحترز بذلك عن قوله تعالى: ﴿وإِبْرَاهِيمَ إِذْ قَالَ لِقَوْمِهِ﴾ فإنه لا خلاف فيه، قوله: (مع أوآخر النساء) يعني: الثلاثة الأواخر من النساء، وهو: ﴿مَلَّةَ إِبْرَاهِيمَ حَنِيفًا﴾، ﴿وَاتَّخَذَ اللَّهُ إِبْرَاهِيمَ خَلِيلًا﴾، ﴿وَأَوْحَيْنَا إِلَى إِبْرَاهِيمَ﴾ واحترز عن قوله فيها: ﴿فَقَدْ آتَيْنَا آلَ إِبْرَاهِيمَ﴾ فإنه لا خلاف فيه، قوله: (تبع) أي: يتلو بعضها بعضًا.

وَالذَّرْوِ وَالشُّورَى امْتِحَانَهُ أَوْلَى وَالنَّجْمِ وَالْحَدِيدِ مَازَ الْخُلْفُ لَا

يعني: الذي في الذاريات وهو: ﴿ضَيْفَ إِبْرَاهِيمَ﴾، قوله: (والشورى) يريد قوله تعالى فيها: ﴿وَمَا وَصَّيْنَا بِهِ إِبْرَاهِيمَ﴾، قوله: (امتحان اولاً) أي: الأول من الامتحان وهو ﴿أَسْوَأَ حَسَنَةٍ فِي إِبْرَاهِيمَ﴾ واحترز عن الذي بعده وهو: ﴿إِلَّا قَوْلَ إِبْرَاهِيمَ لِأَبِيهِ﴾ فإنه لا خلاف فيه، قوله: (والنجم) أي: والذي في النجم ﴿وإِبْرَاهِيمَ الَّذِي وَفَّى﴾، قوله: (والحديد) أي: والذي في الحديد ﴿ثَوْحًا وَإِبْرَاهِيمَ وَجَعَلْنَا﴾، قوله: (ماز) أي: فرق.

وَاتَّخَذُوا بِالْفَتْحِ كَمْ أَصْلٌ وَخِيفَ أُمْتَعُهُ كَمْ أَرْنَا أَرْبَى اخْتَلَفَ

يعني قوله تعالى: ﴿وَاتَّخَذُوا مِنْ مَقَامِ إِبْرَاهِيمَ﴾ قرأه بفتح الخاء ابن عامر ونافع على الخبر حملاً على ما قبله، والباقون بالكسر على الأمر كما ثبت في الحديث، قوله: (كم أصل) أي: لهذه القراءة أصول كثيرة، وقوله: (خف) أي: قرأ ﴿فَأَمْتَعُهُ﴾ بتخفيف التاء ابن عامر، والباقون بالتشديد وهما لغتان كأنزل ونزل، قوله: (أرنا... إلخ) يعني قوله تعالى: ﴿وَأَرْنَا مَنَاسِكَنَا﴾ هنا، ﴿أَرِنِي كَيْفَ﴾ هنا أيضاً، ﴿أَرْنَا اللَّهَ جَهْرَةً﴾ في النساء، ﴿أَرِنِي أَنْظُرْ إِلَيْكَ﴾ في الأعراف، ﴿أَرْنَا الَّذِينَ أَضَلَّانَا﴾ في

فصلت، فقرأه أبو عمرو بخلافٍ عنه باختلاس كسرة الراء في الخمسة، وقرأ بإسكانها ابن كثير ويعقوب وكذا أبو عمرو في الوجه الآخر، وافقهم على الإسكان في فصلت هشام بخلافٍ عنه، وابن ذكوان وشعبة والباقون بإخلاص كسرة الراء فيها على الأصل، ووجه الإسكان: التخفيف كفخذ ونحوه، ووجه الاختلاس: رعاية التخفيف مع دلالة بقاء الحركة، قوله: (اختلف) أي: اختلف عن أبي عمرو في اختلاس حركة الراء كما سيأتي في البيت الآتي:

مُخْتَلِسًا حَزْوَ سُوْكَوْنُ الْكَسْرِ حَقٌّ ٤٧٥ وَفُصِّلَتْ لِي الْخُلْفُ مِنْ حَقِّ صَدَقٍ
(مختلسًا) حال من أبي عمرو الدال عليه رمزه أو من ضمير أنت المقدر، قوله: (حق) إشارة إلى الرد على من أنكر قراءة الإسكان من أجل أن حركة الراء فيه حركة نقل، لأن أصله: أَرَعْنَا وَأَرَعْنِي، وخطأ أبو علي الفارسي منكر ذلك بالإجماع على إدغام ﴿لَكِنَّا هُوَ اللَّهُ﴾، قوله: (صدق) من الصدق، يشير إلى صحة ذلك وثبوت قراءة إسكانه خالصة، لأن معناه: أعطنا بخلاف غيره. قال الأخفش الدمشقي: إنما جزم ابن عامر في حم على معنى أعطنا، والدليل على ذلك قول الشاعر:

✽ أَرْنَا أَدَاوَةَ عَبْدِ اللَّهِ غَلَامًا ✽

أَوْصَى بَوْصَى عَمَّ أَمْ يَقُولُ حُفٌّ صِفْ حِرْمٌ شَمٌّ وَصُحْبَةٌ حِمَارُؤْفُ
يعني قرأ نافع وأبو جعفر وابن عامر ﴿وَوَصَّى بِهَا إِبْرَاهِيمَ﴾، وأوصى بهمزة مفتوحة بعد الواو وبعدها واو ساكنة كما لفظ به، وكذا هو في المصاحف المدنية والشامية، والباقون ﴿وَوَصَّى﴾ بوواوين مع تشديد الصاد، وهما في الفتح والإمالة وبين على أصولهم، وأوصى ووصى لغتان كأمع ومتع وأنزل وأنزل، قوله: (أم يقول) يريد قوله تعالى: ﴿أَمْ تَقُولُونَ إِنَّ إِبْرَاهِيمَ﴾ قرأه بالغيبة على اللفظ أبو عمرو وشعبة والحرميون وروح، قوله: (حف) على ما لم يسم فاعله، من حف حوله: إذا طاف أو أمر من ذلك، قال تعالى: ﴿حَافِينَ مِنْ حَوْلِ الْعَرْشِ﴾، قوله: (وصحبة حمًا... إلخ) أي:

وقرأ حمزة والكسائي وخلف وشعبة وأبو عمرو ويعقوب ﴿رؤف﴾ حيث وقع بالقصر وهو حذف الواو التي بعد الهمزة والباقون بالمد وهو إثباتها، وكلاهما لغتان مشهورتان، وفي كلا البناءين مبالغة.

فَأَقْصِرْ بِحَمِزٍ يَعْمَلُونَ إِذْ صَفَا حَبْرٌ غَدَا عَوْنًا وَثَانِيهِ حَفَا

أي: فاقصر الهمزة، ولم يكتف باللفظ المتقدم ليفهم العموم حيث يلحق بالأصول، وقوله: (يعملون) يعني: ﴿عَمَّا يَعْمَلُونَ﴾ ﴿وَلَيْن﴾ قرأه بالغيب نافع وشعبة وخلف وابن كثير وأبو عمرو ورويس وحفص والباقون بالخطاب، ولا يلتبس هذا بقوله: ﴿عَمَّا تَعْمَلُونَ﴾ ﴿تِلْكَ أُمَّةٌ﴾ لأنه ذكره بعد ﴿رءوف﴾، فالترتيب يزيل الالتباس، وقوله: (وثانيه) أي: وثاني ﴿عَمَّا يَعْمَلُونَ﴾ المتقدم فيه الخلاف، يريد: ﴿عَمَّا يَعْمَلُونَ﴾ الذي بعده ﴿وَمِنْ حَيْثُ﴾ قرأه بالغيب أبو عمرو، قوله: (حفا) أي: علمه علم استقصاء.

وَفِي مَوْلِيَّهَا مَوْلَاهَا كَنَّا تَطَوَّعَ التَّاءِ يَاءً وَشَدَّدَ مُسْكِنًا

يعني في موضع: ﴿مَوْلِيَّهَا﴾ الذي هو بكسر اللام ويا بعدها على أنه اسم فاعل محتاج إلى مفعولين حذف أحدهما والفاعل هو الله تعالى؛ أي: الطريق الذي هو موليها إياهم والطريق موليها إياهم، أو الفريق موليها نفسه، فقرأ ابن عامر ﴿مولاها﴾ بفتح اللام وألف بعدها على أنه اسم مفعول فلا يحتاج إلى حذف مفعول؛ أي: لكل فريق وجهة مولاها. ولهذا قال: (كنا)؛ لأن فيه ضميراً مستتراً يعود على ما هو قام مقام الفاعل والمنصوب هو الضمير البارز، قوله: (كنا) أي: أضمر وروى فناسب ذلك قراءته، قوله: (تطوع) أي: اجعل التاء التي في ﴿تطوع﴾ ياءً وشدّد الطاء في حال كونك مسكن العين ليعقوب وحمزة والكسائي وخلف كما سيأتي في أول البيت بعده، يريد قوله تعالى: ﴿وَمَنْ تَطَوَّعَ خَيْرًا فَإِنَّ اللَّهَ شَاكِرٌ عَلِيمٌ﴾ فهو فيها فعل مستقبل أصله "يتطوع" فأدغمت التاء في الطاء؛ لأن المعنى على الاستقبال، والباقون "تطوع" كما لفظ به، و"تطوع"

عندهم ماضٍ، وحرف الشرط يغني عن الاستقبال مع حفظ اللفظ.

ظُبِّي شَفَا الثَّانِي شَفَا وَالرِّيحُ هُمْ كَالْكَهْفِ مَعْ جَائِيَةٌ تَوْحِيدُهُمْ
يعني: الحرف الثاني وهو قوله: ﴿فَمَنْ تَطَوَّعَ خَيْرًا فَهُوَ خَيْرٌ لَهُ﴾ قرأه بتلك الترجمة
﴿يطوع﴾ حمزة والكسائي وخلف والباقون ﴿تطوع﴾ كما تقدم، ووجه قراءة يعقوب
الأول دون الثاني مناسبة اللفظ، فإن قبله ﴿أَنْ يَطَّوَّفَ بِهِمَا﴾، قوله: (والريح) يريد
قوله تعالى: ﴿وَتَصْرِيفِ الرِّيَّاحِ وَالسَّحَابِ﴾، قوله: (هم) أي: حمزة والكسائي وخلف
يقراءونه ﴿الريح﴾، قوله: (كالكهف) أي: ﴿تذروه الرِّيَّاحُ﴾، قرأ حمزة والكسائي
وخلف الذين دل عليهم (شفا) الريح هنا وفي الكهف والجائية بالتوحيد، والباقون
الرياح بالجمع في الثلاثة، (مع جائية) أي: مع الذي في الجائية وهو قوله تعالى:
﴿وَتَصْرِيفِ الرِّيَّاحِ آيَاتٌ﴾ يقراءونه كذلك، قوله: (توحيدهم) أي: توحيدهم في ذلك
ثابت صحيح.

حَجْرٍ فَتَى الْأَعْرَافِ ثَانِي الرُّومِ مَعْ ٤٨٠ فَاطِرٍ نَمَلٍ ثُمَّ شَفَا الْفُرْقَانَ دَعْ

أي: الذي في الحجر، وهو قوله تعالى: ﴿وَأَرْسَلْنَا الرِّيَّاحَ لَوَاقِحَ﴾ قرأه بالتوحيد
حمزة وخلف والباقون بالجمع، قوله: (الاعراف) يريد قوله تعالى: ﴿وَهُوَ الَّذِي يُرْسِلُ
الرِّيَّاحَ بُشْرًا﴾، قوله: (ثاني الروم) يعني قوله تعالى: ﴿اللَّهُ الَّذِي يُرْسِلُ الرِّيَّاحَ﴾، واحترز
به عن الأول وهو قوله تعالى: ﴿وَمِنْ آيَاتِهِ أَنْ يُرْسِلَ الرِّيَّاحَ مُبَشِّرَاتٍ﴾ فإنه لا خلاف
في جمعه لأجل مبشرات، قوله: (مع فاطر) يعني قوله تعالى: ﴿وَاللَّهُ الَّذِي أَرْسَلَ
الرِّيَّاحَ﴾، قوله: (نمل) يعني قوله تعالى: ﴿وَمَنْ يُرْسِلِ الرِّيَّاحَ﴾، قوله: (دم شفا) أي: قرأ
ابن كثير وحمزة والكسائي وخلف المواضع الأربعة بالتوحيد، والباقون بالجمع،
قوله: (الفرقان) يعني قوله تعالى: ﴿وَهُوَ الَّذِي أَرْسَلَ الرِّيَّاحَ﴾ قرأه ابن كثير بالتوحيد.



وَاجْمَعْ بِإِبْرَاهِيمَ سُورَىٰ إِذْ ثَنَا وَصَادَ الْإِسْرَاءِ الْأَنْبِيَاءَ سَبَا ثَنَا
 أي: واقرأ بالجمع في إبراهيم، يعني قوله تعالى: ﴿اشْتَدَّتْ بِهِ الرِّيحُ﴾، وفي
 الشورى وهو قوله تعالى: ﴿إِنْ يَشَأْ يُسْكِنِ الرِّيحَ﴾ لنافع وأبي جعفر، قوله: (ثنا) أي:
 عطف هو فعل ماضٍ، قوله: (وصاد... إلخ البيت) يعني: وقرأ بالجمع في ص وهو
 قوله تعالى: ﴿فَسَخَّرْنَا لَهُ الرِّيحَ﴾، وفي الإسراء: ﴿قَاصِفًا مِّنَ الرِّيحِ﴾، وفي الأنبياء:
 ﴿وَلَسُلَيْمَانَ الرِّيحَ عَاصِفَةً﴾، وفي سبأ: ﴿وَلَسُلَيْمَانَ الرِّيحَ غَدُوَهَا شَهْرًا﴾ أبو جعفر في
 الأربعة والباقون بالتوحيد، قوله: (ثنا... إلخ البيت) ممدود قصر للوقوف، وهو اسم
 ومعناه: الارتياح.

وَالْحَجُّ خُلْفُهُ تَرَىٰ الْخُطَابُ ظَلُّ إِذْ كَمْ خَلَا خُلْفُ يَرُونَ الضَّمَّ كَلَّ
 أي: واختلف عن أبي جعفر في موضع سورة الحج ﴿أو تهوى به الريح﴾ فله
 وجهان: الجمع والإفراد، قوله: (ترى الخطاب) يريد قوله: ﴿وَلَوْ يَرَى الَّذِينَ ظَلَمُوا﴾
 قرأ بالخطاب يعقوب ونافع وابن عامر وعيسى بخلاف عنه، قوله: (ظل) أي: دام
 وبقي، قوله: (خلا) أي: مضى، قوله: (يرون) أي: ﴿إِذْ يَرُونَ الْعَذَابَ﴾ قرأه بضم الياء
 ابن عامر؛ أي: يريهم الله العذاب كقوله تعالى: ﴿كَذَلِكَ يُرِيهِمُ اللَّهُ أَعْمَالَهُمْ حَسَرَاتٍ
 عَلَيْهِمْ﴾، والباقون بالفتح حملاً على قوله: ﴿وَرَأَوْا الْعَذَابَ﴾، قوله: (كل) الكل:
 الثقل، أشار بذلك إلى الضم؛ لأنه أثقل الحركات.

أَنَّ وَأَنَّ الْكُسْرَ ثَوَى وَمَيْتَهُ وَالْمَيْتَةَ اشْدُدْ ثَبَّ وَالْأَرْضُ الْمَيْتَةَ
 يريد قوله تعالى: ﴿أَنَّ الْقُوَّةَ لِلَّهِ جَمِيعًا وَأَنَّ اللَّهَ﴾ كسر الهمزة منهما أبو جعفر
 ويعقوب على الاستثناف، والباقون بالفتح فيهما؛ أي: لـ"أن"، وقوله: (وميته... إلخ)
 أي: وقرأ أبو جعفر ﴿ميتة﴾ في موضعي الأنعام والميتة هنا والمائدة والنحل بتشديد
 الياء، والباقون بتخفيفها، وهما لغتان، وسنذكر وجههما، قوله: (والارض الميتة) أي:

التي في يس، ولذلك قيدها بـ"الأرض"، وشددها نافع وأبو جعفر كما ذكرهما في أول البيت، قوله: (ثب) أي: عد.

مَدَا وَمَيْتَاتُ وَالْأَنْعَامُ نَوَى إِذْ حُجِرَاتٍ غَثًّا مَدًّا وَثُبُّ أَوَى

أي: وشدد (ميتًا) وهو في الفرقان والزخرف وق أبو جعفر، قوله: (والانعام) قوله تعالى فيها: ﴿أَوْ مَنْ كَانَ مَيِّتًا﴾ شده أبو جعفر ويعقوب ونافع، قوله: (حجرات) يعني يريد قوله تعالى: ﴿لَحْمَ أَخِيهِ مَيِّتًا﴾ شده رويس ونافع وأبو جعفر، قوله: (وثب) أي: وشدد ﴿لَبَلَدٍ مَيِّتٍ﴾ في الأعراف، ﴿إِلَى بَلَدٍ مَيِّتٍ﴾ في فاطر أبو جعفر ونافع وحمزة والكسائي وخلف وحفص كما سيأتي في أول البيت بعده، قوله: (أوى) الأوى مصدر: أوى إلى منزله كأنه يقول: ارجع إلى مأوى صحب.

صَحِبَ بِمَيِّتٍ بَلَدٍ وَالْمَيِّتِ هُمْ ٤٨٥ وَالْحَضْرَمِي وَالسَّاكِنَ الْأَوَّلَ ضُمُّ

قوله: (بميت بلد) احترازًا من نحو: ﴿إِنَّكَ مَيِّتٌ﴾ فإنه لا خلاف في تشديدها، قوله: (والميت) أي: وشدد الميت حيث وقع نحو: ﴿يُخْرِجُ الْحَيَّ مِنَ الْمَيِّتِ وَيُخْرِجُ الْمَيِّتَ مِنَ الْحَيِّ﴾ هؤلاء المذكورون، قوله: (والحضرمي) أي: ويعقوب معهم على تشديد الميت، قوله: (والساكن) يعني: إذا اجتمع ساكنان والثاني منهما في فعل ثالثة مضموم مما يتبدأ بالضم نحو: ﴿فَمَنْ اضْطُرَّ﴾، ﴿وَأَنْ أَحْكَمْ﴾، ﴿وَلَقَدْ اسْتَهْزَيْ﴾، ﴿وَقَالَتِ اخْرُجْ﴾، ﴿فَتِيلاً انْظُرْ﴾، ﴿قُلْ ادْعُوا اللَّهَ أَوْ ادْعُوا الرَّحْمَنَ﴾، فإن أول الساكنين مضموم لأجل ثالث الفعل بعده، ويكسره من ذكره في البيت الآتي، قوله: (ضم) هو فعل ماضٍ مبني لما لم يُسم فاعله، فيكون قوله: (والساكن الأول) مرفوعًا على الابتداء، ويحتمل أن يكون فعل أمر، فيكون قوله: (والساكن الأول) منصوبًا.

لِضْمِّ هَمْزِ الْوَصْلِ وَاكْسِرُهُ نَمَّا فُزَّ غَيْرُ قُلِّ حَلَا وَغَيْرُ أَوْ حِمَا

أي: لأجل ضم ثالث الفعل، وفيه إشارة إلى وجه الضم؛ لأن الخروج من الكسر

إلى الضم ثقيل، وقيل في توجيهه: أريد به التنبيه على أن الهمزة المحذوفة من الكلمة الثانية مضمومة، قوله: (واكسره) أي: وقرأ بالكسر حيث وقع عاصم وحمزة على ما هو الأصل في التقاء الساكنين، ووافقهما أبو عمرو ويعقوب في غير "أو" نحو: ﴿أَوْ اذْعُوا﴾، ﴿أَوْ اِنْقُصْ﴾ فضماه مع من ضم، وأبو عمرو في غير "قل" نحو: ﴿قُلْ اذْعُوا﴾، ﴿قُلْ اِنْظُرُوا﴾، قوله: (غير قل) أي: ويكسر أول الساكنين في غير "قل" أبو عمرو من أجل ضم القاف فاستثقل الانتقال منه إلى كسر ثم إلى ضم، قوله: (وغير أو) يعني: وفي غير "أو" أبو عمرو ويعقوب من أجل الواو؛ لأن الضم فيها أخف، ولأن أصلها الضم، قوله: (نما) أي: زاد وكثر وربي، وقوله: (حلا) من الحلاوة أو الحلية.

وَالْخُلْفُ فِي التَّنْوِينِ مِزٌّ وَإِنْ يُجْرُ زَنْ خُلْفُهُ وَأَضْطَرُّ رُثْقٌ ضَمًّا كَسَرَ

أي: واختلف عن ابن ذكوان في ضم التنوين وكسره نحو: ﴿فَتِيلاً اِنْظُرْ﴾، ﴿خَيْبَةً اِجْتُنَّتْ﴾، وكأنه نظر إلى أن التنوين زائد ففرق بينه وبين الأصل، وأيضاً ليس له استقرار غيره من الحروف فإنه يحذف ويبدل، قوله: (وإن يجز) يعني: وإن كان التنوين مجروراً نحو: ﴿عَيُونَ ادْخُلُوها﴾، و ﴿مِثْابَهُ اِنْظُرُوا﴾، فعن قبل فيه خلاف طلباً للخفة لثلاثاً ينتقل من كسر إلى ضم، قوله: (واضطر) أي: وكسر الضم من "اضطر" وهو الطاء، يريد قوله تعالى: ﴿فَمَنْ اَضْطَرَّ﴾ حيث وقع أبو جعفر، وقرأ الباكون بالضم على الأصل؛ لأن الأصل اضطرر على وزن "افتعل"، وأبو جعفر نقل الكسرة التي في الراء إلى الطاء ليبقي منها أثراً، قوله: (مز) أي: بين وفرق بين التنوين وغيره، وزن من الزينة.

وَمَا اَضْطَرُّرُ خُلْفٌ خَلَا وَالْبِرُّ أَنْ يَنْصَبَ رَفْعٍ فِي عَلَامُوصٍ ظَعَنَ

يعني: وكسر ضم الطاء من ﴿اضْطَرُّرْتُمْ﴾ عيسى بخلاف عنه وهو قوله تعالى: ﴿إِلَّا مَا اَضْطَرُّرْتُمْ إِلَيْهِ﴾ في الأنعام، وجهه: الإتيان واستثقال الانتقال من الضم إلى

الكسر، قوله: (والبر أن) وَنَصَبَ رَفَعَ البر أن، يعني قوله تعالى: ﴿لَيْسَ الْبِرَّ أَنْ تُوَلُّوا﴾ حمزة وحفص على أنه خبر ليس، والباقون بالرفع على أنه اسمها، ولا خلاف في رفع: ﴿وَلَيْسَ الْبِرُّ بِأَنْ تَأْتُوا الْبُيُوتَ مِنْ ظُهُورِهَا﴾ لتعين الخبر فيه، ولا يرد على الناظم للفظه بـ"أن" بدون باء الجر، قوله: (موص) يعني: قرأ يعقوب وحمزة والكسائي وخلف وشعبة ﴿مِنْ مُوصٍ جَنَفًا﴾ بتشديد الصاد ويقتضي ذلك فتح الواو والباقون بتخفيفها، وهما لغتان فاشيتان أفعل وفعل كما تقدم في أوصى بها إبراهيم ووصى قال تعالى: ﴿يُوصِيكُمُ اللَّهُ﴾، ﴿وَوَصَّيْنَا الْإِنْسَانَ﴾، قوله: (في علا) أي: رفعة أو في حجج عالية، و"علا" بالضم والقصر يحتمل الإفراد والجمع، قوله: (ظعن) أي: سار، والظعن: السفر.

صُحْبَةٌ ثَقُلَ لَا تُنَوِّنُ فِدْيَةً طَعَامٌ خَفَضَ الرَّفْعَ مِلَّ إِذْ بُتُّوا

(ثقل) أي: شدد وإضافة (صحبة) إليه لقراءتهم لذلك، قوله: (لا تنون) يعني قوله تعالى: ﴿فِدْيَةٌ طَعَامٌ﴾ قرأ "فدية" بغير تنوين و"طعام" بخفض الرفع ابن ذكوان ونافع وأبو جعفر على إضافة "فدية" إلى "طعام" من باب خاتم حديد، وقرأ الباقر "فدية" بالتنوين بالرفع على أن "طعام" بدل من "فدية" أو عطف بيان.

مِسْكِينٍ اجْمَعْ لَا تُنَوِّنْ وَافْتَحَا ٤٩٠ عَمَّ لَتُكْمَلُوا أَشْدَدَنْ ظَنًّا صَحَا

يعني: قرأ نافع وأبو جعفر وابن عامر ﴿مساكين﴾ بالجمع من غير تنوين مع فتح نونه غير منصرف، والباقر ﴿مسكين﴾ بالتوحيد والتنوين مع كسر نونه، قوله: (وافتحا) أي: وافتح نونه مع الجمع وعدم التنوين؛ إذ الفتح فيما لا ينصرف علامة الجر، ولا يمكن التعبير بالنصب؛ لأن الكلمة مجرورة، قوله: (لتكملوا) أي: ﴿وَلَتُكْمَلُوا الْعِدَّةُ﴾ يقرؤه بتشديد الميم يعقوب وشعبة ويقتضي ذلك فتح الكاف والباقر بالتخفيف، وكمل وأكمل لغتان كنزل وأنزل ومتع وأمتع، قوله: (صحا) أي:

أفاق من سكره، وصحا من النوم: ذهب عنه.

يُيُوتُ كَيْفَ جَا بِكَسْرِ الضَّمِّ كَمْ دِنْ ضُحْبَةً بَلَى غُيُوبَ صَوْنٌ فَسَمَ
يعني: ﴿الْبَيُوتَ مِنْ﴾، ﴿مِنْ يُّوتِكُمْ أَوْ يُّوتِ آبَائِكُمْ﴾، ﴿يُّوتَا غَيْرَ يُّوتِكُمْ حَتَّى﴾
كيف جاء قرأ بكسر الباء ابن عامر وابن كثير وحمزة والكسائي وخلف وشعبة
وقالون، وإنما يبين إطلاقه؛ لأنه ذكره منكرًا فلزم قوله: (كيف جا) أي: معرفًا ومنكرًا،
قوله: (غيوب) أي: كذلك كسر ضم الغين من غيوب حيث وقع شعبة وحمزة، قوله:
(دن) أي: جازاهم وكافأهم وأملكهم بالأفضال، قوله: (بلى) جواب لمقدر؛ أي:
ينبغي أن يكون كذلك، قوله: (صون) الصون والصيانة: هو الحفظ والاحتراز، يشير
إلى الورع، أراد بالفم اللسان؛ لأنه عبارته فيكون إشارة إلى الصمت.

عُيُونٌ مَعَ شُيُوخٍ مَعَ جُيُوبٍ صَفٌ مَزْدُومٌ رَضًا وَالْعُلْفُ فِي الْجِيمِ صُرْفٌ
أي: وكذلك كسر العين من ﴿عيون﴾ والعيون كيف أتى، والشين من ﴿شيوخًا﴾
في غافر، والجيم من ﴿جيوبهن﴾ شعبة وابن ذكوان وابن كثير وحمزة والكسائي
بخلف عن شعبة في ﴿جيوبهن﴾ والباقون بضم أوائل ذلك كله، وقد جمع ألفاظ
الباب كله هنا على عادته في الاختصار وتبعًا لمن جمعها هنا، والضم هو الأصل في
أوائل الجمع؛ لأن فعلاً يجمع على فعول كبروج وفلوس، ومن كسر فلأجل الياء،
وهو لغة صحيحة مشهورة، قوله: (صرف) أي: زين بزيادة الخلاف فيه، وحسن ذلك؛
لأن شعبة أخرجه عن أخواته فضمه في وجهه؛ لأنه بعد ﴿خمرهن﴾ المضموم
الأحرف كقراءة حفص في ضم ﴿متم﴾ لأجل ﴿قتلتهم﴾ كما سيأتي.

لَا تَقْتُلُوهُمْ وَمَعَا بَعْدُ شَفَا فَاقْصُرْ وَفَتَحُ السَّلْمِ حِرْمٌ رَشَفَا
يريد قوله: ﴿وَلَا تُقَاتِلُوهُمْ عِنْدَ الْمَسْجِدِ الْحَرَامِ حَتَّى يُقَاتِلُوكُمْ فِيهِ فَإِنْ قَاتَلُوكُمْ﴾
قرأ الثلاثة بالقصر على ما لفظ به حمزة والكسائي وخلف (مِنَ الْقَتْلِ)، والمعنى:

لا تبدءوهم بقتل ولا قتال حتى يبدءوكم، ﴿فَإِنْ قَاتَلُوكُمْ فَاقْتُلُوهُمْ﴾ أي: فإن قتلوا بعضكم على حذف مضاف، وقرأ الباقون من المقاتلة وهو ظاهر، قوله: (ومعاً بعد) أي: موضعان بعد ﴿وَلَا تُقَاتِلُوهُمْ﴾ وهما: ﴿حَتَّى يُقَاتِلُوكُمْ فِيهِ فَإِنْ قَاتَلُوكُمْ﴾، قوله: (فاقصر) أي: الأحرف الثلاثة، قوله: (وفتح السلم) أي: وقرأ بفتح السين في السلم وهو قوله تعالى: ﴿ادْخُلُوا فِي السِّلْمِ كَافَّةً﴾ نافع وأبو جعفر وابن كثير والكسائي، والباقون بالكسر وهما لغتان، وقيل الكسر بمعنى: الإسلام، والفتح بمعنى: الاستسلام والمصالحة، ولهذا كسر أكثر القراء هنا وفتحوا في القتال والأنفال كما سنذكره في البيت بعد؛ لظهور معنى الإسلام هنا، وظهور معنى المصالحة في الأنفال والقتال، قوله: (رشفا) من الرشف: وهو المص، يشير إلى قراءتهم له بسهولة ولطف وقبول تام كالعطشان، وفي المثل: الرشف أنفع، أي: أسكن للعطش.

عَكْسُ الْقِتَالِ فِي صَفَا الْأَنْفَالِ صُرٌّ وَخَفْضُ رَفْعِ وَالْمَلَائِكَةِ نُزْرٌ
أي: كسر الحرف الذي في القتال وهو قوله تعالى: ﴿فَلَا تَهِنُوا وَتَدْعُوا إِلَى السَّلْمِ﴾ حمزة وخلف وشعبة، والباقون بالفتح، قوله: (الأنفال) عطف على الكسر، يعني قوله تعالى: ﴿وَإِنْ جَنَحُوا لِلسَّلْمِ﴾ في الأنفال، كسره شعبة، وفتحه الباقون، قوله: (وخفض رفع) أي: وقرأ أبو جعفر ﴿وَالْمَلَائِكَةُ وَقُضِيَ الْأَمْرُ﴾ بخفض "الملائكة"، ووجه الخفض: عطفه على ظلل أو الغمام، وقرأ الباقون بالرفع، قوله: (ثر) أمر من ثار، أي: انهض وتحرك.

لِيَحْكَمْ اضْمُمْ وَافْتَحَ الضَّمَّ ثَنَا ٤٩٥ كَلَّا يَقُولُ أَرْفَعُ أَلَا الْعَفْوُ حَنَا
يعني قوله تعالى: ﴿لِيَحْكَمْ بَيْنَ النَّاسِ﴾ قرأه أبو جعفر بضم الياء وفتح الكاف وكذا في حرف آل عمران وموضعي النور، والباقون بفتح الياء وضم الكاف فهم من ضده، وقوله: (يقول) يعني قوله تعالى: ﴿حَتَّى يَقُولَ الرَّسُولُ﴾ قرأه نافع بالرفع على

أن الفعل بمعنى الماضي؛ أي: حتى قال الرسول؛ إذ هو حكاية حالية ماضية، والفعل إذا كان كذلك ووقع بعد "حتى" رفع، والباقون بالنصب على أن الفعل مستقبل، وإذا كان كذلك بعد "حتى" نصب بتقدير: أن تقول؛ أي: كي تقول، قوله: (العفو) يعني قوله تعالى: ﴿قُلِ الْعَفْوَ﴾ كذلك قرأ أبو عمرو بالرفع كما لفظ به، وهذا الموضع من الرفع الذي استغنى به عن القيد كما تقدم في الخطبة، ووجهه: أي الذي ينفقونه العفو، والباقون بالنصب على تقدير: أنفقوا العفو أو ينفقون العفو، وفي قراءة أبي عمرو (ما) استفهام (ذا) بمعنى الذي، ويظهر فائدة ذلك في الوقف على ما من (ماذا).

إِثْمٌ كَبِيرٌ ثَلَاثُ الْبَاءِ فِي رَفْعًا يَطْهَرْنَ يَطْهَرْنَ فِي رَخَا صَفَا
يعني قوله تعالى: ﴿قُلْ فِيهِمَا إِثْمٌ كَبِيرٌ﴾ قرأ حمزة والكسائي بالثاء المثلثة والباقون بالباء الموحدة، وإنما قيده بذلك احترازاً من التصحيف وزيادة في البيان، ووجه الثاء: أنهما تحدثان آثاماً كثيرة من جحد وكفر وقتل وارتكاب منهي وترك أوامر إلى غير ذلك، ووجه الباء مناسبة قوله: ﴿أَكْبَرُ مِنْ نَفْعِهِمَا﴾؛ إذ لا خلاف فيه، وكان من حق هذا الحرف أن يقدم على العفو بحسب الترتيب ولكن تأخر بحسب ما تأتى النظم وهو مغتفر حيث أمن اللبس، قوله: (يطهرن) أي: قرأ بفتح الطاء والهاء مشددتين كما لفظ به حمزة والكسائي وشعبة وخلف، والباقون بإسكان الطاء وضم الهاء مخففة كما ذكره بلفظه لوضوحه، والأصل في قراءة التشديد "يتطهرن" فأدغمت التاء في الطاء؛ أي: حتى يغتسلن، والمعنى في قراءة التخفيف حتى ينقطع الدم، فتعين حملها على القراءة الأخرى أو تنزل القراءات منزلة اجتماعهما، فكأنه قيل: حتى يطهرن ويتطهرن؛ أي: حتى يجتمع الأمران وهما انقطاع الدم والاعتسال، وهذا مذهب الجمهور من الفقهاء، قوله: (رفا) الرفا: الالتحام والإنفاق والكسوة والطمأنينة، قوله: (رخا) الرخا: رخص السعر وطيب الوقت.

ضُمَّمٌ يَخَافَا فُرْتُوَى تُضَارَ حَقٌّ رَفَعٌ وَسَكَّنُ خَفَّفِ الْخُلْفَ نَدَقٌ
 أي قوله تعالى: ﴿إِلَّا أَنْ يَخَافَا﴾ قرأ بضم الياء حمزة وأبو جعفر ويعقوب على ما لم يسم فاعله، فيكون قوله: ﴿إِلَّا أَنْ يُقِيمَا حُدُودَ اللَّهِ﴾ بدل اشتمال كما تقول: "خيف زيد شره"، والخائف غير الزوجين من الولاية والأقارب ونحو ذلك، والباقون بفتحها على تسمية الفاعل على تقدير: أن يخافا الزوجان وألا يقيما مفعول به، قوله: (تضار حق... إلخ) أي: قرأ بالرفع؛ أي: رفع الراء مع تشديدها ابن كثير وأبو عمرو ويعقوب والباقون بالفتح مع التشديد أيضا، إلا أبا جعفر فإنه اختلف عنه في إسكان الراء مع تخفيفها كما بيّنه أيضا، فمن رفع جعله خبرا بمعنى النهي، ومن فتح فعلى أنه نهى تجزمت الراء به فَفَتِحَتْ للساكنين، ووجه التخفيف مع الإسكان: أنه مضارع من ضاره يضيره ويضوره بمعنى: يضر مرفوع سكن إجراء له في الوصل مجرى الوقف، قوله: (ثدق) أي: جاوز وكثر، يقال: ثدق المطر؛ إذا تجاوز وزاد، ماء ثادق: أي سائل، وكذا السحاب.

مَعَ لَا يُضَارَ وَأَتَيْتُمْ قَصْرَهُ كَأُولِ الرُّومِ دَنَا وَقَدَرُهُ
 يعني قوله تعالى: ﴿وَلَا يُضَارَ كَاتِبٌ﴾ في آخر البقرة، اختلف أيضا عن أبي جعفر في إسكان رائه مع تخفيفها، ولا خلاف في فتحها وتشديدها عن الباقيين، قوله: (وأتيتم قصره) أي: قرأ ابن كثير ﴿إِذَا سَلَّمْتُمْ مَا آتَيْتُمْ﴾، فالقصر بمعنى: فعلتم، والمد بمعنى: أعطيتم، قوله: (كأول الروم) احترز بذلك عن قوله تعالى فيها: ﴿وَمَا آتَيْتُمْ مِّنْ زَكَاةٍ﴾ فإنه لا خلاف في مده، قوله: (وقدره) يعني قوله تعالى: ﴿عَلَى الْمَوْسِعِ قَدْرُهُ وَعَلَى الْمُقْتَرِ قَدْرُهُ﴾ اختلف في إسكان الدال وفتحها منهما كما يذكره في البيت الآتي، وقدم ﴿قدره﴾ على ﴿تَمَسُّوهُنَّ﴾ بحسب ما تأتي في النظم.

حَرَّكَ مَعًا مِنْ صَحْبٍ ثَابِتٍ وَقَا كُلَّ تَمَسُّوهُنَّ ضُمَّمٌ ائْتَدُّ شَفَا
 أي: حرك الدال من الموضعين فيهما، يريد: فتحهما، فإن التحريك المطلق هو

الفتح، أي: فتحهما ابن ذكوان وحمزة والكسائي وخلف وحفص وأبو جعفر، والباقون بالإسكان الذي هو ضد التحريك المطلق، قوله: (كل تمسوهن) هو منصوب بضم، والواقع منه ثلاثة أحرف: حرفان هنا وهما: ﴿مَا لَمْ تَمَسُوهُنَّ﴾، ﴿مِنْ قَبْلِ أَنْ تَمَسُوهُنَّ﴾، وفي الأحزاب: ﴿مِنْ قَبْلِ أَنْ تَمَسُوهُنَّ﴾ فقرأه بضم التاء ومدة بعد الميم حمزة والكسائي وخلف من فاعلت أو على بابه، والباقون بالفتح والقصر من فعلت.

وَصِيَّةٌ حَرْمٌ صَفَاظِلًا رَفَعَهُ ٥٠٠ وَأَزْفَعُ شَفَا حَرْمٌ حَلَايُضَاعِفُهُ
يعني قوله تعالى: ﴿وَصِيَّةٌ لَأَزْوَاجِهِمْ﴾ قرأه بالرفع كما لفظ به نافع وابن كثير وأبو جعفر وشعبة وخلف ويعقوب والكسائي على أنه خبر مبتدأ محذوف؛ أي: أمرهم وصية، أو خبرها محذوف قبلها؛ أي: عليهم وصية، والباقون بالنصب على المفعول المطلق؛ أي: يوصون وصية، قوله: (رفه) من الرفاهية: وهي سعة العيش والرغد، قوله: (وارفع) أي: قرأ حمزة والكسائي وخلف ونافع وابن كثير وأبو جعفر وأبو عمرو ﴿فِيضَاعِفُهُ لَهُ﴾ هنا وفي الحديد بالرفع على الاستئناف؛ أي: فهو يضاعفه أو معطوف على ﴿يُقْرِضُ﴾، والباقون وهم ابن عامر وعاصم ويعقوب بالنصب على جواب الاستفهام فينصب بـ"أن" المقدرة بعد الفاء.

مَعَاً وَثَقَّلَهُ وَبَابُهُ ثَوَى كَسِ دِنْ وَيَبْصُطُ سَيْنَهُ فَتَى حَوَى
قرأ أبو جعفر ويعقوب وابن عامر وابن كثير ﴿يضاعف﴾، و﴿مضاعفه﴾ بالتشديد والقصر، وقرأ الباقيون بالتخفيف وإثبات الألف وهما لغتان، فيصير في ﴿يضاعفه﴾ في الموضوعين أربع قراءات: النصب مع التشديد لابن عامر ويعقوب، والرفع مع التشديد لأبي جعفر وابن كثير، والنصب مع التخفيف لعاصم، والرفع مع التخفيف للباقيين.
قوله: (ويبسط سينه الخ) أي: قرأ ﴿يبسط﴾ من قوله تعالى: ﴿والله يقبض

ويبسط ﴿بالسين حمزة وخلف وأبو عمرو وهشام ورويس، واختلف عن حفص وخلاد وقنبل وابن ذكوان والسوسي، والباقون بالصاد وهم نافع وأبو جعفر وأبو بكر والبزي وروح والكسائي، فوجه السين الأصل، ووجه الصاد مجاورة حرف الاستعلاء والإطباق كما تقدم في ﴿الصراط﴾ قوله: (حوى) أي: جمع وحفظ.

لِي غِثٍ وَخُلْفٍ عَنْ قُوَى زَنْ مَنْ يَصُرُ كَبَسْطَةِ الْخَلْقِ وَخُلْفُ الْعِلْمِ زُرُ

يريد قوله تعالى: ﴿وزادكم في الخلق بسطة﴾ في الأعراف، أي: الخلاف المذكور في ﴿يبسط﴾ كالخلاف ﴿في الخلق بصطة﴾، قوله: (وخلف العلم) يعني قوله تعالى: ﴿وزاده بصطة في العلم والجسم﴾ هنا اختلف فيه عن قنبل. قال أبو حاتم: هما لغتان، وكيف قرأت فأنت مصيب.

عَسَيْتُمْ أَكْسِرُ سَيْنَهُ مَعًا أَلَا عَرَفْتُمْ أَضْمُمُ ظِلُّ كَنْزٍ وَكِلَا

يعني قوله تعالى: ﴿قال هل عسيتم﴾ هنا، و﴿فهل عسيتم﴾ في القتال، كسر السين فيهما نافع، والباقون بفتحها وهما لغتان، قوله: (غرفة) أي: وضم الغين من غرفة يعني في قوله تعالى: ﴿إلا من اغترف غرفة بيده﴾ يعقوب وابن عامر والكوفيون والباقون بفتحها، قوله: (وكلا) أي: والحرفان من "دفع" هنا وفي الحج كما سيأتي في البيت بعده.

دَفْعُ دَفَاعٍ وَأَكْسِرُ إِذْ نَوَى ائْمَدًا أَنَا بِضَمِّ الْهَمْزِ أَوْ فَتْحِ مَدَا

أي: اقرأ "دفع" من قوله تعالى: ﴿ولولا دفع الله الناس﴾ في الموضعين ﴿دفاع الله﴾ كما لفظ به فيهما، واكسر الدال لنافع وأبي جعفر ويعقوب، وللباقين "دفع" مع فتح الدال وهو مصدر دفع دفاعًا ككتب كتابًا أو مصدر دافع بمعنى: دفع نحو: ﴿قاتلوهم﴾ أي: اقتلوهم، قوله: (امددا) أي: امدد "أنا" إذا وقع بعده همزة مضمومة أو مفتوحة نحو قوله تعالى: ﴿أنا أحي﴾ هنا، ﴿وأنا أول﴾ حيث وقع لنافع وأبي جعفر،

والمراد بالمد: إثبات الألف، وهم في زيادة المد على أصولهم، والباقون بالقصر الذي هو حذف الألف، وهذا الخلاف حالة الوصل، وأمّا الوقوف فلا خلاف في إثبات الألف على الرسم، وإثبات ألف «أنا» لغة مشهورة، وهي لغة قيس وهذيل.

وَالْكَسْرِ بِنِ خُلْفًا وَرَا فِي نُشِزٍ ٥٥ سَمًا وَوَصَلَ اعْلَمَ بِجَزْمٍ فِي رُزُوا

أي: اختلف عن قالون عند الهمزة المكسورة نحو: ﴿إِن أَنَا إِلَّا﴾، وهي في ثلاثة مواضع في الأعراف والشعراء والأحقاف، وقوله: (ورا) يريد قوله تعالى: ﴿كَيْفَ نُنشِزُهَا﴾ قرأ بالراء: نافع، وابن كثير، وأبو جعفر، وأبو عمرو، ويعقوب؛ أي: نحيتها، والباقون بالزاي من النشز وهو الرفع: وهو تركيب العظام على بعض، قوله: (ووصل اعلم) يعني قوله تعالى: ﴿قَالَ اعْلَمَ أَنَّ اللَّهَ﴾ قرأه بوصل الهمزة مع جزم الميم حمزة والكسائي، والباقون بقطع الهمزة والرفع، ومعرفة أن الابتداء بهمزة الوصل فيه مكسورة مشهورة لا تحتاج إلى بيان، قوله: (بجزم) يعني به: السكون، وإنما عدل عن السكون إلى الجزم؛ لأنه لو ذكر السكون لكان ضده الحركة ومطلق الحركة الفتح، فعدل إلى الجزم؛ لأن ضده الرفع كما قرر في الخطبة، والباقون بقطع الهمزة ورفع الميم على وجه الإخبار عن نفسه، قوله: (رزوا) جمع رزاء: وهو النقص مثل: قرء وقروء.

صُرْهُنَّ كَسْرُ الضَّمِّ غَثٌ فَتَى نُمًا رَبْوَةٌ الضَّمُّ مَعًا شَفَا سَمًا

يعني قوله تعالى: ﴿فَصْرَهْنَ إِلَيْكَ﴾ قرأه بكسر الصاد رويس وحمزة وخلف وأبو جعفر، والباقون بضمها، ومن كسر الصاد وجب له ترقيق الراء كما تقدم، والضم والكسر لغتان، يقال صاره يصوره وبصيره: إذا قطعه وإذا أماله، والتقدير فاقطعهن مائلة إليك مقطوعات، قوله: (ربوة) أي قوله تعالى: ﴿كَمَثَلِ جَنَّةٍ بِرَبْوَةٍ﴾ هنا، وقوله تعالى: ﴿وَأَوْبَيْنَاهُمَا إِلَى رَبْوَةٍ﴾ في المؤمنون، ضم الراء منهما حمزة والكسائي وخلف ونافع وابن كثير وأبو جعفر وأبو عمرو ويعقوب، والباقون بالفتح وهما ابن عامر

وعاصم، والربوة بضم الراء وفتحها وكسرهما لغات ثلاث، قوله: (معا) أي: الموضوعين هنا وفي المؤمنون.

فِي الْوَصْلِ تَا تَيْمَمُوا اشْدُّ تَلْقَفُ تَلَّةً لَا تَنَازَعُوا تَعَارَفُوا

قوله: (في الوصل... إلخ) الأبيات الستة وصدر السابع أخذ يبين مذهب البزي في التاءات قوله: (تا تيمموا) أي: "تيمموا" وما بعده، فقصر تاء ضرورة وهو منصوب بـ"اشدد"، وإنما قيده بالوصل؛ لأنه إذا ابتداء خففها كالجماعة، وهو يريد التاء التي تكون في أوائل الأفعال المستقبلية إذا كان معها تاء أخرى لم تُرسم في الخط، ووقع الخلاف في ثلاثة وثلاثين موضعًا، فروى البزي تشديدها كما سيأتي، ووجه التشديد: إدغام الأولى في الثانية تخفيفًا مع التنبيه على الأصل؛ إذ هو تاءان تاء المضارعة وتاء التفاعل أو تاء التفاعل، ووجه قراءة الجماعة: المبالغة في التخفيف بحذف إحدى التاءين، قوله: (تيمموا) أي: ﴿ولا تيمموا الخبيث﴾ هنا، قوله: (تلقف) يعني: في الأعراف وطه والشعراء، (تله) أي: ﴿عنه تلهي﴾ في عبس، قوله: (لا تنازعوا) يعني: في الأنفال ﴿ولا تنازعوا﴾، قوله: (تعارفوا) يعني: ﴿لتعارفوا﴾ في الحجرات.

تَفَرَّقُوا تَعَاوَنُوا تَنَابَزُوا وَهَلْ تَرَبَّصُونَ مَعِ تَمَيَّزُوا

يعني: ﴿ولا تفرقوا واذكروا﴾ في آل عمران، ﴿ولا تعاونوا على الإثم﴾ في المائدة، ﴿ولا تنابزوا بالألقاب﴾ في الحجرات، و﴿قل هل تربصون بنا﴾ في التوبة، قوله: (مع تميز) أي: ﴿تكاد تميز من الغيظ﴾ في الملك.

تَبَرَّجَ إِذْ تَلَقَّوْا التَّجَسُّسَا وَفَتَقَرَّقَ تَوَوَّقَى فِي النَّسَا

يعني: ﴿ولا تبرجن﴾ في الأحزاب، ﴿إذ تلقونه بألسنتكم﴾ في النور، قوله: (التجسس) يريد: ﴿ولا تجسسوا﴾ في الحجرات: أي الفعل الذي هو من التجسس نصبه بفعل مقدر، قوله: (وفتفرق) يريد: ﴿فتفرق بكم عن سبيله﴾ في الأنعام، قوله:

(توفي) يعني: ﴿الذين توفاهم الملائكة﴾ قيده بالنساء لئلا يشتبه بالذي في النحل.

تَنْزَلُ الْأَرْبَعُ أَنْ تَبَدَّلَا ٥٠ تَخَيَّرُونَ مَعَ تَوَلَّوْا بَعْدَ لَا

أي: الكلمات الأربع في الحجر ﴿ما تنزل الملائكة﴾ وفي الشعراء ﴿على من تنزل الشياطين تنزل على﴾، وفي القدر ﴿من ألف شهر تنزل﴾، قوله: (أن تبدلا) يعني: ﴿أن تبدل بهن من أزواج﴾ في الأحزاب، ﴿تخيرون﴾ في سورة ن، وقوله: (مع تولوا)، يعني قوله تعالى: ﴿ولا تولوا عنه﴾ في الأنفال.

مَعَ هُودَ وَالنُّورِ وَالْإِمْتِحَانِ لَا تَكَلَّمُ الْبَرْيَ تَلْظِي هَبْ غَلَا

أي: مع ﴿تولوا﴾ الذي في هود وهو حرفان: ﴿وإن تولوا فإني أخاف عليكم﴾، ﴿فإن تولوا فقد أبلغتكم﴾ وفي النور ﴿فإن تولوا فإنما عليه﴾، وفي الامتحان ﴿أن تولهم﴾ واحترز بالنص عليها من نحو قوله تعالى في المائدة: ﴿فإن تولوا فاعلم أنما يريد الله﴾، وفي آل عمران ﴿فإن تولوا فإن الله﴾ فإنه لا خلاف فيهما؛ لأن الفعل فيهما ماضٍ مع أن حرف آل عمران يحتمل الاستقبال، قوله: (لا تكلم) أي قوله تعالى: ﴿لا تكلم نفس إلا بإذنه﴾ أي: هذه التاءات في الكلم المذكورة انفرد بتشديدها البزي، قوله: (تلظي) أي: وافق هو ورويس على تشديد ﴿نارا تلظي﴾ في الليل على الجمع بين الساكنين كما في نظائره، وقد غلط من قال بكسر التنوين قبله أو بفتحه غلطاً فاحشاً، ووجه تخصيص رويس له: كأنه لاحظ شدة تلظي وتعظيم المقام، كما خصص حفص الصلة في ﴿فيه مهاناً﴾، قوله: (هب) من الهبة، قوله: (غلا) أي: ارتفع وزاد غلاه، أو من غلت القدر: من الغليان.

تَنَاصَرُوا ثِقُ هُدُ فِي الْكُلِّ اخْتَلَفَ لَهُ وَبَعْدَ كُنْتُمْ ظَلْتُمْ وَصِفَ

أي: وافق البزي وأبو جعفر على تشديد ﴿لاتناصرن﴾ في الصفات، ووجه تخصيص أبي جعفر: مبالغة في التهكم بهم في ذلك المقام، والله تعالى أعلم، قوله:

(له) أي: للبزي، يعني: ورد أيضاً الخلاف في كل ما ذكر له من التاءات في المواضع المذكورة، قوله: ﴿وصف﴾ أي: الخلاف للبزي؛ أي: روي عنه تشديد التاء بعد قوله: (كنتم) و(ظلمتم) يريد قوله تعالى: ﴿ولقد كنتم تمنون الموت﴾ في آل عمران، و﴿فظلمتم تفكهن﴾ في الواقعة كما ذكره صاحب التيسير والشاطبي، وقال في النشر (ج ٢ ص ٣٣٥): ولولا إثباتهما في التيسير والشاطبية والتزامنا بذكر ما فيهما من الصحيح ودخولهما في ضابط نص البزي لما ذكرتهما؛ لأن طريق الزينبي لم يكن في كتابنا وذكر الداني لهما في تيسيره اختياراً. اهـ

فأثبت صحتهما وبيّن أنه اختيار للداني تبعه عليه الشاطبي، والظاهر من كلام الإمام ابن الجزري أنه أيضاً قد تبع الداني على اختياره وعلل لذلك، فلا وجه لمن منعه من المتأخرين، وقد قرأنا به من الشاطبية والحمد لله، ويقويه إثبات صاحب الإعلان الإمام الصفراوي للخلاف في هذين الحرفين وإن لم يسند رواية البزي منه في النشر.

وَلِلسُّكُونِ الصَّلَةِ امْدُذُّ وَالْأَلْفُ مَنْ يُؤْتِ كَسْرُ التَّائِبِ بِالْيَاءِ قَفْ

بيّن في هذا الحكم حرف المد إذا وقع قبل التاء المشددة مما ذكر، فأمر بالمد في ذلك، فمثاله في الصلة: ﴿عنه تلهي﴾، و﴿كنتم تمنون الموت﴾، و﴿ظلمتم تفكهن﴾ ومثاله في الألف: ﴿لا تكلم﴾، و﴿لا تولوا﴾، و﴿لا تناصرون﴾ فالمد في ذلك لأجل التقاء الساكنين، وأما ما اجتمع في ذلك من الساكنين غير حرف المد نحو: ﴿هل تربصون﴾، و﴿ناراً تالطي﴾، فإن الجمع بينهما في ذلك ونحوه غير ممتنع لصحة روايته واستعماله عند القراء ووروده عن العرب، قوله: (من يؤت) يعني قوله تعالى: ﴿ومن يؤت الحكمة﴾ كسر التاء من ﴿يؤت﴾ يعقوب ووقف عليه بالياء، وهو عنده مما حذف وصلاً للساكنين نحو ما تقدم في باب الوقف على المرسوم، وهذا

يدل على أن "من" عنده موصولة لا شرطية، والله تعالى أعلم، ووجه بنائه للفاعل حملاً على قوله تعالى: ﴿يُؤْتِي الْحِكْمَةَ﴾ فالتقدير عنده: ومن يؤتيه الله الحكمة، والباقون بفتح التاء بناء للمفعول حملاً له على ﴿فقد أوتى خيراً كثيراً﴾.

مَعَانِعًا أَفْتَحَ كَمَا شَفَاوَفِي إِخْفَاءٍ كَسَرَ الْعَيْنَ حُرْزًا بِهَا صَفِي

يريد قوله تعالى هنا: ﴿فنعمما هي﴾، وفي النساء ﴿نعمما يعظكم به﴾ فتح النون فيهما ابن عامر وحمزة والكسائي وخلف، وكسر الباقون، وأخفي العين، أي: اختلس كسرهما أبو عمرو وقالون وشعبة.

وَعَنْ أَبِي جَعْفَرٍ مَعَهُمْ سَكَّنَا ٥٥ وَيَا نَكْفَرُ شَامُهُمْ وَحَفْصُنَا

أي: مع الثلاثة المذكورين في آخر البيت، وهم أبو عمرو وقالون وشعبة، سكن العين يعني: أن أبا جعفر سكن العين من ﴿نعمما﴾ في موضعين، فجمع بين الساكنين وهو صحيح لغة ورواية كما اختاره أبو عبيد القاسم بن سلام إمام اللغة والعلوم، وقال: هو لغة النبي ﷺ، وكذلك جاء الإسكان أيضاً عن أبي عمرو وقالون وشعبة فيصير في ﴿نعمما﴾ أربع قراءات: كسر النون مع الاختلاس لهؤلاء الثلاثة، ومع إسكان العين عنهم أيضاً ولأبي جعفر، وفتح النون مع كسر العين لابن عامر وحمزة والكسائي وخلف، وكسر النون والعين للباقيين وهم ورش وابن كثير وحفص ويعقوب، قوله: (ويا نكفر) يعني: وقرأ ﴿ويكفر﴾ بالياء ابن عامر وحفص حملاً على قوله تعالى: ﴿فإن الله يعلمه﴾ أو ضمير الإخفاء، والباقون بالنون، وقوله: (شامهم... إلخ)، هو على حذف المضاف، أي: قراءة الشامي على ما سيأتي في البيت الآتي، وجه النون إخبار من الله عن نفسه بنون العظمة.

وَجَزْمُهُ مَدًّا شَفَاوَيْخَسِبُ مُسْتَقْبَلًا بِفَتْحِ سَيْنٍ كَبُّوا

أي: قرأ بالجزم يعني: ﴿نكفر﴾ أبو جعفر ونافع وحمزة والكسائي وخلف عطفًا على

محل قوله: ﴿فهو خير لكم﴾ الذي هو جواب الشرط والباقون بالرفع، قوله: (ويحسب) يعني: قرأ "يحسب" إذا كان فعلاً مستقبلاً نحو: ﴿يحسبهم﴾، و﴿يحسبون﴾ و﴿يحسبن﴾ بفتح السين ابن عامر وحمزة وعاصم وأبو جعفر كما سيأتي في أول البيت بعدهم والفتح والكسر في المستقبل لغتان، والكسر لغة أهل الحجاز.

فِي نَصِّ نَبِيٍّ فَأَذْنُوا أَمْدُودًا وَكَسِرٍ فِي صَفْوَةٍ مَيْسِرَةَ الضَّمِّ أَنْصُرِ

أي: قرأ ﴿فأذنوا﴾ بمد الهمزة محركة وكسر الذال حمزة وشعبة، من أذنته بكذا: إذا أعلمته، أي: فأعلموا من وراءكم ممن يفعل الربا بحرب من الله والباقون بإسكان الهمزة من غير مد وفتح الذال كما لفظ به، وهم في إبدال الهمزة على أصولهم، وتوجيه قراءتهم على أن معناه مأخوذ من أذن به: إذا علم؛ أي: كونوا على علم بحرب من الله، قوله: (ميسرة) يعني قوله تعالى: ﴿فإنظرة إلى ميسرة﴾ قرأه بضم السين نافع والباقون بفتحها وهما لغتان مشهورتان.

تَصَدَّقُوا خِفًّا نَمًا وَكَسْرًا أَنْ تَضِلَّ فُزْتُ ذِكْرَ حَقًّا خَفَّفَنُ

أي قوله تعالى: ﴿وأن تصدقوا خير لكم﴾ قرأه بتخفيف الصاد عاصم، والباقون بالتشديد، والأصل: تتصدقوا بتاءين، فحذف إحداهما عاصم، أما غيره فأدغم الثانية في الصاد كما تقدم في ﴿تظاهرون عليهم﴾، قوله: (وكسر أن تضل) يعني قوله: ﴿أن تضل إحداهما﴾ كسر الهمزة من "أن" حمزة، وفتحها الباقي على التعليل، أي: عطف ﴿فتذكر﴾ على ﴿تضل﴾، قوله: (تذكر) أي: خفف الكاف من ﴿فتذكر إحداهما﴾ ابن كثير وأبو عمرو ويعقوب، والباقون بتشديدها، ورفع الراء منهم حمزة كما سيأتي في أول البيت، والتخفيف والتشديد لغتان.

وَالرَّفْعَ فِدْجَارَةً حَاضِرَةً لِنَضْبٍ رَفَعٍ نَلِّ رِهَانَ كَسْرَةً

يعني: قرأ حمزة برفع ﴿فتذكر﴾، وكذلك قرأ ﴿أن تضل﴾ بكسرة الهمزة، فيصير

له "إن" بالكسر، "تضل إحداهما فتذكر" بالرفع مع التشديد، والوجه في قراءته: إن ضلت إحداهما ذكرتها الأخرى، ف"إن" عنده شرطية، وجوابها مرفوع كقوله تعالى: ﴿وَمَنْ عَادَ فَيَنْتَقِمِ اللَّهُ مِنْهُ﴾، ووجه الفتح والنصب تقدم، قوله: (رهان كسرة وفتحة ضمّاً): أي كسرة الراء وفتحة الهاء، (وقصر) يعني: حذف الألف فيصير ﴿فرهن مقبوضة﴾ لأبي عمرو وابن كثير على أنه جمع "رهان" عند الأكثرين، و"رهن" أيضاً كسقف وسقف، والباقون ﴿فرهان﴾ كما لفظ به، قوله: (فد) من الوفادة: وهي الورود.

وَفَتْحَةً ضَمًّا وَقَصْرٌ حُزْ دَوَا ٥٠ يَغْفِرُ يُعَذِّبُ رَفَعُ جَزْمٍ كَمْ نَسَوَى

يعني قوله تعالى: ﴿يَغْفِرُ لِمَنْ يَشَاءُ وَيُعَذِّبُ مَنْ يَشَاءُ﴾ قرأه بالرفع فيهما ابن عامر وأبو جعفر ويعقوب وعاصم كما في البيت الأتي، والباقون بجزمها، فالرفع على الاستئناف، أي: فهو يغفر، والجزم عطفاً على ﴿يَحَاسِبُكُمْ﴾.

نَصُّ كِتَابِهِ بِتَوْحِيدٍ شَفَا وَلَا نَفْرُقُ بِيَاءٍ ظَرْفَا

يعني قوله تعالى: ﴿وَكُتِبَ وَرَسُولُهُ﴾، قرأه حمزة والكسائي وخلف ﴿وكتابه﴾ بالتوحيد على إرادة القرآن أو جنس الكتب، والباقون بالجمع، لأن قبله ﴿وملائكته﴾ وبعده ﴿ورسله﴾ فناسب، وقوله: (ولا نفرق) أي: وقرأ يعقوب ﴿لا نفرق بين أحد من رسله﴾ بالياء حملاً على ﴿كل آمن بالله﴾ أي: كل من الرسل والمؤمنين، والباقون بالنون على إضمار القول، أي: قالوا ويقول.



سورة آل عمران

سَيُغْلِبُونَ يُحْشَرُونَ رُدِّفَتَا يَرَوْنَهُمْ خَاطِبٌ نَّظِلُّ أْتَى

أي: قرأ ﴿سيغلبون﴾ و﴿يحشرون﴾ بالغيب فيهما على اللفظ الكسائي وحمزة وخلف والباقون بالخطاب، والغيب والخطاب في مثل هذا واحد كما تقول لزيد: قم، وقل له: يقوم، وقوله (ترونهم) يعني قوله تعالى: ﴿ترونهم مثلهم﴾ قرأه بالخطاب أبو جعفر ويعقوب ونافع والباقون بالغيب.

رِضْوَانٌ ضُمَّ الْكَسْرَ صِفٌ وَذُو السُّبُلِ خُلْفٌ وَإِنَّ الدِّينَ فَافْتَحَهُ رَجُلٌ

يريد قوله تعالى: ﴿ورضوان من الله﴾ ضم الراء منه حيث وقع شعبة، واختلف عنه في الحرف الثاني من المائة وهو ﴿من اتبع رضوانه سبيل السلام﴾.

وقرأ: ﴿إن الدين عند الله﴾ بفتح الهمزة الكسائي على البدل من أن، أو أن متعلق بـ"الحكيم" وهو صفة مبالغة فيكون على إضمار حرف الجر؛ أي: الحاكم بأن الدين عند الله الإسلام، والباقون بالكسر على الاستئناف، وقيده بـ"الدين" احترازًا من قوله بعد: ﴿إن الذين يكفرون﴾.

يُقَاتِلُونَ الثَّانِ فُزِّي فِي يَقْتُلُو تَقِيَّةٌ قُلِّ فِي تُقَاةً ظَلَّلُ

يعني قوله تعالى: ﴿ويقاتلون الذين يأمرون بالقسط من الناس﴾ احترازًا عن الأول وهو قوله تعالى: ﴿ويقتلون النبيين بغير حق﴾ فلا خلاف فيه؛ أي: قرأ حمزة ﴿يقاتلون الذين﴾ في موضع ﴿يقتلون الذين﴾ من المقاتلة، والباقون ﴿يقتلون﴾ من القتل وهما

متقاربان كما تقدم في نظيره، قوله: (تقية) أي: قرأ ﴿تقية﴾ بفتح التاء وكسر القاف وياء مشددة يعقوب، والباقون ﴿تقاة﴾ بضم التاء وفتح القاف وألف بعدها، وقد لفظ بالقراءتين ليزيل الإشكال ويقرب التناول بالاختصار، وكلاهما مصدران من مصادر اتقى يتقي تقى وتقوى وتقاة وتقية.

كَفَلَهَا التَّقْلُ كَفَى وَاسْكُنْ وَضُمْ ٥٧٥ سَكُونًا تَا وَصَعْتُ صُنَّ ظَهْرًا كَرُمًا

أي: قرأ الكوفيون ﴿كفلها زكريا﴾ بتشديد الفاء، والمعنى: كفلها الله زكريا، والباقون بالتخفيف لقوله تعالى: ﴿أيهم يكفل مريم﴾، قوله: (واسكن) يعني: أسكن عين ﴿وضعت﴾ وضم التاء الساكنة منها كما لفظ به لشعبة ويعقوب وابن عامر على أنه إخبار من أم مريم عن نفسها، والباقون يحركون العين بالفتح ويسكنون التاء إخبار من الله تعالى عن أم مريم.

وَحَذَفُ هَمْزِ زَكْرِيَّا مُطْلَقًا صَحْبٌ وَرَفْعُ الْأَوَّلِ انْصَبَ صَدَقًا

يعني: قرأ بحذف الهمزة من ﴿زكريا﴾ حيث أتى حمزة والكسائي وخلف وحفص، والباقون بالهمزة وهما لغتان، قوله: (ورفع الأول انصب) أي: وقرأ بنصب ﴿زكريا﴾ الأول شعبة من هذه السورة، يريد قوله تعالى: ﴿وكفلها زكريا﴾ وذلك أنه لما قرأ ﴿كفلها﴾ بالتشديد كما تقدم وجب نصب ﴿زكريا﴾ على أنه مفعول ثانٍ ومحلّه في قراءة صحب نصب أيضًا كذلك، والباقون بالرفع على أنه فاعل ﴿كفلها﴾.

نَادَتْهُ نَادَاهُ شَفَا وَكَسْرُ أَنْ نَ اللَّهُ فِي كَمْ يَبْشُرُ اضْمُمْ شَدَدَنْ

كَسْرًا كَالِإِسْرَاءِ الْكَهْفِ وَالْعَكْسِ رَضَى وَكَافَ أَوْلَى الْحِجْرِ تَوَابَةً فَضًا

يعني: قرأ ﴿ناداه﴾ بالتذكير على ما لفظ به موضع ﴿نادته﴾ بالتأنيث حمزة والكسائي وخلف وهم على أصولهم بالإمالة، والباقون بالتأنيث، وقد لفظ بالقراءتين، ووجه القراءتين: أنه فعل أسند إلى الملائكة، والملائكة جمع فيجوز

تذكيره وتأنيثه على القاعدة كما تقول: قام الرجال، وقامت الرجال، وقام النساء، وقامت النساء، والتأنيث على تأويل الجماعة، والتذكير على تأويل الجمع، قوله: (وكسر أن) أي: وكسر الهمزة من قوله تعالى: ﴿أَنَّ اللَّهَ﴾ يعني: ﴿إِنَّ اللَّهَ يَبْشُرُ بِبِحْيَى﴾ حمزة وابن عامر على تقدير: فقالت إن الله، أو أنه أقيم النداء مقام القول، والباقون على تقدير: فنادته بأن الله؛ أي: بهذا اللفظ، ثم حذف الجار، وحذفه من مثل ذلك شائع كثير، قوله: (يبشر) هو ﴿أَنَّ اللَّهَ يَبْشُرُ بِبِحْيَى﴾، ﴿أَنَّ اللَّهَ يَبْشُرُ بِكَلِمَةٍ مِنْهُ﴾ قرأه بضم فتح الياء وفتح سكون الباء وتشديد الشين مع كسر ضمها العشرة عدا حمزة والكسائي وكذا الحكم في الإسراء، يعني قوله تعالى: ﴿وَيَبْشُرُ الْمُؤْمِنِينَ﴾ وفي الكهف، يريد قوله تعالى: ﴿وَيَبْشُرُ الْمُؤْمِنِينَ﴾، قوله: (والعكس) يعني: عكس هذه الترجمة التي ذكرها، ففتح الياء وضم الشين مخففة حمزة والكسائي في المواضع الثلاثة، قوله: (وكاف) يعني: ﴿إِنَّا نَبْشُرُكَ﴾، ﴿لَتَبْشُرَ بِهِ الْمُتَّقِينَ﴾، وفي الحجر ﴿إِنَّا نَبْشُرُكَ بِغَلَامٍ﴾، واحترز بقوله: (أولي الحجر) عن ﴿فِيمَ تَبْشُرُونَ﴾ فإنه لا خلاف في ضمه وتشديده، وفي التوبة ﴿يَبْشُرُهُمْ رَبُّهُمْ بِرَحْمَةٍ﴾، قوله: (فضا) أي: قرأ حمزة كذلك أي: بعكس تلك الترجمة أيضًا في الأربعة الأحرف من الثلاث المذكورة.

وَدُمُّ رَضَى حَلَا الَّذِي يُبْشِرُ نَعْلَمُ الْيَا إِذْ تَوَى نَلِّ وَأَكْسِرُوا

أي: وقرأ ابن كثير وحمزة والكسائي وأبو عمرو ﴿ذلك الذي يبشر الله عباده﴾ كذلك؛ أي: بالفتح وضم الشين مخففاً، قوله: (نعلم) يعني: قوله تعالى: ﴿وَنَعْلَمُهُ الْكِتَابِ﴾ قرأه بالياء نافع وأبو جعفر ويعقوب وعاصم والباقون بالنون وهما ظاهران.

أَنِّي أَخْلُقُ أَنْلُ ثُبُّ وَالطَّائِرِ ٥٣٠ فِي الطَّيْرِ كَالْعُقُودِ خَيْرٌ ذَاكِرِ

يعني: ﴿أني أخلق لكم﴾ يكسر الهمزة من ﴿أني﴾ نافع وأبو جعفر على الاستئناف أو التفسير، والباقون بالفتح على البدل من ﴿أني قد جئتكم﴾، قوله: (والطائر) أي: وقرأ ﴿كهيئة الطائر﴾ هنا وفي العقود بألف بعدها همزة مكسورة على

الإفراد ابن وردان وابن جماز عن أبي جعفر.

وَطَائِرًا مَعًا بِطَيْرًا إِذْ تَنَا ظَبْيِي نُوفِيهِمْ بِيَاءٍ عَنِ غَنَا

وقرأ نافع وأبو جعفر ويعقوب ﴿فيكون طائراً﴾ في السورتين بالالف والهمز والباقون بحذفهما، وقرأ حفص ورويس ﴿فيوفيهم أجورهم﴾ بياء الغيب، والباقون بالنون.

وَتَعْلَمُونَ ضَمَّ حَرِّكَ وَانْكَسِرَا وَشُدَّ كَنْزًا وَارْفَعُوا لَا يَأْمُرَا

قرأ الكوفيون وابن عامر: ﴿بما كنتم تعلمون﴾ بضم التاء وتحريك العين وتشديد اللام، والباقون بفتح التاء وإسكان العين وفتح اللام وتخفيفها، وقوله: (وارفعوا) يريد: ﴿ولا يأمركم أن تتخذوا الملائكة﴾ قرأ ﴿يأمركم﴾ بالرفع مدلول (حرم) وأبو عمرو والكسائي، وقرأه الباقر بالنصب.

حِرْمَ حَلَا رُجْبًا لِمَا فَانْكَسِرَ فِدَا آتَيْتُكُمْ يُقْرَأُ آتَيْنَا مَدَا

قرأ حمزة ﴿لما آتيتكم﴾ بكسر اللام والباقون بفتحها، وقرأ المدنيان ﴿آتيناكم من كتاب﴾ بنون بعد الياء وألف بعدها، والباقون بتاء بدلاً من النون وحذف الألف.

وَيُرْجَعُونَ عَنِ ظَبْيِي يُبْغُونَ عَنِ حِمًّا وَكَسْرُ حَجَّ عَنِ شَفَا ثَمَنُ

قرأ حفص ويعقوب ﴿واليه يرجعون﴾ بياء الغيب والباقون بتاء الخطاب، وقرأ حفص وأبو عمرو ويعقوب ﴿يبغون﴾ بياء الغيب والباقون بتاء الخطاب، وقرأ حفص وحمزة والكسائي وخلف وأبو جعفر ﴿حج البيت﴾ بكسر الحاء والباقون بفتحها.

مَا يَفْعَلُوا لَنْ يُكْفَرُوا صَحْبٌ طَلَا ٣٥ خُلْفًا يَضْرِكُ كَسْرًا اجْزِمَ أَوْصِلَا

أي: قرأ حمزة والكسائي وخلف وحفص: ﴿وما يفعلوا من خير فلن يكفروه﴾ بياء الغيب، والباقون بتاء الخطاب، واختلف عن دوري أبو عمرو فروي عنه الوجهان

وهما صحيحان، وقرأ نافع والبصريان وابن كثير ﴿لا يضركم كيدهم شيئاً﴾ بكسر الضاد وسكون الراء، والباقون بضم الضاد ورفع الراء مع تشديدها.

حَقًّا وَضُمَّ اشْدُّ لِبَاقٍ وَأَشْدُّدُوا مَنَزَلِينَ مُنْزِلُونَ كَبَّادُوا

أي: قرأ ابن عامر ﴿بثلاثة آلاف من الملائكة منزلين﴾ هنا، و﴿إنا منزلون على﴾ بالعنكبوت بفتح النون وتشديد الزاي، والباقون بإسكان النون وتخفيف الزاي.

وَمُنْزَلٌ عَن كَمٍ مُسَوِّمِينَ نَمَّ حَقَّ اكْسِرِ الْوَاوِ وَحَذْفُ الْوَاوِ عَمَّ

أي: قرأ حفص وابن عامر ﴿منزل من ربك بالحق﴾ في الأنعام بالفتح والتشديد، والباقون بالإسكان والتخفيف، وقرأ عاصم والبصريان وابن كثير ﴿الملائكة مسومين﴾ بكسر الواو والباقون بالفتح.

مِن قَبْلِ سَارِعُوا وَقُرْحُ الْقُرْحِ ضَمَّ صُحْبَةُ كَأَيْنٍ فِي كَأَيْنٍ نَلَّ دُمَّ

أي: قرأ المدنيان وابن عامر ﴿سارعوا إلى مغفرة من ربكم﴾ بحذف الواو التي قبل ﴿سارعوا﴾ والباقون بإثباتها، وقرأ حمزة والكسائي وشعبة وخلف ﴿إن يمسسكم قرح فقد مس القوم قرح مثله﴾، و﴿من بعد ما أصابهم القرح﴾ بضم القاف والباقون بفتحها، وقرأ أبو جعفر وابن كثير لفظ ﴿كأين﴾ حيث وقع بالفتح وهمزة مكسورة بين الكاف والنون، وسهل الهمز أبو جعفر كما سبق في الأصول، والباقون بهمزة مفتوحة ونون ساكنة وياء مكسورة مشددة بينهما، وحكى الناظم القراءتين باللفظ.

قَاتَلَ ضَمَّ اكْسِرِ بِقَصْرِ أَوْجَفَا حَقًّا وَكُلُّهُ جِمَاءً يَغْشَى شَفَا

أي: قرأ نافع والبصريان وابن كثير ﴿وكأين من نبي قتل﴾ بضم القاف وكسر التاء والقصر؛ أي: حذف الألف والباقون بفتحهما وألف بينهما، وقرأ البصريان ﴿إن الأمر كله﴾ برفع اللام وعُلم من الإطلاق والباقون بنصبه، وقرأ حمزة والكسائي وخلف

﴿يغشى طائفة﴾ بقاء التانيث والباقون بقاء التذكير.

أَنْتَ وَيَعْمَلُونَ دُمْ شَفَا اَكْسِرِ ٥٠ ضَمًّا هُنَا فِي مِتُّمُ شَفَا أَرِي
وَحَيْثُ جَا صَحْبٌ أَتَى وَفَتَحُ ضَمُّ يُغَلُّ وَالضَّمُّ حَالًا نَضِرُ دَعَمُ

أي: قرأ ابن كثير وحمزة والكسائي وخلف ﴿بما يعملون بصير﴾ ﴿ولئن﴾ بقاء الغيب والباقون بالخطاب، واختلف في "مات" الماضي المتصل بالضمير التاء والميم أو التاء والنون أو التاء حيث وقع نحو: ﴿أو متم لمغفرة﴾، و﴿لئن متم﴾، ﴿أنذا متنا﴾، ﴿أنذا مامت﴾، ﴿أفإن مت فهم﴾ فحفص بضم الميم في موضعي آل عمران وكسرها في باقي المواضع، وكسرها مدلول (شفا) ونافع في الجميع، والباقون بضمها في الجميع، وعلم العموم من قوله: (وحيث جا)، وقرأ أبو عمرو وعاصم وابن كثير ﴿أن يغل﴾ بفتح ضم الياء وضم الغين، والباقون بضم الياء وفتح الغين.

وَيَجْمَعُونَ عَالِمًا قَتَلُوا شُدَّ لَدَى خُلْفٍ وَبَعْدُ كَفَلُوا

أي: قرأ حفص ﴿ورحمة خير مما يجمعون﴾ بقاء الغيب، والباقون بقاء الخطاب، واختلف عن هشام في ﴿لو أطاعونا ما قتلوا﴾ فروى عنه الداجوني تشديد التاء، واختلف عن الحلواني فروى عنه التشديد والتخفيف وبالتخفيف قرأ الباقيون، وشدد ابن عامر ﴿قتلوا في سبيل الله﴾ وهو الذي بعد هذه، و﴿ثم قتلوا﴾ في الحج، وخرج بالترتيب ﴿ما ماتوا وما قتلوا﴾؛ لأنها قبل ﴿يجمعون﴾.

كَالْحَجِّ وَالْآخِرُ وَالْأَنْعَامُ دُمْ كَمْ وَخُلْفٌ يَحْسَبَنَّ لَأَمْوَا

أي: قرأ ابن كثير وابن عامر في آخر هذه السورة ﴿وقاتلوا وقاتلوا﴾، وفي الأنعام ﴿قتلوا أولادهم﴾ بتشديد التاء، والباقون بتخفيفها فيهما، واختلف عن هشام في ﴿ولا تحسبن الذين قتلوا﴾ هنا فقرأها بالوجهين الخطاب والغيبة، والباقون بالخطاب.

وَحَاطِبِينَ ذَا الْكُفْرِ وَالْبُخْلِ فَنَنْ
 وَأَفْرَحَ ظَهْرًا كَفَى وَأَكْسِرَ وَأَنْ
 أي: قرأ حمزة ﴿ولا تحسبن الذين كفروا﴾، و﴿لا تحسبن الذين يدخلون﴾ بتاء
 الخطاب والباقون بياء الغيبة، وقرأ يعقوب والكوفيون ﴿لا يحسبن الذين يفرحون﴾
 بتاء الخطاب، والباقون بياء الغيبة.

اللَّهُ رَمٌ يَحْزَنُ فِي الْكُلِّ اضْمَمًا ٥٥ مَعَ كَسْرِ ضَمِّ أَمَّ الْأَنْبِيَاءِ ثَمَّ
 أي: قرأ الكسائي ﴿وأن الله لا يضيع﴾ بكسر الهمزة والباقون بفتحها، وقرأ نافع
 يحزن حيث جاء نحو ﴿يحزنك الذين﴾ و﴿ليحزني﴾ بضم الياء وكسر الزاي
 والباقون بفتح الياء وضم الزاي، وأما ﴿لا يحزنهم الفزع﴾ فلم يقرأها كذلك إلا أبو
 جعفر.

يَمِيزَ ضَمًّا افْتَحَ وَشَدَّدَهُ ظَعْنُ شَفَا مَعًا يَكْتُبُ يَا وَجَهْلَنُ
 أي: قرأ يعقوب وحمزة والكسائي وخلف ﴿حتى يميز الخبيث﴾ هنا و﴿ليميز
 الله﴾ بالأنفال بضم الياء الأولى وفتح الميم وكسر الياء الأخرى وتشديدها، والباقون
 بفتح الياء وكسر الميم وتخفيف الياء الأخرى وإسكانها، وماز هذا من هذا: فصله عنه
 وميزه، والتشديد لمجرد التثكير.

قَتْلَ ارْفَعُوا يَقُولُ يَا فُزُّ يَعْملُوا حَقُّ وَفِي الزُّبْرِ بِالْبَاءِ كَمَّلُوا
 أي: قرأ حمزة ﴿سنتك ما قالوا﴾ بالياء المثناة من تحت وبالبناء للمفعول، وهو
 معنى قوله: (وجهلن) ﴿ورفع﴾ قتلهم ﴿بالعطف على نائب الفاعل، ويقول ذوقوا﴾
 بالياء، والباقون ببنائه للفاعل المعظم ونصب ﴿قتلهم﴾ و﴿نقول﴾ بالنون، وقرأ
 البصريان وابن كثير ﴿والله بما تعملون خبير لقد﴾ بياء الغيب والباقون بتاء الخطاب،
 وقرأ ابن عامر ﴿بالزبر﴾ بالباء والباقون بحذفها.

وَبِالْكِتَابِ الْخُلْفُ لُدِّيُّنُ وَيَكْتُمُونَ حَبْرُ صِفٍ وَيَحْسَبْنَ

أي: اختلف عن هشام في ﴿بالكتاب﴾ فروي عنه بالباء وحذفها والوجهان صحيحان، وقرأ الباقون بحذف الباء في الكلمتين، وقرأ ابن كثير وأبو عمرو وأبو بكر ﴿ليبينه للناس ولا يكتُمونه﴾ بياء الغيب علم من الإطلاق، والباقون ببناء الخطاب.

غَيْبٌ وَضَمُّ الْبَاءِ حَبْرٌ قُتِلُوا قَدَّمَ وَفِي التَّوْبَةِ أَخَّرَ يَقْتُلُوا

قوله: (ويحسبن غيب... إلخ) أي: قرأ ابن كثير وأبو عمرو قوله تعالى: ﴿فلا تحسبنهم بمفازة﴾ بالغيب وضم الباء وقرأ غيرهما بالخطاب وفتح الباء، يريد قوله تعالى: ﴿وقاتلوا وقتلوا﴾ في هذه السورة مع ﴿يقتلون ويقتلون﴾ في التوبة، قدم الفعل المسمى للمجهول فيهما على المسمى للفاعل حمزة والكسائي وخلف كما في أول البيت الآتي، والباقون بعكس ذلك.

شَفَا يَغْرُنُكَ الْخَفِيفُ يَحْطَمَنَّ ۝ أَوْ نُرِينَ وَيَسْتَخِفُّ نَظْمًا

أي: قرأ رويس قوله تعالى: ﴿لا يغرنك تقلب الذين كفروا﴾ في هذه السورة، وقوله تعالى: ﴿لا يحطمنكم﴾ في سورة النمل، وقوله تعالى: ﴿فإما نذهبن بك﴾، و﴿أو نرينك الذي وعدناهم﴾ كلاهما في سورة الزخرف، وقوله تعالى: ﴿ولا يستخفنك الذين لا يوقنون﴾ في سورة الروم بالتخفيف؛ أي: بنون التوكيد المخففة بدلاً من المثقلة في هذه المواضع الخمسة، وقرأ الباقون بنون التوكيد المشددة.

وَقِفْ بِذَا بِالْفِ غُضٌّ وَنَمَّرُ شَدَّدَ لَكِنَّ الَّذِينَ كَالزُّمَرِ

أي: ووقف رويس على ﴿نذهبن﴾ بالالف بدلاً من نون التوكيد الخفيفة، وقرأ أبو جعفر ﴿لكن الذين اتقوا ربهم﴾ هنا وفي الزمر بتشديد النون من ﴿لكن﴾، والباقون بالتخفيف، وتقدم وجه ذلك في البقرة.

سورة النساء

تَسَاءَلُونَ الْخِيفَ كُوفٍ وَاجْرُرًا الْأَرْحَامَ فُتًى وَاحِدَةً رَفَعُ نَرًا

يعني: ﴿تساءلون به﴾ خفف السين منه الكوفيون والباقون بالتشديد، قوله: (واجررا) أي: قرأ ﴿به والأرحام﴾ بالجر حمزة، والباقون بالنصب، قوله: (واحدة) يعني: قرأ أبو جعفر ﴿فواحدة أو ما ملكت أيما نكم﴾ بالرفع والباقون بالنصب.

الْأُخْرَى مَدًّا وَاقْصُرْ قِيَامًا كُنْ أَبَا وَتَحْتُ كَمْ يَصْلُونَ ضَمَّ كَمْ صَبَا

(الآخرى) أي: الأخيرة، يعني قوله تعالى: ﴿وإن كانت واحدة﴾ قرأها بالرفع أيضًا نافع وأبو جعفر، والباقون بالنصب، وقرأ ابن عامر ونافع ﴿لكم قيامًا﴾ بالقصر، قوله: (وتحت) أي: والحرف الذي تحت هذه السورة يعني: ﴿قيامًا للناس﴾ في المائدة، قرأه بالقصر أيضًا ابن عامر، قوله: (يصلون) يعني: ﴿و سيصلون سعيًا﴾ بضم الياء ابن عامر وشعبة، والباقون بالفتح.

يُوصَى بِفَتْحِ الصَّادِ صِفٌ كِفْلًا دَرًا وَمَعَهُمْ حَفْصٌ فِي الْأُخْرَى قَدْ قَرَا

يعني: ﴿يوصى بها﴾ في الموضعين بفتح الصاد ابن كثير وابن عامر وشعبة، فتقلب الياء ألفًا للفتحة، والباقون بكسر الصاد فتصير الألف ياء للكسرة، ووافقهم حفص في الكلمة الأخيرة وهي ﴿يوصى بها أو دين غير مضار﴾.

لِأُمَّهِ فِي أُمَّهَا كَسْرٌ ضَمًّا لَدَى الْوُضَلِ رَضَى كَذَا الزُّمْرُ

يعني قوله تعالى: ﴿فلا أمه السدس، فلا أمه الثلث﴾ و﴿في أمها رسولاً﴾ في

القصص، و﴿في أم الكتاب﴾ في الزخرف، فكسر الهمزة من الأربعة حمزة والكسائي إتباعاً لكسر اللام أو الياء الساكنة بعد الكسر ولذلك كان حالة الوصل فقط، والباقون بالضم في الأربع وصلأ ووقفأ، قوله: (لدى الوصل) أي: في حالة الوصل، فلو ابتداء ﴿أم الكتاب﴾ و﴿أمها﴾ ضم الهمزة.

وَالنَّحْلُ نُورُ النَّجْمِ وَالْمِيمُ تَبَعٌ فَاشٍ وَنُدْخَلُهُ مَعَ الطَّلَاقِ مَعَ

وكسر حمزة والكسائي الهمزة أيضاً في حالة الوصل في قوله تعالى: ﴿في بطون أمهاتكم﴾ في الزمر و﴿في بطون أمهاتكم﴾ في النحل، ﴿أو بيوت أمهاتكم﴾ في النور، و﴿في بطون أمهاتكم﴾ في النجم، قوله: (والميم تبع) يعني: يكسر حمزة الميم تبعاً لكسر الهمزة في هذه الأربعة من ﴿أمهاتكم﴾، قوله: (وندخله) أي: قرأ مدلول عم ﴿ندخله جنات﴾، و﴿ندخله ناراً﴾ في هذه السورة و﴿ندخله جنات﴾ في الطلاق بالنون.

فَوْقُ يُكْفَرُ وَيُعَذَّبُ مَعَهُ فِي إِنَّا فَتَحْنَا نُورَهَا عَمَّ وَفِي

أي: الحرف الذي فوق سوره الطلاق، يعني قوله تعالى في التغابن: ﴿نكفر عنه سيئاته وندخله جنات﴾، قوله: (و يعذب معه) يعني: ﴿و يعذب﴾ مع ﴿يكفر﴾ الذي في الفتح، يشير إلى قوله تعالى: ﴿ندخله جنات﴾، و﴿من يتول نعذبه﴾ في سورة ﴿إنا فتحنا لك﴾، والمعنى: أن نافعاً وأبا جعفر وابن عامر قرءوا الكلمات الثلاث في المواضع الأربعة بالنون، والباقون بالياء.

لَذَانٍ ذَانٍ وَلَذَيْنٍ تَيْنٍ شُدُّ مَكَ فَذَانِكَ غِنَاءٌ دَاعٍ حَفْدُ

أي: شدد ابن كثير النون من ﴿واللذان يأتيانها منكم﴾ هنا، و﴿هذان لساحران﴾ يطه، و﴿هذان خصمان﴾ بالحج، و﴿إحدى ابنتي هاتين﴾ بالقصص، ﴿اللذين أضلانا﴾ بفصلت، وشدد النون من ﴿فذانك﴾ رويس وابن كثير وأبو عمرو، ولا يخفى

لزوم المد في ﴿اللدان﴾، و﴿هذان﴾، و﴿فذانك﴾، وجواز المد والتوسط والقصر في "هاتين"، و"الدين" على وجه التشديد.

كُرْهَا مَعَا ضَمُّ شَفَا الْأَحْقَافُ كَفَى ظَهِيرًا مَنْ لَهُ خِلَافُ

يريد ﴿كرها﴾ في الموضوعين هنا ﴿أن ترثوا النساء كرها﴾ وفي التوبة ﴿طوعاً أو كرها﴾ ضم الكاف حمزة والكسائي وخلف والباقون بفتحها، قوله: (الأحقاف) يعني: وضم الذي في سورة الأحقاف وهو قوله تعالى: ﴿حملته أمه كرها ووضعته كرها﴾ الكوفيون ويعقوب وابن ذكوان وهشام بخلاف عنه.

وَصَفَّ دُمًا بِفَتْحِ يَأْمِيئِهِ ٥٦٠ وَالْجَمْعُ حِرْمٌ صُنَّ هِمًّا وَمُحْصَنَةٌ

أي: وقرأ أبو بكر وابن كثير ﴿بفاحشة مبينة﴾ حيث أتى بفتح الياء، والباقون بكسرهما، قوله: (والجمع) يعني: وقرأ نافع وابن كثير وأبو جعفر وشعبة وأبو عمرو ويعقوب بفتح الياء من ﴿مبينة﴾ إذا وقع جمعاً نحو: ﴿آيات مبینات﴾، قوله: (ومحصنة) أي: وقرأ الكسائي ﴿محصنة﴾ في حال جمعها كما سيأتي في البيت بعده نحو: ﴿محصنات﴾، ﴿والمحصنات﴾ بكسر الصاد حيث وقع إلا الحرف الأول، يعني قوله تعالى: ﴿والمحصنات من النساء إلا ما ملكت﴾، والباقون بالفتح.

فِي الْجَمْعِ كَسْرُ الصَّادِ لَا الْأُولَى رَمَا أَحْصَنَ ضَمًّا اكْسِرَ عَلَى كَهْفِ سَمَا

قوله: (أحصن) يعني: ﴿فإذا أحصن﴾ قرأ بضم الهمزة وكسر الصاد حفص وابن عامر ونافع وابن كثير وأبو عمرو وأبو جعفر ويعقوب، والباقون بفتحهما جميعاً.

أَحَلَّ تُسَبُّ صَحْبًا تِجَارَةً عَدَا كُوفٍ وَفَتْحُ ضَمًّا مُدْخَلًا مَدَا

أي: ﴿وأحل لكم﴾ قرأه بالترجمة المذكورة؛ أي: بضم الهمزة وكسر الحاء أبو جعفر وحمزة والكسائي وخلف وحفص، والباقون بالفتح فيهما، قوله: (تجارة) يعني

قوله تعالى: ﴿تجارة عن تراض منكم﴾ بالرفع نافع وابن كثير وأبو عمرو وابن عامر وأبو جعفر ويعقوب والباقون وهم الكوفيون بالنصب، قوله: (وفتح ضم) أي: وقرأ ﴿مدخلاً كريماً﴾ هنا، وفي الحج ﴿مدخلاً يرضونه﴾ بفتح الميم نافع وأبو جعفر، والباقون بالضم.

كَالْحَجِّ عَاقَدَتْ لِكُوفٍ قُصْرًا وَنَضَبُ رَفْعٍ حَفِظَ اللَّهُ ثَرًا

أي: كمدخلاً الذي في سورة الحج كما ذكر، قوله: (عاقدت) يعني: ﴿والذين عاقدت أيمانكم﴾ بالقصر؛ أي: يحذف الألف الكوفيون والباقون بالألف كما لفظ به، وهو ضد القصر، قوله: (ونصب رفع) يعني: وقرأ أبو جعفر ﴿بما حفظ الله﴾ بالنصب في لفظ الجلالة وقرأ باقي العشرة بالرفع.

وَالْبُخْلِ ضُمَّ اسْكِنْ مَعَا كَمْ نَلَّ سَمًا حَسَنَةٌ حِرْمٌ تَسْوَى اضْمُمْنَا نَمًا

أي: وقرأ البخل في قوله تعالى: ﴿يأمرن الناس بالبخل﴾ في الموضعين هنا، وفي الحديد بضم الباء وإسكان الخاء ابن عامر وعاصم ونافع وابن كثير وأبو عمرو وأبو جعفر ويعقوب، والباقون بالفتح في الباء والخاء، قوله: (تسوى) يعني قوله تعالى: ﴿تسوى بهم الأرض﴾ بضم التاء عاصم وابن كثير وأبو عمرو ويعقوب كما سيأتي في البيت بعده.

حَقٌّ وَعَمَّ الثَّقُلُ لَامَسْتُمْ قَصْرٌ ٥٦٥ مَعَا شَفَا إِلَّا قَلِيلٌ نَضَبُ كَرٌ

أي: وقرأ نافع وأبو جعفر وابن عامر بتشديد السين، والباقون بالتخفيف، ففيه ثلاث قراءات، وقرأ حمزة والكسائي وخلف المشار لهم برمز (شفا) قوله تعالى: ﴿أو لامستم النساء﴾ بالقصر أي: يحذف الألف؛ أي ﴿لمستم﴾ هنا وفي سورة المائدة، وهو المقصود بقوله: (معاً) والباقون بالمد وهو إثبات الألف على لفظه، وهما لغتان، قوله: (إلا قليل) قرأ ابن عامر المشار إليه بالكاف من (كر) قوله تعالى: ﴿ما فعلوه إلا

قليلاً منهم ﴿﴾ بالنصب والباقون بالرفع. كما قيده في البيت الآتي، ولا يرد عليه قوله تعالى: ﴿لاتبعتم الشيطان إلا قليلاً﴾ الذي بعده للترتيب؛ لأنه ذكر بعد هذا الخلاف خلافهم في ﴿يكن﴾ وخلافهم في ﴿يظلمون﴾.

فِي الرَّفْعِ تَأْنِيثٌ يَكُنْ دِنْ عَنَّا لَا يُظْلَمُوا دُمْ ثَقِي شَذَا الْخُلْفُ شَفَا

يعني قوله تعالى: ﴿كأن لم تكن بينكم وبينه مودة﴾ قرأ بالتأنيث ابن كثير وحفص ورويس لأجل لفظ ﴿مودة﴾، والباقون بالتذكير لأجل الفصل بين الفعل والفاعل، قوله: (لا يظلموا) يريد قوله تعالى: ﴿لمن اتقى ولا يظلمون فتيلاً﴾ قرأه ابن كثير وأبو جعفر وروح بخلافه عنه وحمزة والكسائي وخلف بالغيب، والباقون بالخطاب على الالتفات.

وَحَصِرَتْ حَرِّكَ وَنَوْنٌ ظَلَعَا تَثَبَّتُوا شَفَا مِنْ الثَّبْتِ مَعَا
مَعَ حُجْرَاتٍ وَمِنْ الْبَيَانِ عَن سَوَاهِمُ السَّلَامِ لَسْتَ فَاقْصُرْنَ
عَمَّ فَتَى وَبَعْدُ مُؤْمِنًا فَتَح نَالَتْهُ بِالْخُلْفِ ثَابِتًا وَضَح

أي قرأ يعقوب قوله تعالى: ﴿حصرت صدورهم﴾ كما قيده بتحريك الساكن وهو التاء بالنصب وتنوينها فيصير حَصِرَةً، ويقف يعقوب بالهاء وليست مخالفة للرسم؛ لأنهم كتبوا ﴿على بينت﴾ و﴿من ثمرت﴾ بالتاء لاحتمال القراءة تين فهكذا هنا، والباقون ﴿حصرت﴾ كما لفظ به بالإسكان بغير تنوين، قوله: (تثبتوا شفا من الثبت معاً) يعني قوله تعالى: ﴿في سبيل الله فتبينوا﴾، ﴿وفمن الله عليكم فتبينوا﴾ قرأها من الثبت في الموضوعين حمزة والكسائي وخلف، وكذا في الحجرات كما في قوله: (مع حجرات ومن البيان عن سواهم) يريد قوله تعالى: ﴿إن جاءكم فاسق بنبأ فتبينوا﴾.

وقوله: (السلام لست فاقصرن عم فتى) قرأ ﴿السلام لست مؤمناً﴾ بالقصر؛

يعني: بحذف الألف نافع وأبو جعفر وابن عامر وحمزة وخلف كما سيأتي، واحترز بقوله: (السلام لست) من قوله تعالى قبل ذلك: ﴿وَأَلْقُوا إِلَيْكُمُ السَّلَامَ﴾ فإنه لا خلاف في قصره، وكذا الذي في النحل وهو ﴿وَأَلْقُوا إِلَى اللَّهِ يَوْمَئِذٍ السَّلَامَ﴾، والباقون بالمد وهو إثبات الألف بعد اللام، قوله: (وبعد مؤمنا فتح ثالثه بالخلف ثابتاً وضح) أي: وبعد ﴿السلام لست﴾ فتح ميم ﴿مؤمنا﴾ التي وقعت ثالثة منه؛ لأنها بعد الهمزة الساكنة أبو جعفر بخلاف عنه، واحترز بذلك عن الميم أوله، والباقون بالكسر، قوله: (فتح) أي: القارئ وهو أبو جعفر كما سبق.

غَيْرِ اِرْفَعُو فِي حَقِّ نَلِّ نُؤْتِيهِ يَا ٥٧٠ فَتَى حُلَاً وَيَدْخُلُونَ ضَمَّ يَا
وَفَتَحُ ضَمَّ صِفْ ثَنَا حَرِّ شُفِي وَكَافَ أُولَى الطَّوْلِ ثُبَّ حَقُّ صُفِي

أي: قرأ ﴿غير أولي الضرر﴾ بالرفع حمزة وابن كثير وأبو عمرو ويعقوب وعاصم والباقون بالنصب، قوله: (نؤتيه) أي قوله تعالى: ﴿فسوف نؤتيه أجراً عظيماً﴾ قرأه بالياء حمزة وخلف وأبو عمرو، والباقون بالنون، قوله: (ويدخلون) أي: وقرأ قوله تعالى: ﴿فأولئك يدخلون الجنة﴾ بضم الياء وفتح الخاء شعبة وأبو جعفر وأبو عمرو وابن كثير وروح والباقون بفتح الياء وضم الخاء، وقوله: (وكاف... إلخ)؛ يعني: وقرأ بهذه الترجمة؛ أي: ضم الياء وفتح الخاء في (كاف) يعني: مريم قوله تعالى: ﴿يدخلون الجنة ولا يظلمون﴾، وأول موضع في غافر ﴿يدخلون الجنة يرزقون فيها بغير حساب﴾ أبو جعفر وابن كثير وأبو عمرو ويعقوب وشعبة.

وَالثَّانِ دَعَّ نَطَا صَبَا حُلْفَاً غَدَاً وَفَاطِرٍ حُرِّ يُضْلِحَا كُوفٍ لَدَا

أي: وقرأ الحرف الثاني من الطول وهو قوله تعالى: ﴿سيدخلون جهنم داخرين﴾ أيضاً بهذه الترجمة ابن كثير وأبو جعفر ورويس وشعبة بخلاف عنه، قوله: (وفاطر) يعني: وقرأ الموضع الذي في فاطر وهو قوله تعالى: ﴿جنات عدن يدخلونها يحلون

فيها ﴿بالترجمة المذكورة، أي: بضم الياء وفتح الخاء أبو عمرو، قوله: (يصلحا) أي: قرأ "يُصَلِّحًا"، يعني قوله تعالى: ﴿أَنْ يَصْلِحَا﴾ بضم الياء وإسكان الصاد مخففاً وكسر اللام من غير ألف كما لفظ به الكوفيون والباقون ﴿يَصَالِحَا﴾ كما لفظ به أول البيت الآتي، قوله: (لدي) أي: موضع يصلحا الذي هو بفتح الياء وفتح الصاد مشددة وألف بعدها وفتح اللام كما لفظ به.

يَصَالِحَا تَلَوُوا تَلُوا فَضُلٌ كَلَا نَزَلَ أَنْزَلَ اضْمُمُ اكْسِرُ كَمُ حَلَا

يعني: ﴿تَلَوُوا﴾ الذي ياسكان اللام وواوين الأولى مضمومة والثانية ساكنة على لفظه، قرأه ﴿تَلَوْ﴾ بضم اللام وبعدها واو واحدة ساكنة كما لفظ به حمزة وابن عامر، قوله: (نزل) أي في قوله تعالى: ﴿نَزَلَ عَلَى رَسُولِهِ﴾ والكتاب الذي أنزل من قبل ﴿قَرَأَهُمَا﴾ أي: نزل وأنزل بضم أولهما وكسر الزاي ابن عامر وأبو عمرو وابن كثير كما في أول البيت الآتي والباقون بفتحهما فيهما، قوله: (حلا) أي: أعطي من حلوت فلاناً: إذا أعطيته حلواً، أو من الحلاوة، أو من الحلية.

تُمْ وَأَعَكِسِ الْأُخْرَى ظُبَى نَلٌ وَالْدَرَكُ سَكَّنَ كَفَى نُؤْتِيهِمُ الْيَاءُ عَسَرَكَ

أي: وقرأ بعكس هذه الترجمة، يعني: بفتح النون والزاي الأخرى يريد قوله تعالى: ﴿وَقَدْ نَزَلَ عَلَيْكُمْ فِي الْكِتَابِ﴾ يعقوب وعاصم، قوله: (والدرك) يعني قوله تعالى: ﴿فِي الدَّرَكِ الْأَسْفَلِ﴾ قرأ ياسكان الرء الكوفيون، والباقون بالفتح وهما لغتان، قوله: (يؤتيهم) يعني قوله: ﴿فَسَوْفَ يُؤْتِيهِمْ أَجْرَهُمْ﴾ قرأه حفص بالياء والباقون بالنون.

تَعَدُّوا فَحَرَّكَ جُدُّ وَقَالُونَ اخْتَلَسَ ٥٧٥ بِالْخُلْفِ وَأَشْدُدْ دَالَهُ ثُمَّ أَنْسَسَ

أي: قرأ ﴿وَلَا تَعْدُوا فِي السَّبْتِ﴾ بفتح العين ورش، واختلس فتحها قالون بخلاف عنه، وشدد الدال منه أبو جعفر ونافع، فيكون ورش بفتح العين مع التشديد، وأبو جعفر بالسكون مع التشديد، وكذا قالون في أحد وجهيه، والآخر الاختلاس مع

التشديد، والباقون بالإسكان مع التخفيف.

وَيَا سَنُوتِيهِمْ فَتَى وَعَنْهُمَا زَايَ زَبُورًا كَيْفَ جَاءَ فَاضْمًا

أي: وقراً ﴿أولئك سيؤتيهم أجراً عظيماً﴾ بالياء حمزة وخلف، والباقون بالنون، قوله: (وعنهما) أي: وعن حمزة وخلف المرموز لهما بـ(فتى): ﴿زبوراً﴾، بضم الزاي حيث وقع، يعني قوله تعالى: ﴿وآتينا داود زبوراً﴾ وكذا في الإسراء، وكذا قوله تعالى: ﴿ولقد كتبنا في الزبور﴾ في الأنبياء، والباقون بفتح الزاي وهما لغتان في الكتاب المنزل.



سورة المائدة

سَكَّنَ مَعًا شَنَانَ كَمْ صَحَّ حَفَا ذَا الْخُلْفِ أَنْ صَدُّوكُمْ اكْسِرْ حُرْ ذَفَا

يعني: سكن النون من ﴿شَنَانَ﴾ في الموضعين ابن عامر وشعبة وعيسى بن وردان وكذا ابن جمار بخلافٍ عنه، والباقون بالتحريك الذي هو الفتح، قوله: (معًا) يعني: في موضعي هذه السورة: ﴿ولا يجرمكم شَنَانَ قوم أن صدوكم﴾، و﴿شَنَانَ قوم على أن لا تعدلوا﴾، قوله: (أن صدوكم) أي قوله تعالى: ﴿أن صدوكم عن المسجد الحرام﴾ قرأها بكسر الهمزة أبو عمرو وابن كثير، واحترز ب﴿صدوكم﴾ عن ﴿أن تعدلوا﴾، والباقون بالفتح.

أَرْجِلُكُمْ نَضْبُ طَبِيٍّ عَن كَمْ أَضَا رُدُّوْا قَصْرَ اشْدُدْ يَا قَسِيَّةَ رَضَى

يعني: ﴿وأرجلكم إلى الكعبيين﴾ قرأ ﴿أرجلكم﴾ بالنصب يعقوب وحفص وابن عامر ونافع والكسائي، والباقون بالخفض، قوله: (واقصر) يعني: قرأ ﴿قسيئة﴾ بالقصر الذي هو حذف الألف والتشديد في قوله تعالى: ﴿قلوبهم قاسية﴾ حمزة والكسائي، والباقون بالمد والتخفيف.

مِنْ أَجْلِ كَسْرِ الْهَمْزِ وَالنَّقْلِ ثَا وَالْعَيْنِ وَالْعَطْفِ اِرْفَعِ الْخَمْسَ رَنَّا

يعني قوله تعالى: ﴿من أجل﴾ قرأ بكسر الهمزة ونقل حركتها إلى النون أبو جعفر، والباقون بفتح الهمزة، وهم على أصولهم من النقل والسكت وعدمه، قوله: (والعين)

يريد قوله تعالى: ﴿والعين بالعين والأنف بالأنف والأذن بالأذن والسن بالسن والجروح قصاص﴾ قرأ الكلمات الخمس بالرفع الكسائي، قوله: (والعطف): أي: وما عطف على العين وهو أربع كلمات ﴿والأنف﴾ ﴿والأذن﴾ ﴿والسن﴾ ﴿والجروح﴾.

وَفِي الْجُرُوحِ ثَعْبٌ حَبْرٌ كَمْ رَكَا ٥٨٠ وَلِيَحْكَمَ اكْسِرَ وَأَنْصِبَنَّ مُحْرَكَا
أي: وفي قوله تعالى: ﴿والجروح﴾ الذي هو من جملة الكلمات الخمس المذكورة في البيت قبله قرأه بالرفع أبو جعفر وابن كثير وأبو عمرو وابن عامر والكسائي أيضاً، وإنما أعاد ذكر الكسائي وإن كان قد علم له الرفع من البيت المتقدم؛ دفعا لتوهم أن يكون مع الباقيين، قوله: (وليحكم) يعني قوله: ﴿وليحكم أهل الإنجيل﴾ قرأ بكسر اللام والنصب حمزة، وإنما قيد ذلك بالتحريك لأجل قراءة الباقيين، فإنهم يقرءون بالإسكان في اللام والميم، قوله: (محركا) أي: بالكسر والنصب، ولولا قيد التحريك فيهما لكان يفهم لهم فتح اللام وخفض الميم.

فُقْ حَاطَبُوا يَبْغُونَ كَمْ وَقَبْلَا يَقُولُ وَأَوْهُ كَفَى حُزْ ظِلًّا
أي: قرأ "يبغون" من قوله تعالى: ﴿أفحكم الجاهلية يبغون﴾ بالخطاب ابن عامر، قوله: (وقبلا) يعني: والواو قبل "يقول" يريد قوله تعالى: ﴿ويقول الذين آمنوا﴾ قرأه بالواو الكوفيون وأبو عمرو ويعقوب، والباقون بغير واو قبله.

وَأَرْفَعُ سَوَى الْبَصْرِيِّ وَعَمَّ يَرْتَدُّ وَخَفَضُ وَالْكَفَّارِ رُمْ حَمَاءَ عَبْدُ
(وارفع) يعني: ارفع يقول لغير أبي عمرو ويعقوب فيصير فيه ثلاث قراءات: إحداها: بالواو "ويقول" ونصبه للبصريين، والثانية: "ويقول" بالواو رفعا للكوفيين والثالثة: "يقول" بالرفع من غير واو للباقيين، قوله: (وعم) أي: وقرأ نافع وأبو جعفر وابن عامر ﴿من يرتدد منكم﴾ يرتدد على الإظهار، (وخفض والكفار) يريد قوله تعالى: ﴿والكفار أولياء﴾ قرأ بخفض الراء الكسائي وأبو عمرو ويعقوب، قوله: (وعبد) يريد قوله تعالى: ﴿وعبد الطاغوت﴾ كما سيأتي في البيت بعده.

بِضَمِّ بَائِهِ وَطَاغُوتَ اجْرُرٍ فَوْزًا رِسَالَاتِهِ فَاجْمَعِ وَانْكَسِرِ
عَمَّ صَرَ ظَلْمٌ وَالْأَنْعَامِ اغْكِسَا بِنَ عُدُّ تَكُونُ اَرْفَعِ حِمَاتِي رَسَا

يعني: قرأ بضم باء ﴿عبد﴾ وخفض ﴿الطاغوت﴾ حمزة، والباقون بفتح الباء ونصب الطاغوت، قوله: (رسالاته) يريد قوله تعالى: ﴿بلغت رسالاته﴾ قرأ بالجمع وكسر التاء نصبا نافع وأبو جعفر وابن عامر وشعبة ويعقوب، والباقون ﴿رسالته﴾ بالتوحيد والنصب، وقوله: (والانعام... إلخ) يعني قوله تعالى في الانعام: ﴿الله أعلم حيث يجعل رسالته﴾ قرأه بعكس الترجمة المتقدمة، أي: بالتوحيد والنصب ابن كثير وحفص، والباقون بالجمع والكسر نصبا، قوله: (تكون) أي: ﴿وحسبوا أن لا تكون﴾ قرأها بالرفع أبو عمرو ويعقوب وحمزة وخلف والكسائي والباقون بالنصب.

عَقَّدْتُمُ الْمَدُّ مَنِيَّ وَخَفَّفَا ٥٨٥ مِنْ صُحْبَةِ جَزَاءٍ تَنْوِينٌ كَفَى
أي: ﴿بما عقدتم الأيمان﴾ قرأه ﴿عاقدم﴾ بالمد وهو إثبات الألف ابن ذكوان، والباقون بالقصر وهو حذفها، وخفف القاف ابن ذكوان؛ لأنه يقرأ بالمد وحمزة والكسائي وخلف وشعبة فيصير فيه ثلاث قراءات، قوله: (جزاء) يعني قوله تعالى: ﴿فجزاء مثل ما قتل﴾ قرأه الكوفيون ويعقوب بالتنوين، ورفع "مثل" كما سيأتي، والباقون بغير تنوين وخفض مثل.

ظَهَرًا وَمِثْلٍ رَفَعُ خَفْضِهِمْ وَسَمٍ وَالْعَكْسُ فِي كَفَّارَةِ طَعَامٍ عَمٍ
أي: وقرأ بعكس هذه الترجمة في ﴿كفارة طعام مساكين﴾ يعني: ﴿كفارة﴾ بغير تنوين و﴿طعام﴾ بالخفض نافع وأبو جعفر وابن عامر، والباقون بالتنوين والرفع.

صَمَّ اسْتَحَقَّ افْتَحَ وَكَسْرُهُ عَلَا وَالْأَوْلِيَانِ الْأَوْلَيْنِ ظَلَمًا
يعني: ﴿استحق عليهم الأوليان﴾ قرأ حفص بفتح التاء والحاء، وقرأ الباقر بضم

التاء وكسر الحاء، قوله: (وكسره) عطف على (ضم استحق) أي: افتح ضمه وافتح كسره، قوله: (والأوليان) أي: وقرأ ﴿الأولين﴾ على الجمع موضع ﴿الأوليان﴾ يعقوب وشعبة وحمزة وخلف كما سيأتي في البيت الآتي، والباقون ﴿الأوليان﴾ على التثنية.

صَفُوْا فَتَىٰ وَيَسْحَرُ سَاحِرٌ شَفَا كَالصَّفِّ هُوْدٍ وَيِيُونُسٍ دَقَا

يعني قوله تعالى: ﴿فقال الذين كفروا منهم إن هذا إلا سحر مبين﴾ هنا، وفي أول هود ﴿ليقولن الذين كفروا إن هذا إلا سحر مبين﴾ وفي الصف ﴿قالوا هذا سحر مبين﴾ قرأ حمزة والكسائي وخلف ﴿ساحر﴾ موضع ﴿سحر﴾ في الثلاثة، وقرأ الذي في يونس كذلك، وهو قوله تعالى: ﴿إن هذا لساحر مبين﴾ ابن كثير والكوفيون كما ذكره في البيت الآتي، والباقون ﴿لسحر﴾.

كَفَىٰ وَيَسْتَطِيعُ رَبُّكَ سَوَىٰ عَلَيْهِمْ يَوْمٌ أَنْصَبِ الرَّفْعِ أَوْىٰ

يعني: ﴿وقرأ هل يستطيع ربك سؤى﴾ بالغيب و﴿ربك﴾ بالرفع على اللفظ بهما جميع القراء سؤى الكسائي فإنه قرأه بالخطاب في ﴿يستطيع﴾ والنصب في ﴿ربك﴾، قوله: (يوم) أي قوله تعالى: ﴿هذا يوم ينفع الصادقين﴾ قرأ نافع ﴿يوم﴾ بالنصب والباقون بالرفع.



سورة الأنعام

يُضْرَفُ بِفَتْحِ الضَّمِّ وَأَكْسِرُ صُحْبَةً ٥٩٠ ظَعْنٍ وَيَحْشُرُ يَا يَقُولُ ظُنَّةٌ

يعني قوله تعالى: ﴿من يصرف عنه﴾ قرأ بفتح الياء وكسر الراء حمزة والكسائي وخلف وشعبة ويعقوب على تسمية الفاعل، والباقون بضم الياء وفتح الراء على ما لم يسم فاعله، قوله: (ويحشر) أي: وقرأ "يحشر" و"يقول"، يريد قوله تعالى: ﴿ويوم يحشرهم جميعاً ثم يقول﴾ يعقوب بالياء والباقون بالنون فيهما.

وَمَعَهُ حَفْصٌ فِي سَبَا يَكُنْ رِضَا صِفَ خُلْفَ ظَامٍ فِتْنَةٌ اِرْفَعِ كَمْ عَضَا

يعني ووافق حفص يعقوب في سورة سبأ ﴿ويوم يحشرهم جميعاً ثم يقول﴾ فقرأهما بالياء أيضاً، والباقون بالنون، قوله: (يكن)، يعني قوله تعالى: ﴿ثم لم تكن فتنتهم﴾ قرأه بالتذكير على لفظه حمزة والكسائي وشعبة بخلاف عنه ويعقوب، وقرأ الباقون بالتأنيث، وقوله (فتنة) أي: قوله تعالى: ﴿فتنتهم إلا أن قالوا﴾ قرأه بالرفع ابن عامر وحفص وابن كثير كما في أول البيت الآتي وقرأ الباقون بالنصب.

ثُمَّ رَبَّنَا النَّصْبُ شَفَا نَكْذِبُ بِنَصْبٍ رَفَعِ فَوْرُ ظَلَمٍ عَجَبُ

أي: قوله تعالى: ﴿والله ربنا﴾ قرأ بنصب الباء حمزة والكسائي وخلف، وقرأ الباقون بالخفض، ولا يرد عليه ﴿ربنا﴾ من قوله تعالى: ﴿بآيات ربنا﴾ بعده، لأن الترتيب يمنعه، ولأنه أول ما وقع في السورة، قوله: (نكذب) يريد قوله تعالى: ﴿ولا نكذب بآيات ربنا﴾ قرأه بنصب الباء حمزة ويعقوب وحفص، والباقون بالرفع.

كَذَا نَكُونُ مِنْهُمْ شَامٍ وَخَفٌ لَلدَّارِ الْآخِرَةِ خَفْضُ الرَّفْعِ كَفٌ

أي: كلما قرأ بنصب الرفع من قوله تعالى: ﴿ونكون من المؤمنين﴾ ابن عامر مع المذكورين قبل، وهم حمزة ويعقوب وحفص، قوله: (وخف) يعني: قرأ ابن عامر ﴿ولدار الآخرة﴾ بتخفيف الدال وخفض "الآخرة"، والباقون بالتشديد ورفع "الآخرة"، ولم يحتج إلى التعرض لحذف اللام؛ لأن تخفيف الدال كافٍ في معرفة المعنى ولأن مقتضى خفض ﴿الآخرة﴾ أن تكون مضافاً إليه وما قبلها غير معرّف بأل.

لَا يَعْقِلُونَ خَاطَبُوا وَتَحْتُ عَمٌ عَنْ ظَفَرٍ يُوسُفَ شَعْبَةَ وَهُمْ

يريد: ﴿أفلا تعقلون﴾ ﴿قد نعلم﴾ هنا، (وتحت) أي: تحت هذه السورة، يعني: ﴿أفلا تعقلون﴾ و﴿الذين يمسكون﴾ في الأعراف، قرأ الحرفين بالخطاب نافع وأبو جعفر وابن عامر وحفص ويعقوب والباقون بالغيب، قوله: (يوسف... إلخ) يعني قوله تعالى: ﴿أفلا تعقلون﴾ ﴿حتى﴾ في آخر يوسف، قرأه بالخطاب شعبة والمذكورون قبل وهم نافع وأبو جعفر وابن عامر وحفص ويعقوب، فدخل عاصم فيهم بكماله، والباقون بالغيب.

يَسْ كَمْ خُلْفٍ مَدَا ظِلٌّ وَخَفٌ ٥٩٥ يُكَذِّبُ أَيْلُ رُمْ فَتَحْنَا أَشَدُّ كَلْفٌ

أي: قرأ حرف يس وهو قوله تعالى: ﴿أفلا تعقلون﴾ ﴿ومن نعمه﴾ بالخطاب نافع وأبو جعفر ويعقوب، واختلف عن ابن عامر، والباقون بالغيب، وقوله: (وخف)، يعني: وخفف الدال من قوله: ﴿فإنهم لا يكذبونك﴾ لنافع والكسائي، وقرأ الباقون بالتشديد، قوله: (فتحننا) أي قوله تعالى: ﴿فتحننا عليهم أبواب كل شيء﴾، قرأ بتشديد التاء ابن عامر وعيسى بن وردان، واختلف فيه عن ابن جمار ورويس كما سيأتي في البيت الآتي، والباقون بالتخفيف.

خُذَهُ كَالْأَعْرَافِ وَخُلْفًا نَقٌّ غَدَاً وَاقْتَرَبَتْ كَمْ ثِقٌ غَلَا الْخُلْفُ شَدَاً

يعني: أن اختلافهم هنا كاختلافهم في الحرف الذي في الأعراف وهو قوله تعالى:

﴿لَفَتَحْنَا عَلَيْهِم بَرَكَاتٍ مِنَ السَّمَاءِ وَالْأَرْضِ وَلَكِنَّ﴾، قوله: (واقتربت) أي: وشدد حرف اقتربت وهو قوله تعالى: ﴿فَفَتَحْنَا أَبْوَابَ السَّمَاءِ﴾ ابن عامر وأبو جعفر ورويس بخلاف عنه وروح.

وَفَتَّحَتْ يَا جُوجَ كَمْ ثَوَى وَضَمَّ غُدُوَّةَ فِي غَدَاةٍ كَالْكَهْفِ كَتَمَّ

هذا معطوف أيضاً على التشديد؛ أي وشدد التاء من قوله تعالى: ﴿حتى إذا فتحت يا جوج وما جوج﴾ بسورة الأنبياء ابن عامر وأبو جعفر ويعقوب، وقرأ الباقون بالتخفيف في المواضع الأربعة، قوله: (وضم) يعني: وقرأ غدوة في موضع الغداة هنا وفي الكهف بضم الغين ابن عامر، يريد قوله تعالى: ﴿بالغداوة والعشي﴾.

وَإِنَّهُ أَفْتَحَ عَمَّ ظِلَانَّ نَلَّ فَإِنْ نَلَّ كَمْ ظُبَى وَيَسْتَبِينَ صَوْنُ فَنُّ

أي: فتح الهمزة من قوله تعالى: ﴿إِنَّهُ مِنْ عَمَلٍ مِنْكُمْ سُوءٍ بِجَهَالَةٍ﴾ نافع وأبو جعفر وابن عامر ويعقوب وعاصم، وقرأ الباقون بالكسر، قوله: (فإن) يعني: ﴿فإنه غفور رحيم﴾ فتح همزته أيضاً عاصم وابن عامر ويعقوب.

وقوله: (ويستبين) أي قوله تعالى: ﴿ولتستبين سبيل المجرمين﴾ قرأه بالتذكير على لفظه شعبة وحمزة والكسائي وخلف، وقرأه الباقون على التانيث أو الخطاب كما سيأتي في البيت الآتي، ففيه نوع تجوز لضرورة الاختصار.

رَوَى سَبِيلُ لَا الْمَدِينِي وَيُقْضُ فِي يَقْضٍ أَهْمَلَنْ وَشَدَّدَ حِرْمُ نَصُّ

أي: وقرأ قوله تعالى: ﴿سبيل المجرمين﴾ بالرفع على لفظه غير المدنين فيكون لهما القراءة بالنصب؛ لأنه ضد الرفع، قوله: (يقص) يعني: قرأ نافع وابن كثير وأبو جعفر وعاصم: ﴿يقص الحق﴾ في موضع ﴿يقض الحق﴾ بضم سكون القاف وبالصاد المهملة وضم كسرها وتشديدها.

وَذَكَرِ اسْتَهْوَى تَوَفَى مُضْجَعًا ٦٠٠ فَضُلُّ وَنُنْجِي الْخِيفَ وَقَعَا

يعني: قرأ حمزة ﴿استهوته الشياطين﴾، و﴿توفته رسلنا﴾ بالتذكير مع إمالته على أصله من حيث إنه صارت ألفه منقلبة عن الياء، قوله: (وننجي... إلخ) يعني: وخفف يعقوب "ننجي" كيف وقع في القرآن بالياء أو بالتاء أو بالنون أو بغير ذلك وهو ﴿من ينجيكم﴾ هنا، و﴿قل الله ينجيكم﴾ بعدها وكلاهما في هذه السورة، وفي يونس ﴿ناليلوم ننجيك بيدنك﴾، و﴿وننجي رسلنا﴾ و﴿ننج المؤمنين﴾، وفي الحجر ﴿إنا لمنجوهم﴾، وفي مريم ﴿ثم ننجي﴾ وفي العنكبوت ﴿لننجينه﴾، ﴿إنا منجوك﴾، وفي الزمر ﴿وينجي الله﴾ من رواية روح كما سيأتي، وفي الصف ﴿ينجيكم من﴾ ووفقه غيره في مواضع كما سيأتي.

ظَلُّ وَفِي الثَّانِ أَلُّ مِنْ حَقُّ وَفِي كَافَ ظَبْيِي رُضٌ تَحْتَ صَادٍ شَرَفٌ

أي: الثاني من هذه السورة يعني: ﴿قل الله ينجيكم﴾ خففه نافع وابن ذكوان وابن كثير وأبو عمرو ويعقوب، والباقون بالتشديد، قوله: (وفي كاف) يعني: وخفف الذي في مريم ﴿ثم ننجي الذين اتقوا﴾ يعقوب والكسائي، قوله: (تحت صاد) أي: الذي في الزمر ﴿وينجي الله الذي اتقوا﴾ خففه روح فقط.

وَالْحَجْرِ أَوْلَى الْعُنْكَبَا ظَلْمٌ شَفَا وَالثَّانِ صُحْبَةٌ ظَهْرٌ كَلَّفَا

يعني: خفف الذي في الحجر والأولى في العنكبوت، وهما ﴿إنا لمنجوهم﴾ و﴿لننجينه﴾ يعقوب وحمزة والكسائي وخلف، وقوله: (والثان) يعني: الثاني من العنكبوت، يعني: ﴿إنا لمنجوك﴾ خففه حمزة والكسائي وخلف وشعبة ويعقوب وابن كثير.

يُؤْنَسُ الْأُخْرَى عَلَا ظَبْيِي رَعَا وَثَقُلُ صَفٌّ كَمْ وَخُفِيَةٌ مَعَا

يعني: وخفف الحرف الأخير من يونس، وهو ﴿كذلك حقاً علينا ننجي المؤمنين﴾ حفص ويعقوب والكسائي، قوله: (وثنقل صف) أي: وقرأ الموضع الذي

في الصف وهو ﴿تنجيكم من عذاب أليم﴾ بالتشديد ابن عامر، والباقون بالتخفيف، قوله: (وخفية) يعني: قرأ خفية من قوله تعالى: ﴿تضرعاً وخفية﴾ في الموضوعين هنا والأعراف بالكسر شعبة، والباقون بالضم كما في البيت الآتي.

بَكْسِرٍ ضَمٌّ صِفٌّ وَأَنْجَانًا كَفَى
أَنْجَيْتَنَا الْغَيْرُ وَيُنْسِي كَيْفَا

أي: وقرأ ﴿لئن أنجانا من هذه﴾ على ما لفظ به الكوفيون، يعني: بالألف بعد الجيم من غير ياء ولا تاء كما هو في مصحف الكوفة، وقرأ غير الكوفيين بالياء والتاء من غير ألف وكذا هو في سائر المصاحف، قوله: (وينسي) أي: وقرأ ابن عامر ﴿ينسينك الشيطان﴾ بتشديد السين كما سيأتي في أول البيت الآتي ويلزم منه فتح النون، وقرأ الباقون بتخفيف السين ويلزم منه إسكان النون.

ثِقْلًا وَأَزَّرَ أَرْفَعُوا ظَلَمًا وَخِيفٌ ٦٥ نُونٌ مَحَاجُونِي مَدًّا مَنْ لِي اخْتِلَفٌ

يعني: ﴿لأبيه آزر﴾ قرأ برفع الراء يعقوب، وقرأ الباقون بالنصب، قوله: (وخف) أي: وخف النون من قوله: ﴿أتحاجوني في الله﴾ نافع وأبو جعفر وابن ذكوان وهشام بخلاف عنه، والباقون بتشديدها.

وَدَرَجَاتٍ نَوُّونَا كَفَامَعَا
يَعْقُوبَ مَعَهُمْ هُنَا وَاللَّيْسَعَا

يعني: وقرأ ﴿نرفع درجات﴾ في الموضوعين هنا وفي يوسف بالتنوين الكوفيون، وقوله: (يعقوب معهم) أي: يعقوب يوافق الكوفيين في هذا الموضع، وقرأ الباقون بترك التنوين، قوله: (والليسع) أي: شدد اللام من ﴿واليسع﴾ هنا وفي ص حمزة والكسائي وخلف كما سيأتي في البيت بعده.

شَدُّدٌ وَحَرَكٌ سَكَّنَتْ مَعَا شَفَا
وَيَجْعَلُوا يُدُو وَيُخْفُو دَعَّ حَفَا

أي: شدد اللام وحرك -يعني: بالفتح- وسكن الياء في الموضوعين هنا وفي ص،

وقرأ الباقون بتخفيف اللام ساكنة وفتح الياء، قوله: (ويجعلوا) يعني: ﴿يجعلونه قراطيس بيدونها ويخفون كثيراً﴾ بالغيب على لفظه ابن كثير وأبو عمرو، وقرأ الباقون بالخطاب.

يُنذِرَ صِفَ بَيْنَكُمْ اِزْفَعُ فِي كَلَا حَقُّ صَفَا وَجَاعِلُ اِفْرَأُ جَعَلًا

أي: قرأ شعبة قوله تعالى: ﴿ولينذر أم القرى﴾ على لفظه بالغيب، وقرأ الباقون بقاء الخطاب، قوله: (بينكم) يريد قوله تعالى: ﴿تقطع بينكم﴾ قرأه بالرفع حمزة وابن عامر وابن كثير وأبو عمرو ويعقوب وشعبة وخلف، وقرأ الباقون بالنصب، قوله: (وجاعل) يعني قوله تعالى: ﴿وجاعل الليل سكناً﴾، قرأه الكوفيون ﴿وجعل﴾ بلفظ الماضي ونصب الليل على ما سيأتي، والباقون ﴿وجاعل﴾ اسم فاعل كما لفظ به وحفض الليل.

وَاللَّيْلُ نَضْبُ الْكُوفِ قَافَ مُسْتَقِرُّ فَآكْسِرُ شَذَا حَيرٍ وَفِي ضَمِّي ثُمُرُ

أي: قرأ ﴿فمستقر ومستودع﴾ بكسر القاف روح وابن كثير وأبو عمرو، وقرأ الباقون بفتحها، وقوله: (وفي ضمي ثمر) يعني قوله تعالى: ﴿انظروا إلى ثمره﴾ و﴿كلوا من ثمره﴾ في الأنعام، و﴿ليأكلوا من ثمره﴾ في يس كما يأتي، قرأه بضم الثاء والميم حمزة والكسائي وخلف على أنه جمع ثمرة كخشب جمع خشبة أو جمع ثمار ككتب وكتاب، وقرأ الباقون بفتحهما في المواضع الثلاثة على أنه جمع ثمرة كبقر وشجر، وفهم الموضعان من هذه السورة من إضافة حرف ياسين إليها، وأما موضع الكهف فسيذكره في سورتها، قوله: (وفي ضمي) أي: ضمي الثاء والميم وحذف النون للإضافة.

شَفَا كَيْسٍ وَخَرُّقُوا اِشْدُدِ ٦١ مَدًّا وَدَارَسْتَ لِحِيرٍ فَاْمُدِّ

يريد قوله تعالى: ﴿وخرقوا له بنين﴾ قرأه المدنيان -يعني: نافع وأبو جعفر- بتشديد

الراء، وقرأ الباقون بتخفيفها وهما لغتان، قوله: (ودارست) يعني قوله تعالى: ﴿وَلِيَقُولُوا دَارَسْتَ﴾ قرأه بالمد -أي: بالألف- ابن كثير وأبو عمرو، وقرأ الباقون بغير ألف، وفتح منهم السين وسكن التاء ابن عامر ويعقوب كما سيأتي في البيت الآتي، فبقي نافع وأبو جعفر والكوفيون يأسكان السين وفتح التاء.

وَحَرَكُ اسْكَنْ كَمْ ظُبِّي وَالْحَضْرَمِي
عَدُوًّا عُدُّوًّا كَعْلُوًّا فَاعْلَمَ

أي: حرك السين، والتحريك المطلق ضده السكون، قوله: (اسكن) أي: التاء، وقرأ الباقون بالتحريك وهو الفتح، قوله: (والحضرمي) أي: وقرأ يعقوب: ﴿عَدُوًّا بغير علم﴾ على لفظ عُدُّوًّا، يعني: بضم العين والداد وتشديد الواو كلفظة عُلُوًّا، وإنما زاد في إيضاحه؛ لأن الوزن يقوم بعدوًّا بفتح العين مشددة.

وَأَيْمَانَهَا افْتَحَ عَنْ رِضَى عَمَّ صَدَا
خُلْفٍ وَتُؤْمِنُونَ خَاطِبٍ فِي كُذَا

أي: وقرأ ﴿أنها إذا جاءت﴾ بفتح الهمزة حفص وحمزة والكسائي ونافع وأبو جعفر وابن عامر وشعبة بخلاف عنه، وقرأ الباقون بكسر الهمزة، قوله: (وتؤمنون) يعني: وقرأ ﴿إذا جاءت لا يؤمنون﴾ بالخطاب حمزة وابن عامر.

وَقِبْلًا كَسْرًا وَفَتْحًا ضَمَّ حَقُّ
كَفَى وَفِي الْكَهْفِ كَفَى ذِكْرًا خَفَقُ

أي: قرأ ﴿كل شيء قبلاً﴾ بضم القاف والباء ابن كثير وأبو عمرو ويعقوب والكوفيون، وقرأ الباقون بكسر القاف وفتح الباء، وقرأ حرف الكهف وهو قوله تعالى: ﴿أَوْ يَأْتِيهِمُ الْعَذَابُ قَبْلًا﴾ بهذه الترجمة؛ أي: بضم القاف والباء الكوفيون وأبو جعفر، وقرأ الباقون بكسر القاف وفتح الباء.

وَكَلِمَاتٌ اقْصُرُ كَفَى ظِلًّا وَفِي
يُؤْنَسُ وَالطَّوْلُ شَفَا حَقًّا نُفِي

يعني قوله تعالى: ﴿وتمت كلمات ربك﴾ قرأه بالقصر وهو حذف الألف توحيداً

مدلول: (كفى ظلاً)، وهم الكوفيون ويعقوب، وقرأ الباقون بالألف جمعاً، أما في يونس ﴿حقت عليهم كلمات ربك﴾ وكذا في الطول فقرأها بالقصر، أي: بغير ألف على التوحيد، حمزة والكسائي وخلف وابن كثير وأبو عمرو ويعقوب وعاصم كما يفهم من مدلول: (شفا حقاً نفي)، والباقون بالألف على الجمع.

فُصِّلَ فَتُحِ الضَّمِّ وَالْكَسْرِ أَوْى ^{٦١٥} تَوَى كَفَى وَحُرِّمَ أُنْ لَ عَنْ تَوَى

يعني قوله تعالى: ﴿وقد فصل لكم﴾ قرأ بفتح الفاء والصاد نافع وأبو جعفر ويعقوب والكوفيون، وقرأ الباقون بضم الفاء وكسر الصاد، قوله: (وحرّم) معطوف على (فصل) أي: وقرأ ﴿ما حرم عليكم﴾ بهذه الترجمة، يعني: بفتح الحاء والراء نافع وحفص وأبو جعفر ويعقوب، وقرأ الباقون بضم الحاء وكسر الراء.

وَاضْمُمُ يَضْلُوا مَعَ يُونُسٍ كَفَى ضَيْقًا مَعًا فِي ضَيْقًا مَكَ وَفَى

أي: واضمم الياء من (يضلوا) يريد قوله تعالى: ﴿ليضلون بأهوائهم﴾، وفي يونس ﴿ليضلوا عن سبيلك﴾ قرأه بالضم الكوفيون، وقرأ الباقون بالفتح في الموضعين، قوله: (ضيقاً) يعني: قرأ ابن كثير ضيقاً في الموضعين هنا ﴿ضيقاً حرجاً﴾، وفي الفرقان ﴿مكاننا ضيقاً﴾ يأسكان الياء مخففاً على ما لفظ به، والباقون بتشديدها مكسورة كما لفظ به.

رَا حَرْجًا بِالْكَسْرِ ضُنْ مَدًّا وَخِفُ سَاكِنَ يَصْعَدُ نَا وَالْمَدُّ صِفُ

يعني: قرأ ﴿حرجاً كأنما﴾ بكسر الراء شعبة ونافع وأبو جعفر، والباقون بفتحها، قوله: (وخف) يعني: وقرأ ﴿يصعد في السماء﴾ بتخفيف الصاد الساكنة ابن كثير، والباقون بتشديدها مفتوحة، وقرأ منهم شعبة بالمد، أي: بالألف بعد الصاد مع تخفيف العين، ووافقه على تخفيف العين ابن كثير فيصير فيها ثلاث قراءات: سكون الصاد مخففة، وتخفيف العين من غير ألف لابن كثير، وتشديد الصاد مع المد مع

تخفيف العين لشعبة، وتشديد الصاد والعين من غير ألف للباقيين.

وَالْعَيْنَ خَفَّفَ صُنْ دَمَا يَحْشُرِيَا حَفْصٌ وَرَوْحٌ ثَانِ يُونُسِ عِيَا

يريد قوله تعالى: ﴿وَيَوْمَ نَحْشُرُهُمْ جَمِيعًا يَا مَعْشَرَ الْجِنِّ﴾ قرأه بالياء حفص وروح، وقرأه الباقر بالنون، وقرأ الموضع الثاني من يونس وهو قوله تعالى: ﴿وَيَوْمَ يَحْشُرُهُمْ كَأَن لَّمْ يَلْبَثُوا﴾ بالياء كذلك حفص، وقرأ الباقر بالنون.

خَطَابُ عَمَّا تَعْمَلُو كَمْ هُوَدَ مَعَ نَمْلٍ إِذْ تَوَى عُدْ كِسْ مَكَانَاتٍ جَمَعَ

يعني قوله تعالى: ﴿وما ربك بغافل عما يعملون﴾ قرأه بالخطاب ابن عامر، وقرأ الباقر بالغيب، قوله: (هود)؛ يعني: قوله في آخر هود: ﴿وما ربك بغافل عما تعملون﴾، وكذلك قوله: (مع نمل)، يعني قوله تعالى في آخر النمل: ﴿وما ربك بغافل عما تعملون﴾ قرأه بالخطاب نافع وأبو جعفر ويعقوب وحفص وابن عامر، والباقر بالغيب فيهما، وقوله تعالى: ﴿على مكانتكم﴾ قرأه بالألف على الجمع كما لفظ به شعبة، وقرأ الباقر بغير ألف على التوحيد.

فِي الْكُلِّ صِفٌ وَمَنْ يَكُونُ كَالْقَصَصِ ٦٢٠ شَفَا بِزَعْمِهِمْ مَعَا ضَمَّ رَمَضُ

أي: في كل ما وقع من لفظ ﴿مكانتكم﴾، و﴿مكانتهم﴾ وهو أربعة مواضع هنا وفي هود ويس والزمر، قوله: (ومن يكون) يريد قوله تعالى: ﴿من تكون له عاقبة الدار﴾ هنا وفي القصص بالتذكير كما لفظ به حمزة والكسائي وخلف، وقرأ الباقر بالتأنيث، قوله: (بزعمهم) يعني قوله تعالى: ﴿بزعمهم﴾ في الموضعين من هذه السورة، قرأ الكسائي بضم الزاي، وقرأ الباقر بالفتح.

زَيْنَ ضَمَّ اكْسِرَ وَقَتْلُ الرَّفْعِ كَرَّ أَوْلَادٌ نَضَبُ شَرَكَائِهِمْ بِجَرِّ

يعني قوله تعالى: ﴿وكذلك زين لكثير من المشركين قتل أولادهم﴾ قرأ ابن عامر

بضم الزاي وكسر الياء على ما لم يسم فاعله، "قتل" بالرفع على أنه نائب فاعل "زين"، ووجه قراءة ابن عامر أنه فصل بين المضافين بالمفعول الذي هو أولادهم، وقد ورد الفصل في مثل ذلك بالمفعول في الفصحح من كلام العرب اختياراً، ولم يكن ذلك مخصوصاً بضرورة الشعر كما ذكر بعضهم، ولا يلتفت إلى قول الزمخشري وغيره في تضعيفه كما بين ذلك في كتاب "النشر"، والله تعالى أعلم، قول: (بجر) أي: بجر رفع ﴿شركائهم﴾، فتبين للباقيين فتح الزاي والياء ونصب ﴿قتل﴾ ورفع خفض ﴿شركائهم﴾ كما سيأتي في البيت الآتي.

رَفَعُ كُذَّاءً أَنْتَ يَكُنُّ لِي خُلْفٌ مَا صَبَّ نِقْ وَمَيْتَةٌ كَسَا ثَنَاءُ مَا

يعني قوله تعالى: ﴿وإن يكن مיתה﴾ قرأه بالتأنيث هشام بخلاف عنه وابن ذكوان وشعبة وأبو جعفر، وقرأ الباقر بالتذكير، وقرأ ﴿مיתה فهم﴾ بالرفع على اللفظ ابن عامر وأبو جعفر وابن كثير، وقرأ الباقر بالنصب، وتقدم تشديد أبي جعفر لمיתה فتصير خمس قراءات في قوله: ﴿وإن يكن مיתה﴾.

وَالثَّانِ كَمْ ثَنَى حِصَادٍ افْتَحَ كَلًّا حِمَانًا وَالْمَعَزِ حَرَكَ حَقًّا لَا

أي: الثاني من هذه السورة وهو قوله تعالى: ﴿أن يكون مיתה﴾ قرأ بالرفع ابن عامر وأبو جعفر، وقرأ الباقر بالنصب، قوله: (حصاد) يعني قوله تعالى: ﴿يوم حصاده﴾ فتح الحاء ابن عامر وأبو عمرو ويعقوب وعاصم، وكسرها الباقر، قوله: (والمعز) أي: ﴿ومن المعز اثنين﴾ حرك العين بالفتح ابن كثير وأبو عمرو ويعقوب وابن ذكوان وهشام بخلاف عنه كما في أول البيت الآتي، وأسكنها الباقر.

خُلْفٌ مُنَى يَكُونُ إِذْ حِمَانًا نَفَا رَوَى تَدَكَّرُونَ صَحْبٌ خَفَّفَا

يعني: ﴿إلا أن يكون مיתה﴾ قرأه بالتذكير على لفظه نافع وأبو عمرو ويعقوب وعاصم والكسائي وخلف، وقرأ الباقر بالتأنيث، وتقدم رفع "مיתה" ونصبها أنفاً،

وتشديدها وتخفيفها في البقرة، قوله: (تذكرون) أي: تذكرون إذا كان خطاباً، قرأ حمزة والكسائي وخلف وحفص بتخفيف الذال، وقرأ الباقر بالتشديد.

كُلًّا وَأَنْ كَسَمُ ظَنَّ وَأَكْسِرُهَا شَفَا ٦٢٥ يَأْتِيهِمْ كَالنَّحْلِ عَنْهُمْ وَصَفَا

أي: كل ما وقع في القرآن من لفظ "تذكرون" على ما تقدم، قوله: (وأن) يعني قوله تعالى: ﴿وَأَنْ هَذَا صِرَاطِي مُسْتَقِيمًا﴾ قرأ بتخفيف النون كما لفظ به ابن عامر ويعقوب، وشدها الباقر، وكسر الهمزة من الباقرين في لفظ "أن" حمزة والكسائي وخلف، وفتحها الباقر، فيصير فيها ثلاث قراءات: الفتح والتخفيف لابن عامر ويعقوب، والكسر والتشديد لحمزة والكسائي وخلف، والفتح والتشديد للباقرين، قوله: (يأتيهم) يريد قوله تعالى: ﴿أَنْ تَأْتِيَهُمُ الْمَلَائِكَةُ﴾ هنا وفي النحل، قرأه بالتذكير على ما لفظ به فيهما حمزة والكسائي وخلف المذكورون قبل، وقرأ الباقر بالتأنيث.

وَفَرَّقُوا أُمَّدُهُ وَخَفَّفَهُ مَعَا رِضَى وَعَاشِرٌ نَوْنٌ بَعْدُ أَرْفَعَا

يعني: قرأ ﴿إِنَّ الَّذِينَ فَرَّقُوا دِينَهُمْ﴾ بالمد، وهو إثبات الألف بعد الفاء وتخفيف الراء هنا وفي الروم حمزة والكسائي، وقرأ الباقر بالتشديد من غير ألف كما لفظ به، قوله: (معا) أي: في الموضوعين هنا وفي الروم، وقوله: (وعشر) أي: وقرأ ﴿عَشْرَ أَمْثَالِهَا﴾ بالتنوين ورفع "أمثالها" يعقوب كما في البيت الآتي، والباقر بغير تنوين وخفض "أمثالها".

خَفَضًا لِيَعْقُوبَ وَدِينًا قِيًّا فَافْتَحَهُ مَعَ كَسْرِ بِثِقَلِهِ سَمًا

يعني: قرأ ﴿دِينًا قِيًّا مِلَّةَ إِبْرَاهِيمَ﴾ بفتح القاف وكسر الياء مشددة نافع وأبو جعفر وابن كثير وأبو عمرو ويعقوب، والباقر بكسر القاف وفتح الياء مخففة.



سورة الأعراف

تَذَكَّرُونَ الْغَيْبَ زِدْ مِنْ قَبْلُ كَمْ وَالْخِيفُ كُنْ صَحْبًا وَتَخْرُجُونَ ضَمَّ

أي: قرأ ابن عامر ﴿قليلاً ما تذكرون﴾ بزيادة ياء قبل التاء على الغيب مع تخفيف الذال كما سيأتي وكذا في المصحف الشامي، والباقون بتاء واحدة من غير ياء قبلها، وخفف الذال منهم حمزة والكسائي وخلف وحفص كما تقدم أصلهم في الأنعام قريباً، قوله: (والخف) يعني: تخفيف الذال من ﴿تذكرون﴾، وإنما أعاد ذكر صحب وإن كان قد علم مما تقدم قريباً في أواخر الأنعام في قوله: (تذكرون صحب خففا) لأجل ذكر ابن عامر فإنه لا بد من ذكر التخفيف له، ولو ذكر وحده لفهم للباقيين التشديد، وليس كذلك، قوله: (تخرجون ضم) أي: ضم "تخرجون" يعني: ضم حرف المضارعة منها يريد قوله تعالى: ﴿ومنها تخرجون﴾ كما سيأتي في البيت الآتي.

فَافْتَحَ وَضَمَّ الرَّاءَ شَفَا ظِلُّ مَلَأَ وَزُخْرَفُ مَنْ شَفَا وَأَوَّلًا

يعني: فاقراً بفتح ضم حرف المضارعة من قوله تعالى: ﴿ومنها تخرجون﴾، وضم الراء لحمزة والكسائي وخلف ويعقوب وابن ذكوان، والباقون بضم حرف المضارعة وفتح الراء على ما لم يسم فاعله، وقوله: (وزخرف) أي: وقرأ حرف الزخرف وهو قوله تعالى: ﴿بلدة ميتا كذلك تخرجون﴾ بالترجمة المتقدمة، يعني: فتح التاء وضم الراء ابن ذكوان وحمزة والكسائي وخلف، وقوله: (وأولا) أي: وأول الروم كما سيأتي في أول البيت الآتي.

رُومَ شَفَا مِنْ خُلْفِهِ الْجَائِيَّةَ ٦٣٠ شَفَا لِيَسُّ الرُّفْعِ نَلَّ حَقًّا فَتَى

يعني قوله تعالى: ﴿وكذلك تخرجون﴾ قرأ بفتح التاء وضم الراء كما تقدم حمزة والكسائي وخلف وابن ذكوان بخلاف عنه، واحترز بتقييده أول الروم عن الحرف الثاني وهو قوله تعالى: ﴿ثم إذا دعاكم دعوة من الأرض إذا أنتم تخرجون﴾، فإنه لا خلاف أنه بفتح التاء وضم الراء، قوله: (الجائية) يريد قوله تعالى في الجائية: ﴿فاليوم لا يخرجون منها﴾ قرأه بالترجمة المتقدمة؛ أي: بفتح التاء وضم الراء حمزة والكسائي وخلف، قوله: (لباس) يعني قوله: ﴿ولباس التقوى﴾ قرأه بالرفع عاصم وابن كثير وأبو عمرو ويعقوب وحمزة وخلف، والباقون بالنصب.

خَالِصَةٌ إِذْ يَعْلَمُوا الرَّابِعَ صِيفٌ يُفْتَحُ فِي رَوَى وَحُزْرُ شَفَا يَخْفُ

يعني قوله: ﴿خالصة يوم القيامة﴾ قرأه بالرفع على لفظه نافع، وقرأه الباقر بالنصب، وقوله: (يعلموا) يريد قوله تعالى: ﴿ولكن لا يعلمون﴾ قرأه بالياء على الغيب كما لفظ به شعبة، وقرأه الباقر بالخطاب، واحترز بالرابع عن الأول وهو قوله تعالى: ﴿أتقولون على الله ما لا تعلمون﴾، فإنه لا خلاف في أنه بالخطاب، وعن الثاني وهو قوله تعالى: ﴿كذلك نفصل الآيات لقوم يعملون﴾، فإنه لا خلاف في أنه بالغيب، وعن الثالث وهو قوله تعالى: ﴿وأن تقولوا على الله ما لا تعلمون﴾، فإنه لا خلاف في أنه بالخطاب.

وقوله: (يفتح) يعني قوله: ﴿لا تفتح لهم أبواب السماء﴾، قرأه بالتذكير كلفظه حمزة والكسائي وخلف والباقر بالتأنيث، وخففه أبو عمرو وحمزة والكسائي وخلف والباقر بالثقل، فيكون فيها ثلاث قراءات: التذكير مع التخفيف لحمزة والكسائي وخلف، والتأنيث مع التخفيف لأبي عمرو، والتأنيث مع التشديد للباقرين.

وَإِوَا وَمَا أَحْدَفَ كَمْ نَعَمَ كُلاًّ كَسْرٌ عَيْنًا رَجَا أَنْ خِفَّ نَلَّ حِمَا زَهْرٌ

يعني: الواو من قوله تعالى: ﴿وما كنا لنهتدي﴾ يحذفها ابن عامر، وهو كذلك في

المصحف الشامي، والباقون يثبتها، وقوله: (نعم... إلخ) أي: قرأ الكسائي ﴿قالوا نعم﴾ بكسر العين، وكذا كل ما وقع في القرآن العظيم من لفظة "نعم"، وهما موضعان في هذه السورة وفي الشعراء والصفات، والباقون بفتحها وهما لغتان، وقوله: (أن خف) يريد قوله تعالى: ﴿أن لعنة الله على الظالمين﴾ خفف النون ورفع "لعنة" بعده عاصم وأبو عمرو ويعقوب ونافع وقبل بخلاف عنه كما سيأتي في البيت بعده، والباقون بتشديد النون ونصب "لعنة".

خُلْفٌ أُنْزِلَ لَعْنَةٌ لَهُمْ يُغْشِي مَعَا شَدُّ ظَمًا صُحْبَةٌ وَالشَّمْسُ أَرْفَعَا

يعني قوله: ﴿يغشي الليل النهار﴾ في الموضعين هنا، وفي الرعد قرأ بتشديد الشين يعقوب والكسائي وحمزة وخلف وشعبة، والباقون بالتخفيف، وقوله: (والشمس) يريد قوله: ﴿والشمس والقمر والنجوم مسخرات بأمره﴾ هنا، وفي النحل رفع ابن عامر الأربعة على ما لفظ به كما يأتي في البيت الآتي، ووجه الرفع هنا وفي النحل: أن تكون على الابتداء والخبر ﴿مسخرات﴾، وقرأه الباقر بنصب الأربعة.

كَالنَّحْلِ مَعَ عَطْفِ الثَّلَاثِ كَمْ وَثَمَّ مَعَهُ فِي الْآخِرِينَ عُدُنُشْرًا بِضَمِّ

يعني: قوله تعالى أيضًا في النحل: ﴿والشمس والقمر والنجوم مسخرات بأمره﴾، وقوله: (مع عطف) أي: الكلمات الثلاث التي بعد ﴿والشمس﴾ وهي ﴿والقمر﴾، ﴿والنجوم﴾، ﴿ومسخرات﴾، فالاثنتان منها معطوفان حقيقة، والثالث وهو ﴿مسخرات﴾ في حكم المعطوف فأعطي حكمه، كأنه قال مع الثلاثة الموصوفة بالعطف كما قال الشاطبي رَحِمَهُ اللهُ.

وقوله: (وثم) أي: هناك؛ يعني: في النحل يوافق حفص ابن عامر على رفع الأخيرين؛ أي: ﴿والنجوم مسخرات﴾ ووجه رفع الأخيرين فقط في النحل ظاهر على الابتداء والخبر، ولم يجز ذلك في الأعراف؛ لأنه ليس قبله "وسخر" بخلاف النحل،

وقوله: (عد) من العود؛ أي: عد إلى رفع الأخيرين المذكورين لابن عامر، وقوله: (نشرًا بضم)، يعني: بضم النون منه والشين، يعني قوله تعالى: ﴿يُرْسِلُ الرِّيَّاحَ نَشْرًا﴾ هنا وفي الفرقان والنمل، وقد اختلف فيه على أربع قراءات:

الأولى: ﴿نَشْرًا﴾ بفتح النون وإسكان الشين لحمزة والكسائي وخلف، فالفتح من قوله: (فافتح) أول البيت الآتي، والإسكان من ضد قراءة (سما) التي قيدها، ووجهها: أنها مصدر في موضع الحال؛ أي: ذات نشر أو ينشرها، أي يحييها فنشرت نشرًا؛ أي من أنشر الله الموتى، فقام نشرًا مقام إنشارًا كما في قوله تعالى: ﴿وَاللَّهُ أَنْبَتَكُمْ مِنَ الْأَرْضِ نَبَاتًا﴾.

الثانية: ﴿نُشْرًا﴾ بضم النون والشين لنافع وابن كثير وأبي عمرو وأبي جعفر ويعقوب، فيؤخذ ضم النون من قوله: (بضم) في آخر البيت: وضم الشين من قوله: (وساكنًا سما ضم) على أنه جمع نشورًا أو ناشرًا، وهي الريح المحيية.

الثالثة: ﴿نُشْرًا﴾ بضم النون وإسكان الشين لابن عامر، فالضم من قوله: (بضم) أيضًا، والإسكان من ضد قراءة مدلول (سما) أيضًا، ووجهها: أنها على التخفيف من القراءة الثانية.

الرابعة: ﴿بُشْرًا﴾ بالباء المضمومة وإسكان الشين لعاصم، فالباء من قوله: (وبا نل)، والضم من قوله: (بضم) أيضًا، والإسكان من ضد قراءة مدلول (سما)، والوجه فيها: أنه جمع بشير كقليب وقلب، والمعنى أنها تبشر بالمطر كقوله تعالى: ﴿وَمِنْ آيَاتِهِ أَنْ يُرْسِلَ الرِّيَّاحَ مِبْشِرَاتٍ﴾، وكان الأصل في هذه القراءة ضم الشين، ولكنها سُكِّنَتْ تخفيفًا، ولم يحتج إلى تقييد النون للباقيين؛ لأنه لفظ بها ولشهرتها.

فَأَفْتَحَ شَفَا كُلاًَّ وَسَاكِنًا سَمًا ٦٣٥ ضُمَّ وَيَأْنَلُ نَكِيدًا فَتَحَّ ثَمًا

أي: فافتح النون المضمومة من "نشرًا" وقوله: (كلا) أي: كل ما في القرآن، وهو

هنا وفي الفرقان والنمل، وقوله: (وساكنًا) مفعول (ضم)، وقوله: (ضم) فعل أمر، وقوله: (وبا نل) أي: وقرأه بالباء عاصم موضع النون الملفوظ بها، قوله: (نكدًا... إلخ) يعني قوله تعالى: ﴿لَا يَخْرُجُ إِلَّا نَكْدًا﴾ قرأه بفتح الكاف أبو جعفر، والباقون بالكسر، وقوله: (ثما) بالضم: نبت كما تقدم، وهو مناسب هنا، لأن المراد: النبات.

وَرَأَى إِلَهَ غَيْرِهِ اخْفِضْ حَيْثُ جَا رَفَعًا تَنَارُذُ أُبْلِغَ الْخُفَّ حَجَا

أي: وقرأ أبو جعفر والكسائي ﴿من إله غيره﴾ بالخفض حيث أتى، وهو في هذه السورة وهود والمؤمنون أي: بخفض الراء وكسر الهاء بعدها، وقرأ الباقون بالرفع وضم الهاء، وقوله: (رفعًا) مفعول اخفض، وقوله: (أبلغ) أي: قرأ أبو عمرو ﴿أبلغكم﴾ بتخفيف اللام حيث أتى، وهو ثلاثة مواضع: موضعان هنا وموضع في الأحقاف، وقرأ الباقون بالتشديد.

كُلًّا وَبَعْدَ الْمُفْسِدِينَ الْوَاوُ كَمِمْ أَوْ أَمِنَ الْإِسْكَانُ كَمِمْ حِرْمٌ وَسَمِمْ

يعني قوله تعالى: ﴿ولا تعثوا في الأرض مفسدين قال الملائكة﴾ في قصة صالح، قرأه ابن عامر بزيادة واو قبلها، وكذا هو في المصحف الشامي، وقرأ الباقون ﴿قال الملائكة﴾ بغير واو، كذا هو في سائر المصاحف، قوله: (أو أمن) يعني قوله تعالى: ﴿أو آمن أهل القرى﴾ قرأ ابن عامر ونافع وابن كثير وأبو جعفر بإسكان الواو على أنها حرف عطف؛ أي: أفأمنوا هذا وهذا، وورش على أصله في النقل، وابن ذكوان في السكت، والباقون بفتح الواو على أنها واو العطف دخلت عليها همزة الاستفهام التي هي بمعنى النفي.

عَلَى عَلِيٍّ أَتْلُ وَسَحَّارٍ شَفَا مَعَ يُونُسٍ فِي سَاجِرٍ وَخَفَّقَا

يريد قوله تعالى: ﴿على أن لا أقول على الله إلا الحق﴾ قرأه نافع بياء مشددة مفتوحة بعد اللام على لفظه؛ أي: أوجب علي ألا أقول على الله غير الحق، والباقون

على التي هي حرف جر كما لفظ بها، فتكون متعلقة برسول: أي: إني رسول على هذه الصفة، وهي ﴿أن لا أقول على الله إلا الحق﴾ ﴿فحقيق﴾ أي: أنا رسول الله حقيقة ورسالتي موصوفة بقول الحق، وقوله: (وسحار... إلخ) يعني قوله تعالى: ﴿بكل ساحر عليم﴾ هنا في يونس، قرأه حمزة والكسائي وخلف ﴿سحار﴾ بتشديد الحاء وألف بعدها، والباقون ﴿ساحر﴾ على وزن فاعل، وساحر وسحار كعالم وعلام من المبالغة، ولا خلاف في حرف الشعراء أنه بالتشديد كما ذكره في "النشر"، والله تعالى أعلم.

قوله: (وخففا) أي: وقرأ ﴿تلقف ما يأفكون﴾ بتخفيف القاف في الثلاثة مواضع هنا وطفه والشعراء حفص كما في البيت الآتي.

تَلَقَّفُ كُلاَعْدَ سَنَقْتَلُ اضْمِماً وَأَشَدُّهُ وَأَكْسِرُ صَمَّهُ كَنْزُجِماً
أي: كل ما في القرآن وهو ثلاثة مواضع، وقوله: (سنقتل) يريد قوله تعالى: ﴿سنقتل أبناءهم﴾ بضم النون وتشديد التاء المكسورة ابن عامر والكوفيون والبصريان إظهاراً لمعنى التكثير والتكرير، وقرأ الباقون بفتح النون وضم التاء مخففاً على الأصل.

وَيَقْتُلُونَ عَكْسُهُ انْقُلْ يَعْرِشُوا^{٦٤٠} مَعاً بِضَمِّ الْكَسْرِ صَافٍ كَمَشُوا
يعني: ﴿يقتلون أبناءكم﴾ قرأه نافع بعكس الترجمة المذكورة، أي: بضدها وهو فتح الياء وضم التاء مخففة، وقرأه الباقون بضم الياء وكسر التاء مشددة، وجهها كما تقدم، وقوله: (يعرشوا) يعني قوله تعالى: ﴿يعرشون﴾ قرأه بضم الراء شعبة وابن عامر، وقرأه الباقون بالكسر، وهما لغتان فصيحتان.

وَيَعْكِفُوا أَكْسِرُ صَمَّهُ شَفَا وَعَنْ إِدْرِيسَ خُلْفُهُ وَأَنْجَانَا أَحْدِفَنُ
أي: قرأ ﴿يعكفون على أصنام لهم﴾ بكسر الكاف حمزة والكسائي وخلف

بِخُلْفٍ عَنْ إِدْرِيسٍ فِي ضَمِّ الْكَافِ وَكَسْرِهَا مِنْ ﴿يَعْكُفُونَ﴾ الْمَذْكُورَةَ، وَقَوْلِهِ: (وَأُنْجَانَا أَحْذَفْنِ) أَي: وَقَرَأَ ابْنُ عَامِرٍ ﴿أُنْجِينَاكُمْ﴾ فِي قَوْلِهِ تَعَالَى: ﴿وَإِذْ أُنْجِينَاكُمْ مِنْ آلِ فِرْعَوْنَ﴾ ﴿أُنْجَاكُمْ﴾ بِحَذْفِ الْيَاءِ وَالنُّونِ، وَسَيَأْتِي فِي أَوَّلِ الْبَيْتِ الْآتِي حَمَلًا عَلَى قَوْلِهِ تَعَالَى: ﴿أَفْغِيرِ اللَّهُ أَبْغِيكُمْ إِلَهًا وَهُوَ فَضْلُكُمْ عَلَى الْعَالَمِينَ﴾، فَيَكُونُ قَائِلُ ذَلِكَ هُوَ مُوسَى ﷺ، وَقَرَأَ الْبَاقُونَ ﴿أُنْجِينَاكُمْ﴾ كَمَا لَفِظَ بِهِ، فَيَكُونُ قَائِلُ ذَلِكَ هُوَ اللَّهُ ﷻ، وَوَجْهَهَا: الْإِتِّقَالَ مِنْ كَلَامِ مُوسَى -عَلَى نَبِينَا وَعَلَيْهِ الصَّلَاةُ وَالسَّلَامُ- إِلَى كَلَامِ اللَّهِ تَعَالَى وَإِخْبَارِهِ عَمَّا مِنْ اللَّهِ عَلَيْهِ بِهِ مِنَ الْإِتِّجَاءِ بِصَرْفِهِ لِلْعِظْمَةِ وَلِمُنَاسَبَةِ قَوْلِهِ إِثْرَ ذَلِكَ: ﴿وَوَاعَدْنَا مُوسَى ثَلَاثِينَ لَيْلَةً وَأَتَمَمْنَاهَا﴾.

يَاءٌ وَتُونًا كَمْ وَدَكَّاءٌ شَفَا فِي دَكَّاءِ الْمَدِّ وَفِي الْكَهْفِ كَفَى

أَي: وَحَذْفِ الْيَاءِ وَالنُّونِ مِنْ ﴿أُنْجِينَاكُمْ﴾ ابْنِ عَامِرٍ، فَيَبْقَى الْأَلْفُ بَعْدَ الْجِيمِ فَيَكُونُ ﴿أُنْجَاكُمْ﴾، وَقَوْلُهُ: (دَكَّاءٌ) يَعْنِي: وَقَرَأَ "دَكَا" فِي قَوْلِهِ تَعَالَى: ﴿دَكَا﴾ حَمْزَةً وَالْكَسَائِيَّ وَخَلْفَ عَلَى مَا لَفِظَ بِهِ مَعَ الْمَدِّ، وَإِنَّمَا نَصَّ عَلَى ذَلِكَ الْمَدِّ مَعَ كَوْنِهِ تَلْفِظَ بِهِ زِيَادَةً لِلْبَيَانِ، وَلِأَنَّهُ لَا يَقُومُ بِالْوِزْنِ بِغَيْرِ الْمَدِّ الَّذِي هُوَ الْأَلْفُ، وَالْمَعْنَى: جَعَلَهُ أَرْضًا دَكَا وَهِيَ النَّاشِزَةُ مِنَ الْأَرْضِ، وَقَرَأَ الْبَاقُونَ بِالتَّنْوِينِ مِنْ غَيْرِ مَدِّ عَلَى مَا لَفِظَ بِهِ عَلَى أَنَّهُ يَصِيرُ بِمَعْنَى مَدْكُوكٌ، وَأَمَّا حَرْفُ الْكَهْفِ وَهُوَ ﴿فَإِذَا جَاءَ وَعَدَّ رَبِّي جَعَلَهُ دَكَّاءً﴾، فَقَرَأَهُ الْكُوفِيُّونَ كَقِرَاءَةِ مَدْلُولٍ (شَفَا) هُنَا بِالْمَدِّ مِنْ غَيْرِ تَنْوِينٍ، وَالْبَاقُونَ بِالْقَصْرِ وَالتَّنْوِينِ.

رِسَالَتِي أَجْمَعُ غَيْثٌ كَنْزٍ حَجَفَا وَالرُّشْدِ حَرِّكَ وَأَفْتَحِ الضَّمَّ شَفَا

يُرِيدُ قَوْلَهُ تَعَالَى: ﴿بِرِسَالَتِي﴾ قَرَأَهُ عَلَى الْجَمْعِ رُوَيْسٌ وَابْنُ عَامِرٍ وَالْكُوفِيُّونَ وَأَبُو عَمْرٍو، وَقَرَأَهُ الْبَاقُونَ بِالْإِفْرَادِ، وَوَجْهُ كُلِّ مِنَ الْقِرَاءَتَيْنِ تَقَدُّمُ عَلَى قَوْلِهِ: ﴿فَمَا بَلَغَتْ رِسَالَتَهُ﴾ فِي الْمَائِدَةِ، وَقَوْلُهُ: (وَالرُّشْدُ) قَرَأَهُ بِفَتْحِ الرَّاءِ وَالشِّينِ حَمْزَةً وَالْكَسَائِيَّ

وخلف، وقرأه الباقون بضم الراء وإسكان الشين، وهما لغتان كالبُخل والبَخَل
والسُّقم والسَّقَم، وفرق بينهما أبو عمرو كما سيأتي في البيت الآتي، وقوله: (والرشد
حرك) أي: حرك الشين؛ يعني: بالفتح، فيكون للباقيين الإسكان، وقيده بالضم في
قوله: (افتح الضم) لأجل أن الفتح ضده الكسر.

وَآخِرَ الْكَهْفِ جِماً وَخَاطَبُوا يَرْحَمُ وَيَغْفِرُ رَبَّنَا الرَّفْعَ أَنْصَبُوا

يعني قوله تعالى: ﴿مما علمت رشداً﴾؛ أي: وقرأ الموضع الآخر من الكهف
بالترجمة المتقدمة أبو عمرو ويعقوب، واحترز بذلك عن الأول والثاني منهما، وهما
﴿وهيئ لنا من أمرنا رشداً﴾، و﴿لأقرب من هذا رشداً﴾، فإنه لا خلاف في فتحهما
وهما إردان على الشاطبية، ولعله حملها على شهرة الخلاف بين القراء في الحرف
الأخير فقط، ووجه تخصيص أبي عمرو الحرف الأخير من الكهف دون هذه السورة:
أنه قال: إن الرشد بالفتح: العلم والبيان، وبالضم: الصلاح والخير، وكان هذا حاصلًا
لموسى -على نبينا وعليه الصلاة والسلام- وإنما طلب من الخضر العلم والبيان -
عليهما السلام- وقوله: (وخاطبوا) يريد قوله تعالى: ﴿لئن لم يرحمنا ربنا ويغفر لنا﴾
قرأهما بالتاء على الخطاب مع نصب الباء من ﴿ربنا﴾ حمزة والكسائي وخلف على
أنهما حكاية قولهم حيث خاطبوا الله بدعائهم، ونصب (ربنا) على النداء، وحرف
النداء محذوف؛ أي: يا ربنا، والباقون بالغيب والرفع على أنه حكاية قولهم مخبرين
عن أنفسهم ورفع ربنا بإسناد فعل الرحمة إليه.

شَفَا وَحَلِيهِمْ مَعَ الْفَتْحِ ظَهَرَ ٦٤٥ وَأَكْسِرُ رِضَى وَأُمَّ مِيَمَهُ كَسَرَ

أي: وقرأ يعقوب ﴿من حليهم عجلًا جسدًا له خوار﴾ بفتح الحاء وإسكان اللام
وتخفيف الياء على الأفراد، وقرأ الباقون بكسر اللام وتشديد الياء، وكسر الحاء حمزة
والكسائي، وضمها الباقون على الجمع، وذلك مثل "ثدي"، "وئدي"، فالضم

والكسر في الجمع لغتان، وقوله: (مع الفتح) يعني: تقرؤه بهذا اللفظ وهو إسكان اللام وتخفيف الياء وهو واضح فإنه لا يقوم الوزن إلا به، فقيده بالفتح للاختلاف في ضم الحاء وكسرها وتلفظ بقراءة يعقوب لبيئها، وترك بيان قراءة الباقيين في اللام والياء للشهرة، وبين اختلافهم في الحاء ليتم المقصود مع الاختصار، فقوله: (واكسر) أي: اكسر الحاء، وبقي الباقيون سوى يعقوب على الضم لانحصار الحركات في ثلاث، قوله: (وأم ميمه كسر) أي: كسر ميم أم في قوله تعالى: ﴿ابن أم﴾ كما سيأتي في البيت الآتي.

كَمْ صُحْبَةٍ مَعًا وَأَصَارَ اجْمَعِ وَأَعَكِسْ خَطِيئَاتِ كَمَا الْكَسْرَ اِزْفَعِ

يعني: قرأ ابن عامر وحمزة والكسائي وخلف وشعبة ﴿ابن أم﴾ هنا، و﴿يا ابن أم﴾ في طه بكسر الميم، وقرأ الباقيون بفتحها وهما لغتان، وقوله: (وآصار اجمع) يريد قوله تعالى: ﴿ويضع عنهم إصرهم﴾ قرأه ﴿آصارهم﴾ على الجمع ابن عامر حملاً على الأغلال، والباقيون بالتوحيد على أنه في الأصل مصدر، والمصدر يدل على القليل والكثير، ومعنى الإصر: الثقل، يعني ثقل التكليف وغيرها، قوله: (واعكس) أي: اقرأه بالإفراد الذي هو ضد الجمع المتقدم، يعني قوله تعالى: ﴿تغفر لكم خطيئاتكم﴾ قرأه ابن عامر بالإفراد، وقرأه الباقيون بالجمع، وقرأه برفع التاء نافع وأبو جعفر وابن عامر ويعقوب، والباقيون بكسرها نصباً، إلا أبا عمرو فإنه قرأه ﴿خطاياكم﴾ كما بينه في البيت الآتي، وتقدم اختلافهم في ﴿تغفر لكم﴾ في البقرة، وأن ابن عامر ونافعاً وأبا جعفر يقرءونه بالتاء المضمومة وفتح الفاء على التأنيث، والباقيون بالنون مفتوحة وكسر الفاء.

عَمَّ ظُبَىٰ وَقُلْ خَطَايَا حَصْرَهُ مَعَ نُوحٍ وَأَزْفَعِ نَصَبِ حَفْصِ مَعْدِرَهُ

يعني: أن مدلول (عم ظبي) يرفعون التاء كما قدمنا، ولكن ابن عامر منهم تقدم

له الأفراد، فيبقى نافع وأبو جعفر ويعقوب بالجمع والرفع فيصير في الرفع قراءتان، ويبقى الباقون بالجمع المفهوم من ضد قراءة ابن عامر، وبقي منهم أبو عمرو وجمع التكسير كما ذكر، وغيره بجمع السلامة مع كسر التاء، فيصير في الجمع قراءتان، ويصير في خطيئات أربع قراءات، فإذا ضمت إلى الخلاف في ﴿يغفر﴾ يكون فيهما القراءات الأربع:

الأولى: "تغفر" بالتأنيث على ما لم يسم فاعله "خطيئتكم" بالأفراد والرفع ابن عامر.

والثانية: "تغفر" كذلك "خطيئاتكم" بالرفع والجمع نافع وأبو جعفر ويعقوب.
الثالثة: "نغفر" بالنون على تسمية الفاعل "خطاياكم" على جمع التكسير أبو عمرو.

الرابعة: "نغفر" كذلك "خطيئاتكم" بجمع السلامة مع كسر التاء، الباقون وهم ابن كثير والكوفيون، ويخرج جمع السلامة لمن قرأ به من لفظه المتقدم وجمع التكسير من قوله: (وقل خطايا)، وقوله: (حصره) أي: ضبطه وقيد به هذا اللفظ، وقوله: (مع نوح) الذي في سورة نوح ﴿مما خطاياهم أغرقوا﴾ قرأه أبو عمرو "خطايا" على جمع التكسير، وقرأه الباقون على جمع السلامة، قوله: (وارفع) أي: روى حفص ﴿قالوا معذرة إلى﴾ بالنصب على المصدر أو مفعول له، والباقون بالرفع على أنه خبر مبتدأ محذوف، والمعنى: ارفع معذرة التي نصبها لحفص.

بِيسٍ يَبَاءٍ لَاحٍ بِالْخُلْفِ مَدًا وَالْهَمْزُ كَمْ وَيَبْسٍ خُلْفٌ صَدًا

أي قوله: ﴿بعذاب بئيس﴾ قرأه بالياء على ما لفظ به نافع وأبو جعفر وهشام بخلاف عنه على أنه أصله الهمز، كما يأتي في قراءة ابن عامر فخففوه بالإبدال، قوله: (والهمز كم) أي: وقرأه بالهمز؛ أي: بهمز الياء من اللفظ المتقدم وهي ساكنة ابن

عامر، قوله: (ويئس خلف صدا) يعني: وقرأه يئس على وزن فيعل كضيغم وفيصل وحيدر شعبة بخلاف عنه، ووجهه الآخر كالجماعة.

بَيْسِ، الْغَيْرُ وَصِفَ يُمَسِّكُ خِفَ ذُرِّيَّةً أَقْصُرُ وَأَفْتَحِ التَّاءَ دَبَفَ

أي: قرأ الباقون ﴿بئس﴾ على وزن فعيل، وقوله: (وصف يمسك خف) يعني قوله تعالى: ﴿والذين يمسكون بالكتاب﴾ قرأه شعبة بالتخفيف، وقرأه الباقون بالتشديد، وقوله: (ذرية) يريد قوله تعالى: ﴿وإذ أخذ ربك من بني آدم من ظهورهم ذريتهم﴾ قرأه بالقصر وهو حذف الألف مع فتح التاء وهو النصب ابن كثير والكوفيون كما سيأتي، والباقون بالألف وكسر التاء.

كَفَى كَثَانِ الطُّورِ يَاسِينَ لَهُمْ ٦٥٠ وَأَبْنِ الْعَلَا كِلَا تَقُولُوا الْغَيْبُ حُمَ

أي: اختلافهم في ﴿ذرياتهم﴾ كاختلافهم في الحرف الثاني من الطور وهو قوله: ﴿الحقنا بهم ذرياتهم﴾، وقوله: (ياسين لهم) أي: الموضع الذي في سورة يس وهو قوله تعالى: ﴿وآية لهم أنا حملنا ذريتهم في الفلك﴾ قرأه بحذف الألف، (لهم) أي: للمذكورين قبل وهم ابن كثير والكوفيون، (وابن العلا) وهو أبو عمرو، وقوله: (كلا) يعني: حرف يقولوا في هذه السورة وهو ﴿أن يقولوا يوم القيامة﴾، و﴿أو يقولوا﴾ قرأ بالغيب فيهما أبو عمرو حملاً على ما قبلهما من قوله تعالى ﴿من ظهورهم ذرياتهم﴾ والباقون بالخطاب على الالتفات.

وَصَمُّ يُلْحِدُونَ وَالْكَسْرُ انْفَتْحَ كَفُصِّلَتْ فَشَا وَفِي النَّحْلِ رَجَحَ

أي: الضم الذي في ياء ﴿يلحدون﴾ والكسر الذي في حائه فتحهما حمزة، يريد قوله تعالى: ﴿وذروا الذي يلحدون في أسمائه﴾ هنا، وفي فصلت ﴿إن الذين يلحدون في آياتنا﴾ والباقون بضم الياء وكسر الحاء وهما لغتان لحد وألحد، يعني: يميلون عن الحق، وقوله: (كفصلت) أي: الاختلاف هنا كالاختلاف في فصلت، وقوله: (وفي

النحل) أي: وقرأ الموضع الذي في النحل وهو قوله تعالى: ﴿لسان الذي يلحدون﴾
 بهذه الترجمة؛ أي: بفتح الياء والحاء الكسائي وحمزة وخلف كما سيأتي، والباقون
 بضم الياء وكسر الحاء، وفرق الكسائي بينهما وبين غيرها بأن قال التي في النحل
 استقبلت بـ"إلى"، والمعنى: يركنون، وفي غيرهما استقبلت بـ"في"، والمعنى:
 يعرضون، وكأنه رجح أن المعدى بـ"إلى" يكون ثلاثياً وبـ"في" يكون رباعياً، قوله:
 (رجح) أي: قوي بترجيحه له كما سبق.

فَتَى يَدْرُهُمْ أَجْزُمُوا شَفَا وَيَا كَفَى جَمًّا شِرْكَاً مَدَاهُ صَلِيًّا

يعني قوله تعالى: ﴿ويذرهم في طغيانهم﴾ قرأه بالجزم حمزة والكسائي وخلف،
 وقرأه الباقون بالرفع، قوله: (ويا) أي: وقرأ بالياء الكوفيون وأبو عمرو ويعقوب، وقرأه
 الباقون بالنون فيكون فيه ثلاث قراءات: الجزم مع الياء حمزة والكسائي وخلف،
 والرفع مع الياء عاصم وأبو عمرو ويعقوب، والرفع مع النون نافع وأبو جعفر وابن
 كثير وابن عامر، وقوله: (شركا) يريد قوله: ﴿جعلاً له شركاً فيما آتاهما﴾ قرأه نافع
 وأبو جعفر وشعبة بكسر الشين وإسكان الراء وتنوين الكاف من غير همز ولا مد على
 ما لفظ به وهو على حذف مضاف؛ أي: ذا شرك، وقرأه الباقون ﴿شركاء﴾ بضم الشين
 وفتح الراء والمد وفتح الهمزة من غير تنوين على أنه جمع شريك كخليل وكليم.

فِي شُرْكَاءٍ يَتَّبِعُوا كَالظِّلِّهِ بِأَخْفٍ وَالْفَتْحِ ائْتَلُ يَبْطِشُ كُلَّهُ

قوله: (يتبعوا كالظلة) يعني: الشعراء، يريد قوله تعالى: ﴿لا يتبعوكم﴾ وفي
 الشعراء ﴿يتبعهم الغاؤون﴾ قرأ بتخفيف التاء وفتح الباء نافع، وقرأه الباقون بالتشديد
 والكسر وهما لغتان، وقوله: (يبطش كله) يعني: كل ما وقع من لفظ يبطش وهو
 ﴿يبطشون﴾ هنا، و﴿يبطش بالذي﴾ في القصص، و﴿نبطش البطشة الكبرى﴾
 بالدخان يضم الطاء منها كما سيأتي أبو جعفر، والباقون بالكسر وهما لغتان.

بِضَمِّ كَسْرٍ ثِقٍ وَلِيِّي أَحْدِفِ

بِالْحُلْفِ وَأَفْتَحَهُ أَوْ اكْسِرْهُ يَفِي

يريد قوله تعالى: ﴿إِنْ وَلِيَّيَ اللَّهُ الَّذِي﴾ قرأه بياء واحدة مشددة وحذف الياء الأخرى السوسية بخلاف عنه، وإذا حذف الياء يفتح الياء المشددة ويكسرهما على اختلاف عنه.

وَطَائِفٌ طَيْفٌ رَعَى حَقًّا وَضَمٌّ ٦٥٥ وَأَكْسِرْ يُمْدُونَ لَضَمِّ ثَنِيٍّ أُمِّ

أي: وقرأ ﴿طيف﴾ موضع طائف الكسائي وابن كثير وأبو عمرو ويعقوب، والباقون ﴿طائف﴾، وقد لفظ بهما جميعاً، وقوله: (وضم) يعني قوله: ﴿وإخوانهم يمدونهم في الغي﴾ بضم الياء وكسر الميم، من أمد أبو جعفر ونافع، وقرأه الباقون بفتح الياء وضم الميم وهما لغتان.



سورة الأنفال

وَمُرْدِي فِي افْتَحْ دَالَهُ مَدًا ظُجِي رَفَعَ النَّعَاسَ حَبْرٌ يَغْشَى فَاضْمُمُ

أي: وقرأ ﴿من الملائكة مردفين﴾ بفتح الدال نافع وأبو جعفر ويعقوب، والباقون بكسرها، وقوله: (رفع النعاس) يعني قوله تعالى: ﴿إذ يغشاكم النعاس أمنة منه﴾ قرأه ابن كثير وأبو عمرو ﴿يغشاكم﴾ بفتح الياء والشين و﴿النعاس﴾ بالرفع، وهذا خرج من ضد قوله: (فاضمم واكسر لباق) أي: لغير حبر، فيبقى مدلول حبر بضم الضم في الياء وهو فتحها، وبضد الكسر في الشين وهو الفتح، وإذا انفتحت الشين انقلبت الياء ألفاً ضرورة، والباقون الذين هم غير مدلول حبر بنصب النعاس وبضم الياء وكسر الشين، وإذا انكسرت الشين انقلبت الألف ياءً فتصير ﴿يغشاكم﴾، وشدت الشين منهم يعقوب والكوفيون وابن عامر، وخففها نافع وأبو جعفر، وهذا معنى قوله: (واشددن مع موهن... إلخ) كما سيأتي في البيت الآتي.

وَأكْسِرُ لِبَاقٍ وَأَشْدُدْنَ مَعَ مُوهِنُ حَخْفَ ظُبَى كَنْزٍ وَلَا يُنَوِّنُ

أي: الشين فيصير ﴿يغشاكم﴾ لمدلول (ظبي كنز)، ثم أضاف إلى تشديد ﴿يغشاكم﴾ تخفيف ﴿موهن﴾ يعني: ﴿موهن كيد الكافرين﴾ اختصاراً بليغاً، لأن من شدد ﴿يغشاكم﴾ خفف ﴿موهن﴾ فضم إلى ﴿موهن﴾ ﴿يغشاكم﴾ لذلك، فأما ﴿موهن﴾ فخففها يعقوب وابن عامر والكوفيون، والباقون بالتشديد، وكلهم نونوا ﴿موهن﴾ ونصبوا ﴿كيد﴾ إلا حفصاً فإنه لا ينونه ويخفف ﴿كيد﴾ فيصير فيه ثلاث قراءات.

مَعَ خَفْضِ كَيْدٍ عُنْدَ وَبَعْدُ افْتَحَ وَأَنْ عَمَّ عَلًا وَيَعْمَلُوا الْخِطَابُ عَنْ

أي: وبعد ﴿موهن كيد﴾، وهو ﴿وأن الله مع المؤمنين﴾ قرأه بفتح الهمزة نافع وأبو جعفر وابن عامر وحفص على إضمار حرف الجر؛ أي: ولأن الله مع المؤمنين، والباقون بالكسر على الاستئناف، واحترز بقوله: (وبعد) عن ﴿وأن الله عنده أجر عظيم﴾ فإنه لا خلاف في فتحه، وقوله: (ويعملوا) يريد قوله: ﴿فإن الله بما يعملون بصير﴾ بالخطاب رويس، والباقون بالغيب.

بِالْعُدْوَةِ اكْسِرَ ضَمَّةً حَقًّا مَعَا وَوَحْيِي اكْسِرَ مُظْهِرًا صَفَا زَعَا

يريد قوله تعالى: ﴿إذا أنتم بالعدوة الدنيا وهم بالعدوة القصوى﴾ قرأ بكسر العين ابن كثير وأبو عمرو ويعقوب، والباقون بضمهما وهما لغتان، قوله: (وحيي) أي: وقرأ "من حيي" بكسر الياء الأولى مع الإظهار على وزن عَمِيَّ خلف وشعبة وقنبل بخلاف عنه ونافع والبزي وأبو جعفر ويعقوب كما سيأتي في البيت الآتي، والباقون بالفتح مع الإدغام وهما لغتان.

خُلْفٌ نَوَى إِذْ هَبَّ وَيَحْسِبَنَّ فِي ٦٦٠ عَنْ كَمْ ثَنَا وَالنُّورُ فَاشِيهِ كُفْيِ

قوله: (ويحسبن) يعني قوله تعالى: ﴿ولا يحسبن الذين كفروا سبقوا﴾ قرأه حمزة وحفص وابن عامر وأبو جعفر بالغيب، كما لفظ به على تقدير ولا يحسبن الرسول أو ولا يحسبن حاسب، والباقون بالخطاب على أنه النبي ﷺ، وقوله: (والنور) الموضع الذي في النور هو قوله تعالى: ﴿لا تحسبن الذين كفروا معجزين﴾ قرأه حمزة وابن عامر بالغيب أيضا وقرأه الباقر بالخطاب، ووجهها ما تقدم هنا.

وَفِيهِمَا خِلَافٌ إِدْرِيسَ أَتَّضَحُ وَيَتَوَفَّى أَنَّهُمْ فَتَخُ

يعني: واختلف عن إدريس في الموضعين هنا وفي النور، وقوله: (ويتوفى) يعني قوله تعالى: ﴿ولو ترى إذ يتوفى الذين كفروا﴾ قرأه ابن عامر بالتأنيث، وقرأ كذلك

«أنهم» بفتح الهمزة، في قوله تعالى: ﴿أنهم لا يعجزون﴾، كما سيأتي في أول البيت الآتي، والباقون «يتوفى» بالتذكير وإنهم بالكسر.

كفَلٌ وَتُرْهُبُونَ ثِقْلَهُ غَفَا ثَانِي يَكُنْ جِمًّا كَفَى بَعْدُ كَفَا

أي: وقرأ ﴿ترهبون﴾ بتشديد الهاء رويس، والباقون بالتخفيف وهما لغتان كما تقدم في أنزل ونزل، قوله: (ثاني يكن) يعني قوله تعالى: ﴿وإن يكن منكم مائة يغلبوا ألفاً﴾ هذا هو الثاني، قرأه بالياء على التذكير كما لفظ به أبو عمرو ويعقوب والكوفيون، قوله: (بعد) أي: بعد الحرف الثاني المذكور آنفاً قوله تعالى: ﴿وإن يكن منكم مائة صابرة﴾ قرأه بالتذكير أيضاً الكوفيون.

ضَعْفًا فَحَرَّكَ لَا تُسَوِّنُ مُدَّ ثَبَّ وَالضَّمَّ فَافْتَحَ نَلَّ فَتَى وَالرُّومُ صَبَّ

يريد قوله تعالى: ﴿وعلم أن فيكم ضعفاً﴾ قرأه أبو جعفر ﴿ضعفاء﴾ جمع ضعيف مثل كريم وكرماء وشريف وشرفاء، وهذا معنى قوله: (فحرك) أي: العين بالفتح ولا تنون ومد، وفهم من المد الهمزة على القاعدة، وأما ضم الضاد فذكره بعد ذلك، وفهم قراءة الباقيين من لفظه أول البيت، ثم قال: (والضم فافتح) أي: فتح الضاد عاصم وحمزة وخلف، والباقون بالضم ودخل فيهم أبو جعفر، والضم والفتح لغتان، وقوله: (والروم) يعني: ضعفاً الذي في الروم وهو قوله تعالى: ﴿الله الذي خلقكم من ضعف ثم جعل من بعد ضعف قوة ثم جعل من بعد قوة ضعفاً﴾ قرأه بفتح الضاد من الثلاثة، شعبة وحمزة وحفص في أحد الوجهين، وقرأ الباقون وحفص في الوجه الآخر بالضم.

عَنْ خُلْفٍ فَوَزِ أَنْ يَكُونَ أَنثَا ثَبَّتْ جِمًّا أَسْرَى أَسَارَى ثَلَّثَا

أي: وقرأ ﴿أن يكون له﴾ بالتاء على التأنيث أبو جعفر وأبو عمرو ويعقوب، والباقون بالياء على التذكير، قوله: (أسرى أساري) أي: وقرأ ﴿أسارى﴾ موضع

﴿أسرى﴾، يعني من قوله تعالى: ﴿ما كان لنبي أن يكون له أسرى﴾ أبو جعفر، وتلفظ هنا بالقراءتين ولم يكتف بلفظ قراءة أبي جعفر كما فعل في غيره لغرابتها بالنسبة إلى من لا يعرف غير السبعة، والله تعالى أعلم.

مِنَ الْأَسَارَى حُرُزْنَا وَلَايَةٌ ٦٦٥ فَكَسِرَ فَشَا الْكَهْفِ فَتَى رِوَايَةٌ

أي: وقرأ ﴿في أيديكم من الأسارى﴾ أبو عمرو وأبو جعفر، وقرأ الباقون ﴿من الأسرى﴾، وكلهم على أصولهم في الفتح والإمالة وبين اللفظين، وتقدم الكلام في البقرة على وجه أسرى وأسارى، وقوله: (ولاية) يريد قوله تعالى: ﴿من ولايتهم﴾ قرأ حمزة بكسر الواو، وقرأ الباقون بفتحها، فقليل: هما لغتان، وقيل: الكسر بمعنى: ما لكم من توليتهم؛ أي: في الميراث، أمّا بالفتح فمعناها: ما لكم أن تكونوا موالي لهم، وكسر الواو من موضع الكهف في قوله تعالى: ﴿هنالك الولاية لله الحق﴾ حمزة والكسائي وخلف على معنى الملك والسلطان، والباقون بالفتح على مراد النصر والغلبة لقوله تعالى قبل: ﴿ولم تكن له فئة ينصرونه من دون الله﴾.



سورة التوبة

وَكَسْرُ لَا أَيْمَانَ كَسْمَ مَسْجِدٍ حَقٌّ لَاوَلَّ وَحَّذَ وَعَشِيرَاتٍ صَدَقٌ

أي: قرأ ﴿لا إيمان لهم﴾ بكسر الهمزة ابن عامر، وقرأ الباقون بالفتح، وقوله: (مسجد) يعني قوله تعالى: ﴿ما كان للمشركين أن يعمرُوا مساجد الله﴾ قرأ ابن كثير وأبو عمرو ويعقوب ﴿مسجد الله﴾ على التوحيد، وقرأ الباقون بالجمع، وقوله: (لاول) مفعول (وحد)، واحترز عن قوله تعالى: ﴿إنما يعمر مساجد الله﴾ فإنه لا خلاف في جمعه، وقوله: (وعشيرات) أي: وقرأ "وعشيرات" من قوله: ﴿وأزواجكم وعشيرتكم﴾ بالألف على الجمع شعبة، وقرأ الباقون على التوحيد، وأشار بقوله: (صدق) إلى ثبوت هذه القراءة ورداً على من أنكرها، فإن الأخص زعم أن عشيرة لا يجمع إلا على عشائر، وهذه القراءة الصحيحة ترد عليه، وإنما قيده بقوله أول البيت الآتي: (جمعاً) ولم يكتف باللفظ لما تقدم من توحيد مساجد، لئلا يتوهم أنه عطف عليه.

جَمْعًا عَزِيْرًا تَوْنُوْا زُمْ نَلُّ طَبِي عَيْنَ عَشْرِ فِي الْكُلِّ سَكْنٌ نَعْبَا

يريد قوله تعالى: ﴿وقالت اليهود عزيز ابن الله﴾ قرأ بالتونين الكسائي وعاصم ويعقوب، وقرأ الباقون بغير تونين، وقوله: (عين عشر) يعني قوله تعالى: ﴿أثنى عشر﴾، ﴿وأحد عشر﴾، ﴿وتسعة عشر﴾ بإسكان العين فيهما أبو جعفر، وقرأ الباقون بالفتح ولا يخفى وجوب إشباع المد في ﴿أثنى﴾ لسكون العين في عشر.

يُضِلُّ فَتُحُّ الضَّادِ صَحْبٌ ضَمَّ يَا صَحْبٌ ظُبِّي كَلِمَةٌ انْصَبَ ثَانِيًا

يريد قوله تعالى: ﴿يُضِلُّ بِهِ الَّذِينَ كَفَرُوا﴾ قرأه بفتح الضاد حمزة والكسائي وخلف وحفص، والباقون بكسرها، وقرأه بضم الياء حمزة والكسائي وخلف ويعقوب وحفص فتصير ثلاث قراءات: "يُضِلُّ" بضم الياء وفتح الضاد لمدلول صحب على ما لم يسم فاعله، و"يُضِيلُ" بضم الياء وكسر الضاد ليعقوب، و"يَضِيلُ" بفتح الياء وكسر الضاد للباقين، وقوله: (كلمة انصب ثانيًا) أي: الحرف الثاني، يعني قوله تعالى: ﴿وَكَلِمَةَ اللَّهِ هِيَ الْعَلِيَّا﴾ قرأه بالنصب يعقوب كما سيأتي في البيت الآتي، والباقون بالرفع؛ واحترز بقوله: (ثانيًا) عن الأولى ﴿وَجَعَلَ كَلِمَةَ الَّذِينَ كَفَرُوا السُّفْلَى﴾.

رَفَعًا وَمَدْخَلًا مَعَ الْفَتْحِ لِضْمٍ يَلْمِزُ ضَمُّ الْكَسْرِ فِي الْكُلِّ ظَلَمٌ

يريد قوله: ﴿أَوْ مَدْخَلًا﴾ قرأه يعقوب بهذا اللفظ الذي لفظ به من تخفيف الدال وإسكانها مع فتح ضم الميم، وإنما قيد؛ لأن الوزن يقوم بالضم فلا بد من بيانه، وقرأه الباقون بضم الميم وتشديد الدال مفتوحة، وقوله: (يلمز... إلخ) قرأه يعقوب بضم كسر الميم حيث ورد نحو: ﴿يَلْمِزُكَ فِي الصَّدَقَاتِ﴾ و﴿يَلْمِزُونَ الْمُطَّوِّعِينَ فِي الصَّدَقَاتِ﴾ وقرأه الباقون بكسر الميم.

يُقْبَلُ رُذْفَتِي وَرَحْمَةٌ رَفَعٌ ٧٠ فَاخْفِضْ فَشًا يُعْفَ بِنُونٍ سَمٌّ مَعَ

يعني قوله تعالى: ﴿وَمَا مَنَعَهُمْ أَنْ يَقْبَلُوا مِنْهُمْ نَفَقَاتِهِمْ﴾ قرأ ﴿يقبل﴾ بالياء على التذكير الكسائي وحمزة وخلف، وقرأه الباقون بالتأنيث، قوله: (ورحمة) يعني قوله تعالى: ﴿وَرَحْمَةً لِلَّذِينَ آمَنُوا مِنْكُمْ﴾ قرأه بالخفض حمزة عطفًا على ﴿خير﴾، والباقون بالرفع عطفًا على ﴿أذن﴾ أو على تقدير: وهو رحمة، وهو واضح، وقوله: (يعف) يريد قوله تعالى: ﴿إِنْ نَعَفَ عَنْ طَائِفَةٍ مِنْكُمْ نَعَذِبْ طَائِفَةَ﴾ قرأ ﴿يعف﴾ بالنون على تسمية

الفاعل فيفتح النون ويضم الفاء، وكذلك ﴿نعذب﴾ بنون على تسمية الفاعل، فيضم النون ويكسر الذال، وينصب ﴿طائفة﴾ عاصم، والباقون بالياء في ﴿نعف﴾ وبالتاء على التانيث في ﴿نعذب﴾ وعلى ما لم يسم فاعله فيهما ورفع ﴿طائفة﴾.

نُونٍ لَدَىٰ أَثْنَىٰ تُعَذِّبُ مِثْلَهُ وَبَعْدُ نَضْبُ الرَّفْعِ نَلٌ وَظَلُّهُ

أي: ظل القارئ وهو يعقوب، قرأ ﴿وجاء المعدورن﴾ بتخفيف الذال وإسكان العين من أعذر؛ أي: التمس المعدرة، والباقون بالتشديد وفتح العين على أن أصله المعتذرون فأدغمت التاء في الذال.

المُعْذِرُونَ الخِفُّ وَالسُّوءُ اضْمًا كَثَانٌ فَتَحَ حَبْرُ الْأَنْصَارِ ظَمًا

قرأ ابن كثير وأبو عمرو ﴿عليهم دائرة السوء﴾ هنا وفي ثاني الفتح بضم السين، والباقون بفتحها، واحترز ب(ثان الفتح) عن الأول والثالث فلا خلاف في فتحهما، وقوله: (الأنصار) يريد ﴿والأنصار والذين اتبعوهم﴾ قرأه يعقوب بالرفع كما يأتي، وقرأه الباقر بالخفض.

يَرْفَعُ خَفِضٍ تَحْتَهَا اخْفِضْ وَزِدْ مِنْ دُمٍ صَلَاتِكَ لِصَحْبٍ وَحَدٍ

يعني: (تحتها) من قوله تعالى: ﴿وأعد لهم جنات تجري تحتها الأنهار﴾ قرأه ابن كثير بزيادة "من" قبل ﴿تحتها﴾ وبخفض ﴿تحتها﴾ بـ"من" وكذا رُسمت في المصحف المكي، والباقون بحذف "من" والنصب وكذا هو في مصاحفهم، قوله: (صلاتك) يعني قوله: ﴿إن صلواتك سكن لهم﴾ وقوله تعالى: ﴿أصلاتك تأمرك﴾ قرأهما حمزة والكسائي وخلف وحفص بالتوحيد وفتحوا التاء من هذا الموضع في هذه السورة كما يجيء في البيت الآتي بعده، والباقون بالجمع وكسر التاء هنا على النصب بـ"أن".



مَعَ هُوْدٍ وَافْتَحَ نَاءَهُ هُنَا وَدَعَّ وَأَوَّالِذِينَ عَمَّ بُنْيَانًا اِزْتَفَعَ

أي: اترك؛ يعني: احذف الواو من قوله تعالى: ﴿وَالَّذِينَ اتَّخَذُوا مَسْجِدًا﴾ لنافع وأبي جعفر وابن عامر، وكذا كتبت في مصاحف المدينة والشام بغير واو، والباقون ﴿وَالَّذِينَ﴾ بالواو، وكذا هو في سائر المصاحف، وقوله: (بنيان) يعني قوله تعالى: ﴿أَفَمَنْ أَسَّسَ بِنْيَانَهُ عَلَىٰ تَقْوَىٰ﴾، و﴿أَمَّ مِنْ أَسَّسَ بِنْيَانَهُ عَلَىٰ شَفَا﴾ الموضوعين قرأهما بضم الهمزة من ﴿أَسَّسَ﴾ وكسر السين على ما لم يسم فاعله، ورفع "بنيان" نافع وابن عامر، وقرأ الباقون بفتحها على تسمية الفاعل ونصب ﴿بنيانه﴾.

مَعَ أُسِّسَ اضْمُمُومًا وَكَسِرِ اِخْلَمَ كَمَّ مَعَا ٦٧٥ إِلَّا إِلَىٰ أَنْ ظَهَّرَ تَقَطَّعًا

قرأ يعقوب ﴿إلى أن تقطع﴾ موضع ﴿إلا أن تقطع﴾ على أنها حرف جر، والباقون ﴿إلا﴾ بتشديد اللام على أنها استثناء، وقوله: (تقطعا) يعني قوله تعالى: ﴿تَقَطَّعَ قُلُوبَهُمْ﴾ بضم التاء على ما لم يسم فاعله نافع وشعبة وابن كثير وأبو عمرو وخلف والكسائي، وقرأ الباقون بفتحها على البناء للفاعل.

ضُمَّ قُلُوبُهُمْ حَبْرًا رَوَىٰ يَزِيغُ عَنْ فَوْزِ يَرُونَ خَاطِبُوا فِيهِ ظَعَنُ

يعني قوله تعالى: ﴿كَأَن يَزِيغَ قُلُوبَهُمْ﴾ قرأه بالياء على التذكير كما لفظ به حفص وحمزة، والباقون بالتاء على التأنيث، وقوله: (يرون) يريد قوله تعالى: ﴿أَفَلَا يَرُونَ﴾ قرأه بالتاء على الخطاب حمزة ويعقوب، وقرأ الباقون بالغيب.



سورة يونس

وإِنَّهُ أَفْتَحَ ثُبُوقًا وَيَا يُفَصِّلُ حَقُّ عَمَلًا قُضِيَ سَمَّى أَجَلُ
أي: واقرأ ﴿أنه يبدأ الخلق﴾ بفتح الهمزة لأبي جعفر، وقرأ الباقون بالكسر،
وقوله: (يا يفصل) يريد قوله تعالى: ﴿يفصل الآيات﴾ قرأ بالياء ابن كثير وأبو عمرو
ويعقوب وحفص، وقرأ الباقون بالنون، وقوله: (قضى) يريد قوله تعالى: ﴿لقضى
إليهم أجلهم﴾ قرأه على تسمية الفاعل أي: بفتح القاف والضاد ﴿أجلهم﴾ بالنصب
ابن عامر ويعقوب وسيأتي بيانه، وقرأ الباقون بضم القاف وكسر الضاد على ما لم
يسم فاعله ورفع ﴿أجلهم﴾.

فِي رَفْعِهِ أَنْصَبَ كَمْ ظَبْيٌ وَأَقْصُرَ وَلَا أَدْرَى وَلَا أَقْسِمُ الْأُولَى زِنْ هَبْلًا
يعني قوله تعالى: ﴿ولا أدراكم به﴾، و﴿لا أقسم بيوم القيامة﴾ قرأ قبل والبيزي
بخلافٍ عنه بحذف الألف من "لا" فيها على جعل اللام هي الواقعة في جواب "لو"،
وقرأ الباقون بإثبات الألف في الموضعين، واحتترز بقوله: (الأولى) عن قوله تعالى: ﴿لا
أقسم بهذا البلد﴾ ولا يرد قوله تعالى: ﴿فلا أقسم بمواقع النجوم﴾ لوقوعها بعد الفاء،
والناظم جردها منها ولفظ بهما كذلك.

خُلْفٌ وَعَمَّا يُشْرِكُوا كَالنَّحْلِ مَعَ رُومٍ سَمَانِلٍ كَمْ وَيَمْكُرُوا شَفَعُ
يريد قوله تعالى: ﴿عما يشركون﴾ هنا، وفي الموضعين من النحل، وموضع

الروم قرأ بالغيب على لفظه نافع وابن كثير وأبو عمرو وأبو جعفر ويعقوب وعاصم وابن عامر، وقرأ الباقون بالخطاب، قوله: (ويمكروا) يعني قوله تعالى: ﴿إِنْ رُسُلَنَا يَكْتُبُونَ مَا نَمَكُرُونَ﴾ قرأ روح بالغيب أيضاً على ما لفظ به، وقرأ الباقون بالخطاب.

وَكَمْ تَنَايْنَشُرُ فِي يُسَيْرٍ ٦٨٠ مَتَاعٌ لَّا حَفْصٌ وَقِطْعًا ظَفْرٌ

يعني: قرأ ابن عامر وأبو جعفر ﴿هو الذي ينشركم﴾ في موضع ﴿يسيركم﴾ من النشور، وقرأ الباقون يسير من التسيير، وقرأ كل القراء غير حفص ﴿متاع الحياة الدنيا﴾ بالرفع، وقرأ هو بالنصب، وقوله: (وقطعاً) يعني قوله تعالى: ﴿قِطْعًا مِنَ اللَّيْلِ﴾ قرأ يعقوب والكسائي وابن كثير بإسكان الطاء كما يأتي أول البيت الآتي، والباقون بفتح الطاء.

رُمٌ دِنْ سُكُونًا بَاءً تَبْلُو التَّاشَفَا لَا يَهْدِ خَفُهُمْ وَيَا اكْسِرُ صُرْفَا

وَالْهَاءُ نَلْ ظَلْمًا وَأَسْكِنُ ذَا بَدَا خُلْفُهُمَا شَفَا خُذِ الْإِخْفَا حَدَا

أي: قرأ حمزة والكسائي وخلف ﴿هناك تبلو﴾ بالتاء موضع الباء فيصير تملو: من التلاوة، أو من التلو: وهو الاتباع، وقرأ الباقون ﴿تبلو﴾ من الاختبار، وقوله: (لا يهد) يعني قوله تعالى: ﴿لَا يَهْدِي﴾ اختلف فيها على ست قراءات: فخفف الدال حمزة والكسائي وخلف، والباقون بالتشديد، وهذا معنى قوله: (خفهم)، وكسر الياء منهم شعبة، وإلى ذلك أشار بقوله: (ويا كسر صرفا) أي: واكسر الياء من ﴿يهدي﴾، والباقون بفتحها، وكسر الهاء عاصم ويعقوب، وهذا فهم من قوله: (والهاء نل ظلمًا)، وهو معطوف على (اكسر)، وسكن الهاء ابن وردان وابن جماز وقالون بخلاف عنهما، وحمزة والكسائي وخلف وهم يخففون الدال كما تقدم أولاً، وهذا معنى قوله: (لا يهد خفهم)، وقوله: (الإخفا حدا) يعني: أخفى فتحة الهاء، أي: اختلس حركتها أبو عمرو بخلاف عنه، وقالون وابن جماز في الوجه الآخر، ويكون الوجه الآخر لأبي عمرو والإشباع وهي قراءة الباقيين وهم: ورش، وابن كثير، وابن عامر.

خُلْفٌ بِهِ ذُقْ تَفْرَحُوا غِثَّ خَاطِبُوا وَتَجْمَعُوا ثُبَّ كَمْ غَوَى اكْسِرْ يَعْزُبُ

أي: قرأ رويس ﴿فبذلك فلتفرحوا﴾ بالخطاب، وقرأ الباقون بالغيب، وقوله: (وتجمعوا) يريد قوله تعالى ﴿هو خير مما يجمعون﴾ قرأه بالخطاب أبو جعفر وابن عامر ورويس التفاتاً إلى الكفار، والباقون بالغيب إخباراً عنهم على جهة الغيب، وقوله: (اكسر يعزب) أي: قرأ الكسائي ﴿وما يعزب عن ربك من مثقال ذرة﴾ هنا، و﴿لا يعزب عنه مثقال ذرة﴾ في سبأ بكسر ضم الزاي في الموضعين كما سيأتي في البيت الآتي، والباقون بضمها وهما لغتان.

ضَمًّا مَعَارِضٌ أَصْغَرَ اذْفَعُ أَكْبَرًا ظَلَّ فَتَى صِلْ فَاجْمَعُوا وَأَفْتَحْ عَرَا

أي: وقرأ ﴿ولا أصغر من ذلك ولا أكبر﴾ بالرفع فيهما يعقوب وحمزة وخلف عطفًا على محل ﴿مثقال﴾، والباقون بالفتح عطفًا على لفظ ﴿مثقال﴾، وقوله: (صل... إلخ) يريد قوله تعالى: ﴿فأجمعوا أمركم﴾ قرأه رويس بخلاف عنه كما سيأتي في البيت الآتي بوصل الهمزة وفتح الميم أمر من جمع، وقرأ الباقون بفتح الهمزة والميم أمر من أجمع.

خُلْفٌ وَظَنَّ شُرَكَاءُكُمْ وَخَفٌ ٦٨٥ تَتَّبَعَانَ النُّونُ مَنْ لَهٗ اخْتَلَفَ

يعني قوله تعالى: ﴿وشركاؤكم﴾ قرأ يعقوب بالرفع عطفًا على ضمير ﴿فأجمعوا﴾ وقرأ الباقون بالنصب عطفًا على ﴿أمركم﴾ بتقدير مضاف، وقوله: (وخف) أي: خفف النون من قوله تعالى: ﴿ولا تتبعان سبيل الذين لا يعلمون﴾ لابن عامر، بخلاف عن هشام من طريق الحلواني، وقرأ الباقون بالتشديد.

يَكُونُ صِفٌ خُلْفًا وَأَنَّهُ شَفَا فَأَكْسِرْ وَيَجْعَلُ بُنُونٍ صُرْفًا

يعني قوله تعالى: ﴿وتكون لكما الكبرياء﴾ قرأه أبو بكر بالتذكير كما لفظ به بخلاف عنه، وقرأ الباقون بالتأنيث، وقوله: (وأنه) يريد قوله تعالى: ﴿آمنت أنه﴾ قرأ

حمزة والكسائي وخلف بكسر الهمزة على الاستئناف أو عطفًا على ﴿آمنت﴾، وقرأ
الباقون بالفتح بتقدير باء يتعلق بـ"آمنت"، وقوله: (ويجعل) أي: قرأ أبو بكر ﴿ويجعل
الرجس﴾ بالنون على أنه مسند إلى اسم الله.



سورة هود

إِنِّي لَكُمْ فَتْحًا رَوَى حَقُّ شَا عُمَيْتِ اضْمُمُّ شُدَّ صَحْبٌ نُونًا

أي: قرأ الكسائي وخلف وابن كثير وأبو عمرو ويعقوب وأبو جعفر: ﴿أني﴾ بفتح الهمزة بتقدير "بأني" أي: متلبساً بـ"أني"، والباقون بالكسر؛ أي: فقال إني، وقوله: (عميت) يريد قوله تعالى: ﴿فعميت عليكم﴾ قرأ حفص وحمزة والكسائي وخلف بضم العين بالتضعيف مبنياً للمفعول ونائب الفاعل ضمير ﴿بينه من ربي﴾، وقرأ الباقون بفتح العين والتخفيف على أنه فعل لازم مبني للفاعل وفاعله ضمير ﴿بينه﴾، قوله: (نونا) أي: نون ﴿من كل﴾ كما سيأتي في البيت الآتي.

مِنْ كُلِّ فِيهِمَا عَلَاً مَجْرَى اضْمُمَّا صِفَ كَمْ سَاوِيَا بُنْيَ افْتَحَ نَسَا

أي: قرأ حفص قوله: ﴿من كل زوجين اثنين﴾ هنا وفي المؤمنين بتنوين "كل" على تقدير مضاف؛ أي: من كل جنس، والباقون بحذفه بإضافة "كل" إلى الزوجين، وقوله: (مجرى) يريد قوله تعالى: ﴿بسم الله مجراها ومرساها﴾ قرأ بضم الميم أبو بكر وابن عامر والمدنيان وابن كثير والبصريان على أنه مصدر أجرى، والباقون بفتحها على أنه مصدر جرى مجرى، وقوله: (ويا بني) يعني قوله: ﴿ويا بني اركب معنا﴾ قرأه عاصم بفتح الياء هنا وكسرها الباقون.

وَحَيْثُ جَا حَفْصٌ وَفِي لُقْمَانَا لِأُخْرَى هُتْدَى عِلْمٍ وَسَكَنَ زَانَا

أي: فتح حفص الياء من ﴿يا بني﴾ حيث جاء مضموم الأول، وهو في ستة مواضع: ﴿يا بني اركب معنا﴾ في هذه السورة و﴿يا بني لا تقصص﴾ في يوسف، و﴿يا بني لا تشرك﴾ و﴿يا بني إنها﴾ و﴿يا بني أقم الصلاة﴾ بلقمان و﴿يا بني إني أرى في المنام﴾ في الصافات، وواقفه البزي على فتح آخر لقمان، وسكنها مخففة قبل، وسكن الأول من لقمان ابن كثير كما في البيت الآتي وهو ﴿يا بني لا تشرك بالله﴾، والباقون بالكسر في الجميع.

وَأَوْلَا دِينَ عَمَلٌ كَعَلِمَا ٦٩٠ غَيْرُ أَنْصَبِ الرَّفْعِ ظَهِيرٌ رَسَمَا

يريد قوله تعالى: ﴿إنه عمل غير صالح﴾ بكسر الميم وفتح اللام بغير تنوين ونصب غير على الإخبار بالفاعلية يعقوب والكسائي، وقرأ الباقون بفتح الميم ورفع اللام منونة ورفع ﴿غير﴾ على الإخبار بالاسمية.

تَسْتَلْنِ فَتَحُ النُّونِ دُمْ لِي الخُلْفُ وَأَشْدُّ كَمَا حِرْمٍ وَعَمَّ الكَهْفُ

أي: قرأ ابن كثير وهشام بخلاف عنه ﴿فلا تستلن﴾ بفتح النون، ولهشام وجه ثانٍ عن الحلواني كسر النون، والباقون بكسرهما، وشددها هنا ابن عامر والمدنيان وابن كثير، وقوله: (وعم الكهف) أي: وشدد النون في الكهف من قوله تعالى: ﴿فلا تسألني عن شيء﴾ المدنيان وابن عامر، والباقون بإسكان اللام وكسر النون فيهما، وعلم إسكان اللام من لفظه وفتحها من الضد.

يَوْمِئِذٍ مَعِ سَالٍ فَافْتَحَ إِذْ رَفَا ثِقُ نَمَلٍ كُوفٍ مَدَنِ نَوْنٍ كَفَا

أي: فتح الميم من قوله: ﴿ومن خزري يومئذ﴾ هنا، و﴿من عذاب يومئذ﴾ في سأل نافع والكسائي وأبو جعفر على البناء لإضافته لمبني والباقون بالكسر للإضافة، قوله: (نمل كوف) أي: وفتح الميم من قوله تعالى: ﴿وهم من فزع يومئذ آمنون﴾

بالنمل الكوفيون والمدنيان، وقوله: (نون كفا) أي: ونون الكوفيون ﴿من فزع﴾ كما في أول البيت الآتي لتمكنه، وفتح الميم مع علامة النصب على الظرفية بـ ﴿فزع﴾ أو ﴿آمنون﴾، والباقون بحذف التنوين لإضافته للظرف.

فَزَعٍ وَاعْكِسُوا ثَمُودًا هَاهُنَا وَالْعُنْكَبَا الْفَرْقَانَ عُنْجَ ظُبِي فِينَا

أي: قرأ حفص ويعقوب وحمزة قوله تعالى: ﴿الآن ثمودا﴾ في هذه السورة، ﴿وثمودا وقد﴾ في العنكبوت، ﴿وعادًا وثمودا﴾ في الفرقان بعكس ما قرأه الكوفيون في ﴿فزع﴾، فحذفوا التنوين في الثلاثة.

وَالنَّجْمِ نَلٌ فِي ظَنِّهِ اَكْسِرْ نَوْنٍ رُدِّ لِثْمُودَ قَالَ سَلَّمَ سَكِّنِ

أي: وحذف التنوين أيضًا من قوله تعالى: ﴿وثمودا فما أبقى﴾ في النجم عاصم وحمزة ويعقوب، والباقون بالتنوين في الأربعة، والصرف وعدمه لغتان، وقوله: (اكسر) أي: اكسر الدال منونة للكسائي في قوله تعالى: ﴿إلا بعدًا لثمودا﴾، وافتحها للباقين من غير تنوين، وقوله: (قال سلم) يريد قوله تعالى: ﴿قال سلام﴾ كما سيأتي في البيت الآتي.

وَاَكْسِرُهُ وَأَقْضُرْ مَعَ دَرُوفِي رُبَا ٦٩٥ يَعْقُوبَ نَضُبُ الرَّفْعِ عَن فَوْزِ كَبَا

أي: قرأ حمزة والكسائي قوله تعالى: ﴿قالوا سلامًا قال سلام﴾ هنا وفي سورة الذاريات بكسر السين وإسكان اللام وحذف الألف من ﴿سلام﴾ الثانية، وقيدها بكلمة ﴿قال﴾، وقرأه الباقون بفتح السين واللام وإثبات الألف، وقوله: (يعقوب) أي: قرأ حفص وحمزة وابن عامر قوله تعالى: ﴿ومن وراء إسحاق يعقوب﴾ بنصب ﴿يعقوب﴾، وقرأه الباقون بالرفع.

وَأَمْرًا تَكُ حَبْرٌ أَنْ إِسْرٍ فَاسِرٍ صِلْ حِرْمٌ وَصَمَّ سَعِدُوا شَفَا عُدِلْ

يريد قوله تعالى: ﴿ولا يلتفت منكم أحد إلا امرأتك﴾ قرأ ﴿امرأتك﴾ برفع التاء

على لفظه ابن كثير وأبو عمرو، وقرأ الباقون بالنصب، وقوله: (أن اسر فاسر) قرأ المدنيان وابن كثير ﴿فاسر بأهلك﴾ هنا وفي الحجر، وفي الدخان ﴿فاسر بعبادي﴾، وفي طه والشعراء ﴿أن أسر بعبادي﴾ بوصل الهمزة وكسر النون لالتقاء الساكنين وصلاً من قوله: (أن اسر فاسر)، وابتدأ الهمزة بالكسر المدنيان وابن كثير، والباقون بقطع الهمزة وفتحها في الكل، وقوله: (وضم) أي: ضم السين من قوله تعالى: ﴿وأما الذين سعدوا﴾ حمزة والكسائي وخلف وحفص، وقرأ الباقون بفتحها.

إِنْ كَلَّا الْخِفُّ نَدَا أَتْلُ صُنُّ وَشُدُّ لَمَّا كَطَارِقِ نُهَى كُنَّ فِي تَمْدُ

يريد قوله تعالى: ﴿وإن كلاً﴾ قرأه بتخفيف النون وإسكانها ابن كثير ونافع وأبو بكر، وقرأ الباقون بالفتح والتشديد، وقوله: (وشد لما) يريد قوله تعالى: ﴿لما ليوفينهم﴾ هنا، و﴿لما عليها﴾ في الطارق قرأه بتشديد الميم عاصم وابن عامر وحمزة وأبو جعفر.

يس في نَا كَمْ نَوَى لَامَ زَلْفُ ضُمَّ تَابِقِيَّةِ نَقَّ كَسْرٌ وَخَفُ

أي: وشدد الميم من قوله تعالى: ﴿لما جميع﴾ في يس حمزة وابن جماز وابن عامر وعاصم على أنها بمعنى "إلا" و"إن" نافية، والباقون بالتخفيف في الثلاثة، وقوله: (لام زلف) أي: ضم اللام من قوله تعالى: ﴿وزلفاً من الليل﴾ أبو جعفر، وقرأ الباقون بفتحها، وقرأ ابن جماز قوله تعالى: ﴿أولو بقية﴾ بكسر الباء وسكون القاف وتخفيف الياء كلفظه، وقرأ الباقون بفتح الباء وكسر القاف وتشديد الياء.



سورة يوسف

يَا أَبَتِ افْتَحْ حَيْثُ جَاءَ كَمْ نَطَعًا آيَاتُ افِرْدُ مِنْ غِيَابَاتٍ مَعَا

أي: قرأ ابن عامر وأبو جعفر بفتح تاء ﴿يا أبت﴾ حيث جاء وهو في ثمانية مواضع، وقرأ الباقون بكسرها، وقوله: (آيات) يعني قوله تعالى: ﴿آيات للساثلين﴾ قرأه ابن كثير بالإنفراد، فجعل شأن يوسف وإخوته آية واحدة، ووجه الجمع: أن كل قصة من قصصهم آية، والباقون بالالف جمعًا، قوله: (غيايات) يعني: قوله تعالى: ﴿فألقوه في غيايات الجب﴾، ﴿وأجمعوا علي أن يجعلوه في غيايات الجب﴾ قرأهما المدنيان بالالف جمعًا كما في البيت الآتي، وقرأ الباقون بغير ألف إفرادًا.

فَأَجْمَعُ مَدًا يَرْتَعُ وَيَلْعَبُ نُونًا ٧٠٠ حُزُّ كَيْفَ يَرْتَعُ كَسْرُ جَزْمٍ ثُمَّ مَدًا

يعني قوله تعالى: ﴿أرسله معنا غدا يرتع ويلعب﴾ قرأه بالنون فيهما ابن كثير وأبو عمرو وابن عامر، وقرأ الباقون بالياء، وكسر العين من ﴿يرتع﴾ ابن كثير والمدنيان، وقرأ الباقون بإسكانها، فالمدنيان بالياء والكسر في الحالين، وابن كثير بالنون والكسر، ولقنبل وجه بياء بعد العين في الحالين، وأبو عمرو وابن عامر بالنون فيهما وسكون العين، والكوفيون ويعقوب بالياء والإسكان.

بُشْرَايَ حَذَفُ الْيَاءِ كَفَى هَيْتَ الْكُسْرَا عَمَّ وَضَمُّ التَّاءِ لَدَى الْخُلْفِ تَرَى

أي: حذف الياء من قوله تعالى: ﴿يا بشراي هذا غلام﴾ الكوفيون على أنه نادى

البشري مجازاً؛ أي: أقبلي، وإنما لم ينون؛ لأن الألف للتأنيث، فمنعت الصرف، والباقون بالياء مفتوحة، وقوله: (هيت اكسرا) أي: قرأ المدنيان وابن عامر ﴿وقالت هيت لك﴾، بكسر الهاء وياء بعدها ساكنة إلا هشاماً فإنه همز الياء كما سيأتي، والباقون بالفتح والياء، وضم التاء ابن كثير وهشام بخلاف عنه، فنافع وأبو جعفر وابن ذكوان بكسر الهاء وفتح التاء وترك الهمزة، وابن كثير بفتح الهاء وضم التاء وترك الهمزة، وهشام بكسر الهاء وهمز الياء وضم التاء وفتحها، والباقون بفتح الهاء والتاء، والقراءات في هذه الكلمات لغات.

وَأَهْمِزْ لَنَا وَالْمُخْلِصِينَ الْكُسْرُ كَمْ حَقٌّ وَمُخْلِصًا بِكَافٍ حَقٌّ عَمَّ

أي: قرأ ابن عامر والبصريان وابن كثير لام ﴿المخلصين﴾ بالكسر حيث جاء معرفاً باللام مجموعاً نحو: ﴿إنه من عبادنا المخلصين﴾ وقرأ بكسرها في مريم وهو مراده (بكاف) من قوله تعالى: ﴿إنه كان مخلصاً﴾ البصريان وابن كثير والمدنيان وابن عامر على أنه اسم فاعل؛ أي: أخلص الرجل دينه لله وأخلصوا دينهم لله، والباقون بالفتح فيهما على أنه اسم مفعول به؛ أي: أخلص وأخلصوا، وقول الناظم ﷻ: (ومخلصاً بكاف)، احترز به من قوله تعالى: ﴿قل الله أعبد مخلصاً﴾، وقيد الجمع بأل التعريف احترازاً من ﴿مخلصين له الدين﴾ فإنه لا خلاف في كسرهما.

حَاشَا مَعَا صِلْ حُزْ وَسَجْنٌ أَوْلَا افْتَحْ ظُبَى وَدَأْبَا حَرَّكَ عُلا

أي: قرأ أبو عمرو ﴿وقلن حاش لله ما هذا﴾، ﴿وقلن حاش لله ما علمنا عليه﴾ بالألف بعد الشين في الوصل وحذفها في الوقف، وقرأ الباقون بحذفها في الحالين إتباعاً للرسم، وقوله: (وسجن) يعني: قرأ يعقوب قوله تعالى: ﴿قال رب السجن﴾ بفتح السين، وقرأ الباقون بكسرها على أنه اسم مصدر، واتفقوا علي كسره لغيره لعدم صحة إرادة المصدر، وقوله: (ودأبا) أي: قرأ حفص بفتح الهمزة من قوله تعالى:

﴿سبع سنين دأباً﴾، وعلم فتح الهمزة من إطلاقه، وقرأ الباقون بالإسكان وهما لغتان.

وَيَعْصِرُو حَاطِبٌ شَفَا حَيْثُ يَشَا نُونٌ دَنَا وَيَاءٌ نَزَعٌ مَنْ نَشَا

يريد قوله تعالى: ﴿وفيه يعصرون﴾ قرأه بتاء الخطاب حمزة والكسائي وخلف حملاً علي ﴿تزرعون﴾، ﴿وتأكلون﴾ وقرأ الباقون بالغيب، وقرأ ابن كثير "نشأ" من ﴿يتبأ منها حيث نشأ﴾ بالنون، وقرأ الباقون بالياء واحترز بـ(حيث يشا) من ﴿نصيب برحمتنا من نشأ﴾ فإنه بالنون بلا خلاف، وقوله: (وياء يرفع) أراد قوله تعالى: ﴿نرفع درجات من نشأ﴾ قرأ يعقوب بياء الغيبة فيهما كما في أول البيت الآتي.

ظِلٌّ وَيَا نَكْتَلُ شَفَا فِتْيَانٍ فِي ٧٠٥ فِتْيَةٍ حِفْظًا حَاطِبًا صَحْبٌ وَفِي

أي: قرأ حمزة والكسائي وخلف ﴿يكتل﴾ بياء الغيبة علي إسناده لضمير الأخ، وقرأ الباقون بالنون علي إسناده لضمير الاخوة، وقوله: (فتيان) أي: قرأ حمزة والكسائي وخلف وحفص "فتيان" موضع "فتية"؛ أي: قوله تعالى: ﴿وقال لفتيانه﴾ وقرأ الباقون بتاء مكسورة بعد الياء من غير ألف، ثم أخبر أن حمزة والكسائي وخلفاً وحفصاً قرءوا ﴿حافظاً﴾ موضع ﴿حفظاً﴾ بفتح الحاء وكسر الفاء وألف بينهما، وقرأ الباقون ﴿حفظاً﴾ بكسر الحاء وإسكان الفاء وحذف الألف، واتفق للمصنف -رحمة الله عليه- الجمع بين "فتيان" و"حافظاً" برمز واحد.

يُوحَى إِلَيْهِ النُّونُ وَالْحَاءُ الْكُسْرَى صَحْبٌ وَمَعَ إِلَيْهِمُ الْكُلُّ عَرَا

أراد أن حمزة والكسائي وخلفاً وحفصاً قرءوا بالنون وكسر الحاء من قوله تعالى: ﴿من رسول إلا يوحى إليه﴾ بالأنبياء علي الإسناد إلى الله تعالى علي وجه التعظيم، وكذلك قرأ حفص "يوحى" الذي مع "إليهم" حيث وقع وهو هنا ﴿وما أرسلنا من قبلك إلا رجالاً يوحى إليهم﴾ وفي النحل وفي الأنبياء، وقرأ الباقون بالياء وفتح الحاء علي ما لم يسم فاعله.

وَكُذِّبُوا الْخِيفُ تَشَافَانَوَى نُجِّي فَقُلْ نُجِّي نَلْ ظِلُّ كَوَى

يعني: قرأ أبو جعفر وحمزة والكسائي وخلف وعاصم قوله تعالى: ﴿وظنوا أنهم قد كذبوا﴾ بالتخفيف، وقرأ الباقر بالتشديد وهو من التكذيب؛ أي: وظن الرسل أن قومهم كذبوهم فيما وعدوهم به، فيعود الضميران على الرسل، ووجه التخفيف: أن يقال: إن الضميرين يعودان على المرسل إليهم، ومعناه: وظن المرسل إليهم أن الرسل قد كذبوا فيما وعدوا به من النصر، وقوله: (نُجِّي) أي: قرأ عاصم ويعقوب وابن عامر ﴿فتجي من﴾ بحذف النون الثانية وتشديد الجيم وفتح الياء كلفظه، فالفعل في قراءتهم ماض مبني للمجهول من نُجِّي، والباقر بنونين الثانية ساكنة مخفاة وتخفيف الجيم وإسكان الياء، فالفعل في قراءتهم مضارع مبني للفاعل.



سورة الرعد وأختيها

زَرْعٌ وَبَعْدَهُ الثَّلَاثُ الْخَفُضُ عَنُ حَقُّ اِرْفَعُوا يُسْقَى كَمَا نَضِرِ ظَعَنُ

يعني قوله تعالى: ﴿وزرع ونخيل صنوان وغير صنوان﴾ قرأ حفص وابن كثير والبصريان بالرفع في ﴿زرع﴾، ﴿ونخيل﴾، ﴿وصنوان﴾، و﴿غير﴾ الأربعة، وقرأها الباقون بالخفض في الأربعة، وقوله: (يسقى) أي: قرأ عاصم وابن عامر ويعقوب ﴿يسقى بماء واحد﴾ بياء التذكير حملاً على أن معناه يسقى المذكور، والباقون بقاء التانيث حملاً على معنى هذه الأشياء.

يَقْضَلُ الْيَاءُ شَفَا وَيُوقِدُوا صَحْبٌ وَأَمْ هَلْ يَسْتَوِي شَفَا صُدُوا

يريد قوله تعالى: ﴿ويفضل بعضها علي بعض﴾ قرأ حمزة والكسائي وخلف بياء الغيب على إسناده لضمير اسم الله تعالى في قوله تعالى: ﴿الله الذي رفع السموات﴾ والباقون بالنون على إسناده إلى ضمير التعظيم، وقوله: (ويوقدوا) أي: قرأ حمزه والكسائي وخلف وحفص ﴿مما يوقدون عليه﴾ بياء الغيب مناسبة لقوله: ﴿أم جعلوا﴾ والباقون بقاء الخطاب مناسبة لقوله: ﴿قل أفتخذتم﴾، وقوله: (وأم هل يستوي) يعني: قرأ حمزة والكسائي وخلف وأبو بكر قوله تعالى: ﴿أم هل يستوي الظلمات والنور﴾ بالتذكير لإسناده لـ"لظلمات" المسوغ لتذكيره وتانيثه، والباقون بقاء التانيث، وقيد المصنف -رحمه الله تعالى- ﴿هل يستوي﴾ بـ"أم"، ليخرج الأول فإنه متفق على تذكيره.

يُنْبِتُ حَفْفَ نَضٍّ حَقٌّ وَأَضْمُمٌ ٧٠ صَدُّوا وَصَدَّ الطَّوْلُ كُوفِ الْحَضْرَمِيِّ
يعني قرأ عاصم والبصريان وابن كثير قوله تعالى: ﴿مَا يَشَاءُ وَيُنْبِتُ﴾ بتخفيف
الباء، والباقون بتشديدها، ثم أخبر أن الكوفيين ويعقوب الحضرمي قرءوا ﴿وَصَدُّوا
عَنِ السَّبِيلِ﴾ هنا، ﴿وَصَدَّ عَنِ السَّبِيلِ﴾ في غافر بضم الصاد في الموضوعين على ما
لم يسم فاعله، وقرأهما الباقون بفتح الصاد.

وَالْكَافِرُ الْكُفَّارُ شُدَّ كَنْزَ غُذِي وَعَمَّ رَفَعُ الْحَفْضِ فِي اللَّهِ الَّذِي

يريد قوله تعالى: ﴿وَسَيَعْلَمُ الْكُفَّارُ﴾ قرأ يعقوب والكوفيون وابن عامر بضم
الكاف، وتقديم الفاء وفتحها على إرادة الجمع، وقرأ الباقون بفتح الكاف، وتأخير
الفاء وكسرها على الإفراد، وقوله: (وعم) أي: قرأ المدنيان وابن عامر قوله تعالى: ﴿اللَّهُ
الَّذِي﴾ أول إبراهيم برفع خفض لفظ الجلالة على أنه مبتدأ خبره الموصول، أو خبره
هو مقدر أي: هو الله الذي، وقرأ الباقون بالجر على أنه بدل من ﴿العزیز الحمید﴾.

وَالْإِبْتِدَاءُ عَزَّ خَالِقُ أَمْدُدْ وَأَكْسِرِ وَأَرْفَعُ كُنُورِ كُلِّ وَالْأَرْضُ أَجْرُرِ

أي: وافق المذكورين رويس على رفع الجلالة في الابتداء خاصة وفي الوصل
يجرها، وقوله: (خالق) يريد قوله تعالى: ﴿أَلَمْ تَرَ أَنَّ اللَّهَ خَلَقَ السَّمَاوَاتِ وَالْأَرْضَ﴾ هنا،
﴿وَخَلَقَ كُلَّ دَابَّةٍ﴾ في النور قرأ حمزة والكسائي وخلف بألف بعد الخاء وكسر اللام
ورفع القاف كلفظه وجر ﴿السَّمَاوَاتِ﴾ و﴿الْأَرْضِ﴾ هنا و﴿كُلِّ﴾ في النور، وقرأ
الباقون بفتح اللام والقاف بغير ألف، فوجه المد جعله اسم فاعل، ووجه القصر جعله
ماضيًا، و﴿السَّمَاوَاتِ﴾ مخفوضة بالإضافة في قراءة "خالق"، ومفعول به في قراءة
"خلق"، ووجه جر ﴿كُلِّ﴾ و﴿الْأَرْضِ﴾ لإضافة اسم الفاعل إلى "كل" ولعطف
﴿الْأَرْضِ﴾ على السَّمَاوَاتِ، و"السَّمَاوَاتِ" في قراءة غيرهم منصوبة بـ"خلق".



شَفَا وَمُصْرِحِي كَسْرُ الْيَاءِ فَحَزْرُ يُضِلُّ فَتَحُ الصَّمِّ كَالْحَجِّ الزُّمْرِ

أي: قرأ بكسر الياء من ﴿مصرخي﴾ حمزة، وقرأ الباقون بفتحها، وقوله: (يضل) يريد قوله تعالى: ﴿ليضلوا عن سبيله﴾ هنا، و﴿ليضل عن سبيل الله﴾ في الحج، و﴿جعل الله أندادا ليضل﴾ بالزمر قرأ بفتح ضم الياء ابن كثير وأبو عمرو ورويس كما سيأتي في البيت الآتي على أنه مضارع لفعل لازم.

حَبْرٌ غِنَاءٌ لُقْمَانَ حَبْرٌ وَأَتَى عَكْسَ رُوَيْسٍ وَأَشْبَعْنَ أَفْتِدَاتَا

أي: قرأ ابن كثير وأبو عمرو بفتح ضم ﴿ليضل عن سبيل الله﴾ في لقمان، وقوله: ﴿وأتي عكس رويس﴾ ورد عن رويس روايتان الأولى ما تقدم، والثانية عكس ذلك بفتح الياء في لقمان وبالضم في الثلاث، والباقون بضم الأربعة على أنه مضارع "أضل"، وقوله: (وأشبعن أفتداتا) أي: قرأ هشام بخلاف عنه كما في أول البيت الآتي ﴿فاجعل أفتدة من الناس﴾ بإشباع الهمزة، وهو عبارة عن تمكين الحركة فيتولد منها حرف يجانسها، وهذا وجه مسلم عند العرب، والباقون بغير ياء بعد الهمزة وهو الوجه الثاني لهشام.

لِي الْخُلْفُ وَأَفْتَحَ لِتَزُولَ أَزْفَعُ رُمَا ٧٥ وَرُبَّمَا الْخِفُّ مَدًّا نَلُّ وَأَضْمُمَا

يعني: قرأ الكسائي قوله تعالى: ﴿لتزول منه﴾ بفتح اللام الأولى ورفع الثانية على أن "إن" مخففة من الثقيلة، وقرأ الباقون بكسر الأولى ونصب الثانية لاحتمال كون "إن" نافية واللام للجدد؛ لأنها بعد كون منفي، وقوله: (وربما الخف) أي: قرأ المدنيان وعاصم ﴿ربما يود الذين كفروا﴾ أول الحجر بتخفيف الباء، وقرأ الباقون بالتشديد وهما لغتان، وقوله: (واضمما) أي التاء من تنزل كما في أول البيت الآتي:

تُنزَلُ الْكُوفِيُّ وَفِي التَّاءِ النُّونُ مَعُ زَاهَا الْكُسِرُنْ صَحْبًا وَيَعْدُ مَا رَفَعُ

أي: قرأ الكوفيون بضم الحرف الأول من الفعل، ثم بين أن حمزة والكسائي

وخلقًا وحفصًا يقرءون هذا الفعل بالنون وكسر الزاي مع نصب "الملائكة" بعده، وهذا مفهوم من قوله: (وبعد ما رفع)، وأن شعبة يقرؤه بالتاء المضمومة مع فتح الزاي، ويقرؤه الباقون بالتاء المفتوحة مع فتح الزاي كذلك، ولهم ولشعبة الرفع في كلمة "الملائكة".

وَخِيفٌ سُكَّرَتْ دَنَا وَلَا مَاءَ عَلَيَّ فَأَكْسِرُ نَوْنٍ اِرْفَعُ ظَامًا

أي: قرأ ابن كثير ﴿إنما سكرت﴾ بتخفيف الكاف، من سكرت النهر: حبست ماءه، والباقون بتشديد الكاف مبالغة فيه، ثم أخبر أن يعقوب قرأ بكسر اللام ورفع الياء منونة من قوله تعالى: ﴿علي مستقيم﴾ على أنه صفة لـ ﴿صراط﴾، وقرأ الباقون بفتح اللام مشددة.

هَمْزًا ادْخُلُوا انْقَلِبْ اَكْسِرِ الضَّمَّ اخْتَلِفْ غَيْثٌ تَبَشِّرُونَ ثَقُلُ النُّونِ دَفْ

يريد قوله تعالى: ﴿وعيون ادخلوها﴾ قرأه رويس بخلافه عنه بضم التنوين بنقل حركة همزة القطع إليه وكسر الخاء بالبناء على ما لم يسم فاعله، فهي همزة قطع نُقلت حركتها إلى ما قبلها، والباقون بضم الخاء على أنه فعل أمر والهمزة همزة وصل وهم على أصولهم في ضم التنوين وكسره، وقوله: (تبشرون) يعني قوله: ﴿فبم تبشرون﴾ قرأه بتشديد النون ابن كثير على أن أصله: "تبشروني" أدغمت الأولى وحذفت الياء تخفيفًا وبقيت الكسرة تدل عليها، وقرأ الباقون بتخفيفها.

وَكَسَّرُهَا اَعْلَمُ دُمٌ كَيْقِنَطُ اَجْمَعَا رَوَى حِمًّا خِيفٌ قَدَرْنَا صِفَ مَعَا

أي: يكسر النون من قوله تعالى: ﴿فبم تبشرون﴾ نافع وابن كثير، أي: قرأ ابن كثير بالتشديد والكسر، ونافع بالتخفيف والكسر، وقوله: (كيقنط) أي: قرأ الكسائي وخلف والبصريان ﴿ومن يقنط﴾ هنا، و﴿إذا هم يقنطون﴾ بالروم، و﴿ولا تقنطوا﴾ بالزمر بكسر النون، وقرأ الباقون بفتحها، ووجه القراءتين: أن الماضي في هذه المادة

فيه لغتان: "قَنَط" بالفتح وهو أكثر وأفصح فجاء مضارعه مكسوراً، و"قَنِط" بالكسر ومضارعه "يَقْنَط" بالفتح، وقوله: (خف قدرنا) أي: قرأ أبو بكر ﴿إلا امرأته قدرنا إنها﴾ هنا و﴿قدرناها﴾ في النمل بتخفيف الدال، وقرأ الباقون بتشديدها، وهما لغتان بمعنى: التقدير لا القدرة؛ أي: قدرناه وكتبناه.



سورة النحل

يُنزِلُ مَعَ مَا بَعْدُ مِثْلُ الْقَدْرِ عَن ٧٠ رُوحٍ بِشِقِّ فَتْحٍ شَيْنِهِ نَمَنُ

أي: قرأ روح عن يعقوب ﴿تنزل الملائكة بالروح﴾ بناء مفتوحة وفتح الزاي مشددة مثل ﴿تنزل﴾ المجمع عليه في سورة القدر على أنه مضارع "تنزل" ثم خفف بحذف التاء، والباقون بياء مضمومة وكسر الزاي، وهم في تشديد الزاي على أصولهم على أنه مضارع "أنزل" و"نزل" على القراءتين، وقوله: (مع ما بعد) أي: ما بعد ﴿تنزل﴾ وهو ﴿الملائكة﴾ بالرفع فهم من إطلاقه، والباقون بالنصب، وقوله: (بشق) يريد قوله تعالى: ﴿إلا بشق الأنفس﴾ قرأه بفتح الشين أبو جعفر على أنه مصدر، وقرأ الباقون بكسرها.

يُنَبِّتُ نُونٌ صَحَّ يَدْعُونَ ظُبَا نَسْلٌ وَتُشَاقِقُونَ أَكْسِرِ النُّونَ أَبَا

أراد أن أبا بكر قرأ ﴿ينبت لكم﴾ بالنون مراعاة للالتفات، والباقون بالياء على إسناده لضمير اسم الله تعالى المتقدم لمناسبة ﴿هو﴾، وقوله: (يدعون) يريد قوله تعالى: ﴿والذين يدعون﴾ قرأه يعقوب وعاصم بالغيب، وقرأ الباقون بالخطاب، ثم أخبر أن نافعاً كسر النون من قوله تعالى: ﴿تشاققون فيهم﴾ وفتحها الباقون.

وَيَتَوَفَّاهُمْ مَعَا فَتَى وَضَمَّ وَفَتَحَ يَهْدِي كَمْ سَمَاتَرُوا فَعَمَّ

يريد قوله تعالى: ﴿يتوفاهم الملائكة ظالمي أنفسهم﴾، و﴿يتوفاهم الملائكة طيبين﴾، قرأ بالتذكير حمزة وخلف، وقرأ الباقون بالتأنيث، ثم أخبر أن ابن عامر

والمدينين والبصريين وابن كثير ضموا الياء وفتحوا الدال من قوله تعالى: ﴿فإن الله لا يهدي من يضل﴾ على ما لم يسم فاعله، والباقون بفتح الياء وكسر الدال على ما سمي فاعله، وقوله: (تروا) يريد قوله تعالى: ﴿أو لم تروا إلي ما خلق الله من شيء﴾ قرأه بالخطاب حمزة والكسائي وخلف كما في البيت الآتي، وقرأ الباقون بالغيب.

رَوَى الْخِطَابُ وَالْأَخِيرُ كَمْ ظَرُفٌ فَتَى تَرَوْا كَيْفَ شَفَا وَالْخُلْفَ صِفٌ

قوله: (والأخير) يريد قوله تعالى: ﴿ألم تروا إلى الطير﴾ قرأه بالخطاب ابن عامر ويعقوب وحمزة وخلف، والباقون بالغيب فيها.

وقوله: (تروا كيف) أي: قرأ حمزة والكسائي وخلف وأبو بكر بخلافه عنه ﴿أو لم تروا كيف بيدي الله الخلق﴾ في العنكبوت بالخطاب، وقرأ الباقون بالغيب.

وَيَتَفَيَّؤُا سِوَى الْبُضْرِي وَرَا مُفْرَطُونَ أَكْسِرُ مَدًّا وَأَشْدُّ ثَرَا

أي: قرأ القراء العشرة ﴿يتفَيَّؤُوا ظلاله﴾ بالتذكير ما عدا البصريين فقرأ بالتأنيث وقوله: (ورا) أي: كسر الراء من قوله تعالى: ﴿وأنهم مفراطون﴾ المديان على أنه اسم فاعل، من أفرط في المعصية: إذا بالغ فيها، والباقون بفتحها اسم مفعول، من أفرطت الرجل: إذا قدمته لطلب الماء، وقوله: (واشدد) أي: شدد الراء أبو جعفر وكسرها اسم فاعل من فرط بالتشديد.

وَنُونٌ نُسْقِيكُمْ مَعَا أَنْتَ ثَنَا ۝٧٥ وَضَمَّ صَحْبٌ حَبْرٌ يَجْحَدُوا غِنَا

يريد قوله تعالى: ﴿نسقيكم﴾ هنا وفي المؤمنين قرأه بتأنيث النون أبو جعفر على إسناد الفعل إلى ﴿الأنعام﴾، والباقون بالنون على إسناده للمعظم، وضم النون منه حمزة والكسائي وخلف وحفص وابن كثير وأبو عمرو، وفتحها الباقون على جعله مضارع "أسقى" و"سقى" على الترتيب، وقوله: (يجحدوا) أي: قرأ رويس وأبو بكر ﴿أفبنعمة الله يجحدون﴾ بالخطاب كما في أول البيت الآتي، والباقون بالغيب.

صَبَا الْخَطَابُ ظَعْنِكُمْ حَرَّكَ سَمًا لِيَجْزِينَ النُّونُ كَمْ خُلْفٌ نَمًا

أي: قرأ المدنيان والبصريان وابن كثير ﴿يوم ظعنكم﴾ بتحريك العين الذي هو الفتح، وقرأ الباقون بإسكانها وهما لغتان، وقوله: (ليجزين) قرأ قوله تعالى ﴿وليجزين الذين صبروا﴾ بالنون ابن عامر بخلافه عنه وعاصم وابن كثير وأبو جعفر المرموز لهما في أول البيت الآتي بعد، والباقون بالياء، فوجه النون: الالتفات، ووجه الياء: حملة على قوله تعالى: ﴿وما عند الله باق﴾.

دُمُّ نِقٌ وَضُمَّ فَتَنُوا وَأَكْسِرُ سَوَى شَامٍ وَضَيْقٍ كَسْرُهَا مَعًا دَوَى

أراد أن القراء العشرة ضموا الفاء وكسروا التاء من قوله تعالى: ﴿من بعد ما فتنوا﴾، سوى ابن عامر فإنه يفتح الفاء والتاء، فوجه الضم والكسر بناؤه للمفعول، والمراد من فتنهم المشركون، ووجه بناؤه للفاعل: أن تكون الآية نزلت فيمن فتن ثم أسلم، وقوله: (ضيق) أي: كسر الضاد من ﴿ضيق﴾ هنا وفي النمل ابن كثير، وفتحها الباقون وهما لغتان في مصدر "ضاق".



سورة الإسراء

يَتَّخِذُوا حَالًا يَسُوءَ فَاضِمًّا هَمْزًا وَأَشْبِعْ عَنِ سَمَاءِ النُّونِ رَمَى

يريد قوله تعالى: ﴿أَنْ لَا يَتَّخِذُوا﴾ قرأه أبو عمرو بالغيب كلفظه حملاً على بني إسرائيل، وقرأ الباقون بالخطاب حكاية لما في الكتاب، وقوله: (يسوء فاضمما) أي: قرأ حفص والمدنيان والبصريان وابن كثير ﴿ليسوؤوا وجوهكم﴾ بضم الهمزة وإثبات واو بعدها والباقون بفتحها مع حذف الواو، وقرأ الكسائي بالنون، والباقون بالياء، فالنون مع فتح الهمزة للكسائي، والياء وهمزة مضمومة بعدها واو الجمع للمدنيين وابن كثير وأبي عمرو وحفص، والياء وفتح الهمزة لابن عامر وأبي بكر وحمزة وخلف، فوجه الياء والواو بعد الهمزة إسناده إلى ضمير العباد في قوله تعالى: ﴿عبادا لنا﴾، ووجه النون: إسناده إلى نون العظمة، ووجه قراءة الباقيين: إسناده لضمير الفاعل.

وَنُخْرِجُ الْيَاءَ نَوَى وَفَتَحُ ضَمُّ وَضَمُّ رَاءٍ ظَنَّ فَتَحُهَا ثَكْمٌ

أي: قرأ أبو جعفر ويعقوب ﴿ويخرج له﴾ بالياء، ثم اختلفا، ففتح يعقوب الياء وضم الراء، وعكس أبو جعفر فضم الياء وفتح الراء على البناء للمفعول، والأولى: أن يكون ﴿كتاباً﴾ حالاً، أي: ويخرج الطائر كتاباً، والباقون بالنون مضمومة وكسر الراء، ولا خلاف في نصب ﴿كتاباً﴾.

يَلْقَا اضْمُ اشْدُ كَمْ ثَمَّ امْرُ ٧٣٠ ظَهْرٌ وَيَبْلُغَنَّ مَدَّ وَكَسْرٌ

يعني: قرأ قوله تعالى: ﴿يلقاه منشوراً﴾ بضم الياء وتشديد القاف ابن عامر وأبو

جعفر من الثلاثي المضعف المبني للمفعول، والباقون بفتح الياء وسكون اللام وتخفيف القاف من الثلاثي المبني للفاعل، وقوله: (مد أمر) أي: قرأ يعقوب ﴿﴿أمرنا مترفيها﴾﴾ بمد الهمزة من باب فاعل الرباعي، والباقون بالقصر من الفعل الثلاثي، وقوله: (ويبلغن) أي: قرأ قوله تعالى: ﴿﴿إما يبلغن﴾﴾ بألف ممدودة بعد الغين وكسر النون على التثنية حمزة والكسائي وخلف كما في أول البيت الآتي بعد، والباقون بغير ألف، وفتح النون توحيداً.

شَفَا وَحَيْثُ أَفٌ نَوْنٌ عَن مَدَا وَفَتْحٌ فَائِهِ دَنَا ظِلُّ كَدَا

أراد بقوله: (وحيث أف) أن حفصاً والمدنيين نونوا الفاء من (أف) حيث أتت، وذلك هنا وفي الأنبياء والأحقاف، وفتحها ابن كثير ويعقوب وابن عامر، فالمدنيان وحفص بالكسر والتنوين، وابن كثير ويعقوب وابن عامر بالفتح وترك التنوين، والباقون بالكسر من غير تنوين، وكلها لغات.

وَفَتْحٌ خِطُّمَا مَن لَهُ الْخُلْفُ نَرَا حَرَكٌ لَهُمُ وَالْمَكُّ وَالْمَدُّ دَرَى

أي: فتح الخاء من ﴿﴿خطأ﴾﴾ ابن ذكوان وهشام بخلاف عنه وأبو جعفر، وقرأ الباقون بكسرها، وحرك الطاء الثلاثة وابن كثير المكي، وأثبت ابن كثير بعدها ألفاً ممدودة، فابن كثير بكسر الخاء وفتح الطاء وألف بعدها، وابن ذكوان وهشام في أحد وجهيه وأبو جعفر بفتحهما من غير ألف، والباقون بكسر الخاء وإسكان الطاء بلا ألف وهو الوجه الثاني لهشام.

يُسْرِفُ شَفَا خَاطِبٌ وَقُسْطَاسٍ أَكْسِرِ ضَمًّا مَعًا صَحْبٌ وَضَمٌّ ذَكَّرِ

يعني: قرأ قوله تعالى: ﴿﴿فلا تسرف﴾﴾ بالخطاب حمزة والكسائي وخلف حملاً على خطاب الإنسان، وقرأ الباقون بالغيب حملاً على لفظ الإنسان، وقوله: (وقسطاس) أي: قرأ حمزة والكسائي وخلف وحفص بكسر القاف من قوله تعالى:

﴿وزنوا بالقسطاس﴾ هنا وفي الشعراء، وقرأ الباقون بضمها وهما لغتان، وقوله: (وضم ذكر) أي: ضمَّ وذكر ﴿سيئه﴾ كما سيأتي في أول البيت الآتي بعده.

سَيِّئَةٌ وَلَا تُنَوِّنْ كَم كَفَى لِيذْكُرُوا اضْمُمُ حَقَّقَنْ مَعًا شَفَا

أراد: أن ابن عامر والكوفيين قرءوا قوله تعالى: ﴿سيئه﴾ بضم الهمزة والهاء والتذكير وترك التنوين، والباقون بفتح الهمزة وتاء تأنيث والتنوين المنصوب كما حكاها باللفظ، فوجه قراءة الكوفيين وابن عامر: جعل ذلك إشارة إلى جميع ما تقدم، ووجه الأخرى: الإشارة بذلك إلى المنهي عنه فقط، وقوله: (ليذكروا) يريد: أنه قرأ قوله تعالى: ﴿ولقد صرفنا في هذا القرآن ليعذروا﴾ وفي الفرقان بإسكان الذال وضم الكاف حمزة والكسائي وخلف، من ذكر يذكر بمعنى: الذكر، وقرأ الباقون بفتح الذال والكاف مع تشديدهما، من التذكير بمعنى: الاعتبار.

وَبَعْدَ أَنْ فَتَى وَمَرِيْمَ نَمًا ٣٥ إِذْ كَم يَقُولُوا عَن دُعَا الثَّانِي سَمًا

أراد أن حمزة وخلفاً قرأ بإسكان الذال وضم الكاف من قوله تعالى: ﴿أن يذكر﴾ الذي بعد ﴿ليذكروا﴾ في الفرقان، وكذلك قرأ عاصم ونافع وابن عامر ﴿أولا يذكر الإنسان﴾ بمريم، وقرأ الباقون بتشديد الذال والكاف وفتحهما، وقوله: (يقولوا) أي: قرأ حفص وابن كثير ﴿كما يقولون﴾ بالغيب، وقرأ الباقون بالخطاب، وقرأ المدنيان والبصريان وابن كثير وعاصم وابن عامر المرموز لهما في أول البيت الآتي ﴿عما يقولون﴾ بالغيب وهو الثاني إتباعاً للأول، وقرأ الباقون بالخطاب، فحفص وابن كثير بالغيب فيهما، وحمزة والكسائي وخلف بالخطاب فيهما، والمدنيان والبصريان وابن عامر وأبو بكر بالخطاب في الأول وبالغيب في الثاني.

نَلَّ كَم يُسَبِّحُ صَدَا عَمَّ دُعَا وَفِيهِمَا خُلْفٌ رُوَيْسٍ وَقَعَا

أي: قرأ أبو بكر والمدنيان وابن عامر وابن كثير ﴿يسبح له﴾ بالتذكير؛ لأنه تأنيث

مجازي، والباقون بالتأنيث لإسناده إلى ﴿السَّمَاوَاتِ﴾، وقوله: (وفيها خلف رويس) أي: اختلف عن رويس في قوله تعالى: ﴿عَمَا يَقُولُونَ﴾ الثاني وفي ﴿يَسِيحُ﴾، فروي عنه أبو الطيب بالخطاب في ﴿يَقُولُونَ﴾ وبالتذكير في ﴿يَسِيحُ﴾، وروى عنه الغيب في ﴿يَقُولُونَ﴾ والتأنيث في ﴿يَسِيحُ﴾ الباقون.

وَرَجَلِكَ أَكْسِرَ سَاكِنًا عُدَّ نَخِيفًا وَبَعْدَهُ الْأَرْبَعُ نُونٌ حُزْدَقَا

أراد أن حفصًا كسر جيم ﴿ورجلك﴾ وأسكنها الباقون، وهو لغة في رجل بمعنى: راجل كحذر وحاذر، وقرأ الباقون بالإسكان تخفيفًا، ثم أخبر أن أبا عمرو وابن كثير قرآ ﴿يخسف﴾ والأربعة بعده ﴿أو يرسل﴾، ﴿أن يعيدكم﴾، ﴿فيرسل﴾، ﴿فيغرقكم﴾ بالنون في جميع ذلك للعظمة على الالتفات، والباقون بالياء على أنه أسند لضمير ﴿ربكم﴾.

يُغْرِقُكُمْ مِنْهَا فَأَنْتَ تُنْقِ غِنَا خَلْفَكَ فِي خِلَافِكَ أَتْلُ صِفُ تَنَا

أي: قرأ أبو جعفر ورويس ﴿نغرقكم﴾ بالتأنيث؛ لأن الريح مؤنثة، وقوله: (منها) أي: من الخمسة المتقدمة، وقوله: (خلفك) أي: قرأ نافع وأبو بكر وأبو جعفر وابن كثير وأبو عمرو المرموز لهما أول البيت الآتي ﴿خلفك﴾ موضع ﴿خلافك﴾، والباقون ﴿خلافك﴾ بكسر الخاء وفتح اللام وألف بعدها، وخلفك وخلافك بمعنى: بعدك.

حَبْرُ نَأَى نَاءً مَعًا مِنْهُ بُبَا تَفْجُرُ فِي الْأُولَى كَتَقْتُلَ ظُبَا

يعني: أن ابن ذكوان وأبا جعفر قرآ ﴿وناء بجانبه﴾ هنا وفي فصلت بتقديم الألف على الهمزة كلفظه، والباقون بتقديم الهمزة على الألف، ثم أخبر أن يعقوب والكوفيين المرموز لهم أول البيت الآتي قرءوا ﴿تفجر﴾ بوزن تقتل، واحترز بـ(الأولى) عن الثانية وهي ﴿فتفجر الأنهار﴾ وقرأ الباقون بضم التاء وفتح الفاء وكسر الجيم

وتشديدها: من التفجير، وهما لغتان، فتخفيف الأولى؛ لأنه واقع على الينبوع خلاف الثاني لوقوعه على الأنهار، وتثقال الأول وإن كان واحداً لفظاً فالمراد به الجنس.

كَفَى وَكَسْفًا حَرَّكَ نَفْسٌ ٧٤٠ وَالشُّعْرَا سَبَاً عِلَا الرُّومِ عَكْسٌ

أي: قرأ المدنيان وابن عامر وعاصم ﴿كسفاً﴾ بتحريك السين الذي هو الفتح لكونه جمع ﴿كسفة﴾، والباقون بإسكانها بجعله اسم جمع، وقرأ حفص ﴿فأسقط علينا كسفاً﴾ في الشعراء، و﴿عليهم كسفاً﴾، في سبأ بتحريك السين، ثم أخبر أن ابن ذكوان وهشاماً بخلاف عنه وأبا جعفر كما سيأتي في البيت الآتي بعدُ قرءوا ﴿ويجعله كسفاً﴾ في الروم بعكس ما تقدم، فسكنوا السين.

مَنْ لِي بِخُلْفِ ثِقْ وَقُلْ قَالَ دَنَا كَمْ وَعَلِمْتُ مَا بَضَمَّ التَّارَنَا

أراد: أن ابن كثير وابن عامر قرأ ﴿قال سبحان ربي﴾ موضع قراءة غيرهما ﴿قل﴾ على ما لفظ به من القراءتين، وإن الكسائي ضم التاء من ﴿علمت﴾ وفتحها الباقيون، فوجه قراءة ﴿قال﴾: الإخبار عن الرسول -عليه الصلاة والسلام-، ووجه الأخيرين: أمره بذلك، وفي مصحف مكة والشام بألف، وفي غيرهما بغير ألف، وضم التاء من ﴿علمت﴾ للإخبار عن موسى -عليه الصلاة والسلام- بأنه قال ذلك، وفتحها لإسناده إلى فرعون.



سورة الكهف

مِنْ لَدُنْهِ لِلضَّمِّ سَكَّنَ وَأَشِيمَ وَأَكْسِرَ سُكُونِ النَّوْنِ وَالضَّمِّ صُرِمَ

يريد: أنه قرأ أبو بكر قوله تعالى: ﴿من لدنه﴾ بإسكان ضم الدال وإشمامها الضم، وبكسر سكون النون وكسر ضم الهاء وصلتها، وقرأ الباقون بضم الدال وإسكان النون وضم الهاء، وابن كثير يصلها بواو على أصله.

مِرْفَقًا أَفْتَحَ اكْسِرْنَ عَمَّ وَخِفَ تَزَاوَرُ الْكُوفِي وَتَزَوَّرُ ظُرْفُ

أي: قرأ المدنيان وابن عامر ﴿من أمركم مرفقاً﴾ بفتح الميم وكسر الفاء، والباقون بكسر الميم وفتح الفاء، وهما لغتان للشيء المرتفق به، وقوله: (وخف) أي: قرأ الكوفيون بتخفيف الزاي من ﴿تزاور﴾، وقرأ يعقوب وابن عامر المرموز له أول البيت الآتي ﴿تزور﴾ بإسكان الزاي وتشديد الراء من غير ألف كما لفظ به، وقرأ الباقون بتشديد الزاي ثم ألف بعدها وتخفيف الراء.

كَمْ وَمُلِئْتَ الثَّقْلُ حِرْمٌ وَرَقْمٌ سَاكِنٌ كَسِرَ صِفٌ فَتَى شَافٍ حَكَمٌ

يعني: قرأ قوله تعالى: ﴿ولمليئت منهم رعباً﴾ بتشديد اللام المدنيان وابن كثير، وقرأ الباقون بتخفيفها، وقوله: (ورقكم) يريد: أنه قرأ قوله تعالى: ﴿بورقكم هذه﴾ بإسكان كسر الراء أبو بكر وحمزة وخلف وروح وأبو عمرو، وقرأ الباقون بكسرها، فلا إسكان لغة تميم، والكسر لغة الحجاز.

وَلَا تُتَوَّنُ مِائَةٌ شَفَا وَلَا ^{٧٤٥} يُشْرِكُ خِطَابٌ مَعَ جَزْمٍ كَمَّلاً
 أي: قرأ حمزة والكسائي وخلف ﴿مائة سنين﴾ بغير تنوين على الإضافة، وقرأ
 الباقون بالتنوين، وقرأ ابن عامر ﴿ولا تشرك﴾ بالخطاب والجزم، وقرأ الباقون بالغيب
 والرفع، فوجه الخطاب والجزم: جعل "لا" ناهية والخطاب للإنسان، ووجه الغيب
 والرفع: جعل "لا" نافية وأن الفعل أسند لضمير الله تعالى.

وَتَمَرٌ ضَمَّاهُ بِالْفَتْحِ نَوَى نَضْرِبُ بِثَمَرِهِ تَتَا شَادٍ نَوَى
 يريد أنه قرأ قوله تعالى: ﴿وكان له ثم﴾ بفتح ضم الثاء والميم أبو جعفر ويعقوب
 وعاصم، وقوله: (بثمره) أي: وفتح الثاء والميم من قوله: ﴿وأحيط بثمره﴾ أبو جعفر
 وعاصم وروح، وضم الثاء وسكن الميم فيهما أبو عمرو كما سيأتي في أول البيت
 الآتي، والباقون بضم الثاء والميم.

سَكَّنَهُمَا حَالًا وَمِنْهَا مِنْهُمَا دِينَ عَمَّ لَكِنَّا فَصِلْ ثُبَّ غُضَّ كَمَا
 أراد: أن ابن كثير والمدنيين وابن عامر قرءوا ﴿منهما﴾ موضع ﴿منها﴾ كما لفظ بكل من
 القراءتين، فوجه إثبات الميم: جعل الضمير عائداً على الجنتين وهو كذلك في مصاحف
 مكة والمدينة والشام، ووجه إسقاطها: جعل الضمير يعود إلى الجنة في قوله: ﴿ودخل
 جنته﴾، وكذلك رُسمت في مصاحف العراق، وقوله: (لكننا) يريد: أنه قرأ قوله تعالى: ﴿لكننا
 هو﴾ بإثبات الألف في الوصل أبو جعفر ورويس وابن عامر، والباقون بحذفها، ولا خلاف
 في إثباتها في الوقف للكُل، ولم يذكره الناظم رحمه الله تعالى - لشهرته.

يَكُنْ شَفَا وَرَفْعُ خَفَضِ الْحَقِّ رُمٌ حُطُّ يَأْنَسِيرٌ افْتَحُوا حَبْرٌ كَرُمٌ
 يريد: أنه قرأ قوله تعالى: ﴿ولم يكن له فئة﴾ بالتذكير حمزة والكسائي وخلف،
 وفهم من الإطلاق، وقرأ الباقون بالتأنيث، ثم أخبر أن الكسائي وأبا عمرو قرأ برفع
 خفض ﴿الحق﴾ على كونه صفة للولاية، والباقون بالخفض نعناً للجلالة، وقوله: (يا
 نسير) أي: قرأ ابن كثير وأبو عمرو وابن عامر ﴿ويوم تسير الجبال﴾ بفتح الياء وجعل

التاء مكان النون و﴿الجبال﴾ بالرفع على أنه نائب فاعل، وقرأ الباقون بالنون مضمومة وكسر الياء ونصب ﴿الجبال﴾ مفعولاً، وإنما نص المصنف -رحمه الله تعالى- على النون لتعلم قراءة الآخرين.

وَالنُّونَ أَنْتَ وَالْجِبَالَ ارْزُقْ وَتَمَّ أَشْهَدْتُ أَشْهَدْنَا وَكُنْتَ التَّاءَ ضَمَّ
 أراد: أن أبا جعفر قرأ ﴿أشهدناهم﴾ موضع قراءة غيره ﴿أشهدتهم﴾ كما لفظ به للقراءتين، ثم أخبر أن كل القراءة ضموا التاء من ﴿كنت﴾ سوى أبي جعفر فإنه قرأ فيه بالفتح كما نبه عليه أول البيت الآتي.

سِوَاهُ وَالنُّونُ يَقُولُ فَرْدًا ٧٥٠ مَهْلَكَ مَعَ نَمْلِ افْتَحِ الضَّمَّ نَدَا
 يعني: قرأ قوله تعالى: ﴿ويوم يقول﴾ بالنون حمزة، وقرأ الباقون بالياء قطعاً لما تقدم، وقوله: (مهلك) يريد: أنه قرأ قوله تعالى: ﴿لمهلكهم﴾ هنا، و﴿مهلك أهله﴾ في النمل بفتح الميم عاصم، والباقون بضمها، وكسر اللام فيهما حفص كما سيأتي في أول البيت الآتي بعد، وقرأ الباقون بفتحهما، فحفص بفتح الميم وكسر اللام، وأبو بكر بفتح الميم واللام، والباقون بضم الميم وفتح اللام.

وَاللَّامُ فَأكْسِرْ عُدَّ وَعَيْبَ يُغْرِقَا وَالضَّمَّ وَالْكَسْرَ افْتَحْنَ فَتَى رَقَا
 أي: قرأ حمزة والكسائي وخلف ﴿ليغرق﴾ بياء الغيب وفتحها وفتح كسر الراء مضارع "غرق"، والباقون بقاء الخطاب وضمها وكسر الراء مضارع "أغرق"، فوجه الأولى إسناد الفعل إلى الأهل، ووجه الثانية: إسناد الفعل إلى الخضر.

وَعَنْهُمْ ارْزُقْ أَهْلَهَا وَأَمْدُدْ وَخِفْ زَاكِيَّةَ حَبْرٍ مَدًّا غَثَّ وَصَرِفْ
 أي: ارفع أهلها عن الجماعة المتقدم ذكرهم في البيت السابق، وهم حمزة والكسائي وخلف، قوله: (وامدد) أراد: مد الزاي وتخفيف الياء من ﴿زاكية﴾ لابن كثير وأبي عمرو والمدنيين ورويس على أنه اسم فاعل من زكا، وعليه رسم المدني

والمكي، والباقون بحذف الألف وتشديد الياء على البناء للمبالغة، وعليه رسم العراقي والشامي.

لَدُنِي أَشْمٌ أَوْزَمِ الضَّمِّ وَخِيفٌ نُؤِنٌ مَدًّا صُنٌّ تَخَذَ الحَا كُسِرٌ وَخِيفٌ

يعني: قوله تعالى: ﴿قد بلغت من لدني﴾ قرأه أبو بكر بإشمام الدال واختلاس الضم المعبر عنه بالروم، فالجمهور عنه على إشمامها الضم بعد إسكانها، والآخرين على اختلاس الضم، وقوله: (وخف) أي: خفف النون منها المدنيان وأبو بكر، فالمدنيان يشبعان ضمة الدال ويخففان النون، وأبو بكر يخفف النون ويسكن ضمة الدال ويشمها في وجه، ويختلس الضمة في وجه آخر، والباقون بإشباع ضمة الدال وتشديد النون قوله: (تخذ) يريد أنه قرأ ابن كثير والبصريان قوله تعالى: ﴿لتخذت عليه أجراً﴾ بكسر الخاء وتخفيف التاء من غير ألف، كما سيأتي في أول البيت الآتي بعد وهي لغة هذيل، وقرأ الباقون بتشديد التاء وفتح الخاء وألف وصل على وزن افتعل من اتخذ، أدغمت التاء التي هي فاء الافتعال.

حَقًّا وَمَعَ تَحْرِيمِ نَوْنٍ يُبْدِلًا خَفَّفَ ظُبًا كَنَزْنَا النُّورَ دَلًّا

أي: قرأ يعقوب وابن عامر والكوفيون وابن كثير بتخفيف لفظ ﴿يبديلها﴾ هنا، وفي التحريم وفي سورة نون، على أنه مضارع أبدل، وكذلك قرأ ابن كثير وأبو بكر ويعقوب المرموز لهم في أول البيت الآتي ﴿ليبدلنهم﴾ في النور، وقرأ الباقون بالتشديد في الجميع مضارع بدل.

صِفْ ظَنَّ أَتْبَعَ الثَّلَاثَ كَمْ كَفَى ٧٥٥ حَامِيَةَ حِمَّةٍ وَاهْمِرْزُ قَا

أراد: أن ابن عامر والكوفيين قرءوا اتبع في هذه السورة بقطع الهمزة وإسكان التاء كلفظه، وقرأ الباقون بوصل الهمزة وتشديد التاء في الثلاثة، وهما لغتان، ثم أخبر أن نافعاً وحفصاً وابن كثير وأبا عمرو ويعقوب قرءوا ﴿حمئة﴾ بالقصر وهمزوا الياء،

وقرأ الباقون حامية بالمد والياء كما لفظ بهما في القراءتين معاً.

عُدَّ حَقٌّ وَالرَّفْعُ أَنْصَبَنَ نَوْنٌ جَزَا صَحْبُ ظَبْيٍ افْتَحَ ضَمَّ سَدَّيْنِ عَزَا

يريد أنه قرأ قوله تعالى: ﴿جزاء الحسنی﴾ بنصب الرفع والتنوين حمزة والكسائي وخلف وحفص ويعقوب، وقرأ الباقون بالرفع من غير تنوين، وقوله: (افتح ضم سدين) أي: قرأ حفص وابن كثير وأبو عمرو كما رمز لهم في أول البيت الآتي ﴿حتى إذا بلغ بين السدين﴾ بفتح ضم السين، والباقون بضمها.

حَبْرٌ وَسُدًّا حُكْمٌ صَحْبٍ بَبْرًا يَأْسِينُ صَحْبٌ يَفْقَهُوْا ضَمَّ اكْسِرَا

أي: وفتح السين من سداً كذلك أبو عمرو وحمزة والكسائي وخلف وحفص وابن كثير، وكذلك قرأ حمزة والكسائي وخلف وحفص ﴿وجعلنا من بين أيديهم سداً ومن خلفهم سداً﴾ في يس، والباقون بالضم، فالمدنيان وابن عامر وأبو بكر ويعقوب ضموا الأربعة، وابن كثير وأبو عمرو فتحا لفظي الكهف وضما لفظي يس، وحفص بفتح الأربعة، وحمزة والكسائي وخلف فتحوا موضعي يس وسداً في الكهف، والضم والفتح لغتان قوله: (يفقهوا) يريد قوله تعالى: ﴿لا يكادون يفقهون﴾ قرأه بضم الياء وكسر القاف حمزة والكسائي وخلف كما في أول البيت الآتي، من أفقهه كذا: جعله فاقها فأفهمه، منقول من أفقه المتعدي لواحد فالمفعول الأول محذوف، أي: لا يفقهون غيرهم قولاً، وقرأ الباقون بفتح الياء والقاف أي: لا يفقهون لسان غيرهم.

شَفَا وَخَرَجًا قُلُّ خَرَجًا فِيهِمَا لَهُمْ فَخَرَجُ كَمْ وَصُدْفَيْنِ اضْمُمَا

أي: قرأ حمزة والكسائي وخلف المشار إليهم بقوله: شفا خراجاً بدلا من خرجاً هنا، وفي المؤمنون بإسكان الراء كلفظه كما صرح بالقراءتين معاً، وقوله: (فخرج كم) أي: قرأ ابن عامر ﴿فخرج ربك﴾ في المؤمنون بإسكان الراء كلفظه، والباقون بالألف،

وقوله: (وصدفين) يريد أن أبا بكر قرأ قوله تعالى: ﴿بين الصدفين﴾ بضم الصاد وإسكان الدال مثل ما في أول البيت الآتي:

وَسَكَّنْ صِفَ وَبِضْمِي كُلَّ حَقٍّ أَثُونِ هَمْزُ الْوَصْلِ فِيهِمَا صَدَقْ

أراد: أن أبا بكر ضم الصاد وسكن الدال من الصدفين، وأن ابن عامر وابن كثير والبصريين قرءوا بضم الصاد والدال، وقرأ الباقون بفتحهما فصارها هنا ثلاث قراءات، وهي ظاهرة والقراءة في هذه لغات، وقوله: (أتوني) يريد قوله تعالى: ﴿ردمًا أتوني﴾، و﴿قال أتوني أفرغ عليه﴾ قرأه أبو بكر بهمزة الوصل فيهما مع كسر التنوين في ردما بخلاف عنه كما في أول البيت الآتي:

خُلْفٌ وَثَانٍ فُرْ فَمَا اسْطَاعُوا اشْدُّدَا ٧٦٠ طَاءً فَشَا وَرُدَّ فَتَى أَنْ يَنْفَدَا

أي: وافق حمزة أبا بكر على أتوني الثاني بهمزة وصل بعد اللام، وقرأ الباقون بقطع الهمزة ومدّها فيهما من الإيتاء، ثم أخبر أن حمزة شدد طاء ﴿فما استطاعوا أن يظهره﴾ وخففها الباقون، وقيد الناظم -رحمه الله- (فما استطاعوا) بذكر الفاء ليخرج الثاني فإنه مجمع على الإظهار فيه، وقوله: (ورد فتى) أي: قرأ حمزة والكسائي وخلف ﴿قبل أن ينفد﴾ بالتذكير، وقرأ الباقون بالتأنيث، ووجه التذكير والتأنيث الإسناد إلى مؤنث مجازي.



سورة مريم

وَأَجْزِمَ يَرِثُ حُزْرُودًا مَعًا بَكِيًّا بِكَسْرِ ضَمِّهِ رِضَى عُنِيًّا

يريد أنه قرأ قوله تعالى: ﴿يرثني ويرث من آل يعقوب﴾ بالجزم فيهما أبو عمرو والكسائي؛ لأنهما جواب "فهب"، وقرأ الباقر بالرفع على جعل الجملة صفة لـ "وليًّا" أي: هب لي وليًّا وارثًا مني ومن آل يعقوب، وقوله: (بكيا) أي: قرأ حمزة والكسائي بكسر الياء بكيا، وكذلك قرأ حفص وحمزة والكسائي المرموز لهم في البيت الآتي بعد "عتيا، وصليا، وجثيا" بكسر أولهن، والباقر بالضم.

مَعَهُ صُلِيًّا وَجُثِيًّا عَنِ رِضَى وَقُلْ خَلَقْنَا فِي خَلْقَتْ رُحْ فَضًّا

أي: مع "عتيا، صليا، وجثيا"، وقوله: (وقل خلقنا) أي: قرأ حمزة والكسائي ﴿وقد خلقناك﴾ بدلا من قراءة غيرهما ﴿وقد خلقتك﴾ كما لفظ بالقراءتين.

هَمْزُ أَهَبَ بِالْيَاءِ بِهِ خُلْفٌ جَلًّا حَمًّا وَنَسِيًّا فَافْتَحْنَ فَوْزًا عَلًّا

أراد: أن قالون بخلاف عنه وورشًا والبصريين قرءوا ﴿ليهب لك﴾ بالياء مكان الهمز الذي لفظ به، وهو قراءة الباقرين، وقوله: (باليا) يجوز أن يقال الياء أصل بنفسها والفعل مسند لضمير غائب إما إلى الرب أو الرسول، ووجه الهمز إسناده إلى الرسول، وقوله: (ونسيا) أي: فتح النون من ﴿نسيا﴾ حمزة وحفص، وكسرها الباقر، وهما لغتان.

مِنْ تَحْتِهَا أَكْسِرُ جُرَّ صَحْبٌ شُدَّ مَدًا خِفَّ تُسَاقِطُ فِي عُلَا ذَكَّرَ صَدَا
 قرأ حمزة والكسائي وخلف وحفص وروح والمدنيان ﴿فناداها من تحتها﴾ بكسر
 الميم وخفض التاء وقرأ الباقون بفتح الميم ونصب التاء، وقرأ حمزة وحفص بالتأنيث
 وتخفيف السين من قوله تعالى: ﴿تساقط عليك رطبا جنيا﴾، وقرأ أبو بكر بخلاف عنه
 كما في أول البيت الآتي ويعقوب بالتذكير والتشديد، والباقون بالتأنيث والتشديد.

خُلْفٌ ظُبِيٌّ وَضُمَّمٌ وَأَكْسِرُ عُدُوْفِي ٧٦٥ قَوْلُ أَنْصَبِ الرَّفْعِ نُهْيٌ ظِلٌّ كُفْيِ
 أي: ضم التاء واكسر القاف من ﴿تساقط﴾ لحفص، وقد تقدم له التخفيف، ففيها
 أربع قراءات وهي ظاهرة، وقوله: (وفي قول) يريد أنه قرأ قوله: ﴿قول الحق﴾ بنصب
 رفع اللام عاصم ويعقوب وابن عامر، وقرأ الباقون بالرفع.

وَأَكْسِرُ وَأَنَّ اللَّهَ شِمٌّ كَنَزًا وَشُدُّ نُورِثُ غَثٌ مُقَامًا اضْمُمُ هَامٌ زِدُ
 أراد: أن روحًا والكوفيين وابن عامر كسروا همزة ﴿وأن الله﴾ للاستئناف،
 والباقون بفتحها عطفًا على الصلاة، ثم أخبر أن رويسًا قرأ نورث بفتح الواو وتشديد
 الراء مضارع ورث، والباقون بإسكان الواو وتخفيف الراء من أورث، ثم أمر بضم
 الميم لابن كثير من قوله تعالى: ﴿خير مقامًا﴾ على أنه اسم مصدر لأقام بالمكان، إذا
 لبث فيه، وقرأ الباقون بالفتح على أنه مصدر قام بالمكان.

وُلْدًا مَعَ الزُّخْرَفِ فَاضْمُمُ أَسْكِنَا رِضًّا يَكَادُ فِيهَا أَبُّ رَنَّا
 يريد أن حمزة والكسائي قرأ قوله تعالى: ﴿مألاً وولداً﴾، و﴿وقالوا اتخذا الرحمن
 ولداً﴾، و﴿وما ينبغي للرحمن أن يتخذ ولداً﴾ هنا، و﴿إن كان للرحمن ولداً﴾
 بالزخرف بضم الواو وإسكان اللام، وقرأ الباقون بفتحهما، وقوله: (يكاد) يريد قوله
 تعالى: ﴿تكاد السموات﴾ هنا وفي الشورى، قرأه بالتذكير نافع والكسائي باعتبار
 الجمع وأنه مؤنث مجازي، والباقون بالتأنيث باعتبار الجماعة.

وَيَنْفِطِرْنَ زَنْ يَنْفَطِرْنَ عَلَانِيَةً حَزْمٌ رَقَا الشُّورَى شَفَا عَنْ دُونِ عَمٍّ

أخبر أن حفصاً والمدنيين وابن كثير والكسائي قرءوا ﴿يتفطرون﴾ موضع ينفطرون هنا، وأن حمزة والكسائي وخلفاً وحفصاً وابن كثير والمدنيين وابن عامر قرءوا كذلك في الشورى، وقرأ الباقون ينفطرون كما لفظ بالقراءتين معاً.



سورة طه

إِنِّي أَنَا افْتَحَ حَبْرٌ ثَبِتَ وَأَنَا شَدَّدُ وَفِي اخْتَرْتُ قُلِّ اخْتَرْنَا فِنَا
 يعني: قرأ ابن كثير وأبو عمرو وأبو جعفر قوله تعالى: ﴿إني أنا ربك﴾ بفتح الهمزة على حذف الجار، أي: بأني، وقرأ الباقر بكسرها على إضمار القول، وقوله: (وأنا) أراد: أن حمزة شدد لفظ وأنا وقرأ ﴿اخترناك﴾ مكان ﴿اخترتك﴾ كما لفظ بالقراءتين.
 طَوَى مَعَانُونُهُ كُنْزًا فَتُحِ ضَمٌّ ٧٧٠ اشْدُدْ مَعَ الْقَطْعِ وَأَشْرِكُهُ يُضَمُّ
 أي: قرأ ابن عامر والكوفيون ﴿طوى﴾ هنا وفي النازعات بالتنوين، على صرفه باعتبار المكان وإعرابه بدل الوادي، والباقر بغير تنوين على عدم صرفه للعلمية والتأنيث، وقوله: (فتح ضم اشدد) يريد قوله تعالى: ﴿أخي اشدد﴾ قرأ ابن عامر وابن وردان بخلاف عنه، كما سيأتي في البيت الآتي بفتح الهمزة مقطوعة ﴿وأشركه﴾ بفتح الهمزة، والباقر بوصل همزة اشدد وابتدائها بالضم وفتح همزة أشركه على أنهما أمران بمعنى الدعاء.

كَمْ خَسَافَ خُلْفًا وَلِتُصْنَعَ سَكَّنَا كَسْرًا وَنَضْبًا ثَقِي مَهَادًا كُوْنَا
 يريد أن أبا جعفر قرأ قوله تعالى: ﴿ولتصنع على عيني﴾ بإسكان اللام والعين، والباقر بكسر اللام وفتح العين، ثم أراد: أن ابن عامر ومدلول سما المرموز لهم أول البيت الآتي قرءوا ﴿مهادا﴾ هنا وفي الزخرف موضع قراءة غيرهم مهداً كما لفظ به من القراءتين.

سَمَّا كَزُ خُرْفٍ بِمَهْدًا وَاجْزِمَ نُخْلِفُهُ ثَبَّ سَوَى بِكَسْرِهِ اضْمُمُ
 أراد: أن أبا جعفر جزم الفاء من قوله تعالى: ﴿لَا نُخْلِفُهُ﴾ على أن لا ناهية، وقرأ
 الباقون برفعها على أنها نافية، ثم أخبر أن عاصمًا وابن عامر وحمزة وخلفًا ويعقوب
 المرموز لهم أول البيت الآتي ضموا سين سوى، والباقون بكسرهما، وهما لغتان
 بمعنى واحد، والسوى: العدل.

نَأْ، كَمْ فَتَى ظَنَّ وَضُمَّمٌ وَأَكْسِرَا يُسْحِتَ صَحْبٌ غَابَ إِنْ خَفَّفَ تَرَا
 يريد أنه ضم الياء وكسر الحاء من قوله: ﴿فيسحطكم بعذاب﴾ حمزة والكسائي
 وخاف وحفص ورويس، وقرأ الباقون بفتحهما وهما لغتان، وقوله: (إن خفف) أي:
 قرأ ابن كثير وحفص المرموز له أول البيت الآتي بعد ﴿قالوا إن﴾ بتخفيف النون،
 والباقون بالتشديد للإتيان به على الأصل.

عَلِمًا وَهَذَاذِينَ بِهِذَانِ حَلَا فَأَجْمَعُوا صِلَ وَأَفْتَحَ الْمِيمَ حُلَا
 أخبر أن أبا عمرو قرأ هذين بالياء موضع قراءة غيره هذان بالألف، على ما لفظ به
 من القراءتين، وخفف ابن كثير "إن"، وقرأ "هذان" بالألف وتقدم له تشديد النون،
 وقرأ حفص مثله إلا أنه خفف النون من هذان، وأبو عمرو يثقل إن ويقرأ هذين بالياء
 مع تخفيف نونه، والباقون بثقل إن وهذان بالألف مع تخفيف النون، فوجه قراءة ابن
 كثير وحفص أن إن مخففة من الثقيلة، وهذان مبتدأ، ولسا حران خبر، واللام فارقة،
 وأما قراءة أبي عمرو فهذين اسمها، واللام مؤكدة داخلية في الخبر، وأما قراءة الباقيين
 فقليل جاءت على لغة بني الحارث وكنانة، وغيرهما من العرب؛ لأنهم يعربون المثنى
 بالألف في الأحوال كلها، ثم أخبر أن أبا عمرو قرأ فأجمعوا بوصل الهمزة وفتح
 الميم، والباقون بالقطع وكسر الميم.



يُخَيِّلُ التَّائِيثُ مِنْ شِمِّ وَارْفَعِ ٧٧٥ جَزَمَ تَلَقَّفَ لِابْنِ ذَكْوَانَ وَعِي
 أي: قرأ ابن ذكوان وروح قوله تعالى: ﴿يَخِيلُ إِلَيْهِ﴾ بالتأنيث، على أن الفاعل
 العصي، وقرأ الباقون بالتذكير؛ لإسناد الفعل إلى أنها تسعى، أي: يخيل إليه سعيها،
 وقوله: (وارفع) أمر برفع جزم الفاء من قوله تعالى: ﴿تَلَقَّفَ مَا صَنَعُوا﴾ لابن ذكوان
 على الاستئناف، والباقون بجزم الفاء جواباً لألق، وحفص على أصله في تخفيف
 القاف والبيزي في تشديد التاء.

وَسَاحِرٌ سَحْرٌ شَفَا أَنْجَيْتُكُمْ وَأَعَدْتُكُمْ لَهُمْ كَذَارَ رَزَقْتُمْ
 يعني: أن حمزة والكسائي وخلفاً قرءوا ﴿كيد سحر﴾ موضع قراءة الجماعة
 ﴿كيد ساحر﴾ على ما لفظ به من القراءتين، وقوله: (أنجيتكم) يعني: قوله تعالى:
 ﴿أَنْجَيْتَكُمْ مِنْ عَدُوِّكُمْ وَوَعَدْتَكُمْ جَانِبَ الطُّورِ الْأَيْمَنِ، كُلُوا مِنْ طَيِّبَاتِ مَا رَزَقْتُمْ﴾
 قرأه بلفظ الواحد كما لفظ به حمزة والكسائي وخلف، وقرأ الباقون أنجيناكم بالألف
 وواعدناكم ورزقناكم من واعد على الأشهر، فحمزة والكسائي وخلف قرءوا
 وواعدتكم بالألف بين الواو والعين وإسناد الفعل إلى ضمير المفرد، والبصريان وأبو
 جعفر وواعدناكم بحذف الألف التي قبل العين وإسناد الفعل إلى ضمير المتكلم
 المعظم نفسه، والباقون وواعدناكم بوأين بعدهما الألف وإسناد الفعل إلى ضمير
 المتكلم المعظم نفسه.

وَلَا تَخَفْ جَزَمًا فَشَا وَإِثْرِي فَكَسِرَ وَسَكَّنَ غِثًا وَضَمَّ كَسِرَ
 أي: قرأ حمزة ﴿لا تخف دركاً﴾، بالجزم وحذف الألف؛ لكونه جواباً لقوله:
 ﴿فَاضْرِبْ﴾ وقرأ الباقون بالألف والرفع على الاستئناف، وقوله: (وإثري) يريد: أنه
 قرأ رويس قوله تعالى: ﴿أَوْلَاءَ عَلِيٍّ أَثْرِي﴾ بكسر الهمزة وإسكان الثاء، وقرأ الباقون
 بفتحهما، وقوله: (وضم كسر) أي: ضم كسر يحل كما سيأتي في البيت الآتي:

يَحِلُّ مَعَ يَحِلُّ رَنَا بِمُلْكِنَا ضَمُّ شَفَا وَافْتَحَ إِلَى نَصْرٍ ثَنَا
 يريد: أن الكسائي قرأ قوله تعالى: ﴿فيحل عليكم﴾ بضم الحاء، و﴿من يحلل﴾
 بضم اللام، من حل بالمكان يحل: إذا نزل به، وقرأ الباقر بكسر الحرفين، من حل
 عليه الدين يحل: أي: وجب، ولا خلاف في كسر الحاء من الحرف الثالث وهو قوله:
 ﴿أن يحل عليكم غضب من ربكم﴾، وقوله: (بملكنا) أراد: أن حمزة والكسائي
 وخلفا قرءوا قوله تعالى: ﴿موعداك بملكنا﴾ بضم الميم، وأن نافعا وعاصما وأبا جعفر
 قرءوا بفتحها، والباقر بكسرها فصار فيه ثلاث قراءات وهي ظاهرة، فوجه الضم أنه
 بمعنى السلطان أي: ما أخلفناه بقوتنا، ووجه الفتحة أنه مصدر ملك يملك ملكا،
 ووجه الكسر أنه ما حازته يدك.

وَضُمُّ وَأَكْسِرُ ثِقْلَ حُمْلَنَا عَفَا كَمَ غَنَّ حِرْمٍ تَبْصُرُوا خَاطِبُ شَفَا
 أراد: أن حفصا وابن عامر ورويسا والمدنيين وابن كثير ضموا الحاء وكسروا
 الميم مثقلة من قوله تعالى: ﴿ولكننا حملنا أوزارا﴾، وقرأ الباقر بفتح الحاء والميم
 مخففة، ثم أخبر أن حمزة والكسائي وخلفا قرءوا بالخطاب في ﴿لم يبصروا﴾ وقرأ
 الباقر بالغيب.

تُخَلِّفُهُ أَكْسِرُ لَامَ حَقِّ نُحْرِقَنَّ ٧٨٠ خَفَّفَ ثَنَا وَافْتَحَ لِضَمِّ وَأَضْمَمَنَّ
 أي: قرأ ابن كثير وأبو عمرو ويعقوب بكسر لام تخلفه، أي: لن تقدر على
 إخلافه، فالمفعول الثاني على هذا محذوف، أي: لن تخلفه أحدا، والباقر بفتح اللام
 على بنائه للمفعول، وقوله: (نحرقن) يعني: أن أبا جعفر خفف الراء من قوله تعالى:
 ﴿لنحرقنه﴾، ثم اختلف راوياه، فابن وردان المرموز له بالخاء في البيت الآتي بفتح
 النون وضم الراء، وابن جماز بضم النون وكسر الراء، والباقر كذلك إلا أنهم فتحوا
 الحاء وشددوا الراء.

كَسْرًا خَلًا نَنْفُخُ بِالْيَا وَاضْمًا وَفَتْحًا ضَمًّا لَا أَبْوَعْمَرِهِمْ
يعني: أن كل القراء قرءوا ﴿ينفخ في الصور﴾ بالياء وضمها وفتح الفاء على بنائه
للمفعول، إلا أن أبا عمرو قرأ بالنون وفتحها وضم الفاء على بنائه للمفاعل.

يَخَافُ فَاجْزِمُ دُمًّا وَيُقْضَى يَقْضِيًا مَعَ نُونِهِ أَنْصِبَ رَفَعَ وَخِي ظَمِيمًا
أي: قرأ ابن كثير ﴿فلا يخف ظلمًا﴾ بجزم الفاء وحذف الألف، فلا ناهية،
والباقون بالرفع والألف، فلا نافية قوله: (ويقضى) أي: قرأ يعقوب ﴿من قبل أن
نقضى﴾ بالنون مفتوحة وكسر الضاد وفتح الياء أيضا ووحيه بالنصب على البناء
للمفاعل، والباقون يقضى بضم الياء وفتح الضاد ووحيه بالرفع على البناء للمفعول،
واستغني باللفظ عن القيد فيهما.

إِنَّكَ لَا بِالْكَسْرِ أَهْلٌ صَبَا تَرْضَى بِضَمِّ التَّاءِ صَدْرٌ رَجَبًا
أخبر أن نافعًا وأبا بكر يكسران الهمزة من قوله تعالى: ﴿وأنك لا تظما فيها﴾
عطفًا على أن الأولى، والباقون بفتحها عطفًا على ﴿أن لا تجوع﴾ وهو اسم أن ولك
الخبر، التقدير لأن لك عدم الجوع وعدم الظما والضحو، وقيد الحرف بلا احترازًا من
غيره، ثم أخبر أن أبا بكر والكسائي ضما التاء من قوله تعالى: ﴿لعلك ترضى﴾ على
البناء للمفعول والباقون بفتحها على البناء للمفاعل، أي: لعلك ترضى بما تعطى.

زَهْرَةَ حَرَّكَ ظَاهِرًا يَأْتَهُمْ صُحْبَةَ كَهْفٍ خَوْفَ خُلْفٍ دَهُمُوا
أي: قرأ يعقوب ﴿زهرة الحياة الدنيا﴾ بتحريك الهاء الذي هو الفتح، والباقون
ياسكانها ومعناها واحد: الزينة والبهجة، وقوله: (يأتهم) يعني: قرأ حمزة والكسائي
وخلف وأبو بكر وابن عامر وابن وردان بخلاف عنه وابن كثير قوله تعالى: ﴿أو لم
يأتهم بينة﴾ بالتذكير، والباقون بالتأنيث، وهو الوجه الثاني لابن وردان.

سورة الأنبياء

قُلْ قَالَ عَنِ شَفَا وَأَخْرَهَا عَظْمٌ ٧٨٥ وَأَوْلَمُ أَلَمْ دَنَّا يَسْمَعُ ضُمُّ
 أراد: أن حفصاً وحمزة والكسائي وخلفاً قرءوا ﴿قال رب﴾ موضع قراءة الجماعة
 ﴿قل رب﴾، وأن حفصاً قرأ في آخر السورة ﴿قال رب احكم﴾ موضع قراءة الجماعة
 "قل" على ما لفظ به في الموضعين، فوجه قال إسناد الفعل لضمير الرسول، ووجه
 قل إنه أمره بقول ذلك، ثم أخبر أن ابن كثير قرأ ﴿الم يروا﴾ بغير واو، موضع قراءة
 غيره ﴿أو لم﴾ كما لفظ به في القراءتين ووافق كل مصحفه، وقوله: (يسمع) يريد
 قوله تعالى: ﴿ولا يسمع الصم﴾ بالضم كما سيأتي في أول البيت الآتي:

خَطَابُهُ وَأَكْسِرُ وَلِلصَّمِّ انصِبَا رَفَعًا كَسَا وَالْعَكْسُ فِي النَّمْلِ دَبَا
 أي: قرأ ابن عامر ﴿ولا تسمع الصم﴾ بالخطاب مضموماً، وكسر الميم ونصب
 الصم على إسناده لضمير الرسول وأخذه من أسمع المتعدي بالهمزة، فنصب
 مفعولين وهما الصم والدعاء، والباقون بياء مفتوحة وفتح الميم ورفع الصم على
 إسناد الفعل إليهم وأخذه من سمع الثلاثي؛ فلذلك رفع الصم فاعلاً ونصب الدعاء
 مفعولاً به، وقوله: (والعكس) أي: قرأ ابن كثير في النمل والروم عكس قراءة ابن عامر
 كما في أول البيت الآتي، فابن عامر بالخطاب في الجميع ونصب الصم، وابن كثير

بالغيب في الجميع ورفع الصم، والباقون هنا بالغيب ورفع الصم، وفي النمل والروم بالخطاب ونصب الصم.

كَالرُّومِ، مِثْقَالَ كَلْقَمَانٍ أَرْفَعُ مَدًّا جُدَادًا كَسَرُ ضَمِّهِ رُعِي
 أراد: أن المدنيين قرءوا ﴿وإن كان مثقال حبة﴾ هنا وفي لقمان بالرفع على أن كان تامة فرفع مثقال بالفاعلية، والباقون بالنصب فيهما على أن كان ناقصة وأضمر فيها اسمها، ثم أخبر أن الكسائي كسر ضم الجيم ﴿جداذا﴾ والباقون بالضم: فالمكسورة جمع جديذ والمضموم جمع جدوذ.

يُحْصِنُ نُونٌ صِفٌ غِنًا أَنْتَ عَلَنُ كَفَوْتَنَا نَقْدِرَ يَاءٌ وَأَضْمَمْنُ
 أخبر أن أبا بكر ورويساً قرأ ﴿لنحصنكم﴾ بالنون على العظمة، وأن حفصاً وابن عامر وأبا جعفر قرءوا ﴿لتحصنكم﴾ بالتاء، على إسناد الفعل لضمير الصنعة، والباقون بالتذكير على إسناده لضمير اللبوس، ثم أخبر أن يعقوب المرموز له أول البيت الآتي قرأ قوله: ﴿فظن أن لن نقدر عليه﴾ بالياء مضمومة وفتح الدال، وقرأ الباقون بالنون مفتوحة وكسر الدال.

وَأَفْتَحَ ظَبِيٌّ نُنْجِي أَحْدَفِ اشْدُدْ لِي مَضَى صُنْ حَرَمٌ اكْبِرْ سَكْنِ أَفْضُرْ صِفٌ رَضَى
 يعني: قرأ ابن عامر وأبو بكر قوله تعالى: ﴿ننجي المؤمنين﴾ بنون واحدة وتشديد الجيم على أن أصلها ننجي بنونين مشددة الجيم، على أن أصل الفعل ننجي مخففاً فأبدل النون جيماً وأدغمها فصارت جيماً مشددة، كما في أجاص أصله أنجاص، وقرأ الباقون بنونين الثانية ساكنة مع تخفيف الجيم من غير حذف أسند الفعل إلى ضمير الباري على التعظيم، فهو مضارع مرفوع مسند لضمير المتكلم المعظم نفسه فسكنت ياءه ونصب المؤمنين مفعولاً به، وقوله: (حرم اكسر) يريد أنه قرأ ﴿وحرام على قرية﴾ بكسر الحاء وإسكان الراء من غير ألف أبو بكر وحمزة والكسائي،

والباقون بفتح الحاء والراء وألف بعدها، وهما لغتان.

نَطْوِي فَجَهْلُ أَثِّ النَّوْنَ السَّمَا ٧٩٠ فَازْفَعُ ثَا وَرَبُّ لِلْكَسْرِ اضْمُمَا

أي: قرأ أبو جعفر تطوى بالتاء مضمومة مكان النون على التأنيث وفتح الواو ورفع السماء، والباقون بالنون مفتوحة وكسر الواو ونصب السماء، وقوله: (ورب للكسر اضمما) يريد قوله تعالى: ﴿رَبِّ احْكُم﴾ قرأه بضم الباء أبو جعفر المشار إليه بقوله عنه في البيت الآتي، ووجهه أنه لغة معروفة جائزة في نحو يا غلامي، تنبيهاً على الضم وأنت تنوي الإضافة، وقرأ الباقون بكسرها، وقدم الناظم -رحمه الله تعالى- ﴿رَبِّ احْكُم﴾ للضرورة.

عَنْهُ وَلِلْكِتَابِ صَحْبٌ جَمَعَا وَخُلْفُ غَيْبٍ تَصِفُونَ مَنْ وَعَا

أراد: أن حمزة والكسائي وخلفاً وحفصاً قرءوا ﴿لِلْكِتَابِ﴾ بالجمع، والباقون بالإفراد وأريد به الجنس فهو كالجمع في المعنى، ثم أخبر أنه اختلف عن ابن ذكوان في قوله تعالى: ﴿عَلَىٰ مَا يَصِفُونَ﴾ فروى الصوري عنه بالغيب، وروى الأخفش عنه بالخطاب وبذلك قرأ الباقون.



سورة الحج والمؤمنون

سَكَرَى مَعَا شَفَا رَبَّتْ قُلْ رَبَّاتٌ نَرَى مَعَا لَامٌ لِيَقْطَعُ حُرَّكَتْ

يريد أن حمزة والكسائي وخلفاء قرءوا قوله تعالى: ﴿وتري الناس سكارى وما هم بسكارى﴾ بفتح السين وإسكان الكاف من غير ألف، وقرأهما الباقون بضم السين وفتح الكاف وألف بعدها، وهم في الإمالة على أصولهم، ثم أخبر أن أبا جعفر قرأ ﴿ربأت﴾ هنا وفي فصلت بهمزة مفتوحة موضع قراءة غيره بغير همزة فيهما، كما لفظ بالقراءتين، ثم أخبر أن ورشاً وأبا عمرو وابن عامر ورويساً المرموز لهم أول البيت الآتي قرءوا ﴿ثم ليقطع﴾ بكسر اللام، وقرأ الباقون بإسكانها.

بِالْكَسْرِ جُدُ حُزْ كَمْ غِنَا لِيَقْضُوا لَهُمْ وَقُنْبِلٌ لِيُوفُوا مَحْضُ

أخبر أن المذكورين في الرمز المتقدم وقنبلاً فعلوا ذلك في قوله تعالى: ﴿ثم ليقضوا﴾ والباقون بالإسكان، وقوله: (ليوفوا الخ) أراد: أن ابن ذكوان قرأ قوله: ﴿وليوفوا﴾ بالكسر.

وَعَنْهُ وَلِيَطُوفُوا انْصَبَ لَوْلُؤَا نَلْ إِذْ تَوَى وَقَاطِرًا مَدَانَايَ

أي: عن ابن ذكوان ﴿وليطوفوا﴾ كذلك بالكسر، والباقون بالإسكان، فابن ذكوان كسر اللام في الأربعة، والكوفيون والبيزي وقالون وروح وأبو جعفر سكنوها، وقنبل كسر ﴿ليقضوا﴾ وسكن الباقي، وأبو عمرو وورش وهشام ورويس كسروا ﴿ليقطع﴾

و﴿ليقضوا﴾، وسكنوا ﴿ليوفوا﴾ و﴿وليطوفوا﴾، ولم يختلفوا في قوله تعالى: ﴿فلينظر﴾ أنه بالإسكان، فمن سكن قصد التخفيف، ومن كسر أتى بالأصل، ومن فصل جمع بين اللغتين، وقوله: (انصب لؤلؤًا) يريد: أنه قرأ قوله تعالى: ﴿ولؤلؤًا ولباسهم﴾ هنا وفي فاطر بالنصب فيهما المديان وعاصم، ووافقهم يعقوب هنا، والباقون بالخفض فيهما، فوجه نصبه عطفًا على محل من أساور، أو بفعل مقدر، أي: ويؤتون لؤلؤًا، ووجه خفضه عطفه على أساور، ورسم هنا بالألف واختلف فيه في فاطر.

سَوَاءٌ أَنْصَبَ رَفَعَ عِلْمَ الْجَائِيَةِ ٧٩٥ صَحْبٌ لِيُوفُوا حَرَكِ أَشَدُّ صَافِيَةٍ
أخبر أن حرفًا قرأ ﴿سواء العاكف﴾ بالنصب على أنه مفعول ثان لجعلناه والعاكف فاعل به، والباقون بالرفع على أنه خبر مقدم، والعاكف مبتدأ، والباد عطف عليه، والجملة في موضع المفعول الثاني متعلقًا بالجعل، ثم أخبر أن حمزة والكسائي وخلفًا وحفصًا نصبوا ﴿سواء﴾ في سورة الشريعة على الحال من الها، والميم في ﴿نجعلهم﴾، ﴿ومحياهم﴾ فاعل به، والباقون بالرفع؛ لجواز كون سواء خبرًا مقدمًا ومحياهم مبتدأ مؤخر، وهذه الجملة في موضع نصب على المفعول الثاني.

ثم أخبر أن أبا بكر قرأ ﴿وليفوا﴾ بالتحريك الذي هو الفتح والتشديد ومعناه التكثير، والمخفف يحتمل ذلك وغيره.

كَتَخَطَفُ أَتْلُ ثَقُّ كِلَا يَنَالُ ظَنْنٌ أَنَّثِ وَسَيْنِي مَنْسَكًا شَفَا كُسِرُنْ

أي: قرأ المديان ﴿فتخطفه﴾ كما قرأ أبو بكر ﴿وليفوا﴾، ومراده تحريك الخاء وتشديد الطاء؛ لأن الأصل فتخطفه أدغمت التاء في الطاء وألقت حركة التاء على الخاء، ففتحت والطاء مكسورة، فاستثقلت الكسرة عليها ففتحت، والباقون بإسكان الخاء وتخفيف الطاء على أنه مضارع خطف الثلاثي، وقوله (كلا ينال) يريد: أن يعقوب قرأ قوله تعالى: ﴿لن ينال الله﴾ و﴿ولكن يناله﴾ بالتاء على التأنيث فيهما،

والباقون بالياء على التذكير، ثم أخبر أن حمزة والكسائي وخلفا كسروا سين ﴿منسكاً﴾ في الحرفين، وقرأ الباقون بفتحهما.

يَدْفَعُ فِي يُدْفِعُ الْبَصْرِي وَمَكَ وَأُذِنَ الِضَّمُّ جَمًّا مَدًّا نَسَكَ

أي: قرأ البصريان وابن كثير ﴿إن الله يدفع﴾ في موضع قراءة غيرهم ﴿إن الله يدافع﴾ كما لفظ بالقراءتين، وقوله: (وأذن) يريد أنه قرأ البصريان والمدنيان وعاصم قوله تعالى: ﴿أذن للذين﴾ بضم الهمزة على ما لم يسم فاعله، وقرأ الباقون بفتح الهمزة على تسمية الفاعل المصرح بالإذن، وهو ضمير الباري سبحانه لتقدم ذكره.

مَعَ خُلْفٍ إِدْرِيسٌ يُقَاتِلُونَ عَفْ عَمَّ افْتَحَ التَّاءُ هَدَمَتْ لِلْحَرَمِ خَفْ

أي: اختلف عن إدريس في قوله: ﴿أذن﴾ فروى عنه الشطي بضم الهمزة، وروى عنه الباقون بفتحها، ثم إن حفصاً والمدنيين وابن عامر فتحوا التاء من قوله تعالى: ﴿يقاتلون بأنهم﴾ والباقون بالكسر، فيقاتلون مبنياً للفاعل، على معنى يريدون أن يقاتلوا، ومبنياً للمفعول، على معنى: أن الكفار قاتلوهم.

فابن كثير وحمزة والكسائي وخلف يفتحون أذن، ويكسرون يقاتلون، والمدنيان وحفص يضمون ﴿أذن﴾ ويفتحون ﴿يقاتلون﴾، والبصريان وأبو بكر يضمون ﴿أذن﴾ ويكسرون ﴿يقاتلون﴾، وابن عامر يفتح ﴿أذن﴾ و﴿يقاتلون﴾، ثم أخبر أن المدنيين وابن كثير خففوا دال ﴿هدمت﴾ وشددها الباقون، فالتشديد للتكثير والتخفيف يحتمله وغيره.

أَهْلَكَتْهَا الْبَصْرِيُّ وَأَقْصُرُ ثُمَّ شُدَّ مُعَاجِزِينَ الْكُلَّ حَبْرٌ وَيَعْدُ

أخبر أن البصريين قرأ ﴿فكأين من قرية أهلكتها﴾ بتاء مضمومة موضع قراءة غيرهما أهلكتها فوجه أهلكتها حمله على أمليت لها، ووجه الأخرى التعظيم والرسم يحتملها، ثم أخبر أن ابن كثير وأبا عمرو قرأ ﴿معاجزين﴾ بغير ألف

ويتشديد الجيم في الكل، وهو في ثلاثة مواضع: هنا موضع، وفي سبأ موضعان، والباقون بالتخفيف وألف في الثلاثة، ورسمت بغير ألف، فاحتمل الرسم القراءتين، ثم أخبر أن ابن كثير وحمزة والكسائي وخلفا المرموز لهم في أول البيت الآتي قرءوا ﴿يعدون﴾ بالغيب من إطلاقه حملاً على ﴿ويستعجلونك﴾ والباقون بالخطاب؛ للحمل على عموم المخاطبين.

دَانَ شَفَايَا دَعُو كَلْفَمَانَ حَمَا ٨٠٠ صَحْبٌ وَالْأُخْرَى ظَنَّ عَنكَبَا نَمَا

أي: قرأ أبو عمرو ويعقوب وحمزة والكسائي وخلف وحفص ﴿وأنما يدعون من دونه﴾ هنا وفي لقمان بالغيب، والباقون بالخطاب، فوجه الغيب الإخبار عن الكفار بذلك، ووجه الخطاب الإقبال عليهم بالتوبيخ، وقرأ يعقوب ﴿إن الذين يدعون من دون الله﴾ آخر هذه السورة بالغيب كذلك، ثم أخبر أن عاصمًا والبصريين المرموز لهم في أول البيت الآتي بعد قرءوا ﴿يعلم ما يدعون﴾ بالغيب في العنكبوت، والباقون بالخطاب.

حَمَا أَمَانَاتٍ مَعَا وَحَدَّ دَعَمٌ صَلَاتِهِمْ شَفَا وَعَظْمُ الْعَظْمِ كَمٌ

أخبر أن ابن كثير وحد ﴿لأماناتهم﴾ هنا وفي سأل، ثم أخبر أن حمزة والكسائي وخلفا وحدوا ﴿صلاتهم﴾ هنا، وأن ابن عامر وأبا بكر المرموز له أول البيت الآتي وحدا ﴿عظما﴾ و﴿العظام﴾ من قوله تعالى: ﴿فخلقنا المضغعة عظاما فكسونا العظام﴾ والباقون بالجمع فيهما، وعلم أن الخلاف في الثانية من صلاتهم؛ لأنها بعد أماناتهم فخرج في صلاتهم خاشعون ولا خلاف في أفراد ما في سأل في المشهور؛ لأنه لو أراد: الموضعين لنص عليهما كما نص على أماناتهم، ورسمت لأماناتهم وعظاما والعظام بغير ألف.

صِفَ تَنْبُتٌ أَضْمٌ وَأكْسِرِ الضَّمَّ غَنَا حَيْرٌ وَسَيْنَاءُ اكْسِرُوا حِرْمٌ حَنَا

يريد: أنه قرأ قوله تعالى: ﴿تنبت بالدهن﴾ بضم التاء وكسر ضم الباء رويس وابن

كثير وأبو عمرو، وقرأ الباقون بفتح التاء وضم الباء، فوجه الفتح والضم أنه من نبت ثلاثياً، وبالدهن حال من فاعل تنبت، أي: متلبسة بالدهن، وبالضم والكسر من أنبت رباعياً، ويجوز حينئذ كونه بمعنى: نبت، فيكون فعل وأفعل بمعنى واحد والباء للحال، ثم أخبر أن مدلول حرم وأبا عمرو كسروا السين من ﴿سيناء﴾ والباقون بالفتح، وهو اسم أعجمي، تكلمت به العرب مفتوحاً ومكسوراً.

مُنْزَلًا افْتَحَ ضَمَّهُ وَاكْسِرَ صَبِينَ هَيْهَاتَ كَسِرُ التَّامَعَاءِ نَوْنُنُ

يريد: أن شعبة قرأ قوله تعالى: ﴿رب أنزلني منزلاً﴾ بفتح الميم وكسر الزاي، على أنه مصدر أو اسم مكان من نزل، والباقون بضم الميم وفتح الزاي، على أنه كذلك من أنزل، ثم أخبر أن أبا جعفر كسر التاء من قوله تعالى: ﴿هيهات هيهات﴾ فيهما، وقرأ الباقون بفتحها، وهما لغتان، وقوله: (نونن) أي: نون ﴿تترا﴾ كما في أول البيت الآتي:

تَرَاتِنَا حَبْرٌ وَأَنَّ اكْسِرَ كَفَى حَقْفُ كَرًا وَتَهْجُرُونَ اضْمُمُ أَفَا

أخبر أن أبا جعفر وابن كثير وأبا عمرو نونوا تترا، وقرأ الباقون بغير تنوين، وهو مصدر من المواترة، فمن نونه جعل وزنه فعلاً كضرباً، ومن لم ينون جعله فعلى كدعوى، ثم أخبر أن الكوفيين كسروا الهمزة في قوله تعالى: ﴿وأن هذه أمتكم﴾ على الاستئناف، والباقون بالفتح على تقدير: ولأن هذه، وخفف ابن عامر النون، وشددها الباقون، ثم أخبر أن نافعاً قرأ قوله تعالى: ﴿تهجرون﴾ بضم التاء وكسر الجيم المشار إليه أول البيت الآتي، من أهجر في منطقته: إذا أفحش فيه، وقرأ الباقون بفتح التاء وضم الجيم، من هجر: إذا هذى.

مَعِ كَسِرِ ضَمٌّ وَالْأَخِيرِينَ مَعَا ٨٠٥ اللهُ فِي اللهِ وَالْخَفَضُ ارْفَعَا

أي: قرأ البصريان المشار لهما أول البيت الآتي بعد قوله: ﴿سيقولون الله قل أفلا تتقون﴾، ﴿سيقولون الله قل فأنى تسحرون﴾ بحذف حرف الجر ورفع الجلالة

موضع قراءة غيرهما سيقولون لله يائبات لام الجر، واحترز بالأخيرين عن الأول، فإنه لا خلاف فيه أنه لله يائبات لام الجر.

بَصْرٍ كَسَدًا عَالِمٌ صُحْبَةٌ مَدَا وَابْتَدِ عَوْتُ الْخُلْفِ وَافْتَحَ وَامْدُدَا
أخبر أن مدلول صحبة والمدنيين قرءوا ﴿عالم الغيب﴾ برفع الميم على تقدير:
هو عالم: ووافقهم رويس في الابتداء خاصة، وقرأ الباقون بخفض الميم، وقوله:
(وافتح وامددا) أي: شقوتنا كما سيأتي بعد.

مُحَرِّكَ شِقْوَتُنَا شَفَا وَضُمَّ كَسْرُكَ سُخْرِيًّا كَصَادِ ثَابَ أُمُّ
يعني: قوله تعالى: ﴿غلبت علينا شقوتنا﴾ قرأ حمزة والكسائي وخلف بفتح الشين
والقاف وألف بعدها، وقرأ الباقون بكسر الشين وإسكان القاف من غير ألف، وهما لغتان،
وقوله: (وضم) أي: ضم كسر السين من قوله تعالى: ﴿فاتخذتموهم سخرياً﴾ هنا،
و﴿أتخذناهم سخرياً﴾ في ص لأبي جعفر ونافع ومدلول شفا المرموز لهم أول البيت
الآتي والباقون بالكسر، وهما لغتان، ولا خلاف في الذي بالزخرف أنه بالضم.

شَفَا وَكَسْرَ أَتَهُمْ وَقَالَ إِنَّ قُلَّ فِي رَقَا قُلَّ كَمْ هُمَا وَالْمَكُّ دِنٌ
يريد: أنه قرأ حمزة والكسائي قوله تعالى: ﴿أنهم هم الفائزون﴾ بكسر الهمزة،
على الاستئناف، وقرأ الباقون بالفتح، على تقدير لأنهم أو بأنهم، ثم أخبر أنهما قرأ
أيضاً ﴿قل إن لبثتم﴾ على الأمر موضع قراءة غيرهما ﴿قال إن لبثتم﴾ على الخبر،
وقوله: (قل كم) يريد: قوله تعالى: ﴿قل كم لبثتم﴾ قرأ حمزة والكسائي المذكورين
بالقيد المتقدم ووافقهم ابن كثير في هذه خاصة، وقرأ الباقون على الخبر، وقوله:
(دن) ليس هو رمزاً، بل هو تنمة البيت؛ لأن أصلها قد ذكر، وهو المكي فلا يجمع
بينه وبين الرمز في موضع واحد.



سورة النور والفرقان

ثَقُلْ فَرَضْنَا حَبْرُ رَأْفَةٌ هُدَى خُلْفُ زَكَ حَرَكٌ وَحَرَكٌ وَامْدَادًا
أراد: أن ابن كثير وأبا عمرو قرأ ﴿وفرضناها﴾ بالثقل، إشعاراً بكثرة ما فيها من الأحكام المختصة بها: كالزنا والقذف واللعان والاستئذان وغض الطرف والكتابة وغير ذلك، ومعنى التخفيف: أوجبنا حدودها وجعلناها فرضاً، وقوله: (رأفة) يريد أنه قرأ قوله تعالى: ﴿ولا تأخذكم بهما رأفة﴾ بفتح الهمزة ابن كثير بخلاف عن البزي وكلاهما لغة، ومراده بمطلق التحريك الفتح كما تقدم، وقوله: (وحرك وامددا) يريد: قوله تعالى: ﴿رأفة ورحمة﴾ في الحديد قرأ قبل بخلاف عنه بتحريك الهمزة ومدّها، كما في أول البيت الآتي، والباقون بالإسكان وهو الوجه الثاني لقبيل.

خُلْفُ الْحَدِيدِ زَنْ وَأُولَى أَرْبَعُ ٨١٠ صَحْبٌ وَخَامِسَةُ الْأُخْرَى فَارْفَعُوا
وقوله: (وأولى أربع) يريد: قوله تعالى: ﴿فشهداة أحدهم أربع شهادات﴾ قرأ حمزة والكسائي وخلف وحفص مدلول صحب برفع العين، وقرأ الباقون بالنصب، ووجه الرفع أنه خبر فشهداة، أما النصب فعلى المصدر، وقوله: (وخامسة الأخرى فارفعوا) يريد: قوله تعالى: ﴿والخامسة أن غضب الله عليها﴾، قرأ بالرفع كل القراء إلا حفصاً فإنه قرأ بالنصب، كما سيأتي في أول البيت الآتي، ولا خلاف في رفع الأول ﴿والخامسة أن لعنة الله عليه﴾.

لَا حَفْصٌ أَنْ حَفَّفَ مَعًا لَعْنَةُ ظَنَنْ
 إِذْ غَضِبُ الْحَضْرَمِ وَالضَّادَ اكْسِرَنَّ
 وقوله: (أن خفف معًا) يريد: أنه قرأ قوله تعالى: ﴿وَأَنْ لَعْنَةُ اللَّهِ﴾، ﴿وَأَنْ غَضِبَ اللَّهُ﴾
 بتخفيف النون ساكنة يعقوب ونافع، وقرأ الباقون بالتشديد، وقوله: (غضب الحضرم)
 يريد: أن يعقوب يقرأ ﴿غضب الله﴾ بفتح الضاد ورفع الباء وخفض الهاء من لفظ الجلالة،
 وقوله: (والضاد اكسرن. والله رفع الخفض) كما في أول البيت الآتي أي: قرأ نافع بكسر
 الضاد وفتح الباء ورفع لفظ الجلالة، وقرأ الباقون كيعقوب لكنهم بنصب الباء.

وَاللَّهُ رَفَعُ الْخَفْضِ أَصْلُ كِبْرُ ضَمِّ
 كَسْرًا ظَبًّا وَيَتَأَلَّ خَافَ ذَمِّ
 وقوله: (كبر ضم) يريد: أن يعقوب قرأ قوله تعالى: ﴿وَالَّذِي تَوَلَّى كِبْرَهُ مِنْهُمْ﴾
 بضم الكاف، وقرأ الباقون بكسرها، وقوله: (ويتأل الخ) يريد: قوله تعالى: ﴿وَلَا يَأْتَلِ
 أُولُو الْفَضْلِ﴾ قرأه أبو جعفر بهمزة مفتوحة بين التاء واللام وتشديد اللام مفتوحة،
 والباقون بهمزة ساكنة بين الياء والتاء وكسر اللام مخففة، وهم على أصولهم في
 إبدال الهمز.

يَشْهَدُ رُدْفَتِي وَعَيْرِ أَنْصِبَ صَبَا
 كَمْ نَسَابَ دُرِّيُّ اكْسِرِ الضَّمَّ رَبَا
 يريد: قوله تعالى: ﴿يَوْمَ تَشْهَدُ﴾ قرأه الكسائي، ومدلول فتى حمزة وخلف بالتذكير،
 وقرأ الباقون بالتأنيث؛ لأن تأنيث الألسنة غير حقيقي فجاز الوجهان، وقوله: (وغير
 انصب) يريد: قوله تعالى: ﴿غَيْرِ أُولِي الْإِرْبَةِ﴾ قرأه بالنصب على الحال أو الاستثناء أبو
 بكر وابن عامر وأبو جعفر، وقرأ الباقون بالخفض على أنه صفة للتابعين، وقوله: (درى
 اكسر الخ)، يريد أنه قرأ قوله تعالى: ﴿كَأَنهَا كَوْكَبٌ دَرِيٌّ﴾ بكسر الدال الكسائي وأبو
 عمرو كما في أول البيت الآتي:

حَزْوَامُدِدِ اهْمِزْ صِفْ رِضَى حُطْ وَافْتَحُوا
 لِشُعْبَةِ وَالشَّامِ بَا يُسَبِّحُ
 وقوله: (وامدد) أي: أن شعبة وحمزة والكسائي وأبا عمرو قرءوا بمد الهمز، فأبو

عمرو والكسائي بكسر الدال والمد والهمز، وحمزة وأبو بكر بضم الدال والمد والهمز، وقرأ الباقون وهم الحرميون وابن عامر وحفص ويعقوب وخلف بضم الدال وتشديد الياء بلا مد ولا همز، وقوله: (وافتحو... إلخ) يريد قوله تعالى: ﴿يسبح له فيها﴾ قرأه بفتح الباء على ما لم يسم فاعله شعبة والشامي وقرأ الباقون بكسرها على تسمية الفاعل.

يُوقَدُ أَنْتَ صُحْبَةً تَفَعَّلًا ٨١٥ حَقُّ ثَنَا سَحَابٌ لَأُنُونَ هَلَا
 أي: قرأ ﴿توقد﴾ بالتأنيث مدلول صحبة، أي: توقد الزجاجه، ومعنى قوله: (تفعلا) أي: قرأ مدلول حق ثنا وهم ابن كثير وأبو عمرو ويعقوب وأبو جعفر على وزن تفعّل، على أنه فعل ماضٍ، والألف للإطلاق لا ضمير تشبیه، وقرأ الباقون بالياء مخففاً: أي: يوقد المصباح، وقوله: (سحاب الخ) يريد: أن البزي قرأ قوله تعالى: ﴿سحاب ظلمات﴾ بغير تنوين مضافاً وخفض رفع ﴿ظلمات﴾، وقيل مع التنوين وخفض رفع ﴿ظلمات﴾، والباقون بالتنوين ورفع ﴿ظلمات﴾.

وَخَفَضُ رَفِعَ بَعْدُ دُمٌ يَذْهَبُ ضُمٌّ وَاكْسِرُ ثَنَا كَذَا كَمَا اسْتُخْلِفَ ضُمٌّ
 وقوله: (يذهب ضم) أي: قرأ أبو جعفر ﴿يذهب بالأبصار﴾ بضم الياء وكسر الهاء، وقرأ الباقون بفتحهما، وقوله: (كذا) أراد: أن أبا بكر قرأ ﴿كما استخلف﴾ بضم التاء وكسر اللام؛ فيصير على ما لم يسم فاعله، وقرأ الباقون بفتحهما على إسناد الفعل للفاعل، وهو الله - سبحانه وتعالى -.

ثَانِي ثَلَاثُ كَمْ سَمَا عُدَّ يَأْكُلُ نُونٌ شَفَا يَقُولُ كَمْ وَيَجْعَلُ
 وقوله: (ثاني ثلاث) يريد: أنه قرأ قوله تعالى: ﴿ثلاث عورات﴾ بالرفع كما لفظ به ابن عامر ومدلول سما وحفص، وقرأ الباقون بالنصب، وقوله: (ياكل نون) أراد: أن حمزة والكسائي وخلفاً مدلول شفا قرءوا ﴿أو يكون له جنة ناكل منها﴾ بالنون، وقرأ

الباقون بالياء، وقوله: (ويجعل فاجزم) كما في أول البيت الآتي، قرأه بالجزم مدلول حمى، ومدلول صحب ومدلول مدا على العطف على جواب الشرط، والباقون بالرفع على الاستئناف.

فَاجْزِمِ حِمَاً صَحْبٍ مَدًّا يَا نَحْشُرُ دِنْ عَن نَّوَى تَتَّخِذَ اضْمَمَنْ تُرُوا
 وقوله: (يا نحشر) يريد: قوله تعالى: ﴿وَيَوْمَ نَحْشُرُهُمْ﴾ قرأه بالياء ابن كثير وحفص، وأبو جعفر ويعقوب مدلول ثوى، وقرأ الباقر بالنون، وقوله: (تتخذ) يريد: أن أبا جعفر قرأ قوله تعالى: ﴿أَنْ نَّتَّخِذَ﴾ بضم النون وفتح الخاء كما في البيت الآتي، وقرأ الباقر بفتح النون وكسر الخاء.

وَأَفْتَحَ وَزْنَ خُلْفَ يَقُولُوا وَعَفُوا مَا يَسْتَطِيعُوا خَاطِينَ وَخَفُّوا
 وقوله: (وزن) يريد: قوله تعالى: ﴿بِمَا تَقُولُونَ﴾، قرأه بالياء قنبل بخلاف عنه من طريق ابن شنبوذ، وقرأ الباقر بالخطاب وهو الوجه الثاني لقنبل، وقوله: (وعفوا) أي: روى حفص ﴿فَمَا تَسْتَطِيعُونَ﴾ بالخطاب، وقرأ الباقر بالغيب، وقوله: (وخففوا) أي: خفف الشين من ﴿تَشَقُّقٌ﴾ أبو عمرو والكوفيون هنا، وفي سورة ق وقرأ الباقر بالتشديد.

شَيْنَ تَشَقُّقٍ كَقَافٍ حُرْكَ كَفَا ٨٢٠ نَزَلَ زِدَةُ النُّونِ وَأَرْفَعُ خَفًّا
 وقوله: (نزل) يريد: أن ابن كثير قرأ قوله تعالى: ﴿وَنَنْزِلُ الْمَلَائِكَةَ﴾ بنونين الأولى مضمومة والثانية ساكنة وتخفيف الزاي ورفع اللام ونصب الملائكة، وقرأ الباقر بنون واحدة مضمومة وتشديد الزاي ورفع الملائكة.

وَبَعْدُ نَضْبُ الرَّفْعِ دِنْ وَسُرْجَا فَاجْمَعُ شَفَا يَأْمُرْنَا فَوْزًا رَجَا
 وقوله: (سرجا) أي: قرأ مدلول شفا ﴿سَرَجًا وَقَمْرًا مَنِيرًا﴾ بالجمع، وقرأ الباقر

بالإفراد، وقوله: (يا امرنا) قرأ حمزة والكسائي ﴿أنسجد لما يأمرنا﴾ بالغيب، وعلم من إطلاقه، وقرأ الباقون بالخطاب للرسول ﷺ.

وَعَمَّ ضَمَّ يَقْتَرُوا وَالْكَسْرَ ضَمُّ كُوفٍ وَيَجْلُدُ وَيُضَاعَفُ مَا جَزَمَ
يريد: قوله تعالى: ﴿ولم يقتروا﴾ قرأه بضم الياء وكسر التاء المدنيان وابن عامر، وقوله: (والكسر ضم) أي: قرأه الكوفيون بفتح ضم الياء وبضم التاء، وقرأ ابن كثير والبصريان بفتح الياء وكسر التاء، ففيها ثلاث قراءات، وكل ذلك لغات، وقوله: (ويخلد، ويضاعف) يريد: قوله تعالى: ﴿يضاعف له العذاب يوم القيامة ويخلد﴾ قرأه ابن عامر وأبو بكر برفع الفاء والذال، وقوله: (ما جزم) يعني: لم يجزماه إنما قرأه بالرفع وقرأه الباقون بالجزم، فالرفع فيهما على الاستئناف، والجزم على البدل من ﴿يلق أثاماً﴾ لأنها في محل واحد.

كَمْ صِفٌ وَذُرَيْتَنَا حُطُّ صُحْبَةٍ يَلْقَوُا يَلْقَوُا ضَمَّ كَمْ سَمَاءَتَا
يريد: قوله تعالى: ﴿ربنا هب لنا من أزواجنا وذرياتنا﴾ قرأه بالإفراد أبو عمرو ومدلول صحبة، وقرأه الباقون بالجمع، وقوله: (يلقوا يلقوا) يريد: قوله تعالى: ﴿ويلقون فيها﴾ قرأه ابن عامر ومدلول سما وحفص بضم الياء وفتح اللام وتشديد القاف مكان قراءة غيرهم ﴿يلقوا﴾ بفتح الياء وإسكان اللام وتخفيف القاف.



سورة الشعراء وأختيها

يَضِيقُ يُنْطَلِقُ نَضَبُ الرَّفْعِ ظَنْنٌ وَحَاذِرُونَ اَمْذُ كَفَى لِی الْخُلْفُ مَنْ
 أي: قرأ يعقوب ﴿ويضيق صدري ولا ينطلق لساني﴾ بنصب القاف فيهما وقرأ
 الباقون بالرفع، وقوله: (وحاذرون) يريد قوله تعالى: ﴿وانا لجميع حذرون﴾ قرأه
 بالألف الكوفيون وابن عامر بخلاف عن هشام، والباقون بغير ألف، وهو الوجه الثاني
 عن هشام.

وَفَارِهَيْنَ كَنَزُ وَاتَّبَعَكَ ٨٢٥ أَتْبَاعُ ظَفْنُ خَلْقُ فَاضْمٌ حَرَّكَ
 يريد: قوله تعالى: ﴿وتنحتون من الجبال بيوتا فارهين﴾ قرأه بالألف مدلول كنز،
 وهم ابن عامر والكوفيون، والباقون بغير ألف، وقوله: (واتبعك) أي: قوله تعالى:
 ﴿واتبعك الأردلون﴾ قرأه يعقوب بقطع الهمزة وإسكان التاء مخففة ورفع العين
 وألف قبلها، أي: ﴿واتباعك الأردلون﴾ والباقون بوصل الهمزة وتشديد التاء مفتوحة
 وفتح العين من غير ألف، واستغنى باللفظ عن القيد، وقوله: (خلق) أي: ﴿خلق
 الأولين﴾ قرأه بضم الخاء وتحريك اللام بالضم عاصم ونافع وابن عامر وحمزة
 وخلف، والباقون بفتح الخاء وإسكان اللام.

بِالضَّمِّ نَلْ إِذْ كَمْ فَتَى وَالْأَيْكَةَ لَيْكَةَ كَمْ حِرْمٌ كَصَادٍ وَقَتِ
 وقوله: (ليكة) أي: قرأ ابن عامر والحرميون ﴿أصحاب ليكة﴾ موضع قراءة

غيرهم ﴿الأيكة﴾ هنا وفي ص بلام مفتوحة من غير ألف وصل قبلها، ولا همزة بعدها، وبفتح تاء التانيث وصلأ، والباقون بألف وصل مع إسكان اللام وهمزة مفتوحة بعدها، وخفض تاء التانيث في الموضوعين، قوله: (وقت) أي: أتت التي في سورة ص في موضعها.

نَزَلَ حَقْفٌ وَالْأَمِينُ الرُّوحَ عَنْ حِرْمٍ حَلَا أَنْتَ يَكُنْ بَعْدُ اذْفَعَنْ

يريد: قوله تعالى: ﴿نزل به الروح الأمين﴾ قرأه بالتخفيف حفص ومدلول حرم، وأبو عمرو والباقون بتشديد الزاي، فمع التخفيف رفع الروح؛ لأنه فاعل، والأمين صفتة، ومع التشديد نصبهما على المفعولية، وقوله: (أنت يكن) يريد ﴿أو لم تكن لهم آية﴾ قرأه بالتانيث ابن عامر وآية بالرفع والباقون بالتذكير والنصب، ففي قراءة ابن عامر يكون ﴿آية﴾ اسماً، و﴿أن يعلمه﴾ خبراً، وعلى قراءة التذكير نصب ﴿آية﴾ على أنها خبر كان، واسمها ﴿أن يعلمه علماء بنى إسرائيل﴾.

كَمْ وَتَوَكَّلْ عَمَّ فَا نُونٌ كَفَا ظُلُّ شِهَابٍ يَأْتِيَنِي دَقَا

أي: قرأ مدلول عم وهم المدنيان وابن عامر قوله تعالى: ﴿فتوكل على العزيز الرحيم﴾ بالفاء كما رسم في المدني والشامي، والباقون بالواو كما رسم في غيرهما. وقوله: (نون) أي: نون الكوفيون ويعقوب ﴿بشهاب قبس﴾ فيكون قبس صفة لشهاب، والباقون بالإضافة وقوله: (يأتيني) قرأه ابن كثير بنونين الأولى مشددة مفتوحة والثانية مكسورة مخففة، والباقون بنون واحدة مكسورة مشددة، إما على إسقاط نون الوقاية، أو على أن الفعل مؤكد بالنون الخفيفة، ثم أدمت في نون الوقاية.

سَبَأٌ مَعًا لَانُونٌ وَافْتَحَ هَلْ حَكَمٌ سَكَنٌ زَكَا مَكْتُ تُهِي شُدُّ فَتُحُ ضَمُّ

يريد: قوله تعالى: ﴿وجئتك من سبأ﴾، وقوله تعالى: ﴿لقد كان لسبأ﴾ فهذا معنى قوله: معاً أي: يفتح الهمزة من لفظ سبأ من غير تنوين البزي وأبو عمرو؛ لأنه لا

ينصرف، وقوله: (سكن) أي: سكن الهمزة فيهما قبل، والباقون بالخفض وبالتنوين منصرفاً وقوله: (مكث) يريد قوله تعالى: ﴿فمكث غير بعيد﴾ قرأه بفتح الكاف عاصم وروح، والباقون بضمها، وهما لغتان.

أَلَا أَلَا وَمُبْتَلَىٰ قِفْ يَا أَلَا ٨٣٠ وَأَبْدَأُ بِضَمِّ اسْجُدُوا رُحْ تُبَّ عَلَاً
 أي: قرأ الكسائي وأبو جعفر ورويس عن يعقوب بتخفيف الأ موضع قراءة غيرهم الأ، أي: بجعله حرف تنبيه نحو قوله تعالى: ﴿ألا أن أولياء الله﴾ فهو في تقدير: ألا يا هؤلاء اسجدوا، وهو كلمات، فمن ثم فصلت وقفًا، وقوله: (ومبتلى الخ) أراد: أن يبين هذه الكلمات المتصلة؛ ليفصل بعضها من بعض كما هي منفصلة تقديراً، فقال: إذا ابتليت بالوقف -أي: إذا اختبرت وسئلت عن ذلك على وجه الامتحان، أو أراد: بالابتلاء الاضطرار إلى ذلك لانقطاع نفس- فلك أن تقف على ﴿ألا﴾ لأنه حرف مستقل لا اتصال له بما بعده بخلافه إذا شدد كما في قراءة الجماعة، ولك أن تقف على ﴿يا﴾؛ لأنها حرف نداء، والمنادى هنا محذوف، فهذا موضع الاختبار؛ لأن الياء متصلة بالفعل لفظاً وخطأً، وأما الوقوف على الأ فلا يحتاج إلى اختبار؛ إذ لا يخفى أنه كلمة، وكذلك الوقوف على اسجدوا، فلما كان قوله مبتلى يحتمل الأمرين ذكر موجبهما على كل واحد من التقديرين، ثم قال: وابدأ بضم، أي: ابدأ اسجدوا بضم همزة الوصل؛ لأنه فعل أمر من المضارع المضموم الوسط، وقرأ الباقر بتشديد اللام ويسجدوا كلمة واحدة؛ فلذلك لم ينفصل.

يُخْفُونَ يُعْلِنُونَ خَاطِبٌ عَنْ رَقَا وَالسُّوقِ سَاقِيهَا وَسُوقِ اهْمِزْ رَقَا
 يريد: قوله تعالى: ﴿ويعلم ما تخفون وما تعلنون﴾ قرأهما حفص والكسائي بالخطاب، والباقر بالغيب وقوله: (السوق) يريد قوله تعالى: ﴿بالسوق والأعناق﴾، وقوله تعالى: ﴿وكشفت عن ساقِيهَا﴾، وقوله تعالى: ﴿فاستوى على سوقه﴾ قرأها قبل بهمز الألف والواو، والباقر بغير همزة في الثلاثة.

سُوُوقٍ عَنْهُ ضُمَّ تَانِيَّتَن لَامٌ نَقُولَنَّ وَنُوِيَّ خَاطِيَنَّ
 وقوله: (سُوُوقٍ عَنْهُ) أي: ولقنبل وجه آخر هو زيادة واو بعد الهمز في ﴿بالسوق﴾
 و﴿سوقه﴾، وقوله: (ضم تانيتين) أي: ﴿لنبيتته وأهله ثم لنقولن﴾ قرأ مدلول شفا
 بالخطاب في الفعلين وضم التاء الثانية من الأول واللام الثانية من الثاني، والباقون
 بالنون وفتح التاء واللام.

شَفَا وَيُشْرِكُوا حَمَانُلٌ فَتُحُ أَنْ
 نَ النَّاسِ أَنَا مَكْرِهِمْ كَفَى ظَعَنُ
 وقوله: (ويشركوا) يريد: قوله تعالى: ﴿أما يشركون﴾ قرأه بالغيب، كما لفظ به
 مدلول حمانل، وهم أبو عمرو ويعقوب وعاصم، وقرأ الباقون بالخطاب، وقوله: (أن
 الناس الخ) يريد قوله تعالى: ﴿أن الناس كانوا بآياتنا لا يوقنون﴾، والذي بعد مكرهم،
 وهو قوله تعالى: ﴿فانظر كيف كانت عاقبة مكرهم أنا دمرناهم﴾ قرأ بفتح الهمزة
 فيهما الكوفيون ويعقوب والباقون بالكسر.

يَذْكُرُوا لَمْ حُزْ شَذَا إِدَارَكِي فِي
 أَدْرَكُ أَيَّنَ كَنْزُ تَهْدِي الْعُمِي فِي
 يعني: قوله تعالى: ﴿قليلاً ما يذكرون﴾ قرأه بالغيب هشام وأبو عمرو وروح،
 والباقون بالخطاب وقوله: (ادارك في أدرك) أي: قرأ نافع وابن عامر والكوفيون ﴿بل
 ادارك علمهم﴾ بوصل الهمزة وتشديد الدال وألف بعدها، والباقون بهمزة قطع
 مفتوحة وإسكان الدال من غير ألف، وقوله: (تهدي العمي) يريد: قوله: ﴿وما أنت
 بهادي العمي﴾ هنا وفي آخر الروم، قرأه حمزة تهدي، فلزم نصب العمي، لأنه
 مفعوله، وهو مخفوض في قراءة غيره؛ لأنه مضاف إليه، وقوله: (معاً بهادي) في أول
 البيت أي: في الموضعين، أي: في موضعي قراءة غيره بهادي، وأعاد الرمز؛ لثلا
 يتوهم أن العمي مرفوع.



مَعَا يَهَادِي الْعُمِّي نَضَبٌ فَلْنَا ٨٣٥ أَثْوَةٌ فَاقْضُرْ وَافْتَحِ الضَّمَّ فَتَا
 وقوله: (آتوه) يريد: قوله تعالى: ﴿وكل أتوه داخرين﴾ قرأه بفتح الهمزة وفتح التاء
 مدلول فتا عد: حمزة وخلف وحفص كما في أول البيت الآتي، والباقون بالمد
 والضم، والله أعلم.

عُدُّ يَفْعَلُوا حَقًّا وَخُلْفٌ صُرِفَا كَمُ نُرِي الْيَاءَ فَتَحِيهِ شَفَا
 يريد: قوله تعالى: ﴿بما يفعلون﴾ قرأه بالغيب ابن كثير والبصريان بلا خلاف وأبو
 بكر وابن عامر بخلاف عنهما، وقرأ الباقر بالخطاب، وقوله: (نري الياء) يريد: قوله
 تعالى: ﴿ونري فرعون وهامان وجنودهما﴾ قرأه مدلول شفا بالياء مفتوحة وفتح الراء؛
 فتصير مماله مع الألف بعدها ورفعوا الثلاثة بعدها كما في أول البيت الآتي، وقرأ
 الباقر بالنون مضمومة وكسر الراء وفتح الياء ونصب الأسماء الثلاثة، ووجه
 القراءة تين ظاهر.

وَرَفَعُوهُمْ بَعْدَ الثَّلَاثِ وَحَزَنَ ضُمَّمٌ وَسَكَّنَ عَنْهُمْ يَصْدُرَ حَنَ
 وقوله: (وحزن) يريد: قوله تعالى: ﴿عدوا وحزننا﴾ قرأ بضم الحاء وإسكان الزاي
 مدلول شفا؛ فالضمير في عنهم عائد عليهم، والباقر بفتحهما وهما لغتان، وقوله:
 (يصدر أي): ﴿يصدر الرعاء﴾، قرأ بفتح ضم الياء وضم كسر الدال أبو عمرو وأبو
 جعفر وابن عامر، وهو مأخوذ من قوله: (والكسر يضم) أي: الكسر على قراءة غيرهم
 كما في أول البيت الآتي، والباقر بضم الياء وكسر الدال.

نُبُّ كُذِّبَتْحِ الضَّمِّ وَالْكَسْرِ يُضَمُّ وَجَذْوَةٌ ضُمَّمٌ فَتَى وَالْفَتْحُ نَمُ
 وقوله: (جذوة) يريد: قوله تعالى: ﴿جذوة من النار﴾ قرأه بضم الجيم حمزة
 وخلف، وقوله: (و الفتح) أي: قرأ عاصم بفتحها وقرأ الباقر بالكسر والكل لغات.

وَالرَّهْبِ ضَمَّ صُحْبَةً كَمْ سَكْنَا كَنْزٌ يُصَدَّقُ رَفْعُ جَزْمٍ نَلْ فَنَّا
 أراد: أن مدلول صحبة وابن عامر قرءوا قوله تعالى: ﴿من الرهب﴾ بضم الراء،
 وقوله: (سكنا) أي: سكن الهاء مدلول كنز وهم ابن عامر والكوفيون؛ فتكون قراءة
 حفص بفتح الراء وإسكان الهاء، وقرأ الباقر بفتح الراء والهاء؛ فتصير فيه ثلاث
 قراءات والكل لغات، وقوله: (يصدق) يريد: قوله تعالى: ﴿يصدقني﴾ قرأه عاصم
 وحزمة برفع الجزم على أنها جملة في موضع الحال أي: أرسله مصدقاً، وقرأ الباقر
 بالجزم على جواب أرسله.

وَقَالَ مُوسَى الْوَاوِ دَعُ ثُمَّ سَاحِرًا ٨٤٠ سِحْرَانَ كُوفٍ يَعْقِلُوا طِبَّ يَاسِرًا
 وقوله: (الواو دع) أي: أسقط الواو قبل ﴿قال موسى﴾ ابن كثير وقرأ الباقر بالواو
 وهي محذوفة في المصحف المكي، وقوله: (ساحرا سحران) أي: قرأ سحران مكان
 ساحران الكوفيون، وقرأ الباقر بألف بعد السين وكسر الحاء كما لفظ به، وقوله:
 (يعقلوا) يريد: قوله تعالى: ﴿أفلا يعقلون﴾ قرأه بالغيب أبو عمرو بخلاف عن السوسي
 كما في أول البيت الآتي، وقرأ الباقر بالخطاب.

خُلْفٌ وَيُجِبِي أَنْثُوا مَدًّا عَمَّا وَخُسِفَ الْمَجْهُولُ سَمٌّ عَنْ ظَبَا
 وقوله: (يجبي) يريد: قوله تعالى: ﴿يجبي إليه ثمرات كل شيء﴾ قرأه بالتأنيث
 المدنيان ورويس، وقرأ الباقر بالتذكير، والتذكير والتأنيث ظاهران؛ لأن تأنيث
 الثمرات غير حقيقي، وقوله: (خسف)، أي: قوله تعالى: ﴿لخسف بنا﴾ قرأه حفص
 ويعقوب بتسمية الفاعل، أي: لخسف الله بنا، والباقر مبنياً للمجهول وقوله: (سم)،
 أي: سم الفاعل، والله أعلم.



سورة العنكبوت والروم

وَالنَّشْأَةُ أَمْدُدْ حَيْثُ جَا حِفْظُ دَنَا مَوْدَةٌ رَفَعُ غِنَّا حَبْرُ رَنَا

وقوله: (والنشأة امدد) أي: ﴿ثم الله ينشئ النشأة﴾ قرأ بألف بعد الشين، وقوله: (حيث جا)، أي: هنا وفي النجم والواقعة، أي: قرأه كذلك أبو عمرو وابن كثير، وقرأ الباقر ياسكان الشين من غير ألف وهما لغتان، وقوله: (مودة) أي: رفع ﴿مودة بينكم﴾ رويس عن يعقوب، ومدلول حبر وهما ابن كثير وأبو عمرو، والكسائي، أي: من غير تنوين على أنها خبر إن كانت ما موصولة، وإن كانت ما كافة، فمودة خبر مبتدأ محذوف، أي: هي مودة بينكم، وبينكم بالخفض على الإضافة.

وَنَوْنٍ أَنْصَبَ بَيْنَكُمْ عَمَّ صَفَا آيَاتُ التَّوْحِيدِ صُحْبَةُ دَقَا

وقوله: (نون انصب بينكم) أي: قرأ بالنصب فيهما والتنوين مدلول عم ومدلول صفا، وبينكم ظرف منصوب بالمصدر الذي هو مودة، والباقر بنصب ﴿مودة﴾ بدون تنوين وخفض ﴿بينكم﴾ وهم حمزة وحفص وروح؛ ففيها ثلاث قراءات وهي واضحة، والله أعلم، وقوله: (آيات) يريد: قوله تعالى: ﴿آيات من ربه﴾ قرأه بالتوحيد مدلول صحبة وابن كثير، وقرأ الباقر بالجمع.



نَقُولُ بَعْدُ يَا كَفَى أُنْثَى يُرْجَعُوا صَدْرٌ وَتَحْتُ صَفْوٌ حُلُوٍ شَرَعُوا
 يريد: قوله تعالى: ﴿ونقول ذوقوا ما كنتم تعملون﴾ قرأ بالياء الكوفيون ونافع،
 وقرأ الباقون بالنون، وقوله: (بعد) أي: الذي بعد آيات، وقوله: (يرجعوا) يريد: قوله
 تعالى: ﴿ثم إليه ترجعون﴾ قرأه بالغيب كما لفظ به شعبة، وقرأ الباقون بالتاء: وقوله:
 (وتحت) أي: الذي تحت هذه السورة وهي سورة الروم في قوله تعالى: ﴿ثم يعيده ثم
 إليه ترجعون﴾ قرأه بالياء أبو بكر وأبو عمرو وروح عن يعقوب، وقرأ الباقون بالياء.

لَثَوِيْنَ الْبَاءِ ثَلَاثُ مُبَدَلًا ٨٤٥ شَفَا وَسَكَنٌ كَسْرٌ وَوَلٌ شَفَا بَلَا
 يريد: قوله تعالى: ﴿لبئسئهم من الجنة غرفا﴾ أي: أبدل باءه ثاء مثلثة بعد النون
 وأبدل الهمزة ياء حمزة والكسائي وخلف وهم مدلول شفا، وقرأ الباقون بالباء
 موحدة وتشديد الواو مع الهمزة، وأبو جعفر يبديل الهمز على أصله، وقوله: (وسكن)
 أي: وسكن الكسر في ﴿وليتمتعوا﴾؛ لمدلول شفا وقالون وابن كثير كما في أول
 البيت الآتي، ولا م الأمر يجوز كسرهما وإسكانها.

ثُمَّ ثَانٍ عَاقِبَةٌ رَفَعَهَا سَمًا لِلْعَالَمِينَ اِكْسِرْ عِدَا تَرَبُّوا ظَمًا
 وقوله: (دم ثان عاقبة) أي: التي من هذه السورة ﴿عاقبة الذين أساءوا السواي﴾
 قرأه بالرفع مدلول سما، والأول لا خلاف في رفعه، وهو ﴿كيف كان عاقبة الذي من
 قبلهم﴾، وقرأ الباقون بالنصب، فهي إن رفعت اسم كان وإن نصبت خبرها، وقوله:
 (للعالمين اكسر) أي: اكسر اللام في قوله تعالى: ﴿لآيات للعالمين﴾ لحفص، أي: أنه
 جعله جمع عالم واحد العلماء، وقرأ الباقون بفتحها وقوله: (تربوا) أي: ﴿ليربوا في
 أموال الناس﴾ قرأه بالخطاب والضم وإسكان الواو يعقوب والمدنيان كما في أول
 البيت الآتي، وقرأ الباقون بالياء وفتحها وفتح الواو.



مَدَا خِطَابٌ ضَمَّ أَشْكِينَ وَشَهُمَ زَيْنٌ خِلَافِ النَّونِ مِنْ نُذِيْقَهُمْ
 (وشهم زين الخ) يريد: قوله تعالى: ﴿لِيذِيْقَهُمْ﴾ أي: قرأ روح وقنبل بخلاف عنه
 ﴿لِنذِيْقَهُمْ﴾ بالنون، وقرأ الباقون بالياء وهو الوجه الثاني عن قنبل.

أَثَارٍ فَاجْمَعُ كَهْفٌ صَحْبٍ يَنْفَعُ كَنَسَى وَفِي الطَّوْلِ فَكُوفٍ نَافِعٌ
 أي: قرأ ابن عامر ومدلول صحب ﴿فانظر إلى آثار رحمت الله﴾ بالجمع، وقرأ
 الباقون بالقصر أي: أثار، وقوله: (ينفع) يريد: قوله تعالى: ﴿فِيَوْمِئذٍ لَا يَنْفَعُ﴾ قرأه
 الكوفيون هنا بالتذكير، وقرأه الكوفيون ونافع بالتذكير في سورة الطول أي: غافر،
 وقرأ الباقون بالتأنيث فيهما، والله سبحانه وتعالى أعلم.



من سورة لقمان إلى سورة يس

وَرَحْمَةً فَوْزٌ وَرَفْعٌ يَتَّخِذُ فَأَنْصِبُ ظُبًّا صَحْبٍ تُصَاعِرُ حَلًّا إِذْ
 يريد: قوله تعالى: ﴿هدى ورحمة﴾ قرأه بالرفع كما لفظ به حمزة، والباقون
 بالنصب، وقوله: (فانصب) أي: انصب رفع يتخذ ليعقوب ومدلول صحب، فالنصب
 عطف على ﴿ليضل﴾، والرفع على ﴿يشترى﴾ أو على الاستئناف، وقوله: (تصاعر)
 يريد: ﴿ولا تصاعر خدك للناس﴾ قرأه بتخفيف العين والألف أبو عمرو ونافع
 ومدلول شفا، والباقون بتشديد العين من غير ألف، وصاعر وصعر واحد كضاعف
 وضعف، ومعناها الإعراض.

شَفَا فَخَفَّفَ مُدَّةَ نِعْمَةٍ نَعْمٌ ٨٥٠ عَذُّ حُزْمَدًا وَالبَحْرُ لَا البَصْرِي وَسَمٌ
 قوله: (نعمة نعم) أي: قرأ حفص وأبو عمرو والمدنيان ﴿نعمه﴾ مكان قراءة
 غيرهم نعمة كما لفظ به، وقوله: ﴿ظاهرة وباطنة﴾ صفة لنعمة في قراءة الأفراد وحال
 في قراءة الجمع، ولم يختلف في أفراد ﴿وإن تعدوا نعمت الله لا تحصوها﴾، قوله:
 (والبحر لا البصري) أي: قرأ كل القراء ﴿والبحر﴾ بالرفع كما لفظ به إلا البصري؛
 فقراءته بالنصب عطفًا على اسم إن، أما الرفع فعلى أنه مبتدأ ﴿يمده﴾ الخبر، والمراد
 بالبصري أبو عمرو ويعقوب كما تقدم.

أَخْفِي سَكْنٌ فِي ظِيٍّ وَإِذْ كَفَى خَلَقَهُ حَرَكٌ لِمَا اكْتَسَرَ خَفَّفَا
 يريد: ﴿أخفي لهم من قرة أعين﴾ قرأه بسكون الياء حمزة ويعقوب على أنه فعل

مضارع مسند إلى المتكلم سبحانه وتعالى، وقرأ الباقون بالفتح على أنه فعل ماضٍ، وقوله: (وإذ كفى) أراد: أن نافعًا والكوفيين قرءوا ﴿الذي أحسن كل شيء خلقه﴾ بتحريك اللام، الذي هو الفتح كما تقدم على أن يكون جملة واقعة صفة لشيء؛ فيكون في موضع جر، ويجوز أن يكون صفة لقوله تعالى: ﴿كل شيء﴾، فيكون في موضع نصب، وإذا أسكنت اللام بقي لفظه مصدرًا ونصبه على البدل من كل شيء، والله أعلم، قوله: (لما اكسر خففا) أي: اكسر اللام من قوله تعالى: ﴿لما صبروا﴾ وخفف الميم لرويس ومدلول رضى، والمعنى لصبرهم، والباقون بالفتح والتشديد: أي حين صبروا.

غَيْثٌ رِضًى وَيَعْمَلُوا مَعًا حَوَى
تَظَاهَرُونَ الضَّمَّ وَالْكَسْرَ نَوَى
وَحَفَّفَ الْهَاءَ كَنَزَ وَالظَّاءَ كَفَى
وَأَقْصُرُ سَمًا وَفِي الظُّنُونَا وَقَفَا
مَعَ الرَّسُولَا وَالسَّبِيلَا بِالْأَلْفِ
دِنْ عَنِ رَوَى وَحَالْتِيهِ عَمَّ صَفْ

وقوله: (ويعملوا معًا) يريد: قوله تعالى: ﴿بما يعملون خبيرًا﴾ أول سورة الأحزاب، وبعده ﴿بما تعملون بصيرًا﴾ قرأهما أبو عمرو بالغيب كما لفظ به، والباقون بالخطاب وقوله: (معًا) أي: في الموضوعين ووجههما ظاهر، وقوله: (تظاهرون) أي: قرأ عاصم ﴿اللائي تظاهرون﴾ بضم التاء وكسر الهاء مضارع ظاهر مثل قاتل، وعلى قراءة ابن عامر ﴿تظاهرون﴾ مثل: تتأقلون، وعلى قراءة حمزة والكسائي وخلف مثله إلا أنهم خففوا الظاء، وخفف الهاء مدلول كنز، ووخفف الظاء مدلول كفى، وقرأ الباقون بتشديد الهاء من غير ألف، وهم أهل سما.

وقوله: (وفى الظنوننا وقفنا) يريد: قوله تعالى: ﴿وتظنون بالله الظنوننا﴾ مع ﴿الرسولنا﴾ و﴿السبيلنا﴾، قرأها بالألف وقفًا ابن كثير وحفص ومدلول روى، وقرأها بالألف في الحالتين مدلول عم وأبو بكر، وقرأ الباقون بغير ألف في الحالتين.

مَقَامٌ ضُمَّ عُدُّ دُخَانِ الثَّانِي عَمَّ ٨٥٥ وَقَصُرُ آتَوْهَا مَدًّا مِنْ خُلْفِ دُمْ
 يريد: ﴿لا مقام لكم﴾ قرأه بضم الميم حفص، وقرأ الباقون بالفتح، ثم أخبر أن
 مدلول عم ضم الميم من مقام في سورة الدخان في الثاني، وهو قوله تعالى: ﴿إن
 المتقين في مقام أمين﴾، وقوله: (وقصر آتوها) يريد: قوله تعالى: ﴿ثم سئلوا الفتنة
 لآتوها﴾ قرأها المدنيان وابن ذكوان بخلاف عنه وابن كثير بقصر الهمز أي: فعلوها،
 وقرأ الباقون بمدّها أي: أعطوها.

وَيَسْأَلُونَ أَشَدُّ وَمُدَّغِثٌ وَضُمَّ كَسْرًا لَدَى أُسْوَةِ فِي الْكُلِّ نَعَمَّ
 يريد: ﴿يسئلون عن أنبيائكم﴾ رواه رويس عن يعقوب بتشديد السين مفتوحة
 وألف بعدها ممدودة، والباقون يأسكانها من غير ألف، وقوله: (وضم كسرًا لدى
 أسوة) أي: قرأ عاصم ﴿أسوة حسنة﴾ بضم كسر الهمزة، والباقون بكسرها وهما
 لغتان، وقوله: (في الكل) أي: في هذا الموضع وموضعي الممتحنة.

ثَقُلَ يُضَاعِفُ كَمْ تَنَاحَوْ وَيَا وَالْعَيْنَ فَافْتَحَ بَعْدَ رَفْعٍ أَحْفَظَ حَيَا
 أي: ثقل العين من ﴿يضاعف﴾ من غير ألف، ابن عامر وأبو جعفر ومدلول حق،
 وقوله: (ويا الخ) أي: قرأ بالياء وفتح العين ورفع العذاب نافع وأبو عمرو وأبو جعفر
 ويعقوب ومدلول كفى، وقرأ ابن كثير وابن عامر بالنون وتشديد العين وكسرها من
 غير ألف، العذاب بالنصب، ففيها ثلاث قراءات: يضاعف ويضعف ونضعف،
 وضاعف وضعف لغتان.

ثَوَى كَفَى يَعْمَلُ وَيُؤْتِ الْيَأْسَفَا وَفَتَحُ قِرْنٌ نَلَّ مَدًّا وَلِي كَفَا
 وقوله: (ويعمل) أي: قرأ ﴿ويعمل صالحًا يؤتها﴾ بالياء فيهما مدلول شفا، أما
 الياء في ﴿يعمل﴾ فعطف على ﴿يقنت﴾، وأما الياء في ﴿يؤتها﴾ فعائد على الله -تعالى-،
 وقرأ الباقون بالتاء في ﴿يعمل﴾ ونون العظمة في ﴿نؤتها﴾، وقوله: (وفتح قرن) يريد:

قوله تعالى: ﴿وَقَرْنَ فِي بُيُوتِكُنَّ﴾ قرأه المدنيان وعاصم بفتح القاف، وقرأ الباقون بكسرها، وكلاهما فعل أمر لجماعة النساء، وقوله: (ولي كفا يكون) الواو فاصلة أي: قرأ هشام ومدلول كفا أن يكون بالياء، وقرأ الباقون بالتاء، والتذكير والتأنيث ظاهران.

يَكُونَنَّ خَاتَمَ افْتَحُوهُ نَصَّعًا يَحِلُّ لَابْضِرٍ وَسَادَاتِ اجْمَعَا

وقوله: (خاتم) يريد، قوله تعالى: ﴿وخاتم النبیین﴾ قرأ بفتح التاء عاصم، وقرأ الباقون بكسرها، وقوله: (يحل) أي: قرأ كل القراء ﴿لا يحل﴾ بالياء إلا البصري فقرأ بالتاء، وقوله: (وسادات اجمعا بالكسر) كما في أول البيت الآتي، يريد: قوله تعالى: ﴿إنا أطعنا سادتنا﴾ قرأ يعقوب وابن عامر بالجمع وكسر التاء، والباقون بالإفراد وفتح التاء.

بِالْكَسْرِ كَمْ ظَنَّ كَثِيرًا نَاهُ بَا ٨٦٠ لِی الْخُلْفُ نَلِّ عَالِمٍ عَلَامٍ رَبَا

قوله: (كثيراً ناه) أي: ﴿والعنهم لعنا كبيراً﴾ قرأه هشام بخلاف عنه، وعاصم بغير خلاف بالياء الموحدة تحت مكان قراءة غيرهم بالثاء المثناة، وقوله: (عالم) يريد: قوله تعالى: ﴿عالم الغيب﴾ قرأه الكسائي وحمزة كما في أول البيت الآتي علام بتشديد اللام موضع قراءة غيرهما عالم.

فُرْزٍ وَارْفَعِ الْخَفْضَ غَنَا عَمَّ كَذَا أَلِيمٍ السَّحْرَفَانِ شِمٌّ دِنٌ عَنُّ غَذَا

قوله: (وارفع) أي: ﴿من رجز أليم﴾ ارفع خفض الميم لرويس ومدلول عم، وقرأ الباقون بالخفض، وقوله: (كذا) أي: كذلك قرأ روح وابن كثير وحفص ورويس بضم كسر حرفي الميم هنا وفي الجائية، والباقون بالخفض فيهما، فخفض الميم صفة لرجز، ورفع على أنه نعت لعذاب.

وَيَا نَشَأُ نَخْسِفُ بِهِمْ نُسْقِطُ شَفَا وَالرِّيحُ صِيفٌ مِّنْ سَأْتِهِ أَبْدِلُ حَفَا

يريد: ﴿إن نشأ نخسف بهم الأرض أو نسقط﴾ بالياء في الثلاثة، كما لفظ به قراءة

مدلول شفا، والباقون بالنون، وقوله: (والريح) يريد: ﴿ولسليمان الريح﴾ رواه أبو بكر بالرفع على الابتداء، ولسليمان خبره، وقرأ الباقون بالنصب، على إضمار وسخرنا لسليمان الريح عطفًا على معنى ﴿والناله الحديد﴾، وقوله: (منساته) أي: قرأ ﴿تأكل منساته﴾ بإبدال الهمزة ألفًا أبو عمرو والمدنيان، وسكن الهمزة هشام بخلاف عنه وابن ذكوان بغير خلاف، والباقون بهمزة مفتوحة.

مَدًّا سُكُونُ الْهَمْزِ لِیِ الْخُلْفُ مُلَاً تَبَيَّنَتْ مَعِ إِنْ تَوَلَّيْتُمْ عَلا

قوله: (تبينت) أي: ﴿تبينت الجن﴾ قرأه بضم التاء والباء وكسر الياء كما لفظ به رويس عن يعقوب، وقوله: (مع إن توليتم) أي: مع قوله: ﴿فهل عسيتم إن توليتم﴾ أي: بضم التاء والواو وكسر اللام من توليتم.

ضَمَّانِ مَعِ كَسْرٍ مَسَاكِنِ وَحَدَا صَحْبٌ وَفَتْحُ الْكَافِ عَالِمٌ فِدَا

قوله: (مساكن) يريد ﴿مساكنهم﴾ قرأه مدلول صحب بالتوحيد، وفتح الكاف حفص وحمزة، وكسرها الكسائي وخلف، والباقون بالألف على الجمع.

أَكْلِ أَضْفٍ جِمًّا نَجَازِي الْيَا افْتَحَنُ ٨٦٥ زَايَا كَفُورَ رَفْعُ حَايِرِ عَمَّ صُنْ

يريد: قوله تعالى: ﴿ذواتي أكل خمط﴾ قرأه البصريان بالإضافة مع حذف التنوين من أكل، والباقون لم يضيفوا، وقوله: (نجازي) يريد ﴿هل يجازي﴾ قرأه بالياء وفتح الزاي ورفع الكفور مدلول حبر ومدلول عم وأبو بكر، وقرأ الباقون بالنون وكسر الزاي والكفور بالنصب.

وَرَبَّنَا اذْفَعْ ظَلْمَنَا وَبَاعَدَا فَافْتَحْ وَحَرِّكَ عَنْهُ وَأَقْصُرْ شَدَّدا

يريد ﴿ربنا باعد بين أسفارنا﴾ قرأه يعقوب برفع الباء، وباعد بالألف وفتح العين والبدال، وقوله: (وحرك) المراد به مطلق التحريك وهو الفتح، والضمير في عنه عائذ

على يعقوب، وقوله: (واقصر) أي: احذف الألف وشدد العين لمدلول حبر وهشام، وكذا الباقون ولكنهم بالألف والتخفيف.

حَبْرٌ لَوِيٌّ وَصَدَقَ الثَّقُلُ كَفًّا وَسَمٌّ فُزَعٌ كَمَالٌ ظَرْفًا
 أراد: أن الكوفيين ثقلوا الدال من ﴿صدق عليهم﴾ وقرأ الباقون بالتخفيف، ثم أخبر أن ابن عامر ويعقوب قرأ ﴿فزع عن قلوبهم﴾ بتسمية الفاعل، وقرأ الباقون على البناء لما يسم فاعله.

وَأَذِنَ اضْمُمُّ حُزْ شَفَانُونَ جَزَا لَا تَرْفَعِ الضَّعْفِ ارْفَعِ الْخَفْضَ غَزَا
 يريد: ﴿لمن أذن له﴾ قرأه بضم الهمزة أبو عمرو ومدلول شفا، والباقون بالفتح، وقوله: (نون جزا) أي: قوله تعالى: ﴿جزاء الضعف بما عملوا﴾ قرأه رويس عن يعقوب جزاء بالنصب والتنوين، الضعف بالرفع، وقرأ الباقون من غير تنوين وخفض الضعف، والله أعلم.

وَالْغُرْفَةَ التَّوْحِيدَ فِدَ وَيَبِيَّتَ حَبْرٌ فَتَى عُدَّ وَالتَّوَاوُشَ هُمَزَتَ
 يريد: قوله تعالى: ﴿وهم في الغرفات آمنون﴾ قرأه حمزة بالتوحيد، وقرأ الباقون بالجمع، وقوله: (بينت) أي: قرأها بالتوحيد من قوله تعالى: ﴿فهم على بينت منه﴾ أبو عمرو والمكي وحمزة وخلف وحفص، أي: بالقصر، وقرأ الباقون بالمد جمعًا، وقوله: (والتناوش همزت) أي: قرأ ﴿وأنى لهم التناوش﴾ بالمد والهمزة أبو عمرو ومدلول صحبة، وقرأ الباقون بالواو المحضة.

حُزْ صُحْبَةٌ غَيْرٌ اخْفِضِ الرَّفْعَ بُيَا ٨٧٠ شَفَا وَتَذَهَبُ ضُمَّمٌ وَأكْسِرُ ثَغْبَا
 يريد: قوله تعالى: ﴿هل من خالق غير الله﴾ قرأه بخفض الراء أبو جعفر ومدلول شفا، وقرأ الباقون بالرفع، فالخفض صفة لخالق على اللفظ، والرفع صفة على

المعنى، ثم أراد: أن أبا جعفر قرأ ﴿فلا تذهب نفسك﴾ بضم التاء وكسر الهاء نفسك بالنصب، وقرأ الباقون بفتح التاء والهاء.

نَفْسُكَ غَيْرُهُ وَيَنْقُصُ افْتَحَا ضَمًّا وَضَمَّ غَوْتُ حُلْفٍ شَرَحَا

قوله: (غيره) أي: غير أبي جعفر قرأ ﴿نفسك﴾ بالرفع، وقوله: (وينقص) أي: قرأ يعقوب بخلاف عن رويس قوله تعالى: ﴿ينقص من عمره﴾ بفتح الياء وضم القاف، وقرأ الباقون بضم الياء وفتح القاف وهو الوجه الثاني عن رويس.

نَجْزِي بِيَا جَهْلٌ وَكُلُّ اِرْفَعُ حَدَا وَالسِّيِّءِ الْمَخْفُوضِ سَكَّنَهُ فِدَا

قوله: (نجزي بيا جهل) يريد قوله تعالى: ﴿نجزي كل كفور﴾ قرأه أبو عمرو بالياء مع البناء للمفعول، وكل بالرفع بعده، وقرأ الباقون بالنون مفتوحة وكسر الزاي ونصب كل، وقوله: (والسيء) يريد قوله تعالى: ﴿ومكر السيء﴾ قرأه حمزة بإسكان الهمزة؛ تخفيفاً لأجل توالي الحركات والباقون بكسرها، وقوله: (المخفوض) احترازاً من المرفوع بعده.



سورة يس

تَنْزِيلُ صُنْ سَمَا عَزَزْنَا الْخِفْ صِفْ وَافْتَحْ أَئِنَّ ثِقْ وَذُكِرْتُمْ عَنْهُ حِفْ

يريد ﴿تنزيل العزيز الرحيم﴾ قرأه بالرفع كما لفظ به شعبة ومدلول سما على أنه خبر لمبتدأ محذوف، وقرأ الباقون بالنصب على المصدر، أي: نزل الله ذلك تنزيلاً، وقوله: (عززنا) يريد ﴿عززنا بثالث﴾ رواه أبو بكر بتخفيف الزاي معناه غلبنا، والباقون بالتشديد، ومعناه: قويننا، وقوله: (وافتح أئن) أي: قرأ أبو جعفر ﴿أئنن ذكرتم﴾ بفتح الهمزة الثانية وذكرتم بالتخفيف في الكاف، وهو على أصله في تسهيل الهمزة الثانية والفصل بينهما، وقرأ الباقون بكسرها وذكرتم بالتشديد، وقوله: (عنه) الضمير عائد على أبي جعفر.

أُولَى وَأُخْرَى صَيِّحَةٌ وَاحِدَةٌ تُبْ عَمَلْتَهُ يَحْذِفُ الْهَاءَ صُحْبَةٌ

قرأ أبو جعفر ﴿إن كانت إلا صيحة واحدة﴾، وكذلك الثانية بالرفع، والباقون بالنصب، وقوله: (عملته) أي: قوله تعالى: ﴿عملته أيديهم﴾ يحذف الهاء من عملته مدلول صحبة، وقرأ الباقون بالإثبات، وقد اختلفت المصاحف في إثباتها وحذفها.

وَالْقَمَرَ ارْزَفْعْ إِذْ شَدَا حَبْرٌ وَيَا ٨٧٥ يَخْصَمُوا اكْسِرْ خُلْفَ صَافِي الْحَا لِيَا

خُلْفٌ رَوَى نَلٍ مِنْ ظُبَى وَاخْتَلَسَا بِالْخُلْفِ حُطَّ بَدْرًا وَسَكَنَ بَخَسَا

بِالْخُلْفِ فِي بُيْتٍ وَخَفَّفُوا فِتَا وَقَا كِهُونَ فَكَاهِينَ اقْصُرْنَا

يريد: أن نافعاً وروحاً ومدلول حبر - وهما ابن كثير وأبو عمرو - قرءوا ﴿والقمر

قدرناه ﴿برفع الراء، وقرأ الباقون بالنصب، وقوله: (ويا) أي: قرأ أبو بكر بخلاف عنه بكسر الياء، من قول الله تعالى: ﴿يَخْضَمُونَ﴾ وقوله: (الخاليا) أي: وكسر الخاء هشام بخلاف عنه ومدلول روى وعاصم وابن ذكوان ويعقوب، وقوله: (واختلسا) أي: اختلس أبو عمرو وقالون الخاء بخلاف عنهما، قوله: (وسكن) أي: سكن الخاء قالون بخلاف عنه وحمزة وأبو جعفر بغير خلاف، قوله: (وخففوا فنا) أراد: أن حمزة قرأ بالتخفيف في الصاد ففيها ست قراءات تجدها في الجداول المرفقة، وقوله: (وفاكهون الخ) يريد قوله تعالى: ﴿فِي شِغْلِ فَاكُهُونٍ﴾ قرأ أبو جعفر كلمة ﴿فاكهون﴾، و﴿فاكهين﴾ حيث وقع بالقصر، أي: بغير ألف، قوله: (تطيف) كما يأتي أي: وافقه ابن عامر بخلاف عنه وحفص بغير خلاف في سورة التطيف أي: المطففين، والباقون بالألف في الجميع.

تَطْفِيفُ كَوْنُ الْخُلْفِ عَنِ نَرًا ظَلَّلُ لِلْكَسْرِ ضَمٌّ وَأَقْصُرُوا شَفَا جُبُلُ
أي: قرأ مدلول شفا ﴿في ظلل﴾ بضم كسر الظاء من غير ألف بين اللامين، والباقون بكسرها وألف بينهما، قوله: (جبل في كسر ضميه إلخ) كما في أول البيت الآتي، أي: كسر ضمة الجيم والباء مع التشديد في اللام في قوله تعالى: ﴿وَلَقَدْ أَضَلَّ مِنْكُمْ جِبَلًا كَثِيرًا﴾ كذا قرأه المدنيان وعاصم.

فِي كَسْرِ ضَمِّهِ مَدًّا نَلُّ وَأَشْدُدَا لَهُمْ وَرَوْحٍ ضَمُّهُ اسْكِنُ كَمْ حَدَا
قوله: (لهم) أي: المذكورين، قوله: (وروح) أي: وافقهم روح على التشديد، قوله: (ضمه اسكن) أي: اسكن ضمة الباء ابن عامر وأبو عمرو، ففيها أربع قراءات ﴿جِبَلًا﴾ للمدنيين وعاصم، و﴿جِبَلًا﴾ لروح، و﴿جِبَلًا﴾ للعرييين، و﴿جِبَلًا﴾ للباقيين، وانظر مشكورا الجداول المرفقة.



نَتَكُسُّهُ ضُمًّا حَرَكِ أَشْدُّ كَسْرَ ضَمٍّ ٨٨٠ نَلُّ فُزْلِي يُنْذِرُ الْخِطَابُ ظَلًّا عَمَّ
 أي: قرأ قوله تعالى: ﴿ننكسه في الخلق﴾ بضم النون الأولى وفتح النون الثانية
 وكسر ضم الكاف مشددة عاصم وحمزة، قوله: (لينذر الخطاب) أي: قرأ ﴿لتنذر من
 كان حياً﴾ يعقوب ونافع وأبي جعفر وابن عامر بالخطاب، والباقون بالغيب.

وَحَرْفَ الْأَحْقَافِ لَهُمْ وَالْخُلْفُ هَلْ بِقَادِرٍ يَقْدِرُ غُصَّ الْأَحْقَافُ ظَلُّ
 قوله: (لهم) أي: ليعقوب ومدلول عم، قوله: (والخلف هل) أي: اختلف عن
 البزي في الأحقاف فقط، قوله: (بقادر) يعني: قوله تعالى: ﴿بقادر عل أن يخلق
 مثلهم﴾ قرأه رويس ﴿يقدر﴾ مكان ﴿بقادر﴾، قوله: (الأحقاف ظل) أي: في سورة
 الأحقاف ﴿يقدر على أن يحيي الموتى﴾ قرأه يعقوب بتمامه كذلك وقرأ الباقون
 ﴿بقادر﴾ كما حكى القراءتين باللفظ.



سورة الصافات

بِزِينَةٍ نَوْنٌ فِدَانٌ لِّبَعْدِ صِفٍ فَأَنْصِبْ وَثِقَلِي يَسْمَعُوا شَفَا عُرِفُ

يريد: قوله تعالى: ﴿بِزِينَةِ الْكَوَاكِبِ﴾ قرأه بالتنوين عاصم وحمزة، وقرأ الباقون بغير تنوين، قوله: (بعد صف) أي: روى أبو بكر الذي بعده وهو ﴿الْكَوَاكِبِ﴾ بنصب الباء، وقرأ الباقون بالخفض، قوله: (وثقلي) يريد: ﴿لَا يَسْمَعُونَ إِلَى الْمَلَأِ الْأَعْلَى﴾ قرأه بتشديد السين والميم مدلول شفا وحفص، وقرأ الباقون بتخفيفها.

عَجِبْتَ ضُمَّ التَّاءَ شَفَا اسْكِنَ أَوْ عَمَّ لَا أَرْزُقُ مَعَّا يَزِفُوا فُزِبِ ضَمَّ

يريد: ﴿بَلْ عَجِبْتَ﴾ قرأه بضم التاء مدلول شفا، وقرأ الباقون بفتحها، وقوله: (أو عم) أي: قرأ أبو جعفر وابن عامر وقالون والأصبهاني عن ورش ﴿أَوْ أَبَاؤُنَا﴾ بإسكان الواو، والأصفهاني ينقل الحركة على أصله، قوله: (معاً) أي: هنا وفي سورة الواقعة، وقرأ الباقون بفتحها، قوله: (يزفوا) أي: ﴿فَأَقْبَلُوا إِلَيْهِ يَزْفُونَ﴾ قرأه بضم الياء حمزة، والباقون بفتحها.

رَا يَنْزِفُونَ اكْسِرَ شَفَا الْأُخْرَى كَفَا مَاذَا تَرَى بِالضَّمِّ وَالْكَسْرِ شَفَا

أي: كسر الزاي من ﴿يَنْزِفُونَ﴾ مدلول شفا، قوله: (الأخرى) أي: التي في سورة الواقعة، وافقهم على الذي في الواقعة عاصم، والباقون بالفتح فيها، قوله: (ماذا ترى) أي: قرأ ﴿مَاذَا تَرَى﴾ مدلول شفا بضم التاء وكسر الراء من غير لفظ إمالة على وزن

دُعِي، ومعناه: ماذا تظهر من الإذعان والانقياد لأمر الله تعالى، والباقون بفتح التاء والراء، وهي من الرأي أي: أنه اختبر رأيه في ذلك.

إِيَّاسٍ وَضَلُّ الْهَمْزِ خُلْفٌ لَقَطٌ مِّنْ ٨٨٥ اللَّهُ رَبُّ رَبِّ غَيْرٍ صَحْبٍ ظَنَّ

إلياس اسم سرياني تكلمت به العرب على وجوه، كما فعلوه في جبرائيل وميكائيل، فوصل همزته هشام وابن ذكوان بخلاف عنهما، وقطعها الباقون، قوله: (الله رب ورب) أي: قرأ مدلول صحب ويعقوب قوله تعالى: ﴿اللَّهُ رَبُّكُمْ وَرَبُّ آبَائِكُمْ﴾ بنصب الأسماء الثلاثة جعلوا ذلك بدلاً من ﴿أحسن الخالقين﴾ أو عطف بيان، وقرأ الباقون برفعها جعلوه مبتدأ وخبره، وقوله: (غير صحب ظن) أي: قرأ بالرفع غير المذكورين.

وَأَلِ يَاسِينَ بِإِيَّاسِينَ كَمِ أَيْ ظُبِّيَّ وَضَلُّ اصْطَفَى جُدُّ خُلْفَ ثُمَّ

أي: قرأ ابن عامر ونافع ويعقوب ﴿سلام على آل ياسين﴾ كما رسمت مكان قراءة غيرهم إياسين، وقوله: (وصل اصطفي) يريد: ﴿اصطفى البنات على البنين﴾ قرأه بوصل الهمزة ورش بخلاف عنه، وأبو جعفر بغير خلاف، والباقون بقطعها مفتوحة على الاستئناف، والخلاف عن ورش مفرع فطريق الأزرق بهمزة القطع وطريق الأصبهاني بهمزة الوصل.



من سورة ص إلى الأحقاف

فَوَاقٍ الضَّمُّ شَفَا خَاطِبٌ وَخِيفُ يَدَّبَّرُوا ثِقَ عَبْدَنَا وَحَدُّ نَيْفُ
وَقَبْلُ ضَمًّا نُصْبٍ ثُبُّ ضُمَّ اسْكِنَا لَا الْحَضْرَمِي خَالِصَةَ أَضْفُ لَنَا

أخبر أن المشار إليهم بشين شفا وهم حمزة والكسائي وخلف قرءوا ﴿مالها من فواق﴾ بضم الفاء فتعين للباقيين القراءة بفتحها، ثم أخبر أن المشار إليه (بالثاء) من ثق وهو أبو جعفر قرأ قوله تعالى: ﴿لتدبروا آياته﴾ بتاء الخطاب وتخفيف الدال الواقعة فاء الفعل وهو المراد بقوله: (وخف)، وعلم من انفراده للآخرين بياء الغيبة وتشديد الدال كما حكاها باللفظ، ثم قال: (عبدنا وحد) أي: اقرأ ﴿واذكر عبدنا إبراهيم﴾ بفتح العين وإسكان الباء بلا ألف موحدًا للمشار إليه بالدال من دنف وهو ابن كثير، فتعين للباقيين القراءة بكسر العين وفتح الباء وألف بعدها جمعًا، وقوله: (وقبل ضما نصب إلخ) أي: قرأ المشار إليه (بالثاء) من ثب وهو أبو جعفر ﴿بنصب وعذاب﴾ بضم الصاد، وقوله: (ضم أسكنا إلخ) أي: قرأ باقي القراء العشرة نصب بضم النون وإسكان الصاد عدا يعقوب، كما يفهم من قوله: (لا الحضرمي)، فتعين ليعقوب الحضرمي أن يقرأ نصب بفتح النون والصاد معًا، كما يؤخذ من قاعدة الضد، وقوله: (خالصة) أي: قرأ هشام بخلاف عنه والمدنيان كما في أول البيت الآتي ﴿خالصة ذكرى الدار﴾ بالإضافة والباقون بالتنوين.

خُلْفٌ مَدَاوِيُوعُدُونَ حُزْرًا دَعَا وَقَافَ مِنْ غَسَاقٍ النَّقْلُ مَعَا

يريد: ﴿هذا ما توعدون ليوم الحساب﴾ قرأه أبو عمرو وابن كثير بالغيب، وقرأ الباقون بالخطاب، فوجه الغيب أن قبله ﴿وعندهم﴾ والخطاب للمؤمنين، أما في ق ﴿هذا ما يوعدون لكل أبواب حفيظ﴾ فقرأه ابن كثير وحده بالغيب، وقرأ الباقون بالخطاب، وقوله: (غساق) يريد قوله تعالى: ﴿حميم وغساق﴾ هنا وفي سورة النبأ ﴿إلا حميمًا وغساقًا﴾ قرأهما بالتشديد مدلول صحب كما في أول البيت الآتي، وقرأ الباقون بالتخفيف.

صَحْبٌ وَأَخْرَأْضُمُّ أَفْضُرُهُ جَمَا ٨٩٠ قَطَعُ اتَّخَذْنَا عَمَّ نَلُّ ثُمَّ أَنَا

يريد: قوله تعالى: ﴿وأخر من شكله أزواج﴾ قرأه أبو عمرو ويعقوب بضم الهمزة ولا مد بعدها، وقرأ الباقون بالمد والفتح، وقوله: (قطع اتخذنا) أي: قرأ مدلول عم وعاصم وابن كثير بقطع همزة ﴿أتخذناهم سخرية﴾ مفتوحة وقرأ الباقون بوصلها، وقوله: (أنا فاكسر) في أول البيت الآتي، يريد قوله تعالى: ﴿إنما أنا نذير مبين﴾ قرأه أبو جعفر بكسر الهمزة وقرأ الباقون بفتحها، والله أعلم.

فَاكْسِرْ شَا فَالْحَقُّ نَلُّ فَتَيَّ أَمْنٌ خَفَّ نَلُّ فُزُّ ثُمَّ سَالِمًا مُدَّا اكْسِرْنَ

أي: قرأ ﴿فالحق﴾ بالرفع عاصم وحمزة وخلف، وقرأ الباقون بالنصب، ولا خلاف في نصب ﴿والحق أقول﴾، وقوله: (أمن) يريد ﴿أمن هو قانت﴾ قرأه بالتخفيف نافع وحمزة وابن كثير وقرأ الباقون بالتشديد، وقوله (سالمًا) يريد ﴿سلمًا لرجل﴾ قرأه بالألف وكسر اللام مدلول حق كما في أول البيت الآتي والباقون بغير ألف وفتح اللام.

حَقًّا وَعَبْدُهُ اجْمَعُوا شَفَا مَنَا وَكَاشَفَاتٌ مُسِكَاتٌ نَوْنَا

قوله: (وعبده) يريد ﴿اليس الله بكاف عبده﴾، قرأه بالجمع مدلول شفا وأبو جعفر، وقرأ الباقون بالإفراد للجنس ومعنى الجمع ظاهر به، وقوله: (وكاشفات) يريد:

﴿كاشفات ضره﴾، ﴿ومسكات رحمته﴾ قرأه بالتنوين فيهما مدلول حمى كما في البيت الآتي، وقوله: (فيهما انصبين) أي: انصب ﴿ضره﴾ و ﴿رحمته﴾، وقرأ الباقون بغير تنوين والخفض.

وَبَعْدُ فِيهِمَا انْصَبْنَ جَمًّا قَضَى قُضِيَ وَالْمَوْتَ اَرْفَعُوا رَوَى فَضًا
أي: قرأ مدلول روى وحمزة ﴿قضي﴾ على ما لم يسم فاعله، مكان قراءة غيرهم قضي، والموت بعده بالرفع، وقراءة الباقين على بناء الفعل للفاعل ونصب الموت.

يَا حَسْرَتَايَ زِدْنَا سَكْنًا حَفَا خُلْفٌ مَفَازَاتٍ اَجْمَعُوا صَبْرًا شَفَا
أراد: زيادة الياء في قوله تعالى: ﴿يا حسرتى على ما فرطت في جنب الله﴾ لأبي جعفر فيقرأها يا حسرتاي ويفتح الياء ابن جمار، واختلف عن ابن وردان في الفتح والإسكان وقرأ الباقون بغير ياء، وقوله: (مفازات اجمعوا) يريد ﴿وينجي الله الذين اتقوا بمفازتهم﴾ قرأه بالجمع أبو بكر ومدلول شفا وقرأ الباقون بالإفراد.

زِدْ تَأْمُرُونِي النَّوْنَ مِنْ خُلْفِ لَبَا ٨٩٥ وَعَمَّ خِفُّهُ وَفِيهَا وَالنَّبَا
يريد: ﴿أفغير الله تأمروني﴾ قرأ بنونين ابن عامر بخلاف عن ابن ذكوان، وخففها مدلول عم فتكون قراءة المدنيين تأمروني بنون واحدة مع التخفيف، وهو الوجه الثاني لابن ذكوان، وقرأ الباقون بالتشديد، وقوله: (وفيها والنبا) أي: في هذه السورة وفي سورة النبا، قرأ الكوفيون ﴿فتحت﴾ بالتخفيف وقرأ الباقون بالتشديد.

فُتِّحَتِ الْخِفُّ كَفَا وَخَاطِبٍ يَدْعُونَ مَنْ خُلْفٍ إِلَيْهِ لَازِبٍ
يريد: قوله: ﴿والذين يدعون من دونه﴾ قرأه بالخطاب ابن عامر بخلاف عن ابن ذكوان ونافع بغير خلاف، وقرأ الباقون بالغيب وهو الوجه الثاني لابن ذكوان.



وَمِنْهُمْ مِّنْكُمْ كَمَا أَوْ أَنْ وَأَنْ كُنْ حَوْلَ حِرْمٍ يَظْهَرُ اضْمُمْ وَاكْسِرَنَّ
 أراد: أن ابن عامر قرأ منكم مكان قراءة غيره منهم في قوله تعالى: ﴿كانوا هم أشد
 منهم قوة﴾، وقوله: (أو أن) يريد أن ابن عامر وأبا عمرو ومدلول حرم قرءوا ﴿وأن
 يظهر﴾ مكان قراءة غيرهم ﴿أو أن يظهر﴾ بزيادة ألف، وقوله: (يظهر) يريد ﴿يظهر في
 الأرض﴾ قرأه بضم الياء وكسر الهاء وبنصب الرفع في الفساد حفص والمدنيان
 والبصريان، وقرأ الباقون بفتح الياء والهاء ورفع الفساد.

وَالرَّفْعَ فِي الْفَسَادِ فَانصَبَ عَنْ مَدَا جِمَا وَنَوْنٌ قَلْبٍ كَمْ خُلْفٍ حَدَا
 قوله: (ونون قلب) يريد ﴿على كل قلب﴾ قرأه ابن عامر بخلاف عنه، وأبو عمرو
 بتنوين الباء، وقرأ الباقون بغير تنوين.

أَطَّلَعَ اِزْفَعُ غَيْرَ حَفْصٍ أَدْخَلُوا صِلْ وَاضْمُمْ الْكَسْرَ كَمَا حَرِّ صِلُوا
 أي: قرأ القراء كلهم ﴿فأطلع﴾ بالرفع غير حفص فقرأ بالنصب، وقوله: (ادخلوا)
 قرأ ابن عامر وابن كثير وأبو عمرو وشعبة بوصل الهمزة وضم الخاء والابتداء بضم
 الهمزة، وقرأ الباقون بقطعها مفتوحة وكسر الخاء.

مَا يَتَذَكَّرُونَ كَافِيهِ سَمَا ٩٠٠ سَوَاءٌ اِزْفَعُ ثِقُ وَخَفْضُهُ ظَمًا
 أي: قرأ ابن عامر ومدلول سما ﴿قليلاً ما يتذكرون﴾ بالغيث، وقرأ الباقون بالخطاب،
 وقوله: (سواء) قرأه برفع الهمزة أبو جعفر ويخفصها يعقوب، وقرأ الباقون بالنصب.

نَحْسَاتٍ اسْكِنِ كَسْرَهُ حَقًّا أَبَا وَيُحْشِرُ النُّونَ وَسَمَّ ائْتَلُ ظُبَا
 أي: أسكن كسر الحاء من ﴿نحسات﴾ لمدلول حق ولنافع، وقرأ الباقون بكسر
 الحاء، وقوله: (ويحشر) يريد قوله: ﴿ويوم يحشر أعداء الله﴾ قرأه بالنون وتسمية الفاعل،
 أعداء الله بالنصب مفعول به نافع ويعقوب، وقرأ الباقون بالرفع مبني لما لم يسم فاعله..

أَعْدَاءُ عَنْ غَيْرِهِمَا اجْمَعُ ثَمَرَتْ عَمَّ عَلًا وَحَاءُ يُوحَى فُتِحَتْ
 قوله: (عن غيرهما) أي: غير نافع ويعقوب، وقوله: (اجمع ثمرت) يريد ﴿من
 ثمرات من أكمامها﴾ قرأه بالجمع مدلول عم وحفص وقرأ الباقون بالإفراد، وقوله:
 (وحاء يوحى)، يريد ﴿كذلك يوحى﴾ قرأه ابن كثير بفتح الحاء وألف بعدها وقرأ
 الباقون بكسرها وياء بعدها.

دُمَا وَخَاطِبٌ يَفْعَلُوا صَحْبٌ غَمًا خُلْفٌ بِمَا فِي فَبِمَا مَعِ يَعْلَمَا
 أي: ﴿ويعلم ما تفعلون﴾ قرأه بالخطاب مدلول صحب ورويس بخلاف عنه،
 وقرأ الباقون بالغيب، وهو الوجه الثاني عن رويس، وقوله: (بما في فيما) أي: قرأ
 مدلول عم بما بحذف الفاء موضع قراءة غيرهم فيما، وقوله: (بالرفع) كما يأتي أي:
 ﴿ويعلم الذين﴾ قرأه مدلول عم بالرفع، وقرأ الباقون بالنصب.

بِالرَّفْعِ عَمَّ وَكَبَائِرٌ مَعَا كَبِيرٌ رُمٌ فَتَى وَيُرْسَلُ اِرْفَعَا
 أي: قرأ الكسائي ومدلول فتى ﴿كبير الإثم﴾ موحدًا هنا وفي النجم موضع قراءة
 غيرهم كبائر بالجمع، وقوله: (ويرسل) يريد ﴿أو يرسل رسولاً فيوحى﴾ أي: ارفع
 الفعلين لابن ذكوان بخلاف عنه ونافع بغير خلاف، إلا أن ﴿يوحى﴾ لما كان لا تظهر
 فيه علامة الرفع أشار إليه بقوله: (فسكن) كما في أول البيت الآتي، وقرأ الباقون
 بنصبهما بإضمار أن.

يُوحَى فَسَكَّنُ مَسَارَ خُلْفًا أَنْصَفَا ٩٠٥ أَنْ كُنْتُمْ بِكُسْرَةٍ مَدًّا شَفَا
 أي: قرأ المدنيان ومدلول شفا بكسر همزة ﴿أن كنتم﴾ على لفظ الشرط، وقرأ
 الباقون بفتحها وتأويله ظاهر، أي: لأن كنتم.



وَيَنْشَأُ الضَّمُّ وَثِقْلٌ عَن شَفَا عِبَادٍ فِي عِنْدَ بَرَفِعٍ حُزْ كَفَا

أي: ﴿ينشأ في الحلية﴾ قرأه بضم الياء وتشديد الشين حفص ومدلول شفا، وقرأ الباقون بالفتح والتخفيف بمعنى: يربى، وكلاهما ظاهر، وقوله: (عباد في عند) أي: قرأ أبو عمرو والكوفيون ﴿عباد الرحمن﴾ موضع قراءة غيرهم ﴿عند الرحمن﴾، وقوله: (برفع) أي: رفع الدال.

أَشْهَدُوا اقْرَأْهُ أَشْهَدُوا مَدَا قُلْ قَالَ كَمْ عَلِمَ وَجِئْنَا نَمَدَا

أي: قرأ المدنيان ﴿أو شهدوا خلقهم﴾ بهمزيين الأولى مفتوحة والثاني مضمومة مسهلة بين بين، وإسكان الشين، وهما في الفصل وعدمه على قاعدتهما، وقرأ الباقون بهمزة واحدة مفتوحة وفتح الشين، وقوله: (قل قال) أي: قرأ ابن عامر وحفص ﴿قال أو لو﴾ على الخبر موضع قراءة غيرهما ﴿قل﴾ على الأمر، وقوله: (وجئنا) أي: قرأ أبو جعفر ﴿قل أو لو جئناكم﴾، وقرأ الباقون ﴿أو لو جئناكم﴾.

بِحَيْتِكُمْ وَسُقْفًا وَحَّدَ بَبَا حَبْرٍ وَلَمَّا اشْدُدْ لَدَا خُلْفٍ نَبَا

أي: قرأ أبو جعفر ومدلول حبر ﴿سُقْفًا﴾ بالتوحيد وقرأ الباقون بالجمع، وقوله: (ولما) أي: قوله تعالى: ﴿لما متاع الحياة الدنيا﴾ قرأه بتشديد الميم هشام بخلاف عنه، وعاصم وحمزة وابن جمار، وقرأ الباقون بالتخفيف.

فِي ذَا نُقَيْضٍ يَا صَدَا خُلْفٍ ظَهْرُ وَجَاءَنَا امْدُدْ هَمْزُهُ صِفَ عَمَّ دَرُ

يريد: قوله تعالى: ﴿نقيض له شيطاناً﴾ قرأه أبو بكر بالياء بخلاف عنه، ويعقوب بلا خلاف، وقرأ الباقون بالنون، ثم أخبر أن أبا بكر ومدلول عم وابن كثير قرءوا ﴿حتى إذا جاءانا﴾ بألف بعد الهمزة على التثنية، وقرأ الباقون بغير ألف على الأفراد.



أَسْوَرَةٌ سَكَّنَهُ وَأَقْصُرَ عَنْ ظَلَمٍ ٩١٠ وَسُلْفًا ضَمًّا رِضَى يَصِدُّ ضَمًّا
 يريد: قوله تعالى: ﴿أسورة من ذهب﴾ قرأه حفص ويعقوب بإسكان السين من
 غير ألف، وقرأ الباقون بفتح السين وألف بعدها، وقوله: (وسلفاً ضمًّا) يريد: ضم
 السين واللام من ﴿سلفاً ومثلاً للآخرين﴾ لمدلول رضى، وقرأ الباقون بفتحهما،
 فسلفاً جمع سليف، كرغف جمع رغيف وبالفتح جمع سالف، وقوله: (يصد) يريد:
 قوله تعالى: ﴿إذا قومك منه يصدون﴾ ضم كسر الصاد منها مدلول روى ومدلول عم
 كما في أول البيت الآتي، والباقون بالكسر.

كَسْرًا رَوَى عَمَّ وَتَشْتَهِيهِ هَا زِدْ عَمَّ عِلْمٍ وَيَلَاقُوا كُلُّهَا
 يريد: قوله تعالى: ﴿وفيها ما تشهيه الأنفس﴾ اقرأ بزيادة هاء ضمير بعد الياء
 لمدلول عم وحفص، وقرأ الباقون بحذفها، وهي ثابتة في مصحف أهل المدينة
 والشام، محذوفة في غيرهما، قوله: (ويلاقوا كلها) يريد: قوله تعالى: ﴿حتى يلاقوا﴾
 هنا وفي الطور والمعارج، قرأ بفتح الياء وإسكان اللام وفتح القاف أبو جعفر موضع
 قراءة غيره يلاقوا.

يَلْقُوا ثَنَا وَقِيلِهِ اخْفِضْ فِي نَمُوا وَيَرْجِعُوا دُمَّ غِثَّ شَفَا وَيَعْلَمُوا
 قوله: (وقيله) يريد: قوله تعالى: ﴿وقيله يارب﴾ قرأه حمزة وعاصم بخفض اللام
 والهاء، وقرأ الباقون بالنصب، وقوله: (ويرجعوا) أي: قرأ ابن كثير ورويس ومدلول
 شفا ﴿واليه يرجعون﴾ بالغيب وقرأ الباقون بالخطاب، وقوله: (ويعلموا حق كفا) كما
 في أول البيت الآتي: أي: قرأ ﴿فسوف يعلمون﴾ بالغيب مدلول حق ومدلول كفى،
 وقرأ الباقون بالخطاب.

حَقُّ كَفَّارَبُ السَّمَاوَاتِ خَفَضُ رَفَعًا كَفَى يَغْلِي دَنَا عِنْدَ عَرَضُ
 أي: قرأ ﴿رب السموات﴾ بخفض الرفع مدلول كفى، وقرأ الباقون بالرفع،

وقوله: (يغلي) يعني: ﴿يغلي في البطون﴾ قرأه بالتذكير ابن كثير وحفص ورويس، وقرأ الباقون بالتأنيث.

وَضُمَّ كَسْرَ فَاعْتَلُوا إِذْ كَمْ دَعَا ظَهَرًا وَإِنَّكَ افْتَحُوا رُمًّا وَمَعَا
يريد: قوله تعالى: ﴿خذوه فاعتلوه﴾ قرأ بضم الكسر نافع وابن عامر وابن كثير ويعقوب، والباقون بالكسر، وهما لغتان، والعتل القود بعنف، وقوله: (وإنك افتحوا) أراد: أن الكسائي قرأ بفتح همزة ﴿إنك أنت﴾ وقرأ غير الكسائي بكسرها.

آيَاتِ الْكُسْرِ تَاءٍ فِي ظُبَا ٩١٥ رُضٌ يُؤْمِنُونَ عَنْ شَدَا حِرْمِ حَبَا
يعني: ﴿آيات لقوم يوقنون﴾ و﴿آيات لقوم يعقلون﴾ يكسر ضم التاء فيهما حمزة ويعقوب والكسائي، والباقون بالضم، وقوله: (يؤمنون) يريد: ﴿آياته يؤمنون﴾ قرأه بالغيب كما لفظ به حفص وروح ومدلول حرم وأبو عمرو، وقرأ الباقون بالخطاب.

لِنَجْزِي الْيَانِلَ سَاءً ضَمًّا افْتَحَا نِقْ غَشْوَةَ افْتَحِ افْضُرْنَ فَتَى رَحَا
يريد: قوله تعالى: ﴿ليجزى قومًا﴾ قرأه بالياء عاصم ومدلول سما، والباقون بالنون، وقوله: (ضم افتحا) أي: ضم الياء وافتح الزاي لأبي جعفر، ويلزم منه قلب الياء ألفًا، وقرأ الباقون بالفتح والكسر والياء منصوبة، وقوله: (غشوة) يريد: قوله تعالى: ﴿وجعل على بصره غشاوة﴾ قرأ بفتح الغين وإسكان الشين من غير ألف مدلول فتى والكسائي، وقرأ الباقون بكسر الغين وألف بعد الشين لغتان.

وَنَصَبُ رَفَعِ ثَانَ كُلِّ أُمَّةٍ ظِلُّ وَالسَّاعَةُ غَيْرُ حَمَزَةٍ
قوله: (ونصب رفع ثان كل إلخ) يريد: قوله تعالى: ﴿كل أمة تدعى﴾ قرأ بنصب رفع اللام يعقوب، وقرأ الباقون بالرفع، ولاخلاف في نصب الأول، ثم أخبر أن غير حمزة قرأ ﴿والساعة لا ريب فيها﴾ بالرفع، وقرأها حمزة بالنصب عطفًا على لفظ ﴿إن وعد الله حق﴾، وقراءة الرفع عطف على الموضع أو على الابتداء.

سورة الأحقاف وأختيها

وَحُسْنًا أَحْسَانًا كَفَا وَفَضْلٌ فِي فَصَالُ طَبِّي نَتَقَبَّلُ يَا صُفِي
أي: قرأ الكوفيون ﴿ووصينا الإنسان بوالديه إحسانًا﴾ موضع قراءة غيرهم ﴿حسناً﴾ كما لفظ بالقراءتين معاً، وقوله: (وفصل في فصال) أخبر أن يعقوب قرأ ﴿وفصله ثلاثون شهراً﴾ موضع قراءة غيره ﴿فصاله﴾، وقوله: ﴿نتقبل﴾ أي: قرأ ﴿يتقبل عنهم﴾ بالياء أبو بكر وابن عامر ومدلول سما كما في أول البيت الآتي:

كَهْفٌ سَمَاعٌ نَتَجَاوَزُ وَاضْمًا أَحْسَنُ رَفَعُهُمْ وَنَلَّ حَقُّ لَمَّا
مع يتجاوز، يعني: قرأه المذكورون بالياء وضمها، وقوله: (أحسن) بالرفع، والضمير في رفعهم عائد على ابن عامر وشعبة ومدلول سما المتقدم ذكرهم، وقرأ الباقون بالنون فيهما مفتوحة ﴿وأحسن﴾ بالنصب، وقوله: (ونل حق لما) يريد ﴿وليوفيهم﴾ قرأ بالياء عاصم ومدلول حق وهشام بخلاف عنه، كما في أول البيت الآتي، وقرأ الباقون بالنون.

خُلْفٌ نُؤَوِّفُهُمُ الْيَا وَنَرَى ٩٢٠ لِلْغَيْبِ ضَمٌّ بَعْدَهُ اِزْفَعُ ظَهْرًا
يريد: قوله تعالى: ﴿لا يرى﴾ قرأ بياء الغيب مضمومة يعقوب وعاصم وحمزة وخلف، وقوله: (بعده) أي: ارفع الذي بعده وهو قوله: ﴿إلا مساكنهم﴾ والباقون بالتاء مفتوحة ونصب ﴿مساكنهم﴾.

نَصْرٌ فَتَسَىٰ وَقَاتَلُوا ضُمَّمَ الْكُسْرِ
 وَأَقْصُرُ عُلَا جَمًّا وَأَسْنِ اقْصُرِ
 يريد: ﴿والذين قاتلوا في سبيل الله﴾ قرأ بضم القاف وكسر التاء من غير ألف
 حفص ومدلول حمى، وقرأ الباقون بفتحهما وألف بينهما، وقوله: (وأسن) أي: قرأ
 ابن كثير كما في أول البيت الآتي ﴿غير أسن﴾ بقصر الهمزة، والباقون بالمد.

دُمْ أَنفًا خُلْفٌ هُدَا وَالْحَضْرَمِي
 تُقَطِّعُوا كَتَفَعُلُوا أَمَلَى اضْمُمُ
 أي: روى البزي بخلاف عنه ﴿ماذا قال أنفا﴾ بقصره الهمزة، وقرأ الباقون بالمد،
 وقوله: (والحضرمي) أي: قرأ الحضرمي ﴿وتقطعوا أرحامكم﴾ بفتح التاء وسكون
 القاف وفتح الطاء مخففة على وزن تفعلوا، والباقون بضم التاء وفتح القاف وكسر
 الطاء مشددة، وقوله: (أملى اضمم) يعني: قوله تعالى: ﴿وأملى لهم﴾ قرأه بضم الهمزة
 وكسر اللام وبالياء مدلول حمى وفتح الياء أبو عمرو وأسكنها يعقوب، والباقون بفتح
 الهمزة واللام ويلزم منه قلب الياء ألفاً.

وَكَسِرُ جَمًّا وَحَرَكِ الْيَاءِ حُلَا
 أَسْرَارَ فَأَكْسِرُ صَحْبٌ نَعْلَمُ وَكِلَا
 قوله: (أسرار) أي: كسر الهمزة من قوله تعالى: ﴿والله يعلم أسرارهم﴾ مدلول
 صحب، والباقون بالفتح ﴿قوله يعلم﴾ يريد: قوله: ﴿ولنبلونكم حتي نعلم
 المجاهدين منكم والصابرين ونبلو أخباركم﴾ قرأ بالياء في الثلاثة أبو بكر، وقرأ
 الباقون بالتون، وقوله: (سكن) أي: سكن الواو في الثاني رويس، والباقون بالفتح.

نَبُلُو بِيَا صِفٌ سَكَّنِ الثَّانِي غَلَا
 لِيُؤْمِنُوا مَعَ الثَّلَاثِ دُمْ حَلَا
 قوله: (ليؤمنوا مع الثلاث) أي: الثلاثة بعده، يريد ﴿لتؤمنوا بالله ورسوله وتعزروه
 وتوقروه وتسبحوه بكرة وأصيلاً﴾ قرأه بالغيب في الأربعة ابن كثير وأبو عمرو، وقرأ
 الباقون بالخطاب.

نُؤْتِيهِ يَا غِثًا حُزًّا كَفَا ضَرًّا فَضُمًّا ٩٢٥ شَفَا أَقْصَرَ أَكْسِرَ كَلِمَ اللَّهِ لَهُمْ
 يريد: ﴿فسيوّتيه أجراً عظيماً﴾ قرأه بالياء رويس وأبو عمرو والكوفيون، وقرأ
 الباقون بالنون، وقوله: (ضراً) يعني: قوله تعالى: ﴿إن أراد بكم ضراً﴾ قرأه بضم الضاد
 حمزة والكسائي وخلف، وقرأ الباقون بفتحها، وقوله: (اقصر اكسر) أي: اللام من غير
 ألف للمذكورين من قوله تعالى: ﴿يريدون أن يبدلوا كلم الله﴾، وقرأ الباقون بألف بعد
 اللام وفتحها.

مَا يَعْمَلُوا حُطَّ شَطَاهُ حَرَّكَ دَلَاً مِرْزَ أَزَرَ أَقْصَرَ مَا جِدًّا وَالْخُلْفُ لَا
 يريد: ﴿بما يعملون بصيراً﴾ ﴿هم الذين كفروا﴾ قرأه أبو عمرو وحده بالغيب،
 وقرأ الباقون بالخطاب، ولا خلاف في الذي قبله ﴿بما يعملون خبيراً﴾ ﴿بل ظننم﴾
 أنه بناء الخطاب، وقوله: (شطاه) قرأه بتحريك الطاء الذي هو الفتح ابن كثير وابن ذكوان
 وقرأ الباقون بسكونها، وهما لغتان، وقوله: (أزر اقصر) أي: الهمزة لابن ذكوان،
 وهشام بخلاف عنه والباقون بالمد.



سورة الحجرات إلى الرحمن

تَقَدَّمُوا ضُمُّوا اكْسِرُوا لَا الْحَضْرَمِي
إِخْوَتِكُمْ جَمْعُ مُثْنَاهُ ظَمِي
يعني: قوله تعالى: ﴿لَا تَقْدَمُوا بَيْنَ يَدَيِ اللَّهِ وَرَسُولِهِ﴾ قرأه بضم التاء وكسر الدال
كل القراء إلا الحضرمي فقرأ بفتح التاء والدال، وقوله: (إخوتكم) أي: قرأ يعقوب
﴿فأصلحوا بين إخوتكم﴾ بالجمع، وقرأ الباقون بالثنية.

وَالْحُجْرَاتِ فَتَحَ ضَمَّ الْجِيمِ ثُرُ
يَأْتِكُمُ الْبَصْرِي وَيَعْمَلُونَ دَرُ
(والحجرات) أي: قرأ أبو جعفر ﴿من وراء الحجرات﴾ بفتح الجيم والباقون
بضمها، كلاهما جمع حجرة، وقرأ البصري -وهو أبو عمرو- ويعقوب ﴿لا يأتكم﴾
بهمزة بعد الياء من التالفة، والباقون بحذفها من لات يلت، وقرأ ابن كثير ﴿بما يعملون﴾
آخر الحجرات بياء الغيب، والباقون بتاء الخطاب مسند لضمير المخاطبين.

تَقُولُ يَا إِذْ صَحَّ أَذْبَارَ كَسَرَ
حِرْمٌ فَتَى مِثْلُ ارْفَعُوا شَفَا صَدَرَ
يريد: ﴿يوم يقول لجهنم﴾ قرأ بالياء نافع وأبو بكر، وقرأ الباقون بالنون، وقوله:
(كسر) أي: كسر الهمزة من قوله تعالى: ﴿وَأَذْبَارِ السُّجُودِ﴾ مدلول حرم، وهم
المدنيان وابن كثير ومدلول فتى، وهما حمزة وخلف، وقرأ الباقون بفتحها، وقوله:
(ارفعوا) يريد ﴿مثل ما أنكم تنطقون﴾ قرأه حمزة والكسائي وخلف وأبو بكر بالرفع،

لأنه صفة لحق وما زائدة، وقرأ الباقون بالنصب، ووجه النصب أنه في موضع رفع، ولكنه فتح فتحة بناء لإضافته إلى غير متمكن.

صَاعِقَةُ الصَّعْقَةُ رُمَ قَوْمٌ اخْفَضْنَ ٩٣٠ حَسْبُ فَتَى رَاضٍ وَأَتْبَعْنَا حَسَنُ
 أي: قرأ الكسائي ﴿الصعقة﴾ موضع قراءة غيره ﴿الصاعقة﴾ كما لفظ بهما،
 وقوله: (قوم) يريد ﴿وقوم نوح﴾ قرأ بالخفض أبو عمرو ومدلول فتى والكسائي
 عطف على ﴿وفي موسى﴾ و ﴿وفي عاد﴾ و ﴿وفي ثمود﴾ و ﴿وقوم نوح﴾ الآيات
 وقرأ الباقون بالنصب على تقدير فأهلكنا قوم نوح أو واذكر قوم نوح، وقوله:
 (وأتبعنا) أي: قرأ أبو عمرو ﴿والذين آمنوا وأتبعناهم﴾ موضع قراءة غيرهم
 ﴿واتبعتهم﴾ كما في أول البيت الآتي.

بَاتَّبَعَتْ ذُرِّيَّةً أَمْدُذْ كَمْ جَمًا وَكَسْرُ رَفْعِ النَّاءِ حَلَاوًا وَآخِسِرُ دُمَا
 قوله: (ذرية) يريد ﴿واتبعتهم ذرياتهم﴾ قرأ بالمد أي: بالألف جمعاً ابن عامر
 والبصريان، وقرأ الباقون بغير ألف، وقوله: (وكسر رفع الناء) أي: كَسَرَ رَفْعِ النَّاءِ أَبُو
 عمرو وحده، وأما ﴿ألحقنا بهم ذرياتهم﴾ فذكر في الأعراف، قوله: (واكسر) أي:
 اكسر اللام من قوله: ﴿وما ألتناهم﴾ لابن كثير، والباقون بفتحها.

لَامٌ أَلْتَنَا حَنْفٌ هَمْزٍ خُلْفٌ رُمٌ وَإِنَّهُ افْتَحَ رُمٌ مَدًّا يَصْعَقُ ضُمٌّ
 قوله: (حذف همز) يريد حذف الهمزة من ﴿ألتناهم﴾ لقبيل بخلف عنه، والباقون
 بإبائتها، وهو الوجه الثاني لقبيل، وقوله: (وإنه افتتح) يريد: قوله تعالى: ﴿إنا كنا من
 قبل ندعوه إنه﴾ قرأ بفتح الهمزة من إنه الكسائي والمدنيان على تقدير: لأنه، وقرأ
 الباقون بكسرها على الابتداء، وقوله: (يصعق ضم) أي: قرأ ابن عامر وعاصم ﴿الذي
 فيه يصعقون﴾ بضم الياء، والباقون بفتحها.



كَمْ نَالَ كَذَّبَ الثَّقِيلُ لِي تَنَا تَمَّرُوا تَمَّارُوا حَبْرُ عَمَّ نَصَّنَا
قرأ هشام وأبو جعفر ﴿ما كذب الفؤاد﴾ بتشديد الذال معدى بالتضعيف والباقون
بالتخفيف على جعله ثلاثياً، وقرأ ابن كثير وأبو عمرو والمدنيان وابن عامر وعاصم
﴿أفتمارونه﴾ بضم التاء وفتح الميم وألف بعدها، مضارع ماراه، أي: جادله، والباقون
أفتمرونه بفتح التاء وإسكان الميم وحذف الألف مضارع مراه، أي: غلبه.

تَا اللَّاتِ شَدُّ عَرِّ مَنَاءَ الْهَمْزِ زِدْ دِلْ مُسْتَقِرٌّ خَفَضُ رَفْعِهِ نَمِدْ
أي: روى رويس تشديد التاء من قوله تعالى: ﴿أفرايتم اللات والعزى﴾، وقرأ
الباقون بتخفيفها، وقوله: (مناءة) يريد ﴿ومناة الثالثة الأخرى﴾ قرأه ابن كثير بهمزة بعد
الألف، فيصبح فيه مد متصل واجب والباقون بغير همزة، وقوله: (مستقر) قرأ بخفض
رفع الراء أبو جعفر، وقرأ الباقون برفعها.

وَخَاشِعًا فِي خُشْعًا شَفَا حَمَا ٩٣٥ سَيَعْمَلُونَ خَاطَبُوا فَضْلًا كَمَا
أي: قرأ مدلول شفا ومدلول حما ﴿خاشعاً أبصارهم﴾ موضع قراءة غيرهم
﴿خشعاً﴾، وقوله: (فضلاً كما) أي: قرأ حمزة وابن عامر ﴿سيعلمون غداً﴾ بالخطاب،
وقرأ الباقون بالغيب.



سورة الرحمن

وَالْحَبُّ ذُو الرِّيحَانُ نَضْبُ الرَّفْعِ كَمْ وَخَفَضُ نُونِنَا شَفَا يُخْرِجُ ضَمَّ
أي: قرأ ابن عامر ﴿والحب ذو الريحان﴾ بنصب رفع الثلاثة، والباقون برفعها، وقوله: (وخفض نونها) أي: خفض نون (الريحان) حمزة والكسائي وخلف، ولا خلاف في خفض العصف، وقوله: (يخرج ضم) أي: قرأ نافع والبصريان وأبو جعفر يخرج منهما ﴿بضم الياء وفتح الراء، كما في أول البيت الآتي، وقرأ الباقر بفتح الياء وضم الراء.

مَعَ فَتْحِ ضَمِّ إِذْ جَمَّ ثِقَى وَكَسَّرَ فِي المُنْشآتِ الشَّيْنِ صِفَ حُلْفًا فَخَرَّ
قوله: (وكسر) أي: كسر شعبة بخلاف عنه وحمزة بغير خلاف الشين من قوله تعالى: ﴿وله الجوار المنشئات﴾، وقرأ الباقر بالفتح، وفتح الشين وكسرها نعت للجواري وهي السفن.

سَنَفْرُغُ اليَاءِ شَفَا وَكَسَّرَ ضَمَّ سُوَاطِ ثُمَّ نَحَّاسُ جَرُّ الرَّفْعِ شِمَّ
حَبْرٌ كِلَا يَطْمِثُ بِضَمِّ الكَسْرِ رَمَّ حُلْفٌ وَيَا ذِي آخِرًا وَأَوْ كَرَمُ
أي: قرأ مدلول شفا ﴿سيفرغ لكم﴾ بالياء وقرأ الباقر بالنون، وقوله: (وكسر ضم) أي: كسر ضم الشين من قوله: ﴿شواظ من نار﴾ ابن كثير، وقرأ الباقر بالضم وهما لغتان، وقوله: (نحاس) يريد قوله تعالى: ﴿ونحاس فلا تتصران﴾ قرأه بجر الرفع

روح ومدلول حبر وقرأ الباقون بالرفع، ثم أخبر أن الكسائي قرأ قوله تعالى: ﴿لَمْ يَطْمِثْهُنَّ﴾ بضم الميم في الموضعين بخلاف عنه، وقرأ الباقون بالكسر، وقوله: (ويا ذي) يريد ﴿ذو الجلال والإكرام﴾ آخر السورة، قرأه ابن عامر بالواو مكان الياء، ولزم من ذلك ضم الذال قبلها؛ فلهذا لم ينبه عليه، وهو بالياء نعت لرب، وبالواو نعت الاسم؛ لأن المراد بالاسم هو المسمى، وقد رسمت بالواو في المصحف الشامي.



سورة الواقعة إلى التغابن

حُورٌ وَعَيْنٌ خَفُضٌ رَفَعِ ثُبُ رِضًا ٩٤٠ وَشَرَبَ فَاضْمُمُهُ مَدًا نَصْرٍ فَضًا
أي: قرأ أبو جعفر وحمزة والكسائي ﴿وحوور عين﴾ بخفض رفع الاسمين، وقرأ
الباقون برفع الخفض، فمن قرأ بالخفض فعطفًا على ﴿فاكهة﴾ و ﴿لحم طير﴾، وهما
معطوفان إما على الأكواب، وإما على جنات النعيم، وأما وجه الرفع فعلى تقدير
ولهم حور عين، وقوله: (وشرب) أي: قرأ ﴿شرب الهيم﴾ بضم الشين المدنيان
وعاصم وحمزة، وقرأ الباقون بفتحها.

خِيفٌ قَدَرْنَا دِينَ فَرَوْحٌ اِضْمُمٌ غِدًا بِمَوْقِعٍ شَفَا اِضْمُمٌ اَكْسِرُ اَخَذَا
يعني: ﴿نحن قدرنا بينكم الموت﴾ قرأه ابن كثير بتخفيف الدال، وقرأ الباقون
بالتشديد، وهما لغتان، وقوله: (وروح) أي: روى رويس ﴿فروح وريحان﴾ بضم
الراء، والباقون بفتحها، وقوله: (بموقع) يريد قوله تعالى: ﴿بمواقع النجوم﴾ قرأه
مدلول شفا ﴿بموقع﴾ بإسكان الواو من غير ألف كما لفظ به، والباقون بألف بعد
الواو، فهو من باب الإفراد والجمع، وقوله: (اضمم اكسر) أي: اضمم الهمزة واكسر
الخاء وقرأ (ميثاق) بالرفع، على أنه نائب فاعل لأبي عمرو من قوله تعالى: ﴿وقد أخذ
ميثاقكم﴾، وقرأ الباقون بفتح الهمزة والخاء والنصب؛ لأنه مفعول أخذ الميني
للفاعل.

مِثَاقٌ فَازْفَعُ حُزُّ وَكُلُّ كُثْرًا
 أَي: ﴿وكلاً وعد الله الحسنی﴾ قرأه برفع اللام كما لفظ به ابن عامر، وكتب كذلك في مصحف الشام، على أنه مبتدأ، وقرأ الباقون بالنصب على أنه مفعول وعد، وقد أجمعوا على نصب الذي في سورة النساء، وقوله: (انظرونا) أي: قرأ حمزة وحده ﴿انظرونا نفتيس من نوركم﴾ بقطع الهمزة وفتحها وكسر الظاء، بمعنى: أمهلونا، وقرأ الباقون بوصل الهمزة وضم الظاء، بمعنى: انتظرونا.

يُؤْخَذُ أَنْتَ كَمْ ثَوَى خِيفٌ نَزَلُ
 إِذْ عَنَ غَلَا الْخُلْفُ وَخَفَّفَ صِفٌ دَخَلَ
 يريد: ﴿لا يؤخذ منكم فدية﴾ قرأه ابن عامر ومدلول ثوي بالتأنيث، وقرأ الباقون بالتذكير؛ لأن تأنيث فدية غير حقيقي، وقوله: (خف نزل) يعني: قوله تعالى: ﴿وما نزل من الحق﴾ قرأه بتخفيف الزاي نافع وحفص ورويس بخلاف عنه، وقرأ الباقون بالتشديد، والتشديد والتخفيف ظاهران؛ لأن ما أنزل الله تعالى فقد نزل، وقوله: (وخفف) أي: خفف الصاد من قوله تعالى: ﴿إن المصدقين والمصدقات﴾ لأبي بكر وابن كثير والباقون بالتشديد، والتخفيف بمعنى: صدقوا الله ورسوله، والتشديد بمعنى: التصديق، وأدغمت التاء في الصاد.

صَادِيٌّ مُصَدِّقٌ وَيَكُونُوا خَاطِبًا
 غَوًّا أَتَاكُمْ أَقْصُرْنَ حُزُّ وَاحْذِفْنَ
 أي: روى رويس ﴿ولا تكونوا كالذين أتوا الكتاب﴾ بالخطاب، وقرأ الباقون بالغيب، وقوله: (أتاكم) يريد: ﴿ولا تفرحوا بما آتاكم﴾ قرأه أبو عمرو بقصر الهمزة، بمعنى: جاءكم، والباقون بالمد، بمعنى: أعطاكم الله، وقوله: (واحدفن. قبل الغني) كما في أول البيت الآتي، يريد: قوله تعالى: ﴿إن الله هو الغني﴾ بحذف هو قبل الغني لمدلول عم، وقرأ الباقون بإثباتها، كما هو محذوف في مصاحف المدينة والشام.



قَبْلَ الْغَنِيِّ هُوَ عَمَّ وَأَمْدُدِ ٩٤٥ وَخِفُّ هَا يَظْهَرُوا كَنَزُّ نِدِي
 أي: خفف الهاء من قوله تعالى: ﴿الذين يظاهرون﴾، ﴿والذين يظاهرون﴾
 لمدلول كنز وأبي جعفر، وضم الياء وكسر الهاء وخفف الظاء عاصم، وقوله: (معًا)
 أي: في الموضوعين، وقرأ الباقون بتشديد الظاء والهاء من غير ألف.

وَضُمَّ وَأَكْسِرُ خَفِّفِ الظَّا نَلْ مَعَا يَكُونُ أَنْتَ ثِقَى وَأَكْثَرَ ارْفَعَا
 يريد: ﴿ما يكون من نجوى ثلاثة﴾ قرأه أبو جعفر بالتأنيث، والباقون بالتذكير،
 وقوله: (وأكثر ارفعا)، يريد: ﴿ولا أكثر إلا هو معهم﴾ قرأه يعقوب بالرفع، والباقون
 بالنصب.

ظِلًّا وَيَتَّبِعُوا كَيْتَهُمْ عَادَا فُرُتَّتَجُوا غِثٌ وَالْمَجَالِسِ امْدُدا
 يعني: قوله تعالى: ﴿ويتتبعون بالإثم والعدوان﴾ قرأ رويس وحمزة ويتجون، مثل
 ينتهون، وكذلك قرأ رويس الذي بعده ﴿فلا تتجوا﴾ وقرأ الباقون بقاء ونون مفتوحين
 وألف وفتح الجيم، وقوله: (والمجالس امددا) يريد: ﴿تفسحوا في المجالس﴾ قرأه
 بالألف جمعًا عاصم كما في أول البيت الآتي، وقرأ الباقون بلا ألف إفرادًا.

نَلْ وَأَنْشُرُوا مَعَا فَضَمَّ الْكُسْرِ عَمَّ عَنْ صَفْوِ خُلْفٍ يُجْرِبُونَ الثَّقَلَ حُمَّ
 يريد: ﴿وإذا قيل انشروا فانشروا﴾ معًا، أي: في الموضوعين بضم الشين فيهما قرأ
 مدلول عم وحفص وشعبة بخلاف عنه، والباقون بكسرها، وهما لغتان، قوله: (يخربون)
 قرأ بتشديد الراء أبو عمرو، وقرأ الباقون بالتخفيف، وهما أيضا لغتان.

يَكُونُ أَنْتَ دَوْلَةٌ ثِقَى لِإِخْتِلَافٍ وَأَمْنَعُ مَعَ التَّأْنِيثِ نَصْبًا لَوْ وَوَصِفُ
 يعني: قوله تعالى: ﴿كيلا يكون دولة﴾ قرأه أبو جعفر وهشام بخلاف عنه بالتأنيث،
 ودولة بالرفع كما لفظ به، وقرأ الباقون بالتذكير والنصب، وتوجيه القراءتين ظاهر، فمن

رفع ﴿دولة﴾ جعل كان تامة، ومن نصب قدر كيلا يكون الفيء دولة، وقوله: (وامنع) أي: امنع النصب في دولة مع تأنيث يكون ولو وصف، أي: ولو ذكر عن هشام.

وَجُدْرٍ جِدَارٍ حَبْرٍ فَتْحُ ضَمٍّ ٩٥٠ يَفْصَلُ نَلَّ ظُبَى وَثَقُلَ الصَّادُ لَمْ
 أي: قرأ مدلول حبر ابن كثير وأبو عمرو ﴿من وراء جدار﴾ بكسر الجيم وفتح الدال إذا موضع قراءة غيرهم جدر بضم الجيم والدا ل جمعاً، وقوله: (فتح ضم) أي: فتح الضم من قوله تعالى: ﴿يفصل بينكم﴾ عاصم ويعقوب، وقوله: (وثقل الصاد) أي: وقرأ بثقل الصاد هشام بخلاف عنه، ومدلول شفا وابن ذكوان وفتح الصاد مخففة مدلول عم وأبو عمرو وابن كثير، فقيها أربع قراءات: عاصم ويعقوب بفتح الياء وإسكان الفاء وكسر الصاد مخففة، ونافع وابن كثير وأبو عمرو وهشام في وجه، وأبو جعفر بضم الياء وإسكان الفاء وفتح الصاد، وحمزة والكسائي وخلف بضم الياء وفتح الفاء وكسر الصاد مع تشديدها، وابن ذكوان بضم الياء وفتح الفاء وفتح الصاد مع تشديدها، وهو الوجه الثاني لهشام.

خُلِفَ شَفَا مِنْهُ افْتَحُوا عَمَّ حَلًّا دُمٌ تُمْسِكُوا الثَّقْلُ جَمًّا مِتْمٌ لَا
 قوله: (تمسكوا) يعني: ﴿ولا تمسكوا بعصم الكوافر﴾ قرأه البصريان بالتشديد، وقرأ الباقون بالتخفيف، وقوله: (متم) أي: لا تنونه وقرأ ﴿نوره﴾ بالخفض لمدلول سحب وابن كثير، وقرأ الباقون بالتنوين والنصب وهو الأصل، ومن أضاف حذف التنوين وخفض المفعول للتخفيف.

تَنْوُنٍ اخْفِضْ نُورَهُ صَحْبٌ دَرَى أَنْصَارَ نَوْنٍ لَمْ لَّهِ إِسْرَا
 قوله: (أنصار) يريد: قوله تعالى: ﴿أنصار الله﴾ نون أنصار وزد لام الجر على اسم الله لمدلول حرم وأبي عمرو، وقرأ الباقون بالإضافة.



حِرْمٌ حَلَا خَفَّفَ لَوَوًا إِذْ شِمَّ أَكُنْ لِلْجَزْمِ فَأَنْصَبَ حُزُوًا وَيَعْمَلُونَ صُنْ
 يريد: ﴿لووا روؤسهم﴾ قرأه نافع وروح عن يعقوب بتخفيف الواو، وقرأ الباقون
 بالتشديد، وقوله: (أكن) يريد ﴿وأكن من الصالحين﴾ قرأه أبو عمرو بالواو ونصب
 النون أي: وأكون، وقرأ الباقون بالجزم وحذف الواو، وقوله: (ويعملون) أي: ﴿والله
 بصير بما يعملون﴾ آخر السورة رواه أبو بكر بالغيب، والباقون بالخطاب.



سورة التغابن إلى الإنسان

يَجْمَعُكُمْ نُونٌ ظُبًا بَالِغٌ لَا تُنُونُوا وَأَمْرُهُ اخْفِضُوا عُلَا
يعني: ﴿يجمعكم ليوم الجمع﴾ قرأه بالنون يعقوب، وقرأ الباقون بالياء، وقوله:
(لا تنونوا) يريد قوله تعالى: ﴿بالغ أمره﴾ قرأ حفص بالغ بغير تنوين، وأمره بالخفض،
والباقون بالتنوين والنصب.

وُجِدَ اكْسِرِ الضَّمِّ شَدَا خَفَّ عَرَفَ ٩٥٥ رُمٌ وَكِتَابِهِ اجْمَعُوا جَمًّا عَطَفَ
أي: روى روح قوله تعالى: ﴿من وجدكم﴾ في سورة الطلاق بكسر الواو، وقرأ
الباقون بالضم، وقوله: (خف عرف) أي: قرأ الكسائي قوله تعالى: ﴿عرف بعضه﴾ في
سورة التحريم بتخفيف الراء، وقرأ الباقون بالتشديد، وقوله: (وكتابه) أي: قرأ مدلول
حمي وحفص ﴿وصدقت بكلمات ربها وكتبه﴾ بالجمع، وقرأ الباقون بالإنفراد.

ضَمَّ نَصُوحًا صِيفُ تَفَاوُتٍ قَصْرٌ ثَقُلَ رِضًا وَتَدَعُو تَدَعُو ظَهَرَ
يعني: قوله تعالى: ﴿توبة نصوحاً﴾ رواه أبو بكر بضم النون، والباقون بالفتح، وقوله:
(تفاوت) أي: قرأ مدلول رضى، وهما حمزة والكسائي قوله تعالى: ﴿ما تري في خلق
الرحمن من تفوت﴾ بتشديد الواو من غير ألف كما لفظ به، وقرأ الباقون بالألف
والتخفيف، وقوله: (وتدعو) يريد: قوله تعالى: ﴿وقيل هذا الذي كنتم به تدعون﴾ قرأه
يعقوب تدعون بإسكان الدال مخففة موضع قراءة غيرهم ﴿تدعون﴾ بفتحها مشددة.

سَيَعْلَمُونَ مَنْ رَجَا يَزْلِقْ ضَمُّ غَيْرُ مَدًّا وَقَبْلَهُ حِمَّا رَسَمُ
 أي: قرأ الكسائي ﴿فسيعلمون من هو﴾ بالغيب كما لفظ به وقرأ الباقون
 بالخطاب، وقوله: (يزلق) يريد ﴿ليزلقونك بأبصارهم﴾ قرأه المدنيان بفتح الياء، وقرأ
 الباقون بضمها، وقوله: (وقبله) يعني: قوله تعالى: ﴿وجاء فرعون ومن قبله﴾ قرأه
 بكسر القاف وفتح الباء البصريان والكسائي، وقرأ الباقون بفتح القاف وإسكان الباء.

كَسْرًا وَتَحْرِيكًا وَلَا يَخْفَى شَفَا وَيُؤْمِنُونَ وَيَذَكَّرُوا دِينَ ظَرْفَا
 أي: قرأ مدلول شفا ﴿لا يخفى منكم خافية﴾ بالياء، والباقون بالتاء، وقوله:
 (ويؤمنوا) يريد: ﴿قليلاً ما تؤمنون﴾، ﴿ولا بقول كاهن قليلاً ما تذكرون﴾ قرأه بالغيب
 فيهما كما لفظ به ابن كثير ويعقوب وابن عامر بخلاف عن ابن ذكوان، وقرأ الباقون
 وابن ذكوان في وجهه الثاني بالخطاب.

مِنْ خُلْفٍ لَفْظٍ سَالَ أَبْدَلٌ فِي سَأَلٍ عَمَّ وَنَزَاعَةٌ نَضْبُ الرِّفْعِ عُلٌّ
 أي: قرأ مدلول عم سأل بإبدال الهمزة ألفاً موضع قراءة غيرهم سأل بهمزة
 مفتوحة، وقوله: (ونزاعة) أي: قرأ حفص ﴿نزاعة للشوي﴾ بنصب الرفع على
 الاختصاص أو على الحال المؤكد، وأما وجه الرفع، فعلى أن نزاعة خبر لأن بعد خبر.

تَعْرِجُ ذَكْرُومٌ وَيَسْأَلُ اضْمُمًا ٩٦٠ هَذَا خُلْفٌ ثِقٌ شَهَادَتُ الْجَمْعِ ظَمًا
 أي: قرأ الكسائي ﴿يعرج الملائكة﴾ بالتذكير وقرأ الباقون بالتأنيث، وقوله:
 (يسأل) قرأ البزي بخلاف عنه، وأبو جعفر بغير خلاف ﴿ولا يسأل﴾ بضم الياء وقرأ
 الباقون بفتحها، وقوله: (شهادت) يريد: قوله تعالى: ﴿بشهادتهم قائمون﴾ قرأه
 بالجمع يعقوب وحفص، وقرأ الباقون بالإفراد.



عُدَّ نَصْبٍ اِضْمُمٌ حَرَّكَ نَبِيَّ عَفَا كَسَمٌ وُلْدُهُ اِضْمُمٌ مُسْكِنًا حَقٌّ شَفَا
 قوله: (نصب) يريد ﴿نصب يوفضون﴾ قرأه بضم النون والصاد ابن عامر
 وحفص، والباقون بفتح النون وسكون الصاد، وقوله: (اضمم) أي: النون من نصب،
 وقوله: (حركن به) أي: حرك بالضم الصاد، وليست الباء رمزاً، وقوله: (ولده) يريد:
 قوله تعالى: ﴿من لم يزد له ما له وولده﴾ قرأه بضم الواو وإسكان اللام مدلول حق شفا،
 والباقون بفتح الواو واللام.

وَدَا بِضَمِّهِ مَدًّا وَفَتَحُ أَنْ ذِي الْوَاوِ كَسَمٌ صَحْبٌ تَعَالَى كَانَ ثَنٌ
 يريد: قوله تعالى: ﴿وَدَا وَلَا سَوَاعَا﴾ قرأه بضم الواو والمدنيان، وقرأ الباقر
 بفتحها، وهما لغتان، وقوله: (وفتح أن ذي الواو) أي: أن التي مع الواو، واحتترز بذلك
 عن التي مع الفاء نحو ﴿فإن له﴾ فهو متفق على كسرها، وعن المجردة عن الواو نحو
 ﴿أنه استمع﴾ فهو متفق على فتحها و﴿فقالوا إنا سمعنا﴾ فهو متفق على كسرها،
 وكذلك فالذي يجري فيه الخلاف يشترط أن تكون فيه أن مشددة، فما لم تكن
 كذلك فمتفق أيضاً على فتحه، نحو ﴿وأن لو استقاموا﴾ فضايطم الخلاف أن
 تكون أن مشددة بعد واو، وذلك في اثني عشر حرفاً، تبدأ من ﴿وأنه تعالى﴾ وما
 بعدها، إلى قوله: ﴿وأنا منا المسلمون﴾ فتح الهمزة فيهن ابن عامر ومدلول صحب،
 وقوله: (تعالى كان) أي: وافقهم أبو جعفر في ﴿وأنه تعالى﴾، ﴿وأنه كان يقول﴾، ﴿وأنه
 كان رجال﴾، والباقون بالكسر فيهن.

صَحْبٌ كَسَا وَالْكُلُّ ذُو الْمَسَاجِدَا وَأَنَّ لَمَّا ائْتِيَ صَاعِدَا
 أعاد الرمز لثلاثاً يتوهم أن أبا جعفر قرأ هذه المواضع وحده، وقوله: (والكل) أي:
 كل القراء فتحوا ﴿وأن المساجد لله﴾، وقوله: (وأنه لما) أي: كسر الهمزة من قوله:
 ﴿وأنه لما قام عبد الله﴾ نافع وأبو بكر وقرأ الباقر بفتحها.

تَقُولُ فَتُحِ الضَّمُّ وَالثَّقُلُ ظَمِي نَسْلُكُهُ يَا ظَهْرٍ كَفَا الْكَسْرَ اضْمُم

يريد: أن يعقوب قرأ تقول بفتح القاف والواو وتشديدها من قوله تعالى: ﴿أَنْ لَنْ تَقُولَ الْإِنْسُ وَالْجِنُّ﴾، وقرأ الباقون بضم القاف وإسكان الواو، وقوله: (نسلكه) يريد: قوله تعالى: ﴿نَسْلُكُهُ عَذَابًا صَعَدًا﴾ قرأ يعقوب والكوفيون بالياء، وقرأ الباقون بالنون، وقوله: (الكسر اضمم) أي: ضُمَّ كسر اللام من قوله تعالى: ﴿كَادُوا يَكُونُونَ عَلَيْهِ لِبَدًا﴾ لهشام بخلاف عنه، وقرأ الباقون بالكسر، وهو الوجه الثاني لهشام.

مِنْ لِبَدًا بِالْخُلْفِ لُدُّ قُلٌ إِنَّمَا ٩٦٥ فِي قَالٍ ثَقُ فُزْنَ لٌ لِيَعْلَمَ اضْمُمًا

قوله: (قل) يعني: قوله تعالى: ﴿قُلْ إِنَّمَا أَدْعُو رَبِّي﴾ قرأه أبو جعفر وحمزة وعاصم ﴿قل﴾ على الأمر موضع قراءة غيرهم ﴿قال﴾ على الخبر، وقوله: (ليعلم) روى رويس ﴿ليعلم أن قد﴾ بضم الياء، وقرأ الباقون بفتحها.

غِنَاءٌ وَفِي وَطَاءً وَطَاءً وَكُسِرًا حُزُّ كَمْ وَرَبُّ الرَّفْعِ فَاخْفِضْ ظَهْرًا

يريد: ﴿إِنْ نَاشِئَةُ اللَّيْلِ هُوَ أَشَدُّ وَطَاءً﴾ قرأه أبو عمرو وابن عامر وطاء بكسر الواو وفتح الطاء وألف بعدها، موضع قراءة غيرهما وطاء بفتح الواو وإسكان الطاء من غير ألف، وقوله: (ورب) أي: قرأ ﴿رب المشرق والمغرب﴾ بخفض الرفع يعقوب وابن عامر ومدلول صحبة كما في أول البيت الآتي، وقرأ الباقون بالرفع على أنه خبر أي: هو رب المشرق والمغرب، والخفض على البدل من ربك.

كُنْ صُحْبَةً نِصْفِهِ ثُلْثُهُ أَنْصَبًا دَهْرًا كَفَا الرَّجْزَ اضْمُمَ الْكَسْرَ عَبَا

يريد: قوله تعالى: ﴿وَنِصْفَهُ وَثُلْثُهُ﴾ قرأه بالنصب في الفاء والثاء وضم الهاء ابن كثير ومدلول كفا، وقرأ الباقون بالخفض وكسر ضم الهاء فيهما، وقرأ قوله تعالى: ﴿وَالرَّجْزَ فَاهِجًا﴾ بضم راء الرجز حفص ومدلول ثوى، كما في أول البيت الآتي وهما أبو جعفر ويعقوب، وقرأ الباقون بكسرها.

ثَوَى إِذَا دَبَّرَ قُلْ إِذَا دَبَّرَهُ إِذْ ظَنَّ عَنْ فَتَى وَفَا مُسْتَنْفَرَةٌ
 أي: قرأ نافع ويعقوب وحفص وحمزة وخلف مدلول فتى ﴿إذا أدبر﴾ بإسكان
 الدال وهمزة مفتوحة وإسكان الدال موضع قراءة غيرهم ﴿إذا دب﴾ بالفتح بعد الدال
 من غير همز قبل الدال، وقوله: (وفا مستنفره) يعني: قوله تعالى: ﴿كأنهم حمر
 مستنفرة﴾ قرأ بفتح الفاء مدلول عم، وقرأ الباقون بالكسر.

بِالْفَتْحِ عَمَّ وَأَتْلُ خَاطِبٌ يَذْكُرُوا رَا بَرِقَ الْفَتْحُ مَدًا وَيَذُرُوا
 يريد قوله تعالى: ﴿وما يذكرون﴾ قرأه بالخطاب نافع، وقرأ الباقون بالغيب،
 وقوله: (را برق) أي: قوله تعالى: ﴿برق البصر﴾ قرأه المدنيان بفتح الراء، وقرأ الباقون
 بكسرها، وقوله: (ويذروا. معه يحبون) كما في أول البيت الآتي، قرأ ابن عامر
 والبصريان وابن كثير قوله تعالى: ﴿يحبون العاجلة ويذرون الآخرة﴾ بالغيب كما لفظ
 به، وقرأ الباقون بالخطاب فيهما.

مَعَهُ يُجِبُّونَ كَسَا حِمَادًا ٩٧٠ يُمْنَى لَدَى الْخُلْفِ ظَهِيرًا عَرَفَا
 قوله: (يمنى) يريد: قوله تعالى: ﴿من منى يمنى﴾ قرأه بالتذكير هشام بخلاف عنه
 ويعقوب وحفص من غير خلاف، والباقون بالتأنيث وهو الوجه الثاني لهشام.



سورة الإنسان والمرسلات

سَلَا سِلًّا نَوْنٌ مَدًّا رُمِّ لِي غَدَا خُلْفُهُمَا صِفٌ مَعَهُمُ الْوَقْفَ امْدُدَا
يريد: قوله تعالى: ﴿سَلَا سِلًّا وَأَغْلَالًا وَسَعِيرًا﴾ قرأه بالتنوين المديان والكسائي وهشام ورويس بخلاف عنهما، وشعبة بغير خلاف، قوله: (معهم الوقف امددا) أي: وقف معهم بالألف أبو عمرو، واختلف عن حفص وابن ذكوان وابن كثير وروح كما في أول البيت الآتي بعد، وقرأ الباقون بغير ألف بعد اللام.

عَنْ مَنْ دَنَا شَهُمْ بِخُلْفِهِمْ حَفَا نَوْنٌ قَوَارِيرًا رَجَا حِرْمٌ صَفَا
يريد: قوله تعالى: ﴿كَانَتْ قَوَارِيرًا﴾ وهو الأول منهما، قرأه بالتنوين الكسائي ونافع وأبو جعفر وابن كثير وشعبة وخلف، وقرأ الباقون بغير تنوين، ووقف من نون ومن لم ينون بالألف ما عدا أن حمزة ورويسًا وروحًا بخلاف عنه فقد وقفوا عليه بغير ألف، كما سيأتي في أول البيت الآتي.

وَالْقَصْرُ وَقَفَا فِي غِنَّا شُدِ اخْتُلِفَ وَالثَّانِ نَوْنٌ صِفٌ مَدًّا رُمٌّ وَوَقَفَ
أي: اختلف عن روح في الوقف عليه بغير ألف، وقوله: (والثان نون) أي: ونون الحرف الثاني قواريرا وهو ﴿قَوَارِيرٍ مِنْ فِضَّةٍ﴾ شعبة ونافع وأبو جعفر والكسائي، وقرأ الباقون بغير تنوين، فمن نون وقف بالألف، ومن لم ينون وقف بغير ألف إلا هشامًا، فإنه لم ينون ووقف عليه بالألف بخلاف عنه، كما سيأتي في أول البيت الآتي.

مَعَهُمْ هِشَامٌ بِاخْتِلَافٍ بِالْأَلِفِ عَالِيَهُمْ اسْكِنَ فِي مَدًّا خُضْرٌ عُرِفَ
 يعني: قوله تعالى: ﴿عَالِيَهُمْ ثِيَابٌ سُنْدُسٌ خُضْرٌ﴾ أسكن الياء منه حمزة ونافع
 وأبو جعفر، على أنه مرفوع بالابتداء وخبره ما بعده، والباقون بفتح الياء، على أنه حال
 من ضمير ﴿ولقاهم نضرة﴾، ﴿وجزاهم﴾، ولم يحتج الناظم إلى النص على كسر
 هائها لأنه علم من سورة أم القرآن أن الهاء تكسر بعد الياء الساكنة للمذكورين،
 وقوله: (خضر) يريد قوله تعالى: ﴿سُنْدُسٌ خُضْرٌ﴾ اختلف في رفع خضر وخفضها،
 فقرأ حفص ونافع وأبو جعفر وابن عامر وأبو عمرو ويعقوب كما سيأتي بالرفع على
 لفظه، وقرأ الباقون بالخفض، وقرأ ﴿استبرق﴾ بالرفع على لفظه أيضاً ابن كثير ونافع
 وعاصم كما سيأتي، وقرأ الباقون بالخفض، فيكون فيهما أربع قراءات: رفعهما
 لخفض ونافع، وخفضهما لحمزة والكسائي وخلف، وخفض خضر ورفع إستبرق
 لابن كثير وشعبة، ورفع خضر وخفض إستبرق لأبي جعفر وابن عامر وأبو عمرو
 ويعقوب.

عَمَّ جَمًّا اسْتَبْرُقُ دُمٌّ إِذْ نَبَا ٩٧٥ وَأَخْفِضْ لِيَاقٍ فِيهِمَا وَغِيَا
 قوله: (فيهما) أي: في ﴿خضر﴾، ﴿وإستبرق﴾ وإنما نص على قراءة الباقيين في
 الحرفين؛ لأنه لو ترك لأفهم النصب من حيث إنه ضد الرفع الملقوظ به، وقوله:
 (وغيا) أي: وقرأ بالغيب يعني: قوله تعالى: ﴿وما تشاءون﴾ كما سيأتي في أول البيت
 الآتي.

وَمَا تَشَاءُونَ كَمَا الْخُلْفُ دَنِفٌ حُطُّ هَمَزٌ وَقَّتَتْ بِوَاوٍ ذَا اخْتِلَافٍ
 يعني: ﴿وما تشاءون إلا﴾ قرأه بالغيب كما في آخر البيت السابق ابن عامر
 بخلاف عنه وابن كثير وأبو عمرو، وقرأ الباقون بالخطاب، وقوله: (وقتت) يريد: قوله
 تعالى في المرسلات: ﴿وقتت﴾ قرأه كما لفظ به بالواو ابن جمار بخلاف عنه، وأبو

عمرو وعيسى كما سيأتي على الأصل؛ لأنه من الوقتية، وقرأ الباقون بالهمز بدلاً من الواو لانضمامها، كما قالوا في وجوه أجوه، وعليها رسم المصاحف، وسيذكر تخفيف القاف في البيت الآتي:

حِصْنٌ حَمًا وَالْحِيفُ نُؤْ خُلْفٍ خَلَا وَأَنْطَلَقُوا الشَّانِ افْتَحِ اللَّامَ عَلَاً

أي: قرأ بتخفيف القاف من ﴿وقت﴾ ابن جمار بخلاف عنه وعيسى، فيكون فيها ثلاث قراءات: الواو مع التشديد لأبي عمرو، والواو مع التخفيف لعيسى وابن جمار في أحد وجهيه، والهمزة مع التشديد للباقيين، وابن جمار في الوجه الآخر، فلا يجوز لابن جمار سوى وجهين، ويمتنع التركيب، وقوله: (وانطلقوا) يعني: ﴿انطلقوا﴾ إلى ظل ﴿بفتح اللام رويس، وقرأ الباقون بكسرها، وقوله: (الثاني) احترز به عن الأول فإنه لا خلاف في كسر لامة.

ثَقُلْ قَدْرُنَا رُمٌ مَدَاوَوْحًا جِمَالَتْ صَحْبُ اضْمُمِ الْكُسْرَ غَدَاً

يريد: قوله تعالى: ﴿فقد رنا فنعم القادرون﴾ قرأه بتشديد الدال الكسائي ونافع وأبو جعفر وقرأ الباقون بتخفيفها، وقوله: (ووحدا) أي: وقرأ ﴿كأنه جمالت صفر﴾ بالتوحيد حمزة والكسائي وخلف وحفص على أنه جمع جمل، وقرأ الباقون جمالات بالجمع أي: جمع جمالة فيكون جمع الجمع، وضم الجيم منهم رويس، وكسرها غيره، فيكون فيها ثلاث قراءات، وهي واضحة.



من سورة النبأ إلى سورة التطفيف

فِي لَابِثِينَ الْقَصْرِ شَدُّ فُزْحِفًا لَا كِذَابَ رُبُّمُ رُبُّمُ أَخْفِضِ الرَّفْعَ كَلَا
يعني: قوله تعالى: ﴿لَابِثِينَ فِيهَا أَحْقَابًا﴾ قرأه بغير ألف روح وحمزة، أي: أن اللبث من شأنهم، والباقون بالألف، واللابث: من وجد منه اللبث، وقوله: (كذاب) أي: ﴿وَلَا كَذَابًا﴾ قرأه الكسائي مثل كتاب، وقرأ الباقون بالتشديد، على أنه مصدر كذب مثل كلم كلاما، أي: أن أهل الجنة لا يسمعون فيها كذابًا ولا تكذيبًا، وقيده بلا احترازا من قوله تعالى: ﴿وَكَذَبُوا بآيَاتِنَا كَذَابًا﴾ فإنه لا خلاف في تشديده لوجود فعله معه، وقوله: (رب) يعني: قوله تعالى: ﴿رَبِّ السَّمَاوَاتِ وَالْأَرْضِ﴾ قرأه بخفض الباء ابن عامر ويعقوب والكوفيون كما سيأتي في البيت الآتي، وقرأ الباقون بالرفع.

ظُبًا كَفَا الرَّحْمَنِ نَلَّ ظِلُّ كَرَا ٩٨٠ نَاخِرَةَ ائْمُدُّ صُحْبَةَ غِثٌ وَتَرَا
يعني: قوله تعالى: ﴿الرَّحْمَنِ لَا يَمْلِكُونَ مِنْهُ خِطَابًا﴾ قرأه بالخفض كما تقدم في رب في البيت السابق عاصم ويعقوب وابن عامر، وقرأ الباقون بالرفع، فيكون فيها ثلاث قراءات، خفضهما لعاصم ويعقوب وابن عامر، ورفعهما لنافع وأبي جعفر وابن كثير وأبي عمرو، وخفض رب ورفع الرحمن لحمزة والكسائي وخلف، وقوله: (ناخرة) أي: قرأ شعبة وحمزة والكسائي وخلف ورويس ﴿عِظَامًا نَاخِرَةً﴾ بالألف، وقرأ الباقون نخرة بغير ألف، إلا أن الدوري عن الكسائي خير فيها بين حذفه الألف وإثباتها.

خَيْرٌ تَزَكَّى ثَقُلُوا حِرْمٌ ظُبَا لَهُ تَصَدَّى الْحِرْمُ مُنْذِرٌ نُبَا
 أي: خير له، يعني: للدوري عن الكسائي بين الوجهين: حذف الألف وإثباتها،
 وقوله: (تزكي) أي: قرأ قوله تعالى: ﴿إِلَى أَنْ تَزَكَّى﴾ في النازعات بتشديد الزاي نافع
 وأبو جعفر وابن كثير ويعقوب، وقرأ الباقر بالتخفيف، وقوله: (له تصدى) يعني:
 قوله تعالى: ﴿فَأَنْتَ لَهُ تَصَدَّى﴾ فأنت له تصدى في عبس قرأه بتشديد الصاد نافع وأبو
 جعفر وابن كثير وقرأ الباقر بالتخفيف، وقدم ﴿تصدى﴾ تصدى عن ﴿منذر﴾ مع أنه
 في عبس؛ لأن ترجمتها وتزكى واحدة، وهو التثقل، وقوله: (منذر) يريد: ﴿منذر من
 يخشاها﴾ قرأه أبو جعفر بالتنوين كما يأتي في البيت الآتي، وقرأ الباقر بغير تنوين.

نَوْنٌ فَتَنْفَعُ أَنْصِبِ الرَّفْعِ نَوَى إِنَّا صَبِينَا افْتَحْ كَفَا وَضَلَا غَوَى
 يعني: قوله تعالى: ﴿فَتَنْفَعُ أَنْصِبِ الرَّفْعِ نَوَى﴾ قرأه بالنصب عاصم، على أنه جواب
 الترجي وهو ﴿لعله يزكى﴾، وقرأ الباقر بالرفع عطفاً على "يذكر"، وقوله: (إنا) أي:
 قرأ الكوفيون قوله تعالى: ﴿إِنَّا صَبِينَا﴾ بفتح الهمزة، ووافقهم رويس حال الوصل، فإذا
 ابتداء كسر الهمزة كالباقين في الحالتين.

وَخِفُّ سُجْرَتْ شَدَا حَرٍ غَفَا حُلْفَا وَثَقُلُ نُشْرَتْ حَبْرٌ شَفَا
 أي: قرأ بتخفيف الجيم من ﴿سجرت﴾ في التكوير روح وابن كثير وأبو عمرو
 ورويس بخلاف عنه، وقرأ الباقر بتشديدها، وشدد الشين من ﴿نشرت﴾ ابن كثير
 وأبو عمرو وحمزة والكسائي وخلف، وقرأ الباقر بتخفيفها.

وَسُعْرَتْ مِنْ عَن مَدًّا صِفْ حُلْفُ غَدُ وَقُلْتُ نُبْ بِضَيْنِ الظَّا رَعْدُ
 أي: وشدد أيضا العين من ﴿سعرت﴾ ابن ذكوان وحفص ونافع وأبو جعفر
 وشعبة بخلاف عنه ورويس، وقرأ الباقر بالتخفيف، وكذلك شدد التاء من ﴿قتلت﴾
 أبو جعفر، وقرأ الباقر بالتخفيف، وقوله: (بضنين) لفظ بالضاد، وصرح بقراءة الظاء

لأن الظاء ليس ضد الضاد، يريد: قوله تعالى: ﴿وما هو على الغيب بضنين﴾ قرأه بالظاء الكسائي وأبو عمرو وابن كثير ورويس كما ذكره في البيت الآتي، ومعناه في هذه القراءة: بمتهم من الظنة، وهي: التهمة، أي: ما هو بمتهم على ما عنده من علم الغيب الذي يأتيه من الله تعالى، وقرأ الباقر بالضاد كما لفظ به، ومعناه بيخيل أي: وما يبخل بشيء من ذلك بل يبلغه كما أمر.

حَبْرٌ غِنًا وَخَفٌ كُوفٍ عَدْلًا ٩٨٥ يُكَذِّبُوا ثَبَّتْ وَحَقٌّ يَوْمٌ لَا

يعني: قوله تعالى في الانفطار: ﴿فسواك فعدلك﴾، قرأه بتخفيف الدال الكوفيون وقرأ الباقر بتشديدها، وقوله: (يكذبوا) يريد قوله تعالى: ﴿تكذبون بالدين﴾ قرأه بالغيب أبو جعفر وقرأ الباقر بالخطاب، وقرأ ابن كثير وأبو عمرو ويعقوب ﴿يوم لا تملك﴾ بالرفع، وقرأ الباقر بالنصب، وقيده بلا، احترازاً من ﴿يوم الدين﴾، فإنه لا خلاف في رفعهما، ومن الأول إذ لا خلاف في نصبه.



من سورة التطفیف إلى الشمس

تَعْرِفُ جَهْلُ نَضْرَةَ الرَّفْعُ نَوَى خِتَامُهُ خَائِمُهُ تَوَقُّ سَوَى

أي: قرأ ﴿تعرف في وجوههم نضرة النعيم﴾ على البناء للمجهول، يعني: بضم التاء وفتح الراء، ونضرة بالرفع أبو جعفر ويعقوب، والباقون تعرف على البناء للفاعل ونضرة بالنصب على أنه مفعول به، وقوله: (ختامه خاتمه) يريد: قوله تعالى: ﴿ختامه مسك﴾ أي: قرأ الكسائي ﴿خاتمه﴾ موضع ﴿ختامه﴾ كما لفظ بهما، وقرأ الباقون، ﴿ختامه﴾ كما لفظ به أولاً.

يَضَلِّي اضْمُمُ اشْدُذْ كَمْ رَنَا أَهْلُ دُمَا بَا تَرْكَبَنَّ اضْمُمُ حِمَا عَمَّ نَمَا

يعني: قوله تعالى: ﴿ويضل سعي﴾ في الانشقاق، قرأه بضم الياء وتشديد اللام ابن عامر والكسائي ونافع وابن كثير، وقرأه الباقون بتخفيف اللام وفتح الياء كما لفظ به، وقوله: (با) يعني: الباء من قوله تعالى: ﴿لتركبن طبقاً﴾ قرأ بضمها أبو عمرو ويعقوب ونافع وأبو جعفر وابن عامر وعاصم، وقرأ الباقون بفتحها.

مَحْفُوظٌ اِزْفَعُ خَفْضُهُ اِعْلَمُ وَشَفَا عَكْسُ الْمَجِيدِ قَدَّرَ الْخِفُّ رَفَا

يعني: قوله تعالى: ﴿في لوح محفوظ﴾ آخر البروج، قرأه بالرفع نافع، على أنه نعت للقرآن، وقرأ الباقون بالخفض على أنه نعت اللوح، وقوله: (شفا) أي: قرأ حمزة والكسائي وخلف "المجيد" من قوله تعالى: ﴿ذو العرش المجيد﴾ عكس ذلك، أي:

بخفض الرفع فيه على أنه صفة للعرش، وقرأ الباقون بالرفع على أنه خبر آخر، وقوله: (قدر) يعني: قوله: ﴿والذي قدر فهدى﴾ في الأعلى، قرأه بتخفيف الدال الكسائي، وقرأ الباقون بتشديدها.

وَيُؤْتِرُوا حُزْ ضَمَّ تَصَلَّى صِفَّ حَمَّا يَسْمَعُ غِثَّ حَبْرًا وَضَمَّ اَعْلَمًا

قوله: (ويؤثروا حز) أي: قرأ أبو عمرو ﴿بل يؤثرون﴾ بياء الغيب، والباقون ببناء الخطاب، وقرأ شعبة والبصريان ﴿تصلى نارا﴾ بضم التاء والباقون بفتحها، ثم أخبر أن رويسا وابن كثير وأبا عمرو قرءوا ﴿لا يسمع فيها لاغية﴾ بياء التذكير، ثم أخبر أن نافعاً ومدلول حبر ورويساً قرءوا لا يسمع بضم أوله ورفعوا لاغية كلفظه، فتعين لنافع القراءة بتاء التانيث وضم أول تسمع ورفع لاغية، وقرأ الباقون بتاء الخطاب ونصب لاغية، واستخراج قراءتهم من النظم تحتاج إلى تكلف، ولعله حملها على المشهور.

حَبْرٌ غَلًّا لَاغِيَةٌ لَهُمْ وَشُدَّ ٩٩٠ إِيَابُهُمْ نَبَّأً وَكَسَرَ الْوَوْتِرُ رُدًّا

أي: ﴿لاغية﴾ قرأه بالرفع على لفظه للمذكورين قبل، وهم نافع وابن كثير وأبو عمرو ورويس، وشدد الياء من ﴿إيابهم﴾ آخر السورة أبو جعفر، وقرأ الباقون بتخفيفها، وقرأ بكسر الواو من قوله تعالى: ﴿والوتر﴾ الكسائي وحمزة وخلف كما في البيت الآتي، وقرأ الباقون بفتحها، فالكسر لغة تميم، والفتح لغة أهل الحجاز.

فَتَى فَقَدَرَ الثَّقِيلُ ثُبَّ كَلًّا وَبَعَدَ بَلًّا لَا أَرْبَعُ غَيْبٌ حَلًّا

يعني: قوله تعالى: ﴿فقدر عليه رزقه﴾ قرأه بالتشديد أبو جعفر وابن عامر، وقرأ الباقون بالتخفيف، وهما لغتان بمعنى: ضيق، وقوله: (بل لا) أي: الأفعال الأربع بعده وهي ﴿بل لا يكرمون اليتيم﴾ و﴿ولا يحضون على طعام المسكين﴾ و﴿ويأكلون التراث﴾ و﴿ويحبون﴾ قرأ بالغيب أبو عمرو وروح بخلاف عنه ورويس كما في أول البيت الآتي، وقرأ الباقون بالخطاب.

شِدْ خُلْفَ عَوِثٍ وَتَحَضُّوا ضَمَّ حَا فَافْتَحَ وَمُدَّ نَلَّ شَفَاثِقُ وَأَفْتَحَا
 أي: فتح الحاء من ﴿تحضون﴾ وزاد ألفاً بعدها ومد لالتقاء الساكنين عاصم
 وحمزة والكسائي وخلف وأبو جعفر، وقرأ الباقون بضم الحاء من غير ألف ولا مد،
 قوله: (فافتح) أي: افتتح ضم حائها، وقوله: (ومد) يريد: الألف، على القاعدة وزيادة
 المد عليها يعرف من باب المد، وقوله: (وافتحا) يأتي.

يُوثِقُ يُعَذِّبُ رُضٌ ظُبِيٌّ وَلُبْدَا نَقَّلَ نَرَا أَطَعَمَ فَكُسِرَ وَأَمْدَا
 قوله: (وافتحا يوثق) أي: وافتح الثاء من ﴿يوثق﴾ والذال من ﴿يعذب﴾ للكسائي
 ويعقوب، أي: قرأ قوله تعالى: ﴿يُوثِقُ وَثاقَهُ﴾ و﴿ويعذب عذابه﴾ بفتح الثاء والذال
 على ما لم يسم فاعله، وقرأ الباقون بكسرهما على البناء الفاعل، وقرأ أبو جعفر قوله
 تعالى: ﴿مَالاً لِبَدَا﴾ في سورة البلد بتشديد الباء، وقرأ الباقون بالتخفيف، وقوله:
 (أطعم) يريد قوله تعالى: ﴿فَكَ رَقِبَةً﴾ أو ﴿إِطْعَامَ فِي يَوْمٍ﴾، قرأ حمزة وخلف ونافع
 وأبو جعفر وابن عامر ويعقوب وعاصم ﴿فَكَ﴾ بالرفع و﴿رَقِبَةً﴾ بالخفض، ﴿إِطْعَامَ﴾
 بكسر الهمزة وألف بعد العين مع التنوين والرفع وقرأ الباقون ﴿فَكَ﴾ بفتح الكاف،
 ﴿رَقِبَةً﴾ بالنصب، و﴿أَطْعَمَ﴾ بفتح الهمزة وإسكان الطاء وحذف الألف وفتح الميم،
 كما لفظ به.

وَأَرْفَعُ وَنَوِّنُ فَكَ فَاَرْفَعُ رَقِبَةً فَاخْفِضُ فَتَيَّ عَمَّ ظَهِيرًا نَدَبَهُ
 قوله: (وارفع ونون) أي: ارفع الميم من ﴿إِطْعَامَ﴾ ونونها، وقوله: (فك فارفع)
 أي: الكاف (فاخفض) أي: رقية.



من سورة الشمس إلى آخر القرآن

وَلَا يَخَافُ الْفَاءَ عَمَّ وَأَفْصُرِ ٩٩٥ أَنْ رَأَهُ زَكَابِخْلُفٍ وَأَخْسِيرِ
 أي: قرأ نافع وأبو جعفر وابن عامر قوله تعالى: ﴿فَلَا يَخَافُ عِقْبَاهَا﴾ بالفاء، وكذا هو في المصحف المدني والشامي، وقرأ الباقون بالواو، وهو كذا في مصاحفهم، وقرأ ﴿أَنْ رَأَهُ اسْتَغْنَى﴾ في العلق بقصر الهمزة قبل بخلاف عنه، وهو لغة ثبتت القراءة به، والباقون بمدّها، وهو الوجه الثاني عن قبل، وهي اللغة الفصحى.

مَطَّلَعٍ لَأَمَّهُ رَوَى اضْمُمُ أَوْلَا تَأْتَرُونَ كَمَ رَسَا وَثَقَّلَا
 يعني: قوله تعالى: ﴿حَتَّىٰ مَطَّلَعِ الْفَجْرِ﴾ في القدر، قرأ بكسر اللام الكسائي وخلف، وقرأ الباقون بفتحها، وهما لغتان، وقوله: (اضمم أولاً إلى آخره) يريد: أنه قرأ بضم التاء من ﴿لَتَرُونَ الْجَحِيمَ﴾ في سورة التكاثر، على البناء للمجهول ابن عامر والكسائي، وقوله: (وثقلاً أي: وثلث) جمع مالاً على ما يأتي في البيت الآتي، يعني: قوله تعالى: ﴿الَّذِي جَمَعَ مَالًا وَعَدَّدَهُ﴾، قرأ بتشديد الميم ابن عامر وأبو جعفر وحمزة والكسائي وخلف وروح، والباقون بالتخفيف.

جَمَعَ كَمَ ثَنَا شَفَا شِمَّ وَعَمَدُ صُحْبَةُ ضَمِّهِ لِإِلَافٍ ثَمَدُ
 يعني: قوله تعالى: ﴿فِي عَمَدٍ﴾ قرأه بضم العين والميم حمزة والكسائي وخلف وشعبة، وقرأ الباقون بفتحهما.

بِحَذْفِ هَمْزٍ وَاحِدٍ الْيَاءِ كَمَنْ إِالْفِ ثِقُ وَهَآبِي لُحْبِ سَكَنُ
 أي: قرأ أبو جعفر ﴿ليلاف قريش﴾ كما تقدم في البيت السابق بحذف الهمزة،
 والباقون بإثباتها، وحذف الياء منهم ابن عامر، فيكون فيها ثلاث قراءات: وهي ليلاف
 بياء ساكنة بعد اللام لأبي جعفر، ولثلاث بحذف الياء لابن عامر، ولإيلاف بإثبات
 الهمزة والياء للباقيين، أما ﴿إيلافهم﴾ فقد قرأ أبو جعفر بحذف الياء، وقرأ الباقون
 بإثباتها، وقرأ ﴿يدا أبي لهب﴾ بإسكان الهاء ابن كثير، كما سيأتي في أول البيت الآتي،
 وقرأ الباقون بفتحها.

دِينًا وَحَمَالَةً نَضْبُ الرَّفْعِ نَمُ وَالنَّافِثَاتِ عَن رُوَيْسِ الْخُلْفِ نَمُ
 أي: وقرأ ﴿حمالة الحطب﴾ بالنصب عاصم، على الرفع أو الحال، والباقون
 بالرفع على الصفة لامرأته أو البديل منها، وقرأ ﴿النافثات﴾ بألف بعد النون وكسر
 الفاء مخففة من غير ألف بعدها، كما لفظ به رويس بخلاف عنه، وقرأ الباقون
 ﴿النافثات﴾ كما هو المشهور، وكلها مأخوذة من النفث: وهو شبه النفخ في الرقى
 من غير ريق، وإن كان معه ريق فهو تفل، ومعناه: السواحر، وقوله: (تم) يؤذن بإتمام
 الخلف فيه لرويس، وتمت حروف الخلاف بين القراء والرواة.



باب التكبير

وَسُنَّةُ التَّكْبِيرِ عِنْدَ الْخَتْمِ ١٠٠٠ صَحَّحْتُ عَنْ الْمَكِينِ أَهْلَ الْعِلْمِ
التكبير عند القراء: عبارة عن قول: الله أكبر قرب ختم القارئ على ما يفصل،
وهذا الباب لم يذكره بعض المؤلفين، وذكره بعضهم مع باب البسمة، وبعضهم في
موضعه عند سورة الضحى، وجعله جمهورهم على حدة في آخر كتب الخلاف،
وهو الأنسب؛ لتعلقه بالختم والدعاء.

السنة لغة: السيرة والطريقة، واصطلاحاً: في مقابل البدعة، وتطلق في مقابل
الفرض أيضاً، فالتى تقابل البدعة: هي ما كان في زمن النبي -صلي الله عليه وسلم-
وخلفائه الراشدين ~~بإشغ~~ مما حضوا عليه، وقوله: (صحت) أي: ثبتت هذه السنة عن
المكيين، أي: أئمة أهل مكة من الفقهاء والقراء والمحدثين كما بينه في النشر، وقوله:
(المكيين) جمع مكي ذكره في مواضع كثيرة، والمراد مكي بياء النسبة، ويجوز حذفها
عند العلم بها كما قرئ شاذاً "في الأمين رسولاً" بحذف ياء النسب، ومن ذلك قول
عقبة الأسدي:

وأنت امرؤ في الأشعرين مقاتل

أي: في الأشعريين فحذف ياء النسب، وقوله: (أهل العلم) هم عند الإطلاق
علماء الفقه والتفسير والحديث، وألحق بهم بعض أئمة الشافعية علماء القراءات
أيضاً.

فِي كُلِّ حَالٍ وَلَدَى الصَّلَاةِ سُلْسِلَ عَنْ أئِمَّةٍ ثَقَاتٍ
 أي: من أحوال القراءة دراسة ورواية وغير ذلك، وفي الصلاة، كما لو ختم القرآن
 مصلياً يسن له ذلك عندهم، وسواء كانت الصلاة نفلًا أو فرضًا، كما نقله عنهم في
 النشر، وقوله: (سلسل) أي: ورد مسلسلًا على مصطلح الأئمة المحدثين، وهو أن
 يعاد لفظ كل راوٍ في إسناد الحديث.

مِنْ أَوَّلِ انْتِشَاحٍ أَوْ مِنْ الضُّحَى مِنْ آخِرٍ أَوْ أَوَّلٍ قَدْ صُحِّحَا

أي: اختلفت الرواية عن المكيين: هل هو من أول سورة ألم نشرح أو من سورة
 الضحى؟! والقائلون بأنه من الضحى اختلفوا أيضًا، فمنهم من رواه آخرها، ومنهم من
 رواه من أولها، وكل صحيح مأخوذ به، وذلك مبني على أن التكبير لأول السورة أو
 لآخرها كما بينه في النشر، وعزى كل قول لقائله.

لِلنَّاسِ هَكَذَا وَقَبْلَ أَنْ تُرَدَّ هَلْ وَبَعْضُ بَعْدُ اللَّهِ حَمْدٌ

أي: إلى سورة الناس، واللام تأتي بمعنى: إلى، وقوله: (هكذا) أي: من أولها أو من
 آخرها أيضًا على ما تقدم، وقوله: (وقبل) أي: وقبل التكبير يجوز التهليل، وهو: لا إله
 إلا الله، فيقول: لا إله إلا الله والله أكبر، وقوله: (هلل) يقال هلل: إذا قال لا إله إلا الله،
 وقوله: (وبعض)، يعني: وبعض رواة التكبير زاد بعد التهليل والتكبير قول: والله الحمد.

وَالْكُلُّ لِلْبَزِيِّ رَوَوْا وَقُبْلًا مِنْ دُونِ حَمْدٍ وَلِسُوسٍ نُقْلًا

أي: وكل هذه الأوجه من التكبير وحده أو التكبير مع التهليل، أو هما مع الله
 الحمد تجوز للبيزي، وقوله: (رووا) أي: روى أئمة القراءة كلاً من وجهي التكبير
 وحده أو التكبير مع التهليل دون رواية، والله الحمد، فتكون هذه الرواية مخصوصة
 بالبيزي، ومعنى قوله رووا: حملوا رواية ذلك، وحملوا روايته أي: نقلوه عنه، وقوله:
 (من دون حمد) أي: من غير قول والله الحمد، وقوله: (نقلا) الألف فيه للإطلاق أي:

نقل التكبير له، كما سيأتي في أول البيت الآتي.

تَكْبِيرُهُ مِنْ أَنْشِرَاحٍ وَرَوِي ١٠٠٥ عَنْ كُلِّهِمْ أَوَّلَ كُلِّ يَسْتَوِي

أي: نقل بعض أئمة القراءة التكبير للسوسي من سورة ألم نشرح، ولكنه مع وجه البسملة له؛ لأن راوي التكبير عنه، وهو ابن حبش لم يرو عن السوسي سوي البسملة، وقوله: (وروي) أي: وروي التكبير أيضاً عن كل من القراء في أول كل سورة، وهو أيضاً مع وجه البسملة ولو لحمزة لو قرئ له بها ينوي الوقف فيصير مبتدئاً، وإذا ابتداء وجبت البسملة كما تقدم في باب البسملة، وقوله: (يستوي) أي: التكبير على التسوية عنهم، وفي كل سورة، أو استقر عنهم كذلك.

وَأَمْنَعُ عَلَى الرَّحِيمِ وَفَقَّأِنْ تَصِلُ كُلاًَّ وَغَيْرِ ذَا أَجْزَمَا يَحْتَمِلُ

يشير إلى ما يجوز بين السورتين مع التكبير من الأوجه، كما أشار في باب البسملة إلى ما يجوز بين السورتين، ويمتنع منها وجه واحد وهو الوقف على الرحيم من البسملة إذا وصل الكل.

ثُمَّ أَقْرَأَ الْحَمْدَ وَخَمْسَ الْبَقَرَةَ إِنْ شِئْتَ حِلاًَّ وَازْتِحَالاً ذَكَرَهُ

أراد: إذا قرأت سورة الناس فاقراً سورة الحمد أي: الفاتحة، وقوله: (وخمسة البقرة) أي: على عدد الكوفيين المشهور في الآفاق، وهو إلى "أولئك هم المفلحون"، وقوله: (إن شئت) يعني: أن ذلك ليس بلازم بل هو إلى اختيار القارئ، وقوله: (حلا وارتحالا) يشير إلى الحديث المرفوع: "أفضل الأعمال إلى الله تعالى الحال المرتحل الذي إذا انتهى في آخر الختمة إلى سورة الناس قرأ سورة الحمد لله رب العالمين وخمس آيات من أول سورة البقرة"، وهو إلى "أولئك هم المفلحون" وهذا اسمه الحال المرتحل، ثم يدعو بدعاء الختم على ما رواه درباس مولى ابن عباس عن ابن عباس رضي الله عنهما عن أبي عليه السلام عن النبي ﷺ "أنه كان إذا قرأ قل أعوذ برب الناس

افتتح من الحمد، ثم قرأ من البقرة إلى وأولئك هم المفلحون ودعا بدعاء الختم ثم قام، وهو حديث فيه صالح مولى التوأمة، وهو شيخ صالح، فيه ضعف.

وَادْعُ وَأَنْتَ مُوقِنُ الْإِجَابَةِ دَعْوَةٌ مِّنْ يَّخْتِمُ مُسْتَجَابَةٌ

أمر بالدعاء عقب الختم، وهم مما أثره الخلف عن السلف واستحبوه استحباباً مؤكداً تأكيداً شديداً، وقد صح عن أنس رضي الله عنه "أنه كان إذا ختم القرآن جمع أهله"، وثبت عن جماعة من أئمة التابعين أنهم كانوا يتحرون أوقات الختم، فيحضرونها ويقولون: الدعاء عند الختم مستجاب، وجاء في ذلك أثر من كلام مجاهد كما أشار إليه الناظم، وهو مما لا يقال من قبل الرأي، فهو مرفوع حكماً فيكون حديثاً مرسلأً، والمرسل حجة عند المالكية والأحناف والحنابلة ويتقوى عند الشافعية بأثر أنس رضي الله عنه، وقوله: (وأنت موقن) إشارة إلى ما ورد عن النبي صلى الله عليه وسلم "ادعوا الله وأنتم موقنون بالإجابة واعلموا أن الله تعالى لا يستجيب دعاء من قلب غافل لاه"^(١)، وقوله: (مستجابة) جاء في ذلك أثر من كلام التابعين مجاهد وعبد بن أبي لبابة "مع كل ختمة دعوة مستجابة" كما أشار إليه الناظم، وهو مما لا يقال من قبل الرأي، فهو مرفوع حكماً؛ فيكون حديثاً مرسلأً، والله سبحانه وتعالى أعلم.

وَلْيُعْتَنِي بِأَدَبِ الدُّعَاءِ وَلْتُرْفَعِ الْأَيْدِي إِلَى السَّمَاءِ

يعني: وإذا دعا فليعتن بأدب الدعاء كالإخلاص، وتجنب الحرام أكلاً وشراباً ولبساً، والوضوء، وينبغي أن يبالغ في الخضوع والخشوع والإلحاح والتكرار والثناء على الله والدعاء بالأدعية المأثورة، وقوله: (ولترفع) أي: ينبغي أن يرفع الداعون أيديهم إلى السماء؛ لما ورد في ذلك من أحاديث صحيحة، منها ما رواه سلمان رضي الله عنه

(١) الحديث رواه الترمذي من حديث أبي هريرة وفيه صالح المري، لكن له شاهد من حديث عبد الله بن عمرو عند أحمد. وحسن إسناده الهيثمي.

عن النبي ﷺ "إن ربكم حي كريم يستحي من عبده إذا رفع يديه إلى السماء أن يردهما صفراً" رواه أبو داود والترمذي وابن حبان في صحيحه.

وَلْيُمْسَحِ الْوَجْهَ بِهَا وَالْحَمْدُ ١٠١٠ مَعَ الصَّلَاةِ قَبْلَهُ وَيَعْدُ
 أي: ومن الآداب المستحبة مسح الوجه باليدين بعد الدعاء، لما ثبت من الأحاديث في ذلك، منها حديث عمر رضي الله عنه "كان رسول الله ﷺ إذا رفع يديه في الدعاء لم يحطهما حتى يمسح بهما وجهه رواه الترمذي والحاكم في صحيحه وله شواهد، قال الحافظ ابن حجر في كتاب بلوغ المرام في باب الدعاء والذكر: مجموعها يقضي بأنه حديث حسن، وقوله: (والحمد) أي: ومن آداب الدعاء الحمد لله تبارك وتعالى، وقوله: (مع الصلاة) أي: مع الصلاة على النبي ﷺ قبل الدعاء وبعده، لما ورد عن فضالة بن عبيد صاحب رسول الله ﷺ: سمع رسول الله ﷺ رجلاً يدعو في صلاته لم يمجد الله تعالى ولم يصل على النبي ﷺ فقال رسول الله ﷺ: عجل هذا، ثم دعاه فقال له أو لغيره: إذا صلى أحدكم فليبدأ بتحميد ربه -جل وعز- والثناء عليه، ثم يصلي على النبي ﷺ، ثم يدعو بعد بما شاء.^(١)

وَهَا هُنَا تَمَّ نِظَامُ (الطَّيْبَةِ) أَلْفِيَّةٌ سَعِيدَةٌ مُهَدَّبَةٌ

هنا اسم إشارة، يستعمل للقريب، وهو مبتدأ، وخبره تم نظام الطيبة، وقوله: (نظام) النظام والنظم الجمع، ونظم اللؤلؤ: جمعه في سلك، ونظم الشعر: جمعه موزوناً مقفى، والنظام: السلك الذي ينتظم فيه اللؤلؤ، فكأن كل كلمة منها لؤلؤة انتظمت في هذا السلك، والطيبة: اسم لهذه الأرجوزة كما تقدم في الخطبة، وقوله: (ألفية سعيدة مهذبة) يشير إلى عدة آياتها، كما جرت عادة من نظم العلوم، يعني: أنها ألف بيت وإن كانت تزيد شيئاً يسيراً، فإن مثل هذا لا مشاحة فيه، وباب أفراد القراءات وجمعها لا تعلق له بالخلاف في القراءات.

(١) رواه الإمام أبو داود والإمام الترمذي، وقال الترمذي: حديث حسن صحيح.

بِالرُّومِ مِنْ شَعْبَانَ وَسَطَّ سَنَةً تِسْعَ وَتِسْعِينَ وَسَبْعِمِائَةً
 الباء تتعلق بتم أي: تم نظامها بالروم أي: ببلاد الروم، وابتدأوها أيضاً وذلك سنة
 سبعمائة وتسع وتسعين هجرياً.

وَقَدْ أَجَزْتُ لِكُلِّ مُقْرِي كَذَا أَجَزْتُ كُلَّ مَنْ فِي عَضْرِي
 أي: أجاز الناظم تقبل الله -تعالى- منه لكل من المقرئين في الأمصار والأعصار أن
 يروى عنه هذه الأرجوزة، ويقربها ويقري بها، على رأى من أجاز ذلك، وكذلك أجاز
 -أحسن الله عاقبته- روايتها لكل من بعصره أجازة عامة، كما لفظ بها مع علمه
 باختلاف العلماء في جواز الرواية بالإجازة العامة، والمختار عندهم وعنده جوازها.


رَوَايَةً بِشَرْطِهَا الْمُمْتَرِ وَقَالَهُ مُحَمَّدُ ابْنُ الْجَزْرِي
 قرن الإجازة بما تعارف عليه العلماء من الشروط حتى يكون النقل عنه منضبطاً، ثم
 قال: (وقاله)، يعني: أنه تلفظ بذلك، أي: قاله بلفظه لا بمجرد الخط ليكون ذلك بلا خلف.

يَرْحَمُهُ بِفَضْلِهِ الرَّحْمَنُ ١٠١٥ فَظَنَّهُ مِنْ جُودِهِ الْغُفْرَانُ
 أعاد الدعاء لنفسه بالرحمة أيضاً: وختم الكتاب بذلك كما بدأ به أولاً، رجاء أن
 يصادف ساعة إجابة ممن يقرأها أو يدرسها: أو يخرج من قلب صادق مخلص
 فيحصل مراده من عفو الله وغفرانه، وقوله: (فظنه) إشارة إلى الحديث القدسي، قال
 رسول الله ﷺ: قال الله تعالى: «أنا عند ظن عبدي بي»^(١).

اللهم حسن ظننا فيك، وصلى الله على سيدنا محمد النبي الأمي، وعلى آله
 وصحبه وسلم تسليماً كثيراً، وآخر دعوانا أن الحمد لله رب العالمين.

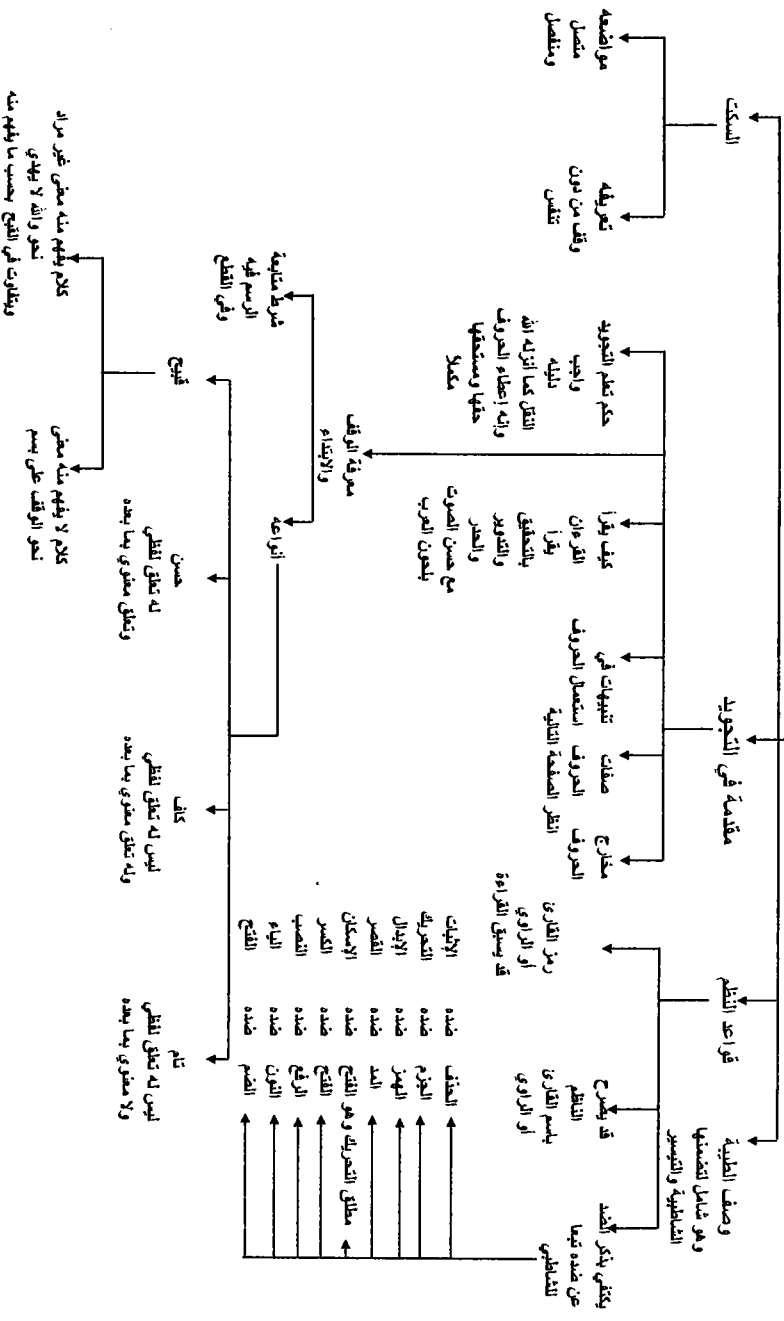


(١) رواه مسلم من حديث أبي هريرة، انظر «شرح مسلم للنووي» (١/١٧).

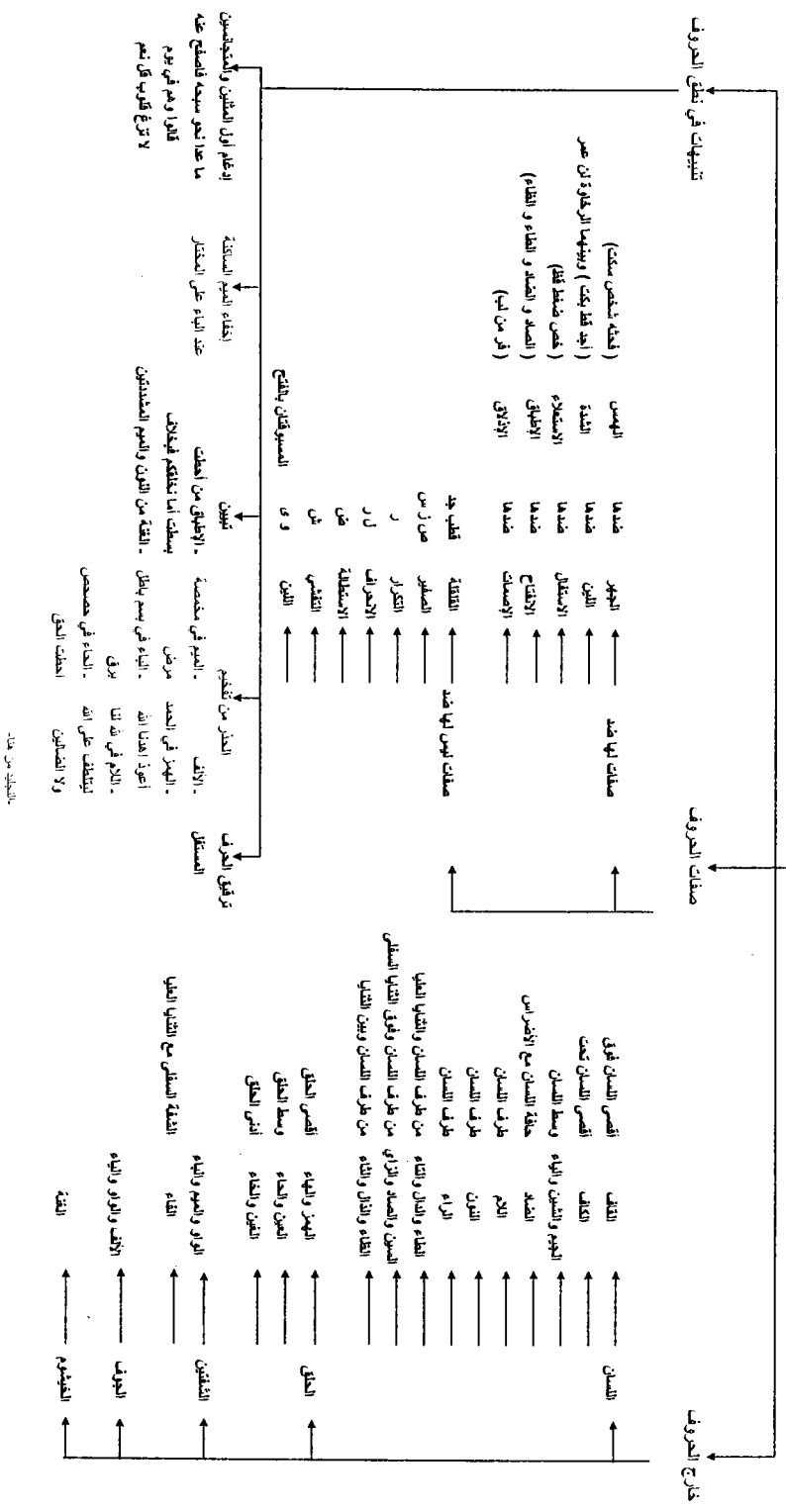


جدول توضيحي
للأصول
مع التعليق عليها

مقدمة الطبعية



مقدمة في الجويد



التصنيف من عند...

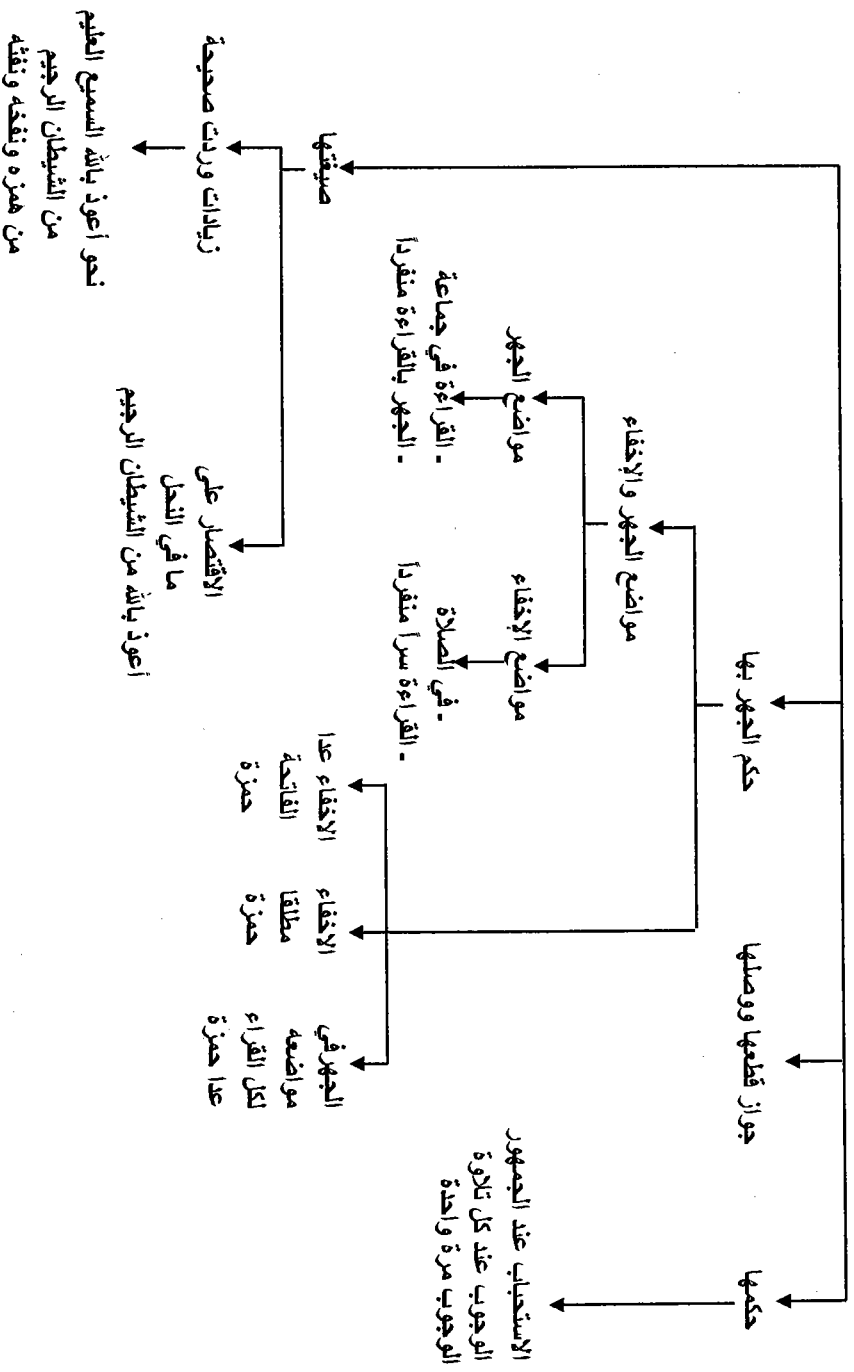
الاستعاذة

* لاحظ أن هذا الفصل ينقسم إلى ما يلي:

صيغتها، ثم حكم من جهر بالاستعاذة، ثم حكم وصلها بما بعدها، ثم حكم الاستعاذة.



الإستعاذة



حكم ما بين السورتين

❖ لاحظ أن هذا الفصل ينقسم إلى أربعة أقسام هي:

ذكر مذاهب القراء ما بين السور

تين، وذكر الأربع سور التي اختلف فيها هل يوصل فيها بين السورتين أم لا وهي المسماة بالأربع الزهر، ثم حكم البسملة، ثم أوجه البسملة.

❖ لاحظ كذلك أن مذاهب القراء فيما بين السورتين على مذاهب أربعة:

البسملة والوصل والخلاف بين البسملة والسكت والوصل والخلاف بين السكت والوصل، وهذا الأخير من الكبرى فقط .

❖ لاحظ كذلك أن هذا الحكم لما بين السورتين إذا وصل بينهما، أما إذا ابتداء

السورة فإن كل القراء يبسملون ومنهم حمزة.

❖ لاحظ أن الأربع الزهر هي سور اختار بعض القراء منع الوصل بين

السورتين فيها خشية أن يقف القارئ بعد الوصل على ما يؤدي إلى معنى قبيح مثل: وأهل المغفرة لا .

وممن اختار ذلك الإمام الشاطبي وغيره وخالفهم الإمام الداني وغيره حيث

لم ير فرقاً بين الأربع الزهر وغيرها.

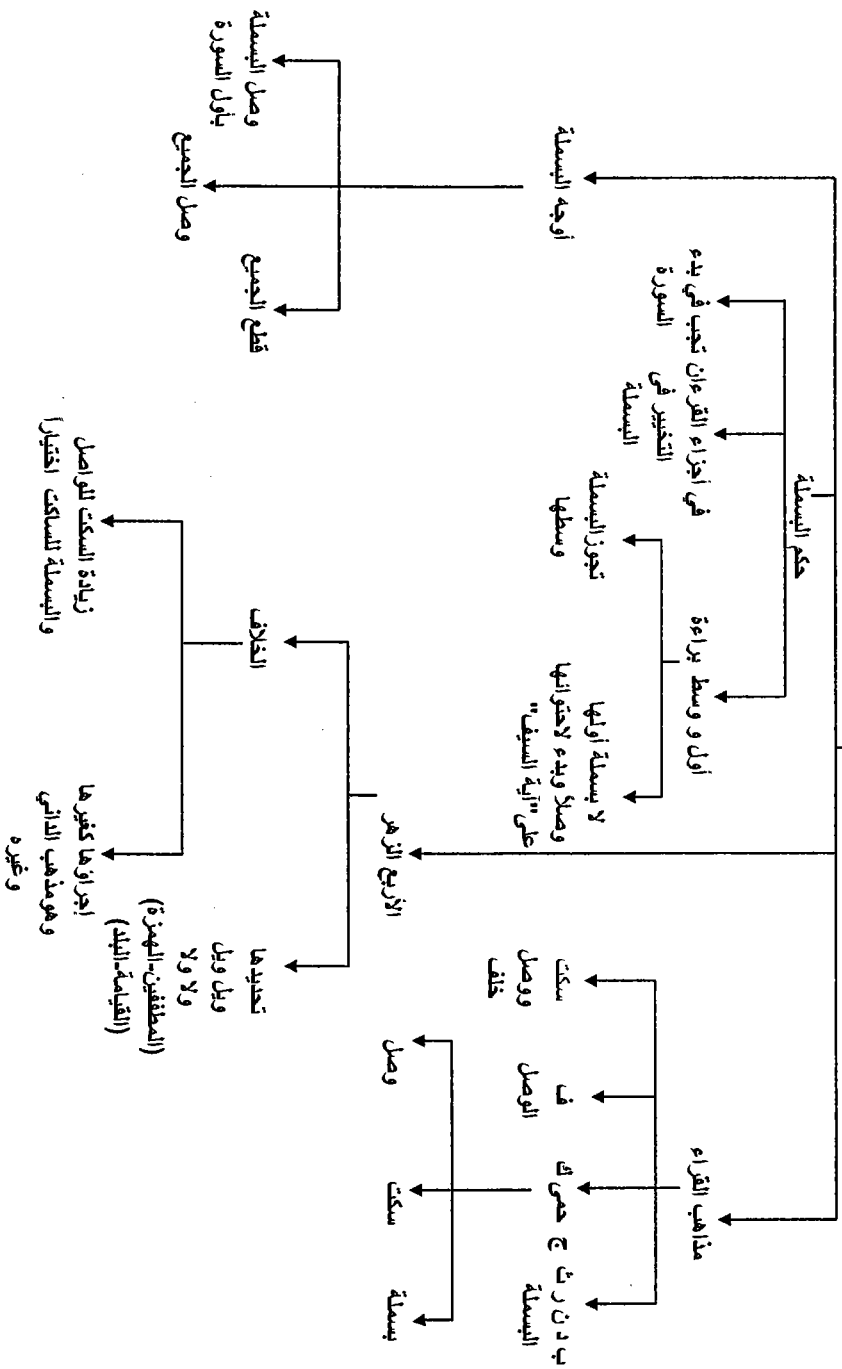
❖ لاحظ أن البدء بالبسملة وسط سورة براءة مما جوزه في الشاطبية كما

يؤخذ من إطلاقه (وفي الأجزاء خير من تلا) أما في الطيبة فقال (وفيها يحتمل) مما

يفيد الخلاف في ذلك.



حكمهم وما بين المسورتين



سورة أم القرآن

المسائل التي اختلف فيها في سورة أم القرآن هي ثماني مسائل كما هو موضح بالرسم.

❖ لاحظ أن إشمام الصاد زايًا في كلمة الصراط هو كما ينطق المصريون حرف الظاء في نحو كلمة «الظاهر» باللغة العامية.

❖ لاحظ كذلك أن الفرق ما بين الهاء في نحو عليهم:

إذا كانت قبل متحرك فالخلاف فيها لحمزة فقط.

إذا كانت قبل ساكن فالخلاف فيها لأبي عمرو وحمزة والكسائي ويعقوب وخلف العاشر.

والاختلاف لحمزة فيما قبله حركة في ثلاث كلمات فقط هي عليهم وإيهم ولديهم، وليعقوب مطلقًا.

أما الخلاف في هاء الضمير التي قبلها ياء ساكنة أو كسرة وبعدها ميم وبعده الميم ساكن فإنها تشمل الباب كله.

❖ لاحظ أن الخلاف لحمزة ويعقوب في ما قبل متحرك هو حال الوقف والوصل، أما في حال ما قبل الساكن فهو في حال الوصل فقط، وفي حال الوقف يوقف للقراء كلهم بكسر الهاء عدا حمزة في عليهم وإيهم ولديهم ويعقوب مطلقًا فلهما ضم الهاء فقط كما سبق.

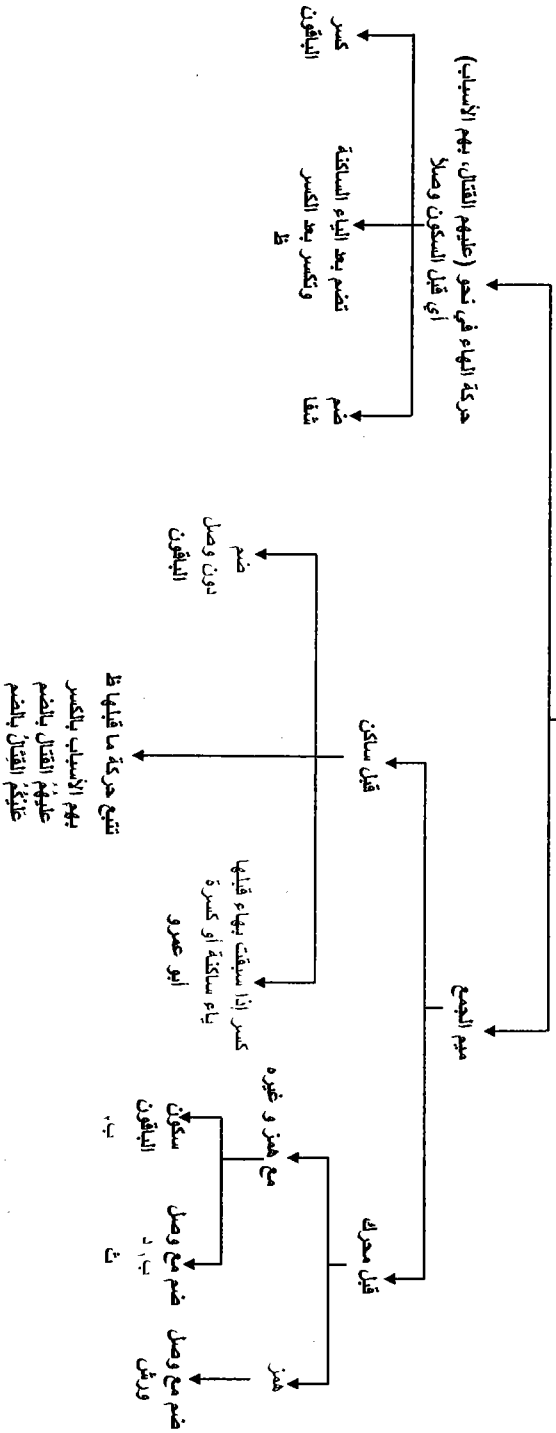


❖ **لاحظ** أن الإمام ابن الجزري ذكر في هذا الباب في الطيبة أحكام إشمام الصاد زايًا في الصاد الساكنة قبل الدال وهي مذكورة في الشاطبية في سورة النساء، و كلمة «بمصيطر» وهي مذكورة في الشاطبية في سورة الغاشية، و كلمة «المصيطرون» وهي مذكورة في الشاطبية في سورة الطور.

❖ **لاحظ** أن كلمة يصدر هي من باب أصدق ولكن لا خلاف في إشمامهما لرويس.



الحركة أم القرآن



الإدغام الكبير

❖ لاحظ أن باب الإدغام الكبير ينقسم إلى فصلين هما: الإدغام الكبير العام و الإدغام الكبير الخاص، وأن أكثر أحرف الإدغام الخاص وارد عن يعقوب، يليه حمزة.

❖ لاحظ أن الإدغام عن حمزة ويعقوب بدون روم أو إشمام ولذلك يلزم فيه إشباع حروف المد.

❖ لاحظ أن الإدغام الكبير الخاص عن يعقوب ينقسم إلى:

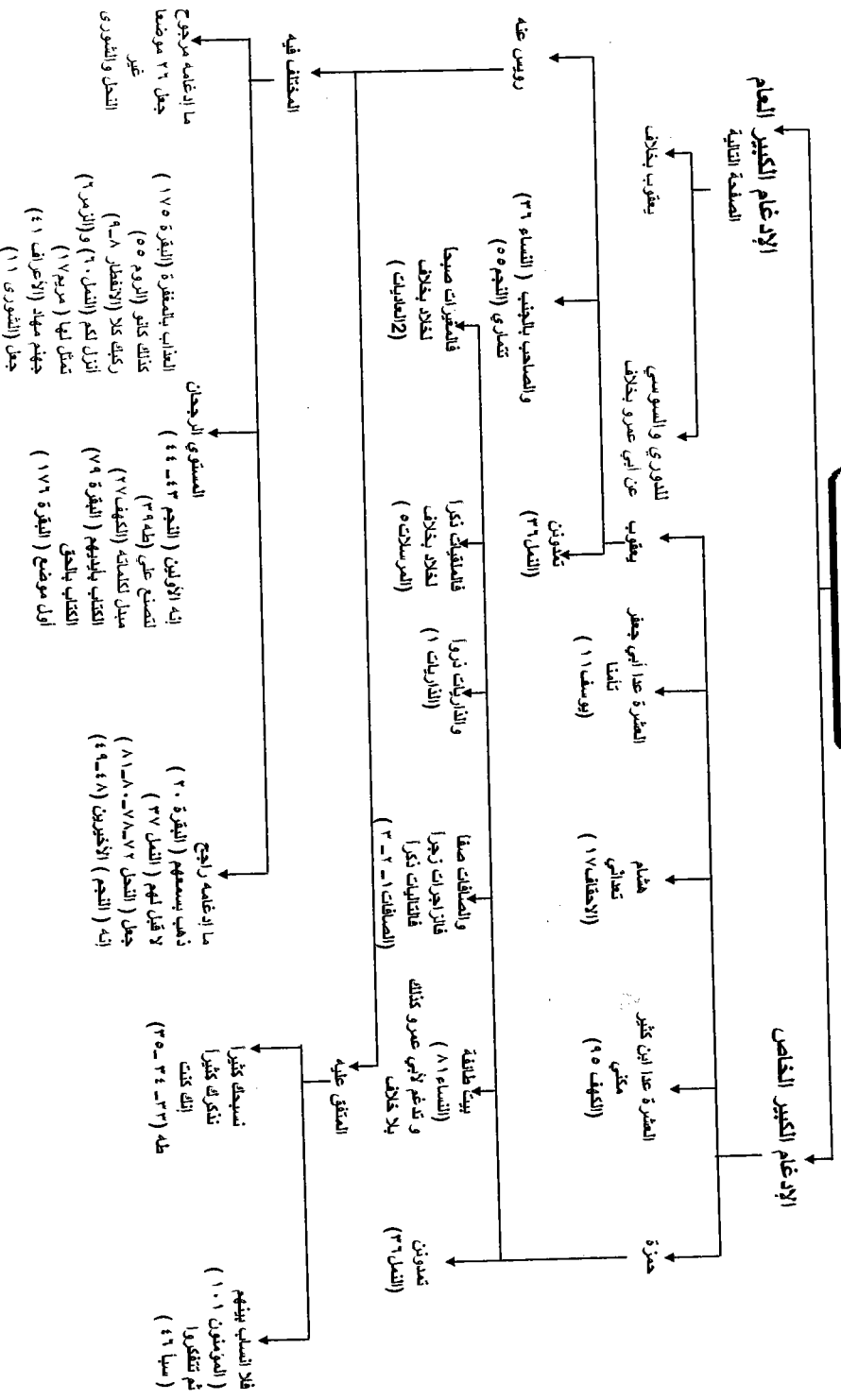
واجب وراجح ومستوى الرجحان ومرجوح.

❖ لاحظ أن الإدغام الكبير العام وجه عن يعقوب وأبي عمرو.

- جوز الشيخ البنا الدمياطي الإدغام ليعقوب مع مد المنفصل كما في كتابه إتحاف فضلاء البشر (ص ٢٥)، و جوزة الإمام المتولي بروح عن يعقوب من الكامل لأنه لا يقع الإدغام مع مد المنفصل إلا منه وبالرجوع إلى نسخة الكامل الموجودة لم أجد ذكر الإدغام الكبير ليعقوب علماً بأن الإمام المتولي لم يكن عنده كتاب الكامل.



الإدغام الكبير



❖ لاحظ أن الإدغام العام ينقسم إلى ثلاثة فصول:

- إدغام المتمثلين.
- إدغام المتقاربين.
- قواعد في الإدغام.

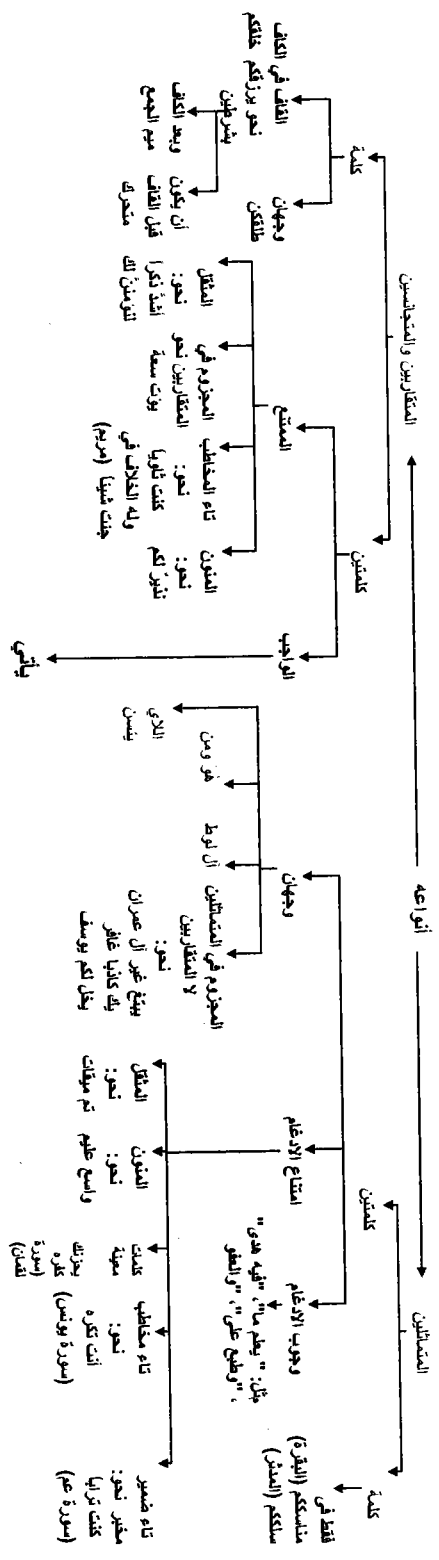
❖ لاحظ كذلك أن أغلب مسائل الإدغام الكبير العام هو في باب إدغام

الحرفين المتقاربين من كلمتين.



الإدغام الكبير العام للدورى والسوسى عن أبى عمرو بخلاف

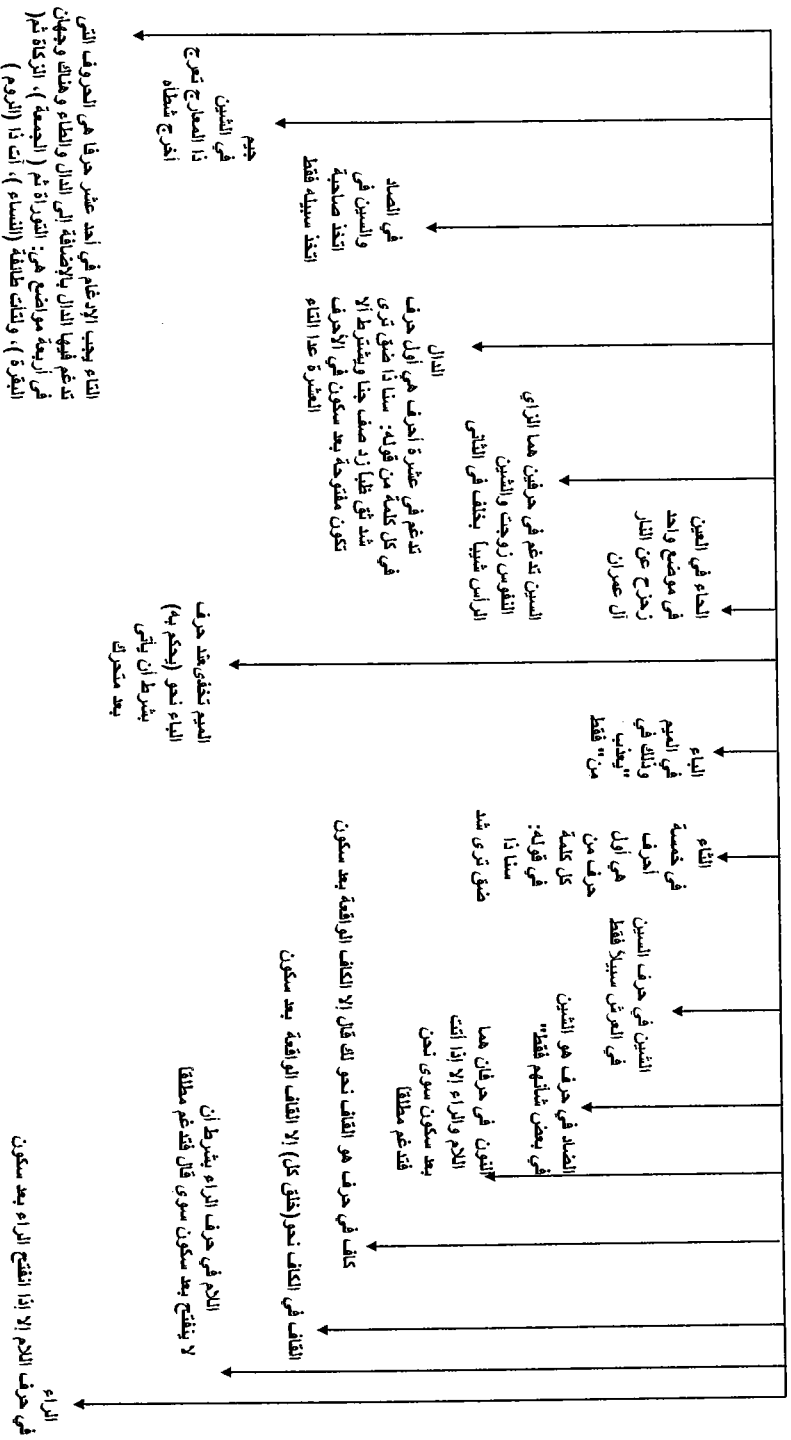
قواعد عامة يأتي



- ❖ لاحظ أن هذه الأحرف المدغمة من كلمتين تنقسم إلى ما يلي:
- ما يدغم في حرف واحد فقط في موضع واحد فقط، وهو حرف الشين والضاد والحاء.
- ما يدغم في حرفين اثنين في موضعين فقط وهي: الجيم والسين والذال والباء والميم .
- ما يدغم في حرف واحد فقط في كل المواضع بشرط وهو القاف في الكاف والكاف في القاف. وما يدغم في حرف واحد فقط في كل المواضع بشرطين وهو اللام في الراء والراء في اللام.
- ما يدغم في حرفين في كل المواضع بشرط واحد وهو النون .
- ما يدغم في خمسة أحرف وهو التاء.
- ما يدغم في عشرة أحرف وهو الدال والتاء.



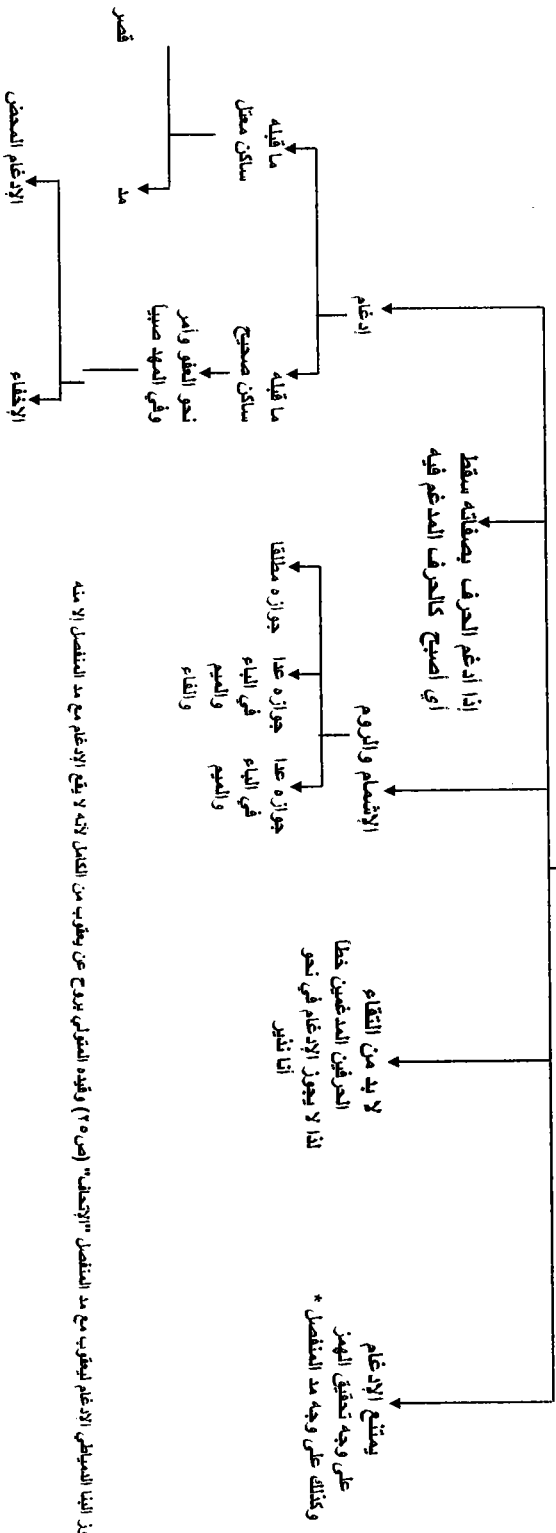
الأحرف المدغمة (١٦ حرفا) مجموعة في قولهم رض سنشد ججتك بذل ققم



* لاحظ أن أسباب امتناع الإدغام في المتقاربين هي نفسها أسباب امتناع الإدغام في المتماثلين ولكن يزيد عليها أن الجزم يمنع الإدغام في المتقاربين وفيه وجهان في المتماثلين.



قواعد عامة



*جوز البناء السويطي الإدغام بقرب مع مد المتصل "الزحطف" (ص ٢٥) وقده السويطي يروج عن يقرب من الكامل لأنه لا يقع الإدغام مع مد المتصل إلا منه

هاء الكناية

❖ لاحظ أن الاختلاف في باب هاءات الكناية يقع بين الإسكان والقصر والصلة، والكلمات المختلف فيها ست عشرة كلمة منها إحدى عشرة كلمة كلها أفعال مجزومة بحذف حرف العلة.

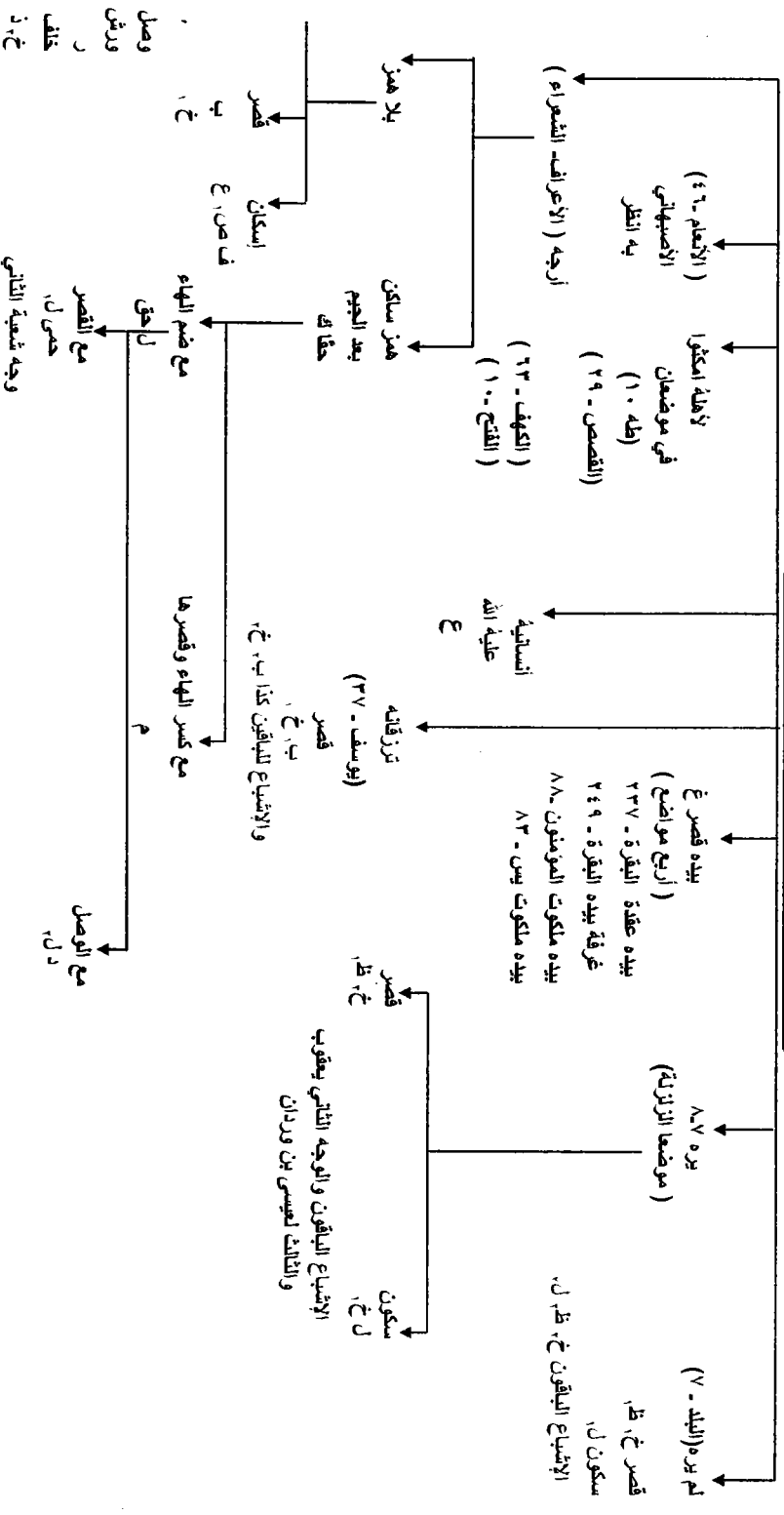


* لاحظ أن الحكم في «أنسانيه» و«عليه الله» و«لأهله امكثوا» مذكورة في الطيبة في هذا الباب وهي في الشاطبية مذكورة في سورها.

* لاحظ أن الخلاف يصل إلى ورود ثلاثة أوجه عن الراوي في الكلمة الواحدة عن هشام في ستة مواضع وعن ابن وردان في موضع واحد.



تابع هاء الضائية



المد والقصر

❖ لاحظ أن أسباب المد:

- سببان لفظيان هما الهمز والسكون.
- سببان معنويان هما التعظيم والتبرئة.

❖ لاحظ أن الهمز سبب في أربعة أنواع من المد هي:

المد المتصل والمنفصل ومد البدل ومد اللين.

وأن السكون سبب في نوعين فقط من المد وهما:

المد اللازم والمد العارض للسكون.

❖ لاحظ أن مد البدل سمي بذلك لتقدم الهمزة على حرف المد، وأن الأزرق

عن ورش اختص بمد هذا النوع أربع وست حركات ويشارك غيره في قصره.

❖ لاحظ أن المستثنى من مد البدل للأزرق يقع في أصليين وأربع كلمات.

أما الأصول فهي:

الأصل الأول:

أن يقع حرف المد بعد الهمز الواقع بعد حرف ساكن صحيح ويجيء ذلك في

كلمة قرآن حيث جاءت، وكلمة مسؤولاً ومسؤولون حيث جاءت، وكلمة الظمآن

بسورة النور، وكلمة مذؤوماً بسورة الأعراف.

الأصل الثاني:

الألف المبدل من التنوين نحو سواء.

وأما الكلمات فهي:

كلمة يؤاخذ يمتنع مد البدل فيها باتفاق حيث جاءت.

ثلاث كلمات يمتنع فيها البدل بخلاف عن الأزرق وهي:

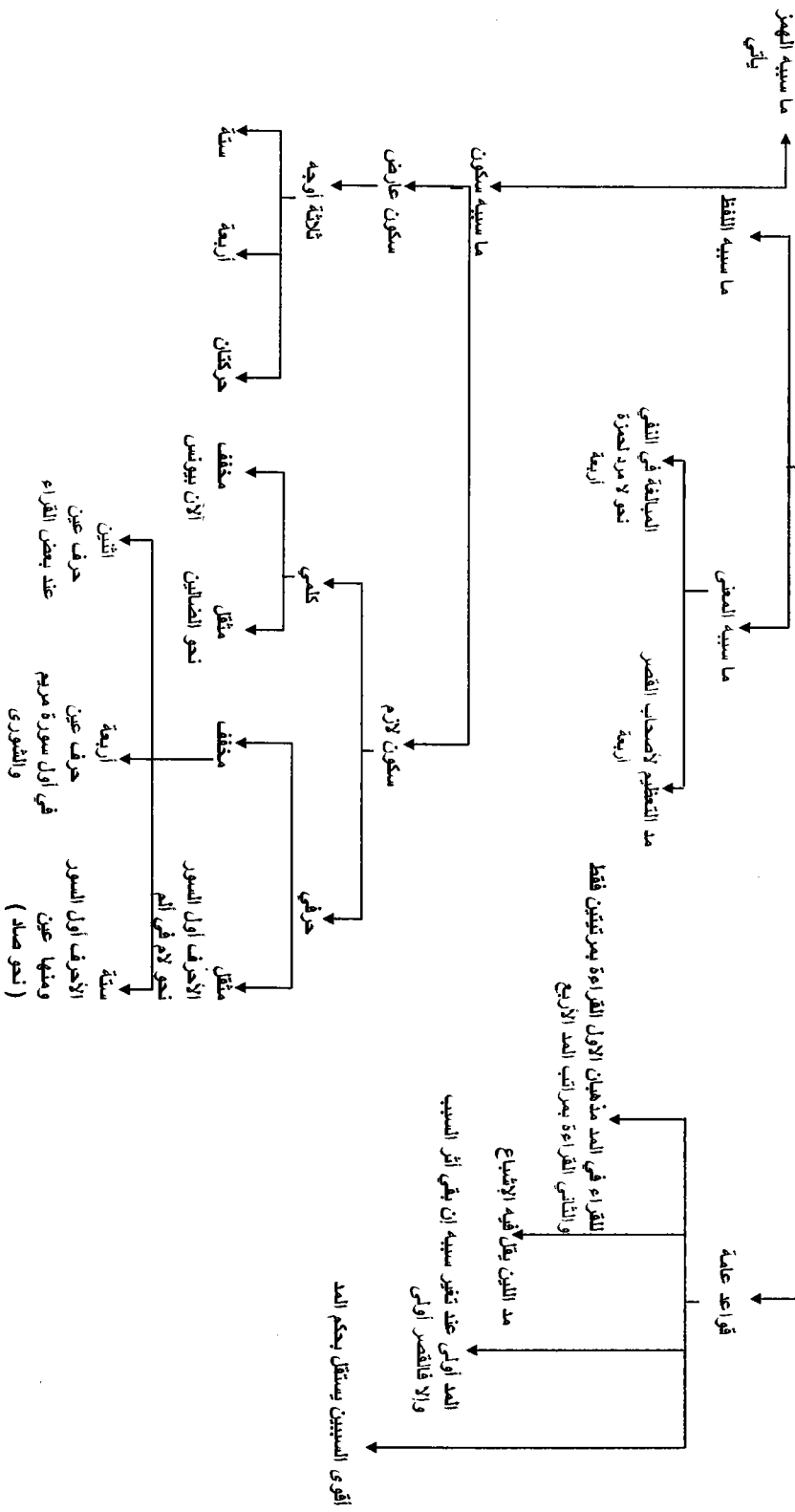
كلمة الآن المستفهم بها في سورة يونس.

وكلمة الأولى بعد عاداً في سورة النجم.

وكلمة إسرائيل حيث جاءت.

المد والقصر

أنواع المد



❖ لاحظ أن المستثنى من مد اللين:

- لفظان باتفاق هما الموءودة وموئلاً.
- لفظ باختلاف وهو سوءات نحو سوءاتهما، سوءاتكم.

❖ لاحظ أن كلمة سوءات فيها أربعة أوجه وهي:

ثلاثة أوجه هي قصر اللين مع القصر والتوسط والمد في البدل، والوجه الرابع توسط اللين مع توسط البدل.

❖ لاحظ أنه يمتنع توسط وإشباع اللين على إشباع البدل في كلمة سوءات لأن كل من أشبع البدل يستثني كلمة سوءات من مد اللين.

❖ لاحظ أن مراتب المد مرتبتان فقط عند بعض القراء، وأربع مراتب عند البعض الآخر، وأن اختيار الشاطبي وابن الجزري الاقتصار على المرتبتين مع عدم منع الأخذ بمراتب المدود كما نص على ذلك في كتاب النشرح ج ١ ص ٣٣٣.

❖ لاحظ أن أسباب المد المعنوية سببان هما:

- مد التعظيم لأصحاب القصر في المنفصل.
- مد التبرئة لحمزة فقط.

و يمد فيهما الألف أربع حركات.

❖ لاحظ أن معنى قوله (أقوى السببين مستقل) أنه إذا اجتمع سببان للمد يعطى الحكم للأقوى منهما، ففي كلمة (أمين) في سورة المائدة حيث يجتمع مد بدل ومد لازم يجب المد ست حركات أخذًا بحكم المد اللازم فقط.

❖ لاحظ أن ابن الجزري يختار أن تغير سبب المد ينقسم إلى نوعين:

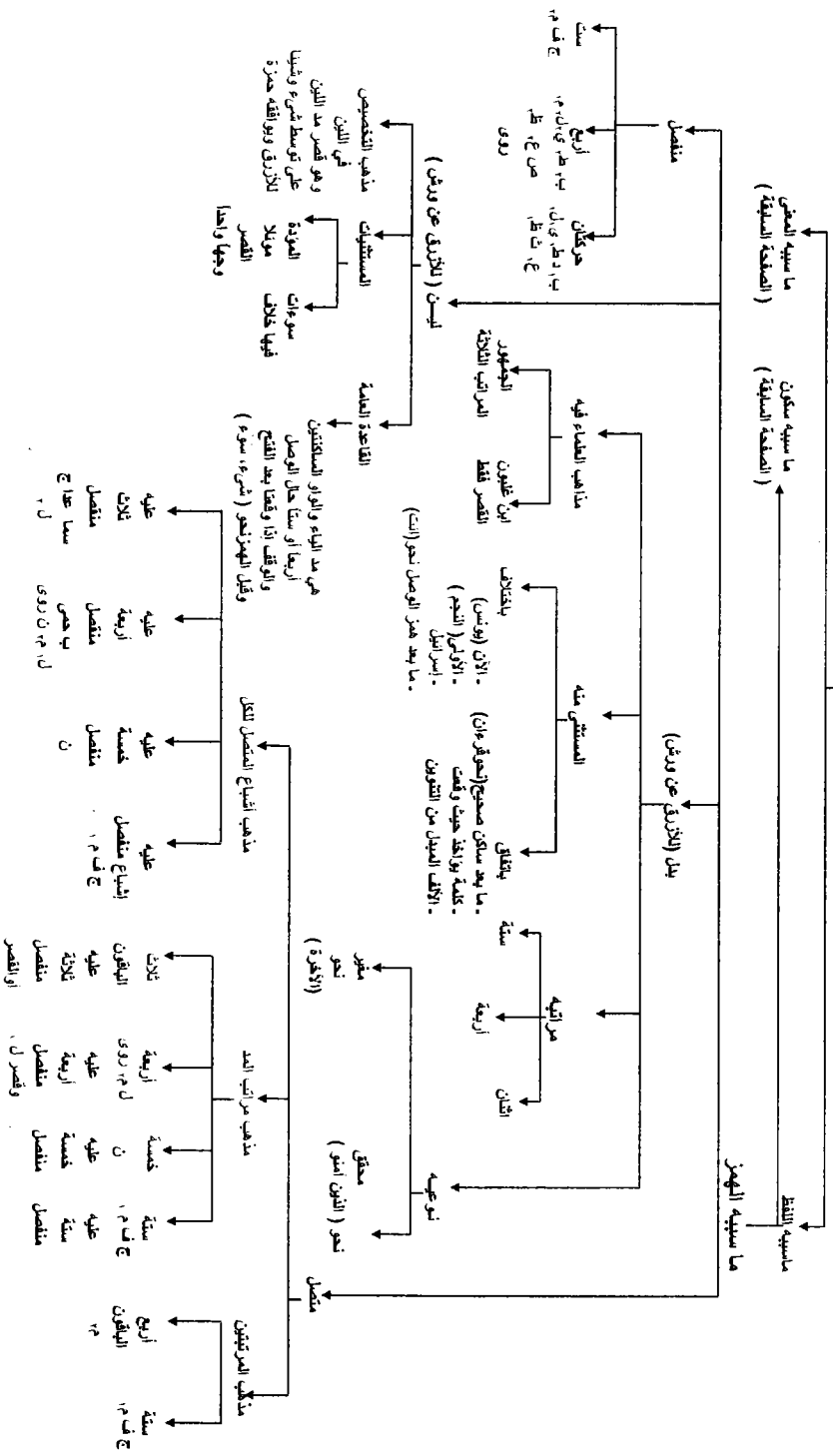
١- ما يبقى فيه أثر لهذا السبب نحو تسهيل الهمزة الأولى في (هؤلاء إن) لقالون فيقدم وجه المد على القصر.

٢- ما يزول فيه هذا الأثر نحو حذف الهمزة في (هؤلاء إن) لأبي عمرو فيقدم وجه القصر على وجه المد.

أما اختيار الإمام الشاطبي فهو تقديم وجه المد في جميع الأحوال.

باب المد والقصر

أنواع المد



باب الهمزتين من كلمة

* لاحظ أن الباب ينقسم إلى:

١- قاعدة عامة يقرأ فيها المرموز لهم (ح ر م ح غ) بتسهيل الهمزة الثانية في الكلمة، ويأخذ فيها هشام بمذهب فيه تفصيل، ويقرأ غير المذكورين وهم الكوفيون وابن ذكوان وروح بتحقيق الهمزة الثانية.

٢- حروف لها أحكام خاصة جمعتها تحت مسمى مستثنيات.

* لاحظ أن أهل الحرمين وأبا عمرو ورويسا قد اتفقوا على تسهيل الهمزة الثانية غير أن قالون وأبا عمرو لهما الإدخال بين الهمزتين بألف في الهمزتين المفتوحتين، وكذلك المفتوحة فالمكسورة، أما المفتوحة فمضمومة فلهما الإدخال بخلاف، فقطب الباب في الإدخال بين الهمزتين بألف هو أبو جعفر، أما ورش وابن كثير ورويس فليس لهما الإدخال بين الهمزتين.

* لاحظ أن الأزرق يزيد وجه إبدال الهمزة الثانية ألفاً في الهمزتين المفتوحتين، فإذا كان بعد هذه الألف حرف ساكن أشيع مدها، وإذا كان بعد هذه الألف حرف متحرك مدها حركتين فقط، ولا تقع الألف المبدلة من الهمزة وبعدها متحرك إلا في كلمتين في القرآن هما قوله تعالى «أألد وأنا عجوز» في سورة هود و«أأمتنم من في السماء» في سورة الملك.

* لاحظ أنه يمتنع الإدخال في باب الآن في موضعها بسورة يونس، وما فيه ثلاث همزات نحو (أألتهنا).

* لاحظ أن هشاماً له في الهمزتين من كلمة تفصيل، ففي الهمزتين المفتوحتين له الإدخال بخلاف والتسهيل بخلاف، لكن يمتنع التسهيل مع عدم الإدخال. وأما الهمزة المفتوحة فمكسورة أو المفتوحة فمضمومة فله التحقيق قولاً واحداً، وله الإدخال بخلاف.

ولا يخرج عن هذه القاعدة إلا ثلاث كلمات:

«أنكم» في سورة فصلت، «أؤنزل» بسورة ص، «أألقي» بسورة القمر فله التسهيل بخلاف فيها كلها.

أحرف لها حكم خاص

* لاحظ أن الأحرف التي لها حكم خاص هي ستة عشر حرفاً مذكورة في هذا الباب.

* لاحظ أن أكثر الخلاف الوارد فيها في كلمة آمنتم وأئمة أما غيرها فيقل فيه الخلاف.

* لاحظ أن كلمة أئمة مستثناة من الإدخال لبعض القراء.

* لاحظ أن الخلاف في باب آلآن هو خلاف بين الإبدال والتسهيل وهما جائزان لكل القراء.

* لاحظ أن الخلاف بعد ذلك في الأحرف الأربعة عشر الباقية إنما هو بين الاستفهام والإخبار.

* لاحظ أن الأصل لابن ذكوان في الهمزتين من كلمة تحقيقهما، ولا يسهل الهمزة الثانية إلا في المواضع الآتية:

أعجمي وأن كان وأمنتهم وآهتنا.

فعلى هذا فله التسهيل في هذه المواضع والتسهيل بخلاف في باب الآن.

* لاحظ أن الأصل له عدم الإدخال بين الهمزتين من كلمة، فليس له إدخال إلا في كلمتي أعجمي وأن كان بخلاف عنه في ذلك.

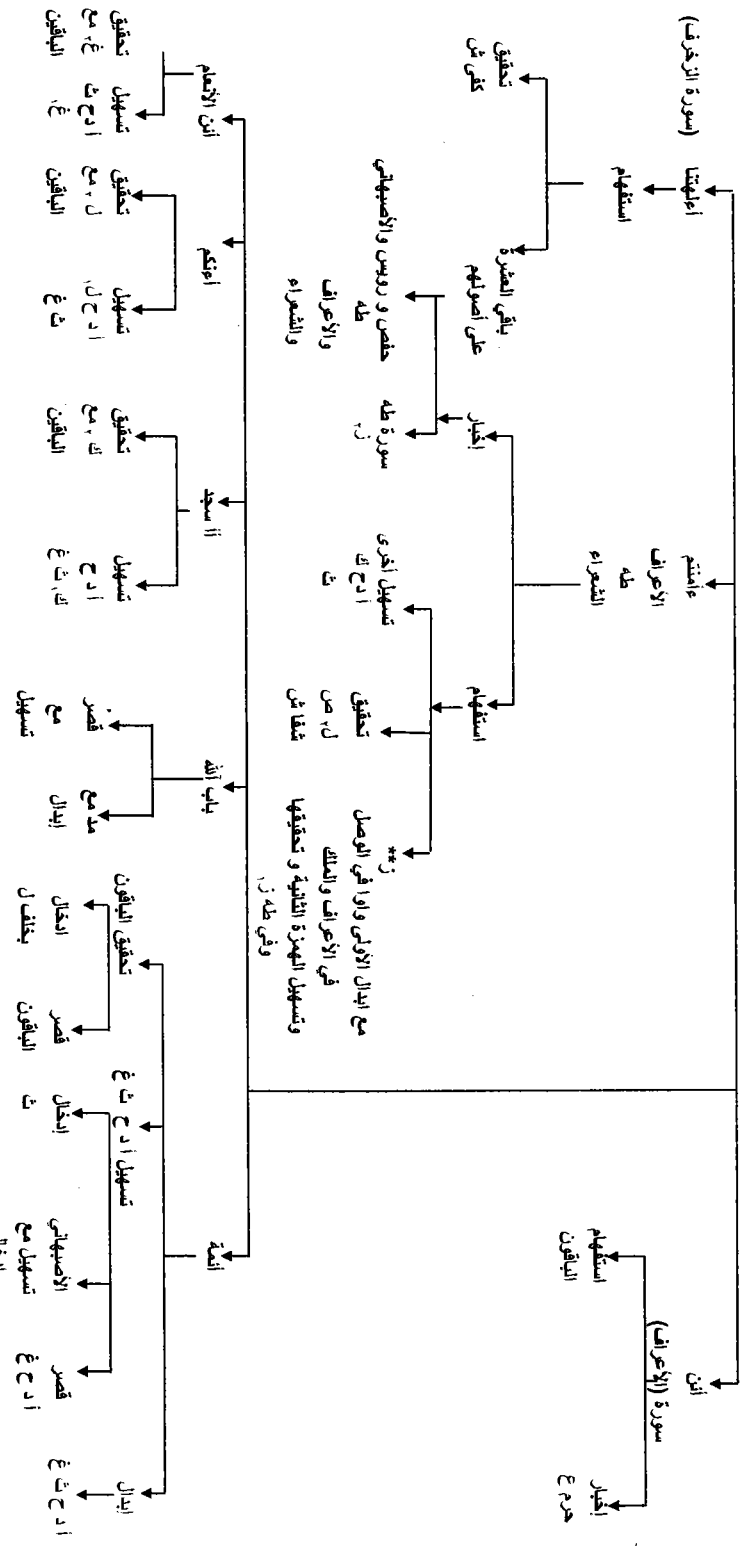
* لاحظ أن هشاماً له التسهيل بخلاف في الهمزتين المفتوحتين عدا في قوله تعالى «أن كان ذا مال وبنين» و«آمنتهم» و«آهتنا» فليس له إلا التسهيل فقط.



❁ لاحظ أن مذهب قنبل في كلمة «ءآمتتم» يختلف في كل سورة عن الأخرى:
 فله في الأعراف تحقيق الأولى وتسهيل الثانية عند الياء بها، وإبدال الأولى واوًا
 مع تحقيق أو تسهيل الثانية حال الوصل.
 وله في طه الإخبار فقط كحفص.
 وله في الشعراء تحقيق الأولى وتسهيل الثانية سواء كان بادئًا أو واصلاً كالبنزي.
 ❁ لاحظ أن الخلاف في إنك لأنت، إذا ما مت، أننا لمغرمون، أئنكم، وأئن
 بالأعراف مذكور في الشاطبية في سورها.
 ❁ لاحظ أن الخلاف في أئن الأنعام لرويس، وأأسجد يأتي من الكبرى فقط،
 وأن الإدخال لابن ذكوان في الكلمتين المذكورتين كذلك من الكبرى فقط.



تابع أحرفها حكم خاص



* يمنع الإدخال للأزرق و الفصل بالضم عليه في نسخ عامة
 ** وحده فاقبل في الأعراف وجهان وصل ووجهان بدعا وفي طه وجهان وفي الضمراء وجه واحد

ثاني القصاص
 والسجدة فحصب
 إدخال

الاستفهام المكرر

فائدة:

هذه الآيات قد صُغتها مع ذكر مذاهب القراء بأسمائهم.

بَدءًا بِثَانِيهِ تَجِي أَحْكَامُهُ	الإخْبَارُ فِيمَا كُرِّرَ اسْتِفْهَامُهُ
قَدْ أَفْلَحَ الثَّانِي بِذِيحِ أَخْبَرًا	فِي الرَّعْدِ مَعَ تَنْزِيلِهَا الإِسْرَامَعًا
شَامٍ فَرَدَّ بِالنَّازِعَاتِ تَسْلَمِ	عَنْ نَافِعِ مَعَهُ الْكِسَائِي حَضْرَمِي
أُولَى بِذِيحِ وَالْكِسَائِي مَعَهُ	مَعَ الثَّلَاثِ زَيْدِ الْوَاقِعَةِ
إِخْبَارُ الْأُولَى النَّظْمُ تَحْتُ قَدْ أَتَمَّ	شَامٍ بِنَمْلِ وَأَضَافَ النُّونَ ثُمَّ
وَإِخْتَصَّ فِي أُولَى بِذِيحِ يَخْصِي	فِي السُّتِّ الْأُولَى مَعَ يَزِيدِ الْيَخْصِي
مَكٌّ وَحَفْصُ حَضْرَمِي وَالْيَخْصِي	طَابِي بِنَمْلِ مَعَهُمَا فِي الْعَنْكَبِ
فَأَخَذَ وَصَلَ ثُمَّ كُنَّ مِمَّنْ ضَبَطَ	فِي النَّازِعَاتِ عَنْ يَزِيدَ دَا فَحَطَّ



الإستفهام المكرر

م	السورة	إخبار الأولي	إخبار الثاني	الإستفهام فيهما
١	الرحمة	ك ث	أ ر ظ	د ع ح ص فتي
٢	أولى الأسراء	ك ث	أ ر ظ	د ع ح ص فتي
٣	ثاني الأسراء	ك ث	أ ر ظ	د ع ح ص فتي
٤	المؤمنون	ك ث	أ ر ظ	د ع ح ص فتي
٥	النمل	أ ث	ك ر وزادا النون إننا	د ع ظ ح ص فتي
٦	المنكوت	أ د ك ع ث ظ	_____	ر ح ص فتي
٧	السمجة	ك ث	أ ر ظ	د ع ح ص فتي
٨	أولى الصافات	ك	أ ر ظ ث	د ع ح ص فتي
٩	ثاني الصافات	ك ث	أ ر ظ	د ع ح ص فتي
١٠	الواقعة	_____	أ ر ظ ث	د ع ك ح ص فتي
١١	النازعات	ث	أ ر ظ ك	د ع ح ص فتي

الهمزتان من كلمتين

❖ لاحظ أن هذا الباب يختص بتسهيل الهمزة الأولى أو الثانية فيه أهل الحرمين وأبو عمرو ورويس.

❖ لاحظ أن الأحكام تنقسم إلى:

- إذا اتفقت الهمزتان في الحركة.
- إذا اختلفت الهمزتان في الحركة.

❖ لاحظ أنه في حالة اتفاق الهمزتين فإن الراوي الأول لنافع وهو قالون والراوي الأول لابن كثير وهو البزي يسهلان الهمزة الأولى سواء بالإسقاط أو بالتسهيل بين بين، وأن الراوي الثاني لنافع وهو ورش والراوي الثاني لابن كثير وهو قبل يسهلان الهمزة الثانية.

❖ لاحظ أن تسهيل الهمزة الثانية إما بين بين لورش وقبل وإما بالإبدال للأزرق وقبل، أي أن الأصبهاني ليس له إبدال.

❖ لاحظ أنه إذا سهل ورش الهمزة الثانية بالإبدال:

- إذا جاء بعد الحرف المبدل سكون فإنه يشبع المد.
- إذا جاء بعده حركة فإنه يقصر.

• إذا جاء بعده حركة عارضة فإنه يمد على الأصل أو يقصر اعتدادًا بالعارض.

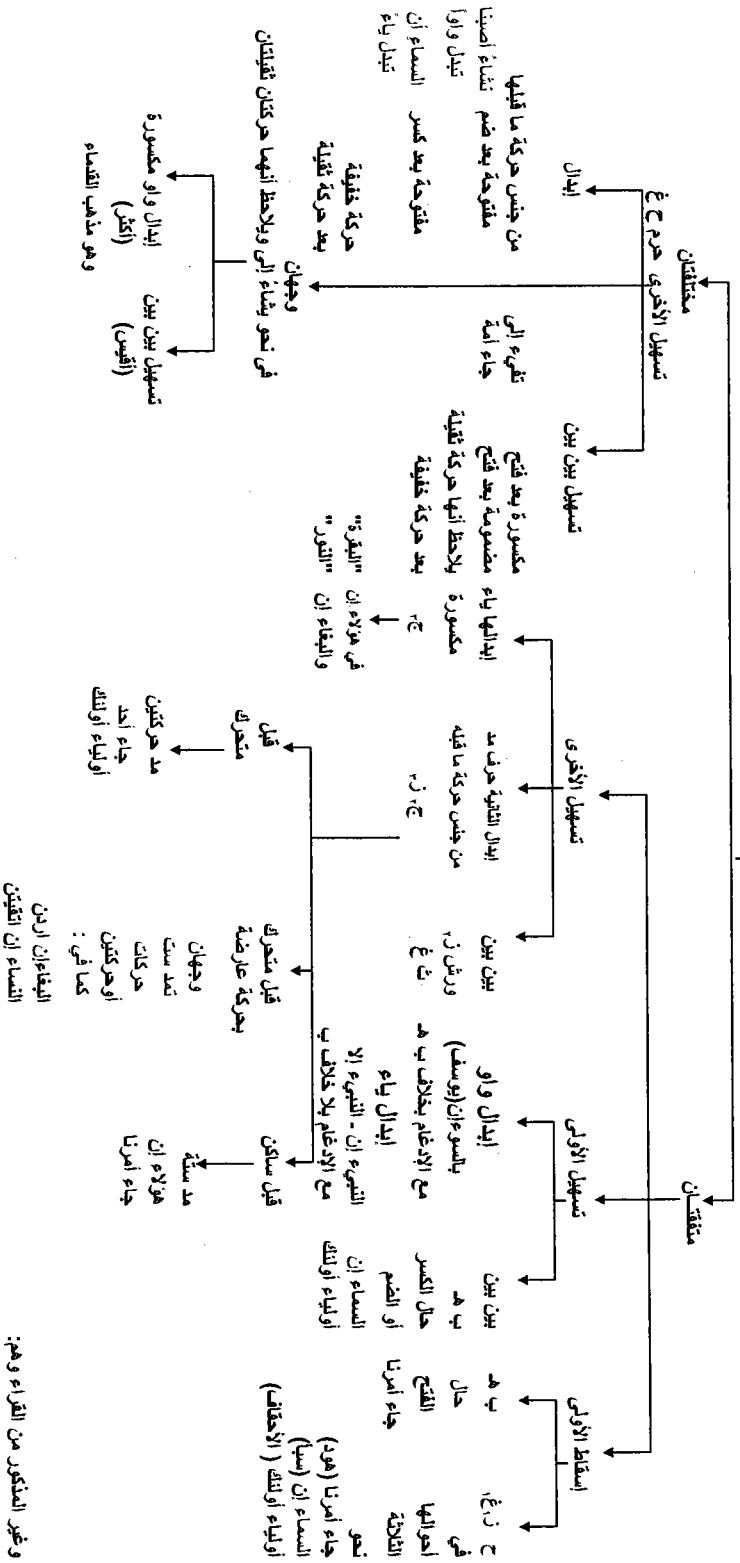
❖ لاحظ أن إبدال الهمزة الثانية في «هؤلاء إن» و«البغاء إن» هو مذهب

يختص به الأزرق دون قبل.

❖ لاحظ أن قالون والبزي لهما في «بالسوء إن» في سورة يوسف إبدال

الهمزة الأولى واوًا مع الإدغام، ولهما كذلك التسهيل بين بين مع المد والقصر.

باب الممزتين من كمتين



وغير المذكور من القراء وهم:
الشافعي و الكوفيون و روح بالتخفيف فيهما

* لاحظ أن الهمزتين المتفتحتين بالضم لا توجد في القرآن إلا في موضع واحد هو قوله سبحانه وتعالى «أولياء أولئك» في سورة الأحقاف.

* لاحظ أن المسهلين قد اتفقوا على التغيير في الهمزة الثانية من الهمزتين المختلفتين، فالاختلاف في هذا الموضع هو في كيفية تسهيل الهمزة الثانية فقط.

* لاحظ أن هذا التغيير ينقسم إلى ما يلي:

الفتحة حركة خفيفة فإذا تأخرت أبدل الهمزة المفتوحة إبدالاً محضاً إلى واو بعد الضمة وإلى ياء بعد الكسرة.

أما إذا تقدمت الفتحة فإنها تأتي بعدها حركات ثقيلة هي الكسرة والضمة، فتسهل الهمزة المكسورة بين الهمزة والياء وتسهل الهمزة المضمومة بين الهمزة والواو.

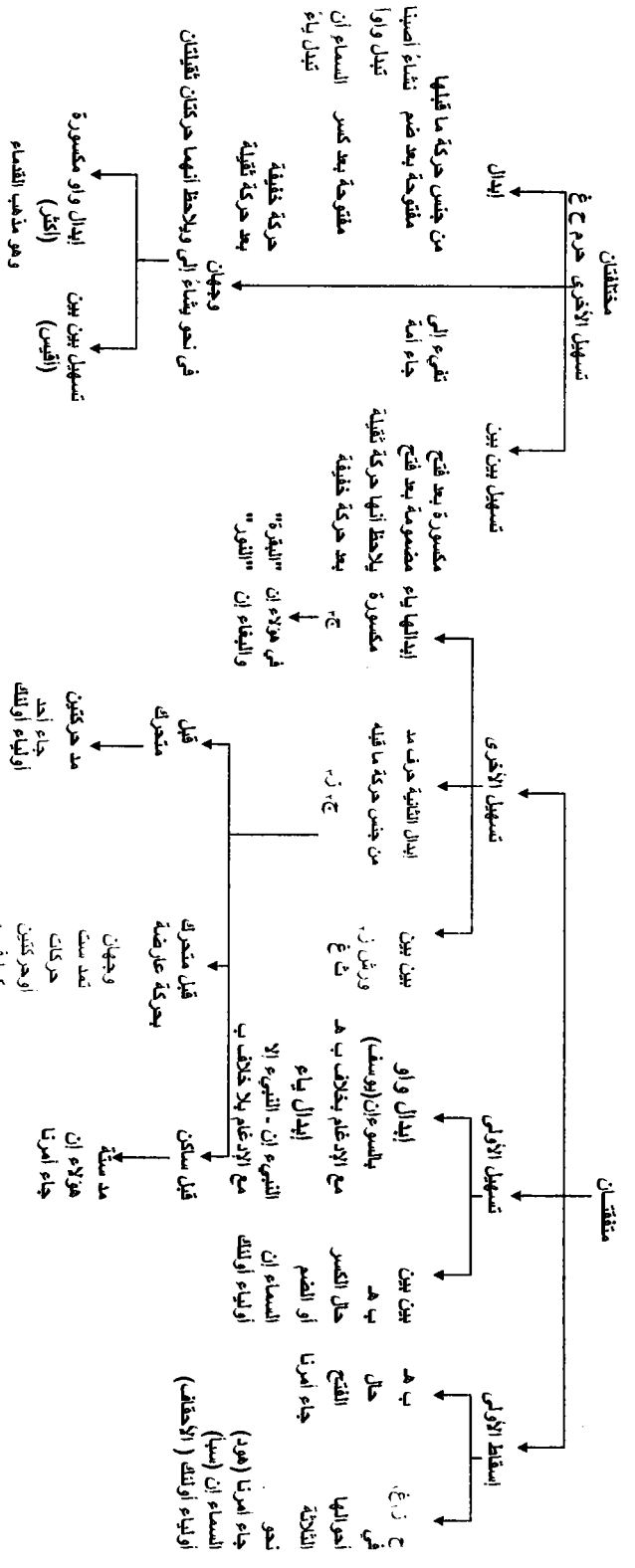
أما إذا لم يكن هناك حركة فتحة في أي من الهمزتين، وهذا لا يكون في القرآن إلا أن تكون الهمزة الأولى مضمومة والثانية مكسورة، فإنه يجوز الوجهان التسهيل وهو المقدم في الأداء عند المشاركة والإبدال وهو المقدم في الأداء عند المغاربة، وقد جمعت هذه الأحكام في بيت من الرجز هو:

وبين بين حيث فتح قدما في العكس أبدل حيث لا فتح هما

وقولي: (حيث لا فتح هما) يتضمن الاحتمال الخامس حيث لا تكون أي من الهمزتين مفتوحة، وهذا لا يرد في القرآن إلا على وجه واحد هو أن تكون الهمزة الأولى مضمومة والثانية مكسورة نحو «يشاء إلى» و«ما مسني السوء إن».

* لاحظ أن إسقاط الهمزة الأولى من الهمزتين المتفتحتين هو وجه زائد لكل من قبيل ورويس من الكبرى وهما يوافقان في هذا الوجه أبا عمرو البصري.





وغير المعكور من القراءة وهم: الضامى و الكوفيين و روح بالتحقيق فيها

الهمز المفرد

* لاحظ أن قطب الباب في تسهيل الهمز المفرد هو الإمام أبو جعفر يليه الأصبهاني فأبو عمرو في وجه ثم الأزرق.

* لاحظ أن الأزرق عن ورش ليس له إبدال في الهمزة إلا إذا كانت فاء للكلمة، ومعنى كونها فاء أنك إذا وزنت الكلمة بالميزان الصرفي على وزن فَعَلَ فإن الهمزة تكون في موضع الفاء، فمثلاً كلمة فأذنوا إذا وزنت تكون على وزن فافعلوا، فلاحظ أن الهمزة في محل الفاء، ولا يبدل الأزرق من الهمزات غير فاء الكلمة إلا ما يلي :

يبدل الهمزة الساكنة وهي عين الفعل في كلمة بئر وبئس والذئب.
له الإبدال في النسيء، وهي الكلمة الوحيدة التي يبدلها وهي لام الفعل.
له الإبدال في لثلا وهي إبدال في همزة من حرف لأن أصل لثلا لام الجر وأن الناصبة ولا النافية.

* لاحظ المستثنيات التي لا يبدلها أبو عمرو والأزرق.



* لاحظ أن الأصبهاني عن ورش له إبدال الهمزة الساكنة حيث جاءت إلا في خمسة أسماء وخمسة أفعال مذكورة في الصفحة المقابلة، وله إبدال الهمزة المتحركة كذلك في أبواب معينة في الصفحة المقابلة.

* لاحظ أن تسهيل الهمز المفرد لغير ورش وأبي عمرو وأبي جعفر قليل كما عند الكسائي وخلف إلخ.

* لاحظ أن هذا الباب معقود لمن يسهل الهمز وصلأ ووقفأ، أما من يسهل الهمز وقفأ فقط وهما حمزة وهشام فسيأتي لهم باب مستقل.



باب نقل حركة الهمز للساكن قبلها

* لاحظ أن قطب الباب في النقل هو الإمام ورش فله النقل وصلاً ووقفاً، وذلك في كل همزة تقع في أول كلمة وقبلها ساكن صحيح أو شبه صحيح في الكلمة السابقة.

وليس لورش النقل في كلمة واحدة يجتمع فيها ساكن صحيح وهمزة بعده إلا في كلمة رداءً في سورة القصص.

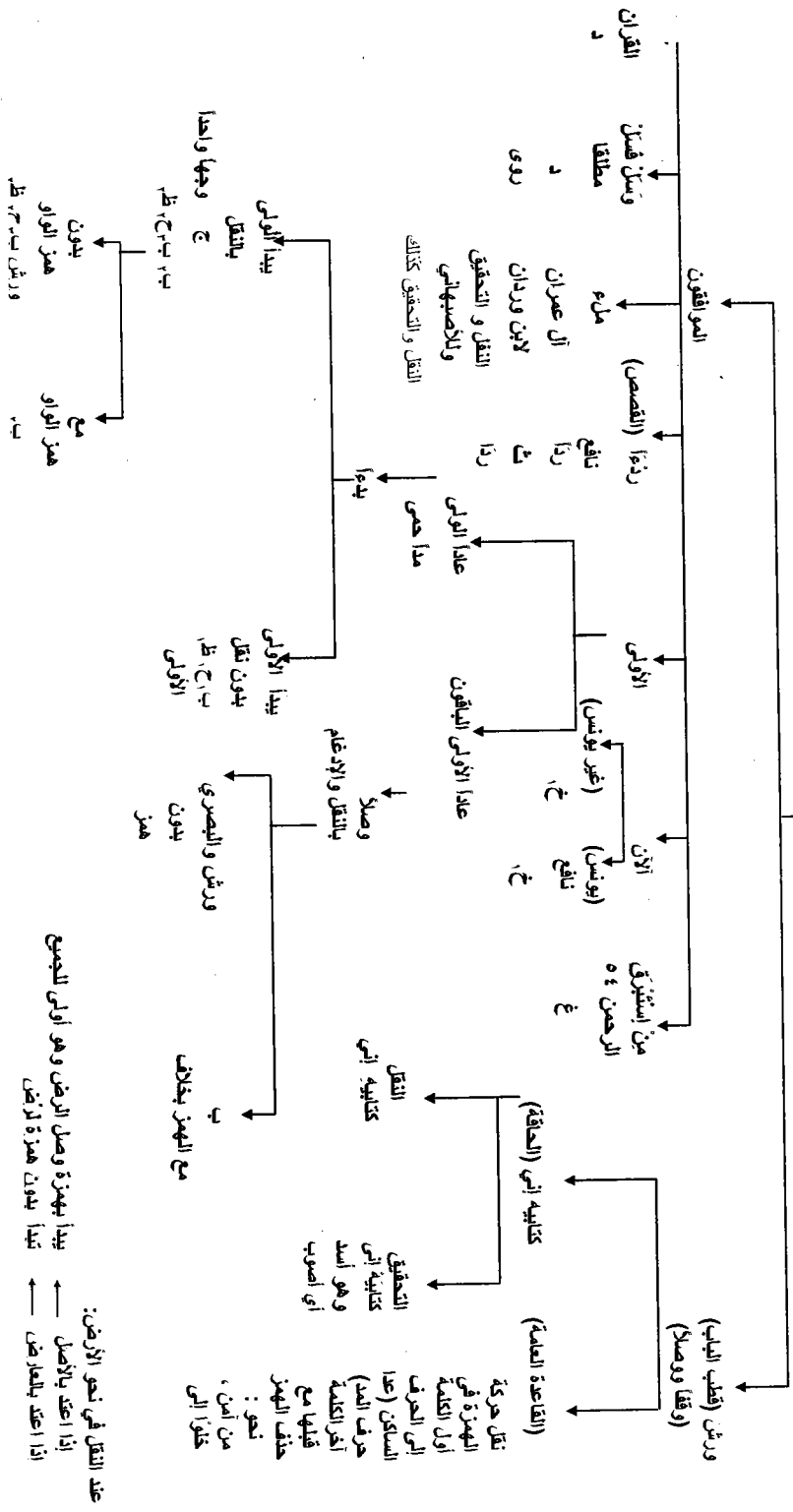
* لاحظ أن حمزة لا نقل له إلا حال الوقف فقط، فليس له في الوصل نقل.

* لاحظ أنه قد أخذ بالنقل في كلمة «الآن» و«عاداً الأولى» و«رداءً» قالون،

وأخذ بالنقل في «عاداً الأولى» فقط أبو عمرو البصري، وأخذ بالنقل في ملء الأصبهاني وابن وردان، وفي «واسأل» و«فاسأل» ابن كثير والكسائي وخلف العاشر، وفي «القرآن» ابن كثير، وفي «من إستبرق» رويس.



نقل حركة الهمز



ببدا الأولى
بالتنقل
ب، ب، ج، ظ
ببدا الأولى
بالتنقل
ب، ب، ج، ظ
ببدا الأولى
بالتنقل
ب، ب، ج، ظ
ببدا الأولى
بالتنقل
ب، ب، ج، ظ

عند النقل في نحو الأرض:
إذا اعتك بالأصل ←
إذا اعتك بالاعتراض ←
ببدا بهمزة وصل الرض وهو أولى للجمع
ببدا بيوت همزة لارض

باب السكت

❖ لاحظ أن حمزة يزيد في باب السكت عما في الشاطبية أو جهًا هي:

- السكت على الساكن الموصول نحو القرآن.
- السكت على المد المنفصل نحو بما أنزل.
- السكت على المد المتصل نحو السماء.
- كما يزيد خلف عن حمزة وجه ترك السكت مطلقًا.

❖ لاحظ أنه لا تأتي مرتبة للسكت إلا وقد شملت ما قبلها، فلا يأتي السكت

على المد المنفصل لحمزة إلا مع السكت على أل وشيء والساكن المفصول والساكن الموصول وهكذا.

❖ لاحظ أن من وافق حمزة في السكت قبل الهمز أجرى ذلك في مرتبتين فقط:

- السكت على الساكن المفصول وأل وشيء.
 - السكت على الساكن الموصول والمفصول وأل وشيء.
- أما سكت أل وشيء أو توسط شيء وكذلك السكت على المد فمما يختص به حمزة.

❖ لاحظ أن مدة السكت تنضبط بالمشافهة وذلك بالقراءة على الشيوخ، ومما

يقربها قول بعض العلماء: إنها دون الوقف، وقول آخرين: إنها بمقدار حركتين. والظاهر مساواة مدة السكت في جميع أنواعه سواء كان قبل الهمز أو بين السورتين أو سكت حفص على نحو عوجًا أو سكت أبي جعفر بين حروف الفواتح.



الوقف على الهمزة لحمزة وهشام

- لاحظ أن لحمزة وهشام مذهبين:

- الوقف القياسي.
- الوقف الرسمي.

❖ لاحظ أن هشامًا ليس له التسهيل في الهمز وقفًا إلا في الهمز المتطرف.

❖ لاحظ أن القارئ إذا أراد أن يتدرب على تسهيل الهمز على مذهب حمزة، فعليه أن يطبق القواعد المذكورة في الصفحة المقابلة في عدة كلمات حتى يعتاد على تطبيق هذه القواعد فلا يصعب عليه بعد ذلك تسهيل الهمزة في وقف حمزة وهشام، ومن ثم لا يحتاج إلى أن يحفظ الأوجه الجائزة في الوقف لكل كلمة على حدة.

فإذا أردت تسهيل الهمزة في كلمة وقفت عليها فانظر إلى حركتها وحركة ما قبلها ولا تخلو

مما يلي:

١- إذا كانت الهمزة ساكنة نحو «وهيَّ لنا» فأنها تبدل حرف مد من جنس ما قبلها، ففي كلمة هيء تبدل الهمزة ياء ساكنة.

٢- إذا كانت الهمزة متحركة فانظر إلى ما قبلها هل هو متحرك أم ساكن؟

أ- إذا كان متحركًا ينظر إلى تناسب الحركتين، وفيها تسعة احتمالات كما هو مبين.

ب- إذا كانت ساكنة فانظر هل هذا الساكن صحيح أم معتل؟

إذا كان صحيحًا فتقل حركة الهمزة إليه.

وإذا كان معتلاً فانظر هل الحرف المعتل ألف أم واو أم ياء:

إذا كان ألفًا ففي الهمز التسهيل.

وإذا كان واوًا أو ياءً فانظر هل هما أصليتان أم زائدتان.

فإذا التزمت هذا الترتيب يسهل عليك بمشيئة الله معرفة طريقة تسهيل أي همزة تقف عليها.

الوقف على الهمزة لهمزة وهشام

يسمى
قياسي

جميعها في صيغة اتركب الضميمة في ابيات
تبدأ بواو: وصورت طرق
جميعها في النهاية في ابيات تبدأ بواو:
أو من ورائي حجاب

مسيوق بالف مبدية نحو (شركاؤ) جميعها في صيغة اتركب الضميمة في ابيات
تبدأ بواو: وصورت طرق
مسيوق بغيرها نحو (هقرو) تبدأ بواو: وصورت طرق
مسيوق بالف مبدية نحو (ورائي) جميعها في النهاية في ابيات تبدأ بواو:
مسيوق بغيرها نحو (جرى) مسيوق بغيرها نحو (جرى)

الوقف ومنها باب مستزيدون في وجه
ليس له صورة

مخرف بوالقه هشام في المتخرف بخلاف
الوقف الضميمة التامة

برالذ
بالي
ص ٢١

متوسط
يتنفسه

متحرك
قلبه متحرك

بالي الاحوال
(سبعة)
سبويه
تسهيل بين وبين في السبويه
الاخفش

سائق
ببيل حرف مد من جنس
حركة ما قبله
مومن ربنا
وقد يكسر ما بعده في نحو
أنتبهم، تنبهم في وجه،
والوجه الآخر بالضم

ساكن
ساكن
قلبه ساكن
الساكن
حرف صريح
تنقل اليه حركة الهمز
ويخفف الهمز
نحو: تناله

ببيل واوا (وزيد)
ببيل واوا (خليفة)
ببيل ياء (خليفة)
ببيل ياء كسر
مفتوح قلبه كسر
مفتوح قلبه ضم

الساكن
حرف علة
الف
تسهيل الهمزة بين
بين ويجوز المد
والقصير في الألف
ويقدم المد

الساكن
حرف صريح
تنقل اليه حركة الهمز
ويخفف الهمز
نحو: تناله
زالتان
نحو: خطيبة هيرينا
ادغم فقط
سبع كلمات فقط جعلت في هذا البيت
قف في هيرينا مع مريتا مع بوي
نرى نسي فرو خطيبه حذر

ببيل واوا (وزيد)
ببيل واوا (خليفة)
ببيل ياء (خليفة)
ببيل ياء كسر
مفتوح قلبه كسر
مفتوح قلبه ضم

الساكن
حرف علة
الف
تسهيل الهمزة بين
بين ويجوز المد
والقصير في الألف
ويقدم المد

الساكن
حرف صريح
تنقل اليه حركة الهمز
ويخفف الهمز
نحو: تناله
زالتان
نحو: خطيبة هيرينا
ادغم فقط
سبع كلمات فقط جعلت في هذا البيت
قف في هيرينا مع مريتا مع بوي
نرى نسي فرو خطيبه حذر

ببيل واوا (وزيد)
ببيل واوا (خليفة)
ببيل ياء (خليفة)
ببيل ياء كسر
مفتوح قلبه كسر
مفتوح قلبه ضم

خمسة احوال بين بين
برو وسكم - سأل
بيس - خليلين
رفع
(هز مضموم بعد كسر)
ببيل ياء (يطلقوا)
(هز مكسور بعد ضم)
ببيل واوا (استل)

ويزاد على ذلك أنه إذا كانت الهمزة متطرفة فلاحظ أمرين:

الأمر الأول: أنها ستسكن للوقف فيصيح لها حكمان حكم كونها متحركة وحكم كونها ساكنة.

الأمر الثاني: أنه في حالة إذا سبقت بألف فإنها تبدل في الطرف وتسهل أما في وسط الكلمة فتسهل فقط.

❖ لاحظ أن الواو الزائدة الواقعة ساكنة قبل همز لا تأتي في القرآن إلا في كلمة قروء في سورة البقرة فقط.

❖ لاحظ أن الياء الزائدة الواقعة ساكنة قبل همز تأتي في القرآن في ست كلمات، وقد جمع هذه الكلمات بعض العلماء في البيت المذكور في الصفحة المقابلة، وهي: هنيئًا، مريئًا، بريء، دريء، النسيء، وخطيئة حيث وردت.

❖ لاحظ أن أحكام الهمزة المتوسطة بزائد نحو «فآت ذا القربى» هي نفس أحكام الهمزة المتوسطة بنفسها عدا أنه يجوز فيها التحقيق.

❖ لاحظ أنه إذا وقعت همزة وصل قبل الهمزة المتوسطة بزائد فإنها تبدل قولاً واحداً على الصواب، وذلك نحو «الذي أوّتمن أمانته» أو «فأذنوا».

❖ لاحظ أنه توجد بعض القواعد التي يمكن حفظها في أحكام الوقف الرسمي، كان تحفظ الكلمات التي رسمت الهمزة فيها واواً أو ياءً في الأبيات المذكورة في الصفحة المقابلة.

وكذلك الهمزة التي لا صورة لها يوجد فيها بابان قياسيان، تحذف فيهما الهمزة مع حركتها، وهذان البابان هما:

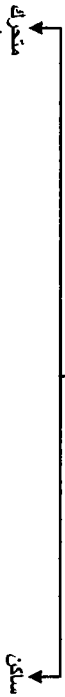
باب مستهزئون وفيه تكون الهمزة مضمومة وقبلها كسرة وبعدها واو.

وباب يطئون وفيه تكون الهمزة مضمومة وقبلها فتحة وبعدها واو.

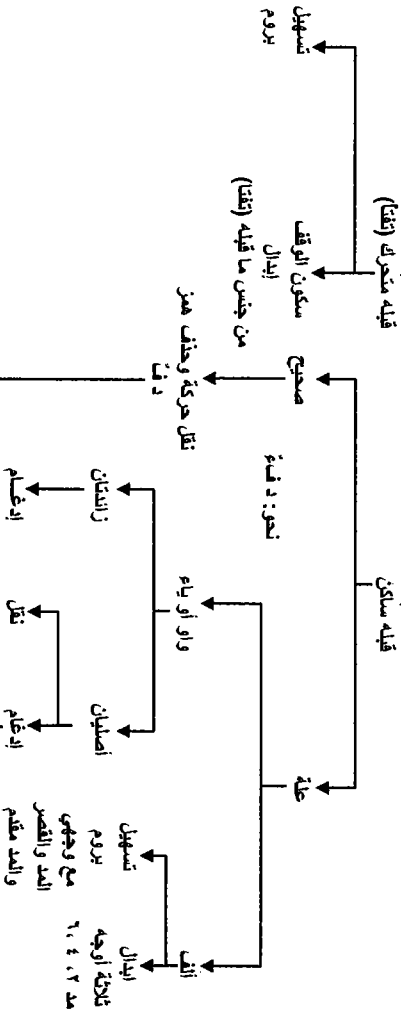
ففي هذين البابين يطرد حذف الهمزة بما عليها من حركة.

الوقوف على الهمزة المحمزة ٢

(ويوافق فيه هشام بخلاف)



يبدل حرف مد من جنس حركة ما قبله.



إسكان محض في المنذ

إسكان محض وروم في المج

إسكان محض وروم وإشمام في المرفوع

ومن أمثلة باب مستهزئون يتكئون واستهزئوا.

ومن أمثلة باب تطئون يدرؤون ويثوسأ ومبرؤون.

❖ لاحظ أنه في حال الوقف على الهمزة المتطرفة المرسومة على واو:

إذا كان قبلها ألف مدية يجوز فيها اثنا عشر وجهًا خمسة منهم قياسًا وسبعة منهم رسمًا، فأما خمسة القياس فهي ثلاثة الإبدال ووجهها التسهيل مع الروم بالمد والقصر، وأما أوجه الرسم فهي الوقف بواو محضة مع المد والتوسط والقصر وعلى كل منها إسكان محض أو إشمام، والوجه الأخير هو الروم مع القصر فقط. وإذا لم تكن الواو مسبوقه بألف مدية فإن فيها خمسة أوجه:

وجهان بالقياس وهو الإبدال بحسب حركة قبلها والتسهيل بالروم، وثلاثة أوجه الرسم وهي إبدال الهمزة واوًا محضة مضمومة فيأتي فيها الإسكان المحض والروم والإشمام.

❖ لاحظ أنه في حال الوقف على الهمزة المرسومة على الياء:

إذا كانت مسبوقه بألف مدية ففيها تسعة أوجه:

خمس القياس المذكورة في المضمومة وأربعة على مذهب الرسم، وهي الوقف بالسكون المحض مع المد والتوسط والقصر والوقف بالروم مع القصر فقط.

وإذا لم تكن مسبوقه بألف مدية ففيها أربعة أوجه:

وجهان بالقياس وهو الإبدال من جنس حركة ما قبلها والتسهيل بالروم، ووجهان بالرسم وهي إبدالها ياء مع السكون المحض أو الروم.

❖ لاحظ أن هناك قسمًا من الوقف الرسمي ليس له قاعدة مطردة بل يحفظ، وذلك مثل كلمة النشأة يجوز أن تقف عليها النشأة بالألف وحذف الهمزة ولا يجوز في كلمة بأنهم أن تقف بانهم بالألف وحذف الهمزة، وتقف على نبي المرسلين نبي بالياء وحذف الهمزة ولا يجوز في كلمة خائفين أن تقف خايفين بالياء وحذف الهمزة.

❖ لاحظ أن حمزة له من الطيبة تسهيل الهمز المتوسط بكلمة سواء كان منفصلاً عن حرف متحرك

نحو: «وإليه أتيت» أو كان منفصلاً عن حرف مد نحو: «بما أنزل» وتطبق عليه نفس قواعد التسهيل.

باب الإدغام الصغير

❖ لاحظ أن أكثر من يدغم إذ وقد وتاء التأنيث وهل وبل (يجمعها كلها أن سكونها لازم) في حروفها هو الكسائي، ولاحظ أن أكثر من يظهر هم حفص وقالون وابن كثير.

❖ لاحظ أن إذ تدغم في ستة أحرف وقد في ثمانية وتاء التأنيث في ستة وهل وبل في ثمانية.

❖ لاحظ في باب «إذ»:

أن ابن ذكوان يدغم إذ في الدال بخلاف.

❖ لاحظ في باب «قد»:

أن ورثا لا يدغم قد إلا في الضاد والطاء، وأن ابن ذكوان يزيد عليه إدغام قد في الذال والزاي بخلاف عنه في الزاي.

❖ لاحظ أن هشام يدغم قد في كل الحروف غير حرف لقد ظلمك في سورة ص فيظهره بخلاف.

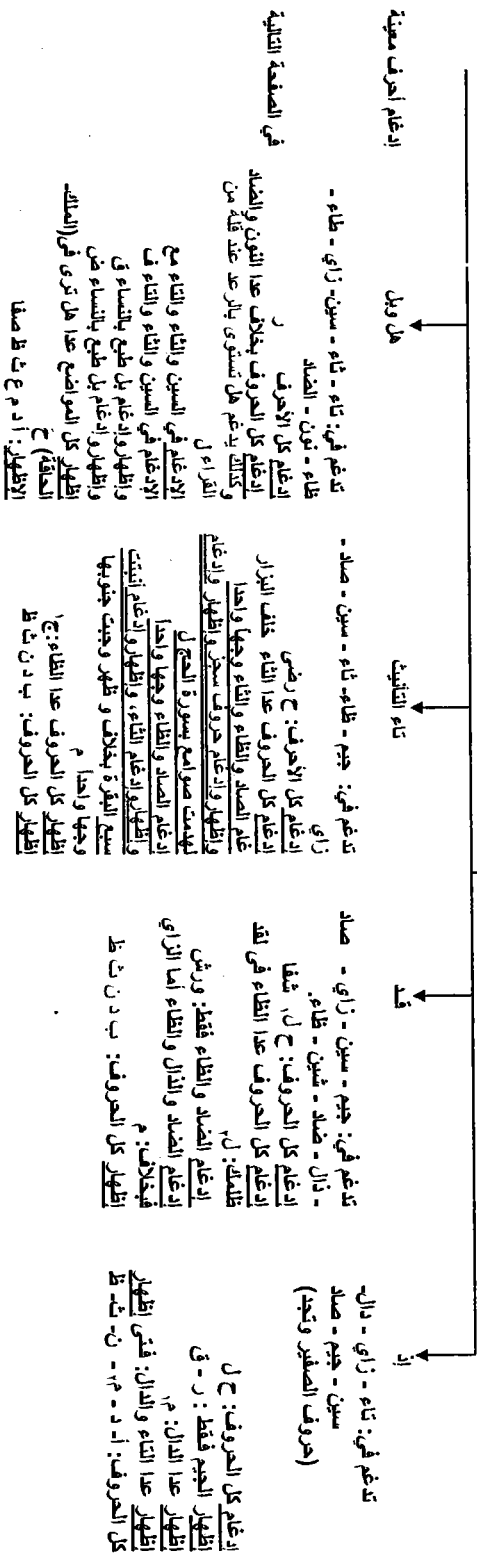
❖ لاحظ في باب «تاء التأنيث»:

أن الأزرق يدغم تاء التأنيث في الطاء في نحو «حملت ظهورهما» ولا يدغمها الأصبهاني.

أن هشامًا يظهر تاء التأنيث عند حروف سجز أي: السين والجيم والزاي بخلاف وكذلك يظهر «لهدمت صوامع» بخلاف عنه.

أن ابن ذكوان يدغم تاء التأنيث في الصاد والطاء، أما الثاء فله الإدغام بخلاف من الطيبة وبدون خلاف من الشاطبية، وكذلك له إظهار «أنبتت سبع سنابل» في سورة البقرة بخلاف من الطيبة وبدون خلاف من الشاطبية.

الإدغام الصغير



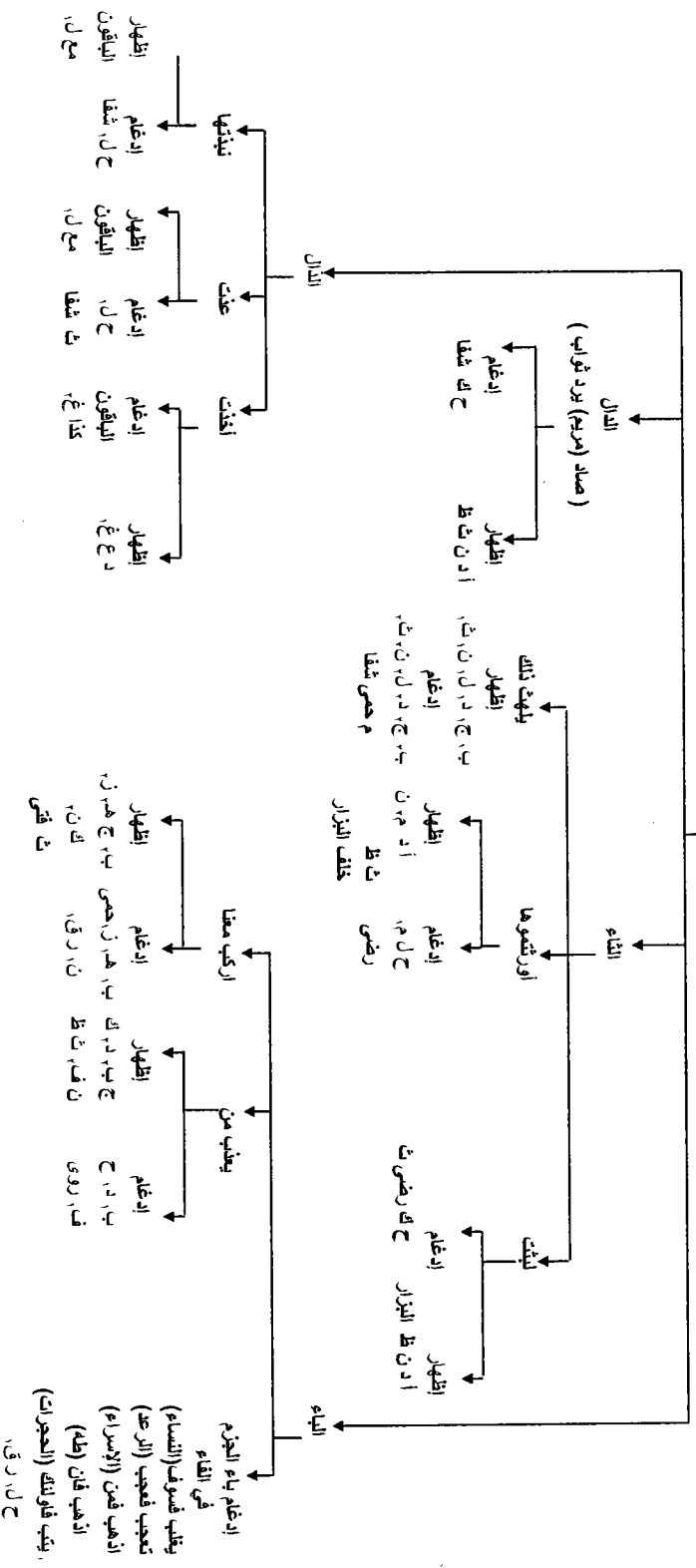
المقصود به الأزرق عن ورش كما هو المصطلح في الأصول.

الإدغام الصغير في أحرف معينة

يجمع الحروف المدغمة في هذا الباب أن سكونها عارض
* لاحظ أن الباء تدغم في الفاء والميم فقط، وأن الدال تدغم في التاء والذال فقط، وأن الدال تدغم في التاء فقط، وأن التاء تدغم في التاء والذال فقط.
* لاحظ أن أكثر المدغمين في هذا الباب هم أبو عمرو وحمزة والكسائي.



الإدغام الصغير في أحرف معينة ١



❖ لاحظ أنه لا خلاف في الإظهار والإدغام بين العشرة الصغرى والعشرة الكبرى في ما يأتي:

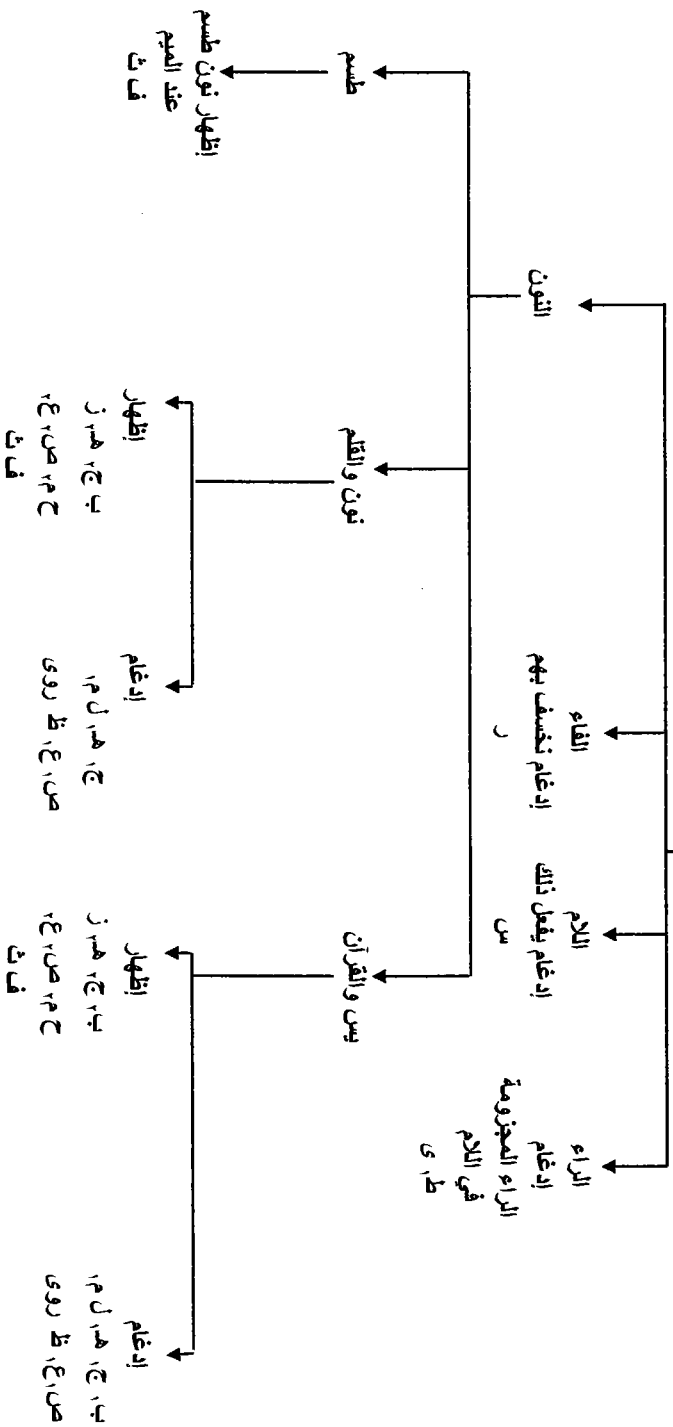
باب لبثت - صاد مريم - يرد ثواب - الراء المجزومة في اللام - يفعل ذلك - نخسف بهم - طسم.

وفي غير ذلك هناك خلاف عن بعض القراء.

❖ لاحظ أن خلف العاشر ليس له في باب الإدغام الصغير إدغام الثاء في التاء ولا التاء في الثاء في كل ما اختلف فيه.



الإدغام المصغير في أحرف معينة ٢



باب حكم النون الساكنة والتنوين

❁ لاحظ أن الناظم قد أثبت الغنة في اللام والراء للأزرق كما في قوله:

وهي لغير صحبة أيضاً ترى.

ومنعها الإمام الأزميري وتبعه الإمام المتولي وبعض المقرئين واقترحوا تغيير

البيت إلى:

وهي لغير صحبة جوداً ترى.

وذهب آخرون إلى إثبات الغنة للأزرق كما هو ظاهر الطيبة، وبه قرأت على

الشيخ محمد عبد الحميد وهو تابع في ذلك للشيخ الخليجي، وبه أخذ لأن منع

أوجه الطيبة لا يكون إلا بيقين، وقد ذكرت هذه المسألة في الكلام على التحريرات

في مقدمة الكتاب وخاتمته.



باب الفتح والإمالة

❖ لاحظ أن أقطاب الباب في الإمالة هم حمزة والكسائي وخلف في الإمالة الكبرى والأزرق بخلاف في التقليل.

❖ لاحظ أن الكسائي يميل من الأحرف أكثر مما يميله حمزة، وعليه فترتيب القراء في كثرة الإمالة هو على النحو التالي:

أكثر القراء إمالة هو الكسائي، ثم حمزة، ثم خلف العاشر، ثم الأزرق، ثم أبو عمرو، ثم ابن ذكوان، ثم هشام، ثم شعبة، ثم قالون.

❖ لاحظ أن ابن كثير وأبا جعفر لا إمالة لهما مطلقاً، وأن قالون ليس له إلا التقليل في التوراة والإمالة في كلمة هار وله كذلك التقليل كما في نص الطيبة في حرفي ها ويا في صدر سورة مريم وطه ويس.

❖ لاحظ أن ما يمال من عين الثلاثي هو عشرة أفعال يختص منها حمزة بخمسة، ويشاركه غيره في خمسة، وذلك لثبوت إمالة خاب عن ابن عامر بخلاف من الكبرى، أما من الشاطبية فيشاركه غيره في أربعة فقط.

❖ لاحظ في باب الألفات قبل راء طرف مكسورة أنه إذا كانت الراء مكررة فيشارك دوري الكسائي في إمالتها حمزة بخلاف وأبو الحارث وخلف العاشر.

❖ لاحظ أن الأزرق يميل ما يميله حمزة والكسائي وخلف مما الألف متقلبة فيه عن ياء أو واو في جميع المواضع إلا في أربع كلمات هي: الربا ومشكاة ومرضاة وكلاهما.

❖ لاحظ أنني قسمت ما يميله حمزة والكسائي إلى أربعة أقسام.

❖ لاحظ أن الأزرق ليس له إمالة محضة إلا في هاء طه بخلاف عنه، أما غير ذلك

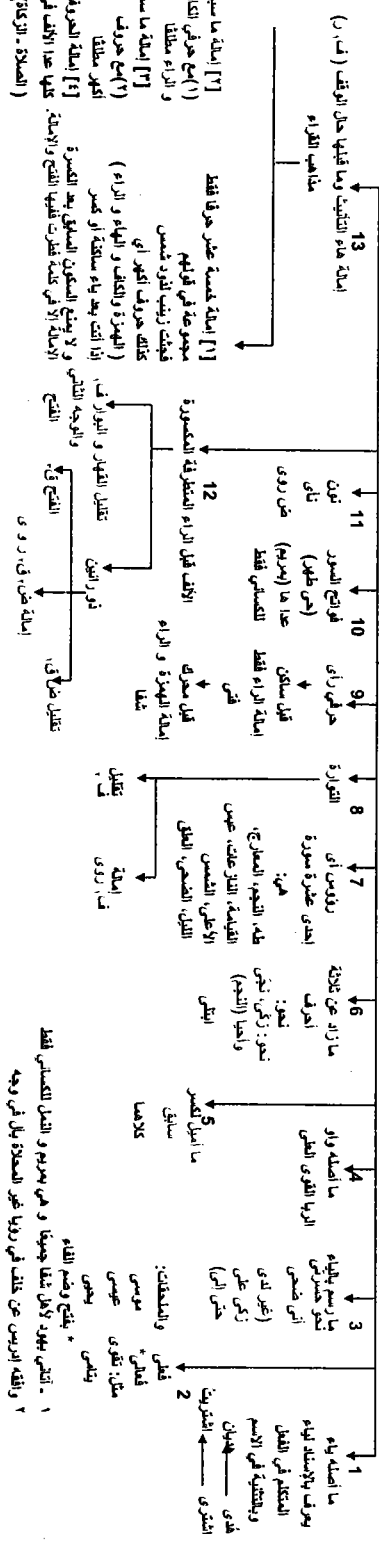
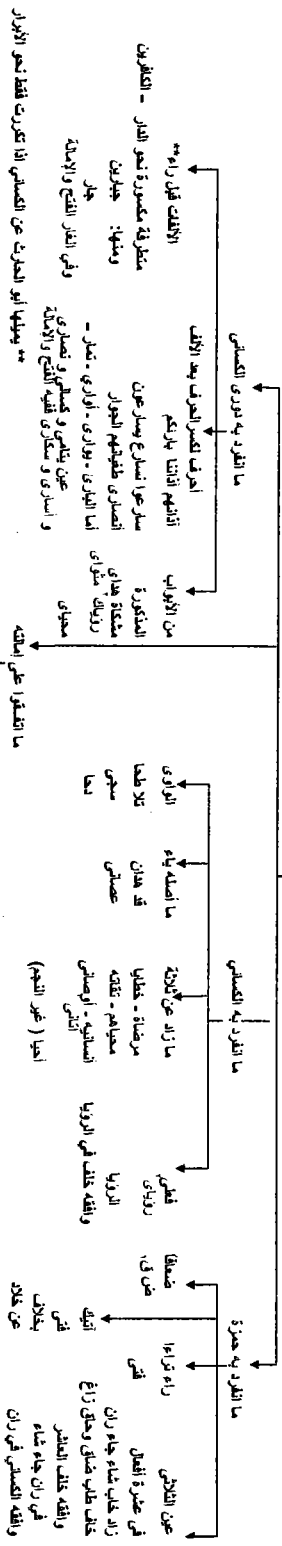
فليس له إلا التقليل.

الفتح والإمالة

المميزون

المميزون

المميزون



١ - التي يورد الألف بها جيبها و هي يروم و التمل الكسبي فقط
 ٢ - والفة اليريس عن خلف في رواية غير الصحاح بل في وجه

[1] إمالة ما سبق في
 [2] إمالة ما سبق في
 [3] إمالة ما سبق في
 [4] إمالة ما سبق في
 [5] إمالة ما سبق في
 [6] إمالة ما سبق في
 [7] إمالة ما سبق في
 [8] إمالة ما سبق في
 [9] إمالة ما سبق في
 [10] إمالة ما سبق في
 [11] إمالة ما سبق في
 [12] إمالة ما سبق في
 [13] إمالة ما سبق في

❖ لاحظ أن حمزة يميل إمالة محضة في كل المواضع عدا في كلمة التوراة فله التقليل و الإمالة، وما تكررت الراء فيه فله التقليل و الإمالة والفتح، وكلمة القهار والبوار فله التقليل والفتح.

❖ لاحظ أن الكسائي وشعبة لا تقليل لهما أصلاً.

❖ لاحظ أن إمالة أبي عمرو هي تقليل في باب فعلى ورؤوس الآي في إحدى عشرة سورة والحاء في فواتح السور وللدوري عن أبي عمرو تقليل ويلتى وأسفى وحسرتى وأنى ومتى وبلى وعسى.

❖ لاحظ أن أبا عمرو ليس له إمالة كبرى إلا فيما يلي :

- ١- ذوات الراء سواء كانت من باب فعلى أو رؤوس الآي أو غيرها.
- ٢- الألفات قبل راء الطرف المكسورة.
- ٣- الراءات في فواتح السور.
- ٤- الهاء في صدر سورة مريم وطه.
- ٥- الياء في صدر سورة مريم بقلة عن أبي عمرو.
- ٦- قال في الطيبة: (والخلف قلّ لثالث).
- ٧- كلمة أعمى في الموضع الأول من سورة الإسراء.
- ٨- كلمة الناس المجرورة لدوروي أبي عمرو بخلاف عنه.
- ٩- كلمة التوراة حيث وردت.
- ١٠- الهمزة من كلمة رأى قبل المحرك والمضمر.
- ١١- كلمة الدنيا حيث وردت للدوروي بخلاف عنه والوجهان الآخران له الفتح والتقليل.

❖ لاحظ أن ابن ذكوان له من العشرة الكبرى إمالة ذوات الراء بخلاف، فهو يوافق في وجه له أبا عمرو في إمالة الألفات بعد الراء نحو يرى، وكذلك إمالة الألفات قبل الراء المكسورة المتطرفة نحو النار.

الفتح والإمالة

المسبلون

المسبلون لهم

أقرب الجنب حمزة و الكسائي و خلف

نورات الياء

نورات الراء

- تكليل ورتب بخلاف عدا
رؤوس الأي لتقليل

ج محصنة
ج تقليل عدا:
أراكهم فيه وجهان

نحو: ضحاها فرجهان

موراها
الأولى ٢، ص

- تكليل فطى مع رؤوس أي الإحدى عشرة
سورة المذكورة للبيان بخلاف سوى نوى الراء

أبرى
أبرى بعد ذلك ٢، ص

فتقال بلا خلاف إمالة محصنة (ج)

والوجه الثاني لضمية الفتح
والوجه الثاني لضمية الفتح

ص
يشترى
يشترى فتح تكليل إمالة ج

عين الظلبي
زاد وحج ١٤
جاء وجاه ١٥
ران ١٦

- تكليل أي ورتب حمزوى أسفل متى لم يمس ط
- إمالة نيا ط
- إمالة تاء هشام بخلاف

الأولى ١٥، ص
الأولى ١٥، ص
الأولى ١٥، ص
الأولى ١٥، ص

- تاء (الإسراء) (إمالة الهمزة) (ص)

الأولى ١٥، ص

- إمالة رعى سوى سدى (ص)

غض الأولى ١٥، ص

- إمالة أصمى (أول الإسراء) (ج ص)

حيث ورتت ج

- إمالة أصمى (ثاني الإسراء) (ص)

حيث ورتت ج

- إمالة لبي ١٥

١٥، ص

- إمالة مزجاة ١٥

حيث ورتت ج

- إمالة يقاء ١٥

حيث ورتت ج

- إمالة أي أم ١٥

حيث ورتت ج

- إمالة ناي (إمالة التون فيما الياء) ص، الإسراء فقط
الوجه الثاني لكل من له خلف هو الفتح وفي لفظ
الدين اللدري الوجه الثاني هو الفتح والثالث هو التقليل

ب الأصمى المكي
الفتح في
الجمع

- ولا خلاف عن ابن نكوان
في إمالة زاد أول موضع في
القرآن

❁ لاحظ كذلك أن ابن ذكوان له من العشرة الكبرى:

إمالة بعض الأحرف من ذوات الياء وهي:

مزجاة-يلقاه- أتى أمر.

إمالة ألف خاب.

إمالة ما بعده راء مكسورة في:

الشاربين، الحواريين، مشارب.

❁ لاحظ أن شعبة يزيد من العشرة الكبرى:

إمالة بلى وبشراي في وجه.

إمالة نون نأى بالإسراء في وجه.

فتح أدرى غير الأولى في وجه.

فتح رمى، سوى، سدى في وجه.



تابع الواقنون لهم

الفات قبل راء طرف مكسورة	ما اعاله غيرهما
الفت قبل راء طرف مكسورة	ما اعاله غيرهما
المكرر منها:	مشرب
هار	ج ثقيل
الحمار حمراءك	ج ثقيل
جبارين	ج ثقيل
الجار	ج ثقيل
الكافرين	ج ثقيل
الكافرين بالعمل	ج ثقيل
ح ك ص إمالة كبرى ج ثقيل	ل، والثاني الفتح -
كاف - ح ص كبرى	م والثاني الفتح
طه - ج، ح ص كبرى ثقيل ج،	ل، والثاني الفتح
كاف - ح ك * ص كبرى ثقيل أ،	ل، والثاني الفتح
ص	ط، والثاني الفتح
حم كبرى م ص ثقيل ج، ح، والثاني الفتح	م
يس ص ش	المحراب إكرامهن
ح	المحرابين والحواربين
يا	الإكرام عمران
	م
	م

عدا المحراب المجزور فالإمالة فقط لاين ذوران

* تقل إمالة يا في فاتحة مريم عن أبي عمرو
وتنكر عن هشام والوجه الثاني لهما هو الفتح

إمالة حرفي رأى قبل الساكن وراء رأى قبل المتحرك وكلمة نأى للسوسي
منعها الناظم وتبعه من بعده.



قواعد عامة

المفون

نحو: هدى

يمال وفقاً ووجهها واحداً
في جميع حالات إعرابه
سواءً كان مرفوعاً
أو منصوباً أو مجروراً

الإسكان العارض

نحو: النار وفقاً

أو حال إذ غامها

نحو النار ربنا

لا يمنع الإمالة

لمن يميل

لكن عن السوسى خلاف

فتقل عنه الإمالة والفتح

والتقليل في الوقف

على نحو النار

الممال قبل الساكن

نحو: القرى التي

يمال وفقاً

لمن له الإمالة

في نحو القرى التي

للسوسى وصلأ

وجهان الإمالة والفتح

إمالة حرفي رأى قبل الساكن وراء رأى قبل المتحرك وكلمة نأى للسوسى منعها الناظم وتبعه من بعده.

مذاهبهم في الرءاء

❖ لاحظ أن الكلمات الأعجمية التي يجب التفخيم فيها للأزرق ثلاث كلمات: إبراهيم وإسرائيل وعمران.

❖ لاحظ أن المقدم في الأداء في باب ذكراً هو التفخيم.

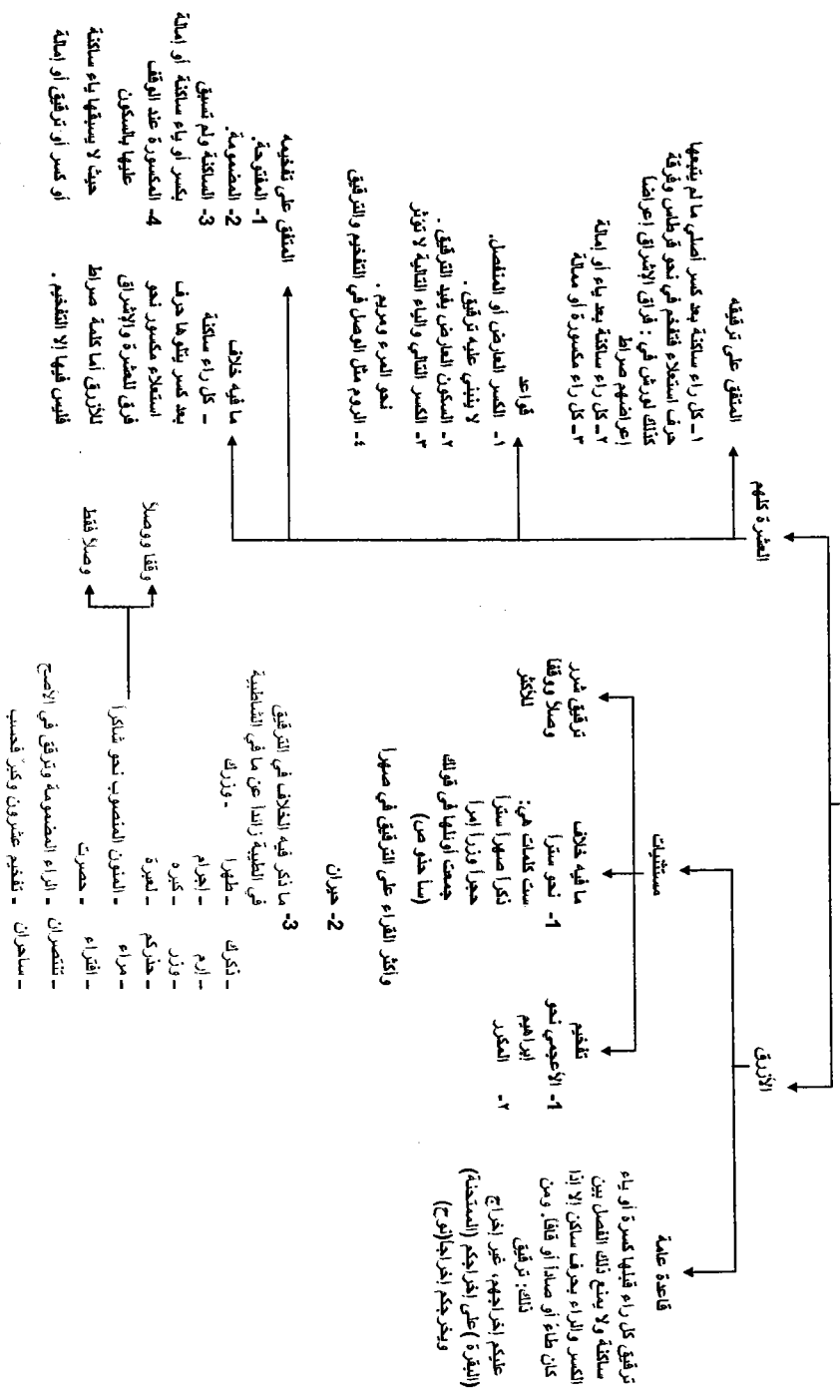
❖ لاحظ أنه يجوز ترقيق الرءاء وتفخيمها في خمسة مواضع لكل القراء، والترقيق مقدم في أربعة منها هي يسر وأسر والقطر ونذر، وأن التفخيم مقدم في كلمة مصر، هذا على ما ذكره المتأخرون أخذًا من كلام الإمام ابن الجزري في النشر وإلا فكلامه أعم من ذلك، إذ إن الترقيق مقدم عنده في كل رءاء كسرتها كسرة بناء لا إعراب إذا سكنت للوقف، فيدخل في ظاهر كلامه «فلا تمار» بالكهف و«الجوار» في مواضعها الثلاثة ونحو ذلك أما في الطيبة فقد جزم بتفخيم الرءاء المكسورة إذا سكنت للوقف غب جميع الأحوال فقال: (وفي سكون الوقف فخم وانصر).

❖ لاحظ أن الرءاء قي كلمة «كبر» في سورة غافر وكلمة «كبره» في سورة النور من الرءاءات التي ورد فيها الخلاف عن الأزرق بين التفخيم والترقيق.

❖ لاحظ أن كلمة «حذرکم» المختلف فيها في سورة النساء لا يدخل تحت حكمها «حذرهم» بالهاء بل الترقيق في حذرهم وجه واحد.



مذاهبهم في الراءات



مذاهبهم في اللامات

❖ لاحظ أن الأزرق عن ورش ينفرد بمذهب له في اللامات لا يوافقه عليه غيره من القراء.

❖ لاحظ أن الأصل في اللام الترقيق ولا تغلظ إلا لسبب.

❖ لاحظ أن القراءة بفتح رؤوس الآي في السور الإحدى عشرة عن الأزرق عن ورش قد نسبه بعض العلماء للشاطبية فهمًا من قول الإمام الشاطبي:
ولكن رؤوس الآي قد قل فتحها

والقراءة بهذا الوجه نادرة في زماننا، وعليه فلا يأتي على التقليل في رؤوس الآي في نحو «وذكر اسم ربه فصلى» إلا ترقيق اللام.

❖ لاحظ أن المعروف عند أهل المغرب في زماننا عدم تقليل نحو «ويصلي سعيراً» و «لا يصلها إلا الأشقى»، ولذا لا يأتي عندهم فيها إلا تغليظ اللام، وهم ينقلون ذلك عن طرقهم التي قرءوا بها وهي مخالفة لما في الشاطبية من إطلاق الخلاف في غير رؤوس الآي باتفاق.



اللامات

القراء العشرة

تنظف اللام في اسم الجلالة فقط بعد الفتح أو الضم
وترقق بعد الكسر
أما بعد الإسمائة فلسوسى فقط فيها وجهان في
نحو: (أرى الله)
وأما بعد الترقيق فلا خلاف في تنظيها
إن كان المرقق مفتوحا أو مضموما

والتريق أولى في روائس الأي عند من يجز فيها وجهين (الإسمائة والفتح).
والتريق حتم عند من لا يجز في روائس الأي إلا التثليل.

ترقق اللام بعد الطاء والظاء
عند بعض القراء والأرجح التثليل

تنظف اللام في كلمة صلصال
عند بعض القراء والأرجح التريق

وغير ما ذكر فالخلاف فيه شأن *****

الأزرق

مستثنيات

* وجهان في

والتثليل

أولى

طال

فصل

بصالحا

وكذا في: بطل فصل عند الوقف والأولى التثليل

** ما الخلاف فيه موزع نحو يصلى

تنظف

ترقق

أو التثليل

والتريق أولى في روائس الأي عند من يجز فيها وجهين (الإسمائة والفتح).
والتريق حتم عند من لا يجز في روائس الأي إلا التثليل.

ترقق اللام بعد الطاء والظاء
عند بعض القراء والأرجح التثليل

تنظف اللام في كلمة صلصال
عند بعض القراء والأرجح التريق

وغير ما ذكر فالخلاف فيه شأن *****

قاعدة عامة

ينظف كل لام مفتوحة مسبوقة

بالضاد أو الطاء أو الظاء:

(سواء كانت مفتوحة أو ساكنة) نحو:

بطل طلبا فصل أصلا بكم

فصلب وصلبوا صلبنوه فصلبت

اطلع معطلة مطع فطلت

الوقف على أواخر الكلم

❖ لاحظ أن تعريف الروم عند الشاطبي:

هو إسماع حركة الحرف بصوت منخفض يسمعه القريب دون البعيد.

وأن تعريف الروم عند ابن الجزري:

هو الإتيان ببعض الحركة

❖ لاحظ أن الفرق بين الروم والاختلاس هو ما يلي:

١- الروم لا يكون إلا عند الوقف والاختلاس لا يكون إلا حال الوصل.

٢- الروم يأتي في الضم والرفع والكسر والجر ولا يأتي في الفتح

والنصب لكن الاختلاس يأتي في الحركات الثلاث.

٣- الروم هو بعض الحركة وقدره بعض العلماء بثلاث الحركة والاختلاس

هو أكثر الحركة وقدره بعض العلماء بثلاثي الحركة.

٤- الروم جائز كما يجوز الإسكان المحض والإشمام أما الاختلاس

فواجب عند من نقله في كلمات معينة.

ويسمى الاختلاس أحياناً إخفاءً، ويسمى أحياناً رومًا على سبيل التوسع ولا

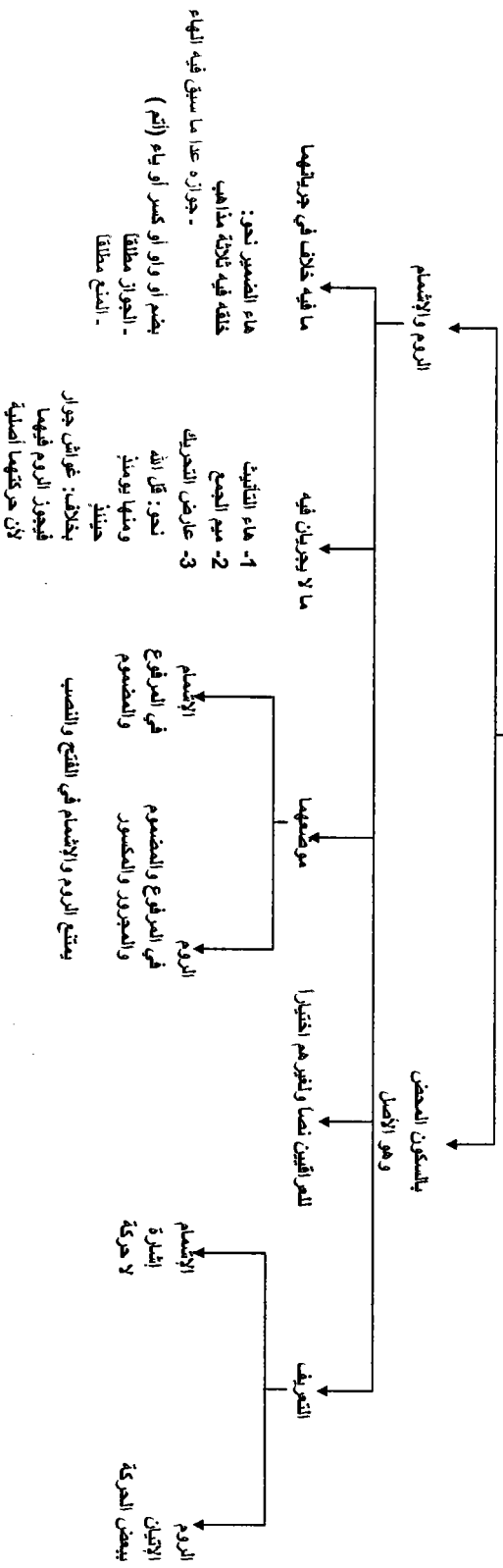
يسمى الروم عند الوقف اختلاسًا.

❖ لاحظ أن منع الروم والإشمام في هاء الضمير مطلقًا هو من زيادة الطيبة

على الشاطبية.



الوقف على أواخر الكلم



باب الوقف على مرسوم الخط

❖ لاحظ أن القراء يتبعون في الوقف والوصل رسم المصاحف العثمانية فالحرف المحذوف في الرسم يقفون عليه بالحذف ولو خالف ذلك المشهور في اللغة إلا ما نقل عن بعض القراء.

مسألة

❖ لاحظ أن الوقف على نحو «يحي الموتى»، «محي الموتى»، «نحي الموتى» إنما يكون بيائين لا بياء واحدة، وقد ذهب بعض الفضلاء إلى أن الوقف عليها يكون بياء واحدة على أساس أن هذا هو ما يقتضيه اتباع الرسم لقول الإمام ابن الجزري في الطيبة:

❖ وعن كل كما الرسم أجل ❖

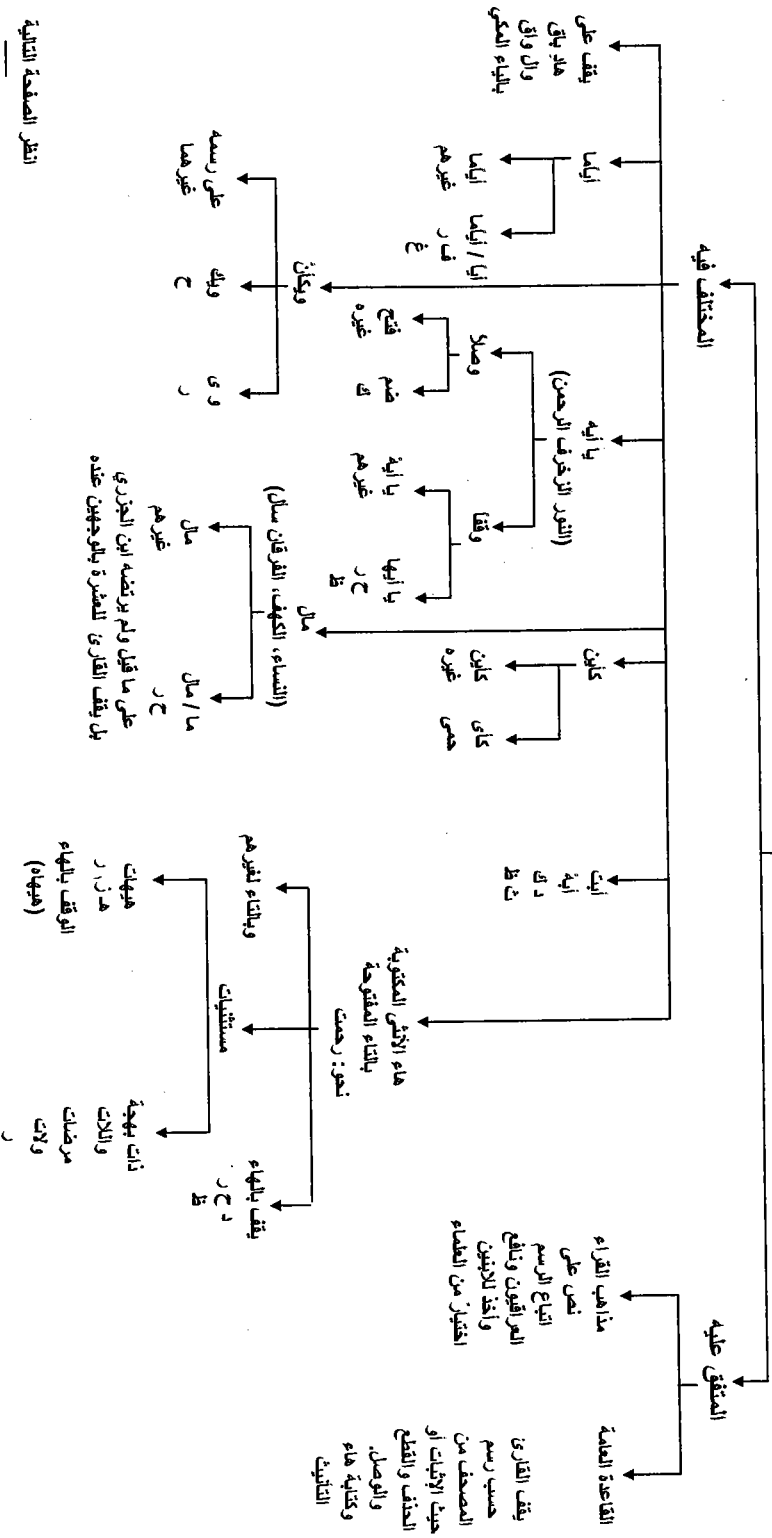
ولكن هذا الكلام مقيد بما ذكره في كتاب النشر^(١) حيث قال:

قول أئمة القراء:

إن الوقف على اتباع الرسم يكون باعتبار الأواخر من حذف وإثبات وغيره إنما يعنون بذلك الحذف المحقق لا المقدر مما حذف تخفيفاً لاجتماع المثلين أو نحو ذلك، وكذلك اجتمعوا على الوقف على نحو ماء ودعاء وملجأ بالألف بعد الهمزة، كذلك الوقف على تراء ورأى ونحوه مما حذفت منه الياء، وكذلك الوقف على يحيى ويستحي بالياء. اهـ
وعليه فحيث إن الحذف في هذه الكلمات هو حذف لاجتماع المثلين، فهو حذف مقدر لا محقق فلا يراعى هذا الحذف في الوقف بل يراعى ضده وهو الإثبات.

(١) (ج ٢/ ص ١٥٨).

الوقف على مرسوم الخط



ومما يؤيد ذلك أن القاعدة في وقف يعقوب فيما حذف رسماً لالتقاء الساكنين هو الإثبات وقفاً، وحيث إنهم لم ينصوا على تخصيص يعقوب بإثبات الياء وقفاً في هذه الكلمات وهي اثنتا عشر كلمة، فعلم أنه يقف مثلما يقف غيره في هذه المواضع، وحيث إنه يثبت هذه الياءات فموافقة غيره له تكون في إثباتها لا في حذفها.

فإذا وقف الجميع بالإثبات مضي يعقوب على أصله، ولم يخالفه غيره فأثبتوها، ولذلك لم ينص القراء له في باب الوقف على تخصيصه بإثبات هذه الياءات كما نصوا له على إثباتها له فيما شابهها نحو «يؤت الله» و«تغن النذر».



باب ياءات الإضافة

❖ لاحظ أن ياءات الإضافة في القرآن منها ما هو ساكن باتفاق القراء وهو ٥٦٦ ياءً ومنها ما هو مفتوح باتفاق وهو ٩٨ ياءً ومنها ما اختلف فيه القراء العشرة وهو مائتا واثنان عشر ياءً.

❖ لاحظ أن الياءات المختلف فيها:

إما أن تقع قبل همزة قطع، وهذه الهمزة إما أن تكون مفتوحة أو مكسورة أو مضمومة.
وإما أن تقع قبل همزة وصل وهذه الهمزة إما أن تكون من آل التعريف أو من غيرها، وإما أن تقع قبل غير همزة.

فالواقع قبل الهمزة المفتوحة تسع وتسعين ياءً أقطاب الباب في فتحها هم نافع وابن كثير وأبو عمرو وأبو جعفر (حرم حلا)، وفي مواضع منها يفتح غير أهل (حرم حلا) معهم، وفي مواضع أخرى يتخلف بعض أهل (حرم حلا) عن فتح الياء.

فمنها ما يفتحه المدنيان فقط وهي ليلوني وسبيل، ومنها ما يفتحه المكي فقط وهي ادعوني واذكروني، ومنها ما يفتحه المدنيان وأبو عمرو فقط وهي ثمانى ياءات مذكورة في الصفحة المقابلة، ومنها ما يفتحه المدنيان والبصري والبيزي وهي أربع ياءات، ومنها ما يفتحه المدنيان والمكي وهي أربع ياءات، ومنها ما يفتحه المدنيان والبيزي وهي ياء واحدة، ومنها ما يفتحه أهل (حرم حلا) بخلاف عن المكي وهي كلمة عندي بسورة القصص، ومنها ما يفتحه الأزرق والبيزي فقط وهي كلمة أوزعني في موضعين.

أما ما يشاركهم في فتحه غيرهم فما يلي:

يشاركهم ابن عامر في فتح لعلي حيث أتت، ويشاركهم ابن عامر وحفص في فتح معي قبل الهمزة المفتوحة وهما موضعان في التوبة والملك، ويشاركهم ابن ذكوان وهشام بخلاف عن هشام في أرهطي، ويشاركهم هشام وابن ذكوان بخلاف عن ابن ذكوان في ما لي.

❖ لاحظ أن البزي يفتح تسع ياءات أكثر مما يفتحه قنبل وهي سبعة قبل الهمزة المفتوحة وواحدة قبل همزة الوصل وواحدة قبل غير الهمز.

❖ لاحظ أن الياءات المفتوحة قبل الهمزة المكسورة اثنتان وخمسون ياء قطب الباب في فتحها هم نافع والبصري وأبو جعفر ومنها ما ينقص في الفتح عن نافع والبصري وأبو جعفر ومنها ما يزيد كما هو موضح في الصفحة المقابلة .

❖ لاحظ أن الياءات المفتوحة قبل الهمزة المضمومة عشر ياءات اختص بفتحها المدنيان. فالياءات المفتوحة قبل الهمزة المفتوحة أقطاب الباب فيها أربعة من القراء، وقبل المكسورة أقطاب الباب ثلاثة من القراء، وقبل المضمومة قطبان هما أهل المدينة.

❖ لاحظ أن الياءات التي أجمعوا على إسكانها قبل الهمزة المفتوحة أربعة وقبل المكسورة ستة وقبل المضمومة اثنتان.

❖ لاحظ أن الياءات المختلف فيها قبل همز الوصل هي إحدى وعشرون ياءً منها أربعة عشر قبل آل التعريف وسبعة قبل غيرها.

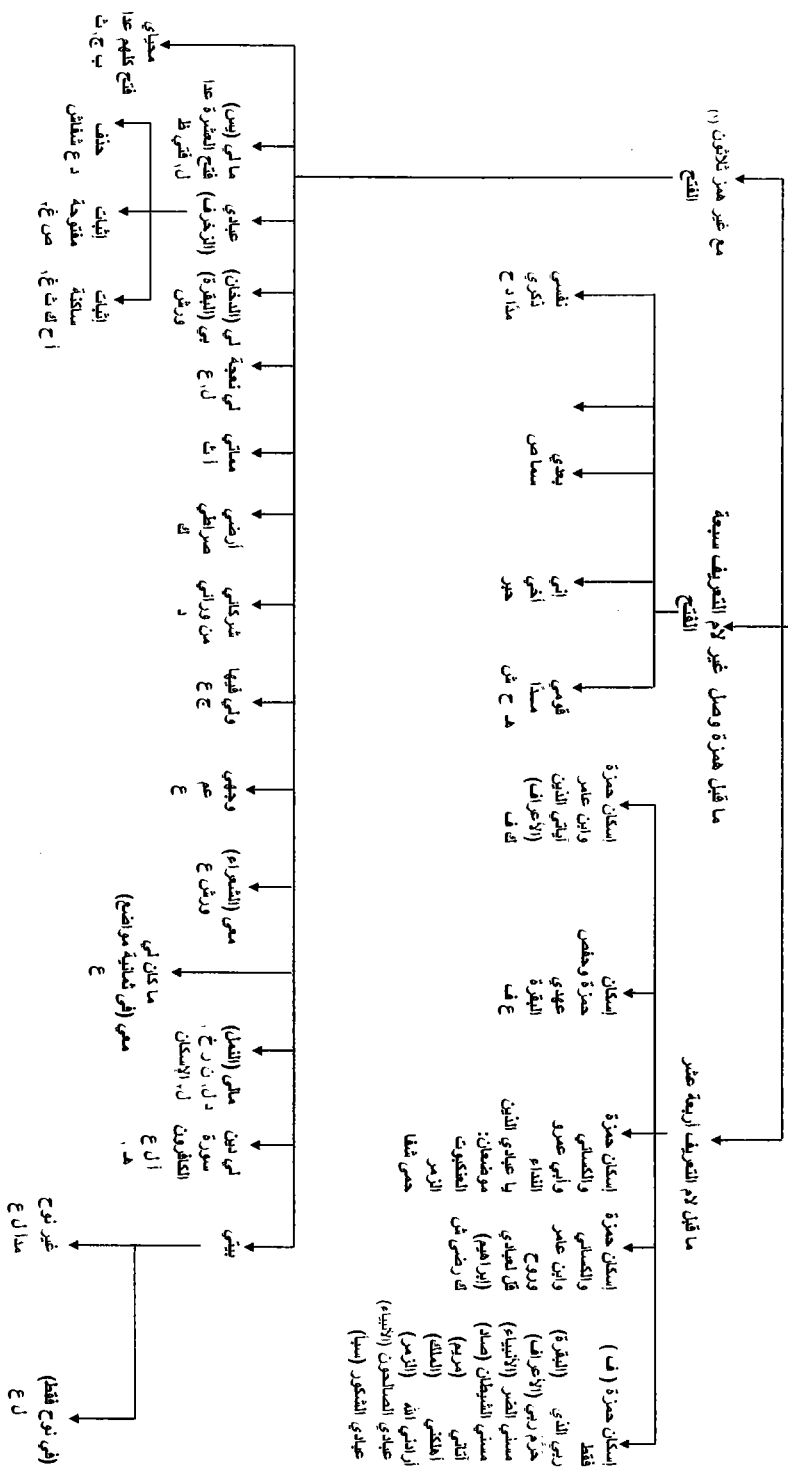
❖ لاحظ أن قطب الباب في إسكان الياءات قبل آل التعريف هو حمزة فإنه يسكنها كلها ويختص بإسكان تسع ياءات ينفرد بها ويشاركه في الخمسة الأخرى غيره.

❖ لاحظ أن قطب الباب في فتح الياءات قبل همزة الوصل غير آل التعريف هو أبو عمرو وقد فتح سبع ياءات شاركه ابن كثير في اثنين، وشاركه المدنيان وابن كثير في ثلاثة، وشاركه المدنيان وابن كثير وشعبة في واحدة.

❖ لاحظ أن قطب الباب في فتح الياءات قبل غير الهمزة هو حفص، فقد فتح اثنتين وعشرين ياءً، وانفرد حفص بفتح إحدى عشر ياءً منها وشاركه غيره في إحدى عشر ياءً ويفتح غير حفص ثمان ياءات كما هو مبين في الصفحة المقابلة.

❖ لاحظ أن حمزة يسكن كل ياءات الإضافة المذكورة ما عدا الياء في كلمة محياي فإنه يفتحها باتفاق.

تابع ياءات الإضافة



1 إذا كانت ياء الإضافة بعد سكن فتحها كل القراء

غير نوع
حال ج
نوع الفتح
ل ج

يآءات الزوائد

✽ لاحظ أن إثبات يآءات الزوائد تكثر في قراءة أهل (سما)، فيثبتها كلها عدا (يتق) ييوسف يعقوب، وبيته في الكثرة ورش ثم أبو جعفر ثم أبو عمرو ثم ابن كثير ثم قالون.
✽ لاحظ أن ابن عامر لا يثبت من يآءات الزوائد إلا (كيدون) لهشام بخلاف عنه، أما ابن ذكوان فليس له إثبات أي يآء زائدة بل ورد عنه حذف (تسألني) في الكهف في وجه وهي مرسومة في المصحف.

✽ لاحظ أن الكوفيين ليس لهم إلا إثبات القليل من يآءات الزوائد، فعن حمزة يآءان، وعن الكسائي يآءان، وعن حفص يآء، وليس لشعبة ولا لخلف العاشر إثبات أي يآء زائدة.

✽ لاحظ أن إثبات يآء (كيدون) لهشام بخلاف، وقد قصر الخلاف في النشر على حال الوقف أما الوصل فلا يأخذ له إلا بالإثبات كما قال في النشر (ج ٢ ص ١٨٥):

وروى بعضهم عنه الحذف في الحالين ولا أعلمه نصاً من طرق كتابنا لأحد من أئمتنا، ولكنه ظاهر التجريد من قراءته على عبد الباقي يعني من طريق الحلواني، نعم هي رواية ابن عبد الرزاق عن هشام نصاً ورواية إسحاق بن أبي حسان وأحمد بن أنس أيضاً وغيرهم عنه، قلت:

وكلا الوجهين صحيحان عنه نصاً وأداء حالة الوقف وأما حالة الوصل فلا آخذ بغير

الإثبات من طرق كتابنا والله أعلم اهـ

أما ظاهر الطيبة فقد أجرى الخلاف وصلماً ووقفاً فقال:

وَهِيَ التِّي زَادُوا عَلَى مَا رُسِمَا تَثْبُتُ فِي الْحَالَيْنِ لِي ظِلُّ دُمَا

وقال:

نِ عَنَّهُمْ كِيدُونَ الْأَعْرَافِ لَسَدَى

.....

خُلْفٌ جَمَّابَتْ عِبَادٍ فَاتَّقُوا

.....

* لاحظ أن يعقوب يقرأ كلمة (يرتع) في يوسف بسكون العين من الرتع لا من الرعى، وعليه فقول بعض الشراح إنه يثبت ياء زائدة فيها في الحالين غير صواب.

* لاحظ أن في ﴿تبعن﴾ ب"طه" وكذا يردن بسورة يس لأبي جعفر أنه

ثبت الياء مفتوحة وصلأ و ساكنة وقفأ.

* لاحظ أن في ﴿آتان﴾ بسورة النمل يثبت الوقف بخلاف لكل من ب زح ع

وبدون خلاف ليعقوب وهي حال الوصل مفتوحة.



من يتبها من القراء	الباء الزائدة في السور	رقم الآية	من يتبها من القراء	الباء الزائدة في السور	رقم الآية
ظ	الشعراء		سما	الاسماء	٦٣
ج ظ	وكتوبن	١٣		آخرتين	
		١١٠٠٠١١٨ ١١٢١١٣١ ١١٤٤١١٥ ١١٦٦١٧٤	مذاحمي	المهتة	٩٧
ظ	وكتلون	١٤			
ظ	سبهين	١٢		الكهف	
ظ	بهبين	٧٨	مذاحمي	المهتة	١٧
ظ	وسقن	٧٤	سما	بهبين	٢٤
ظ	يشقن	٨٠	ب الاصطعالي حتى ح	قرن	٣٩
ظ	ثم يحن	٨١	سما	بوزنن	٤٠
ظ	كديون	١١٧	سمار	تبع	٢٤
			سما	تلمن	٦٦
	الثل		حذف هـ	تسالي	٧٠
	سما ف	٣١			
	تدمون	٣١			
مما ج ج ع	اتان	٣١			
ب ا ن ج ع ظ	و حال الوقف			طه	
ظ	تشدون	٣٦	سما	تتبع	٩٣
				الانباء	
			ظ	فاعدون	٢٥-٩٢
	القصص		ظ	فلا تستعجلون	٣٧
ظ	وكتلون	٣٣	ج حتى ح	الحج	٢٥
ج ظ	وكتون	٣٤	ج ظ	الباء	٤٤
	الغفوت			تكر	
ظ	فاعدون	٥١		المؤمنون	
			ظ	بما كتون	٢٦-٣٩
	سما		ظ	فالتون	٥٢
ج حتى	الجواب	١٣	ظ	ان يحضرون	٩٨
ج ظ	تكر	٤٥	ظ	رب الرجوعن	٩٩
			ظ	ولا تكلمون	١٠٨

تابع ياءات الزوائد

- ❖ لاحظ أن في ﴿فبشر عباد﴾ في سورة الزمر تثبت الياء وصلماً وكذا وقفاً بخلاف للسوسي.
- ❖ لاحظ أن في ﴿جأبو الصخرة بالواد﴾ تثبت الياء فيها وقفاً لقبيل بخلاف.
- ❖ غير ما ذكره المصنف عن قبل في هذا الباب شاذ.



رقم الآية	موضع البدء بالزيادة في السور	من يشتمها من القراء	رقم الآية	موضع البناء في السور	من يشتمها من القراء	رقم الآية
٢٦	قائل	ج ظ	٢٠	المخاض	ج ظ	٢٦
٢٣	تكبر	ج ظ	٢١	ترجمون	ج ظ	٢٣
٢٣	يس	ث		فاعتزلتون	ج ظ	٢٣
٢٣	برون (١)	ث		ق	ج ظ	٢٣
٢٣	يقفون	ج ظ	١٤	وعيد	ج ظ	٢٣
٢٥	فاسمون	ظ	٤١	المناد	سما	٢٥
٥١	الصاقت	ج ظ	٤٥	وعيد	ج ظ	٥١
٩٩	كربين	ظ		الناريات	ظ	٩٩
	سهبين	ظ	٥٩	يستحقون	ظ	
	صاد	ظ		القمر	ظ	
٨	عقاب	ظ	٨	الى الداع	سما	٨
١٤	عقاب	ظ	٦	يدع الداع	ج ه ح قوى	١٤
	الزمر	ج ، ح	١٨-١٦	تنز	ج ظ	
١١	ياصبا	ظ	٢٠-٢٣	تنز	ج ظ	١١
١١	فاتقون	ظ	٢٩-٣٧	تنز	ج ظ	١١
١٧	فيش عدا (٢)	ي ، ظ		نوح	ظ	١٧
	ظافر	ظ	٣	واظيرون	ظ	
٥	عقاب	ظ		الدالة	ظ	٥
١٥	التلاق	ب ج د خ	١٧	تنزير	ج ظ	١٥
٢٢	التناد	ب ج د خ	١٨	تكبر	ج ظ	٢٢
٢٨	التيهون أهكم	ب الأصمعياني حق ث		الاجر	ج ظ	٢٨
	الشورى		٤	يسر	سما	
٢٢	الجوار	سما	٩	بانوار (١)	ج د ظ	٢٢
١١	الآخرف	ج قوى	١٥	أكرمن	ج د ظ	١١
٢٧	سهبين	ظ	١٦	أهالن	ج د ظ	٢٧
١٣	واطمعون	ظ	١	الكافرون	ظ	١٣

التكبير

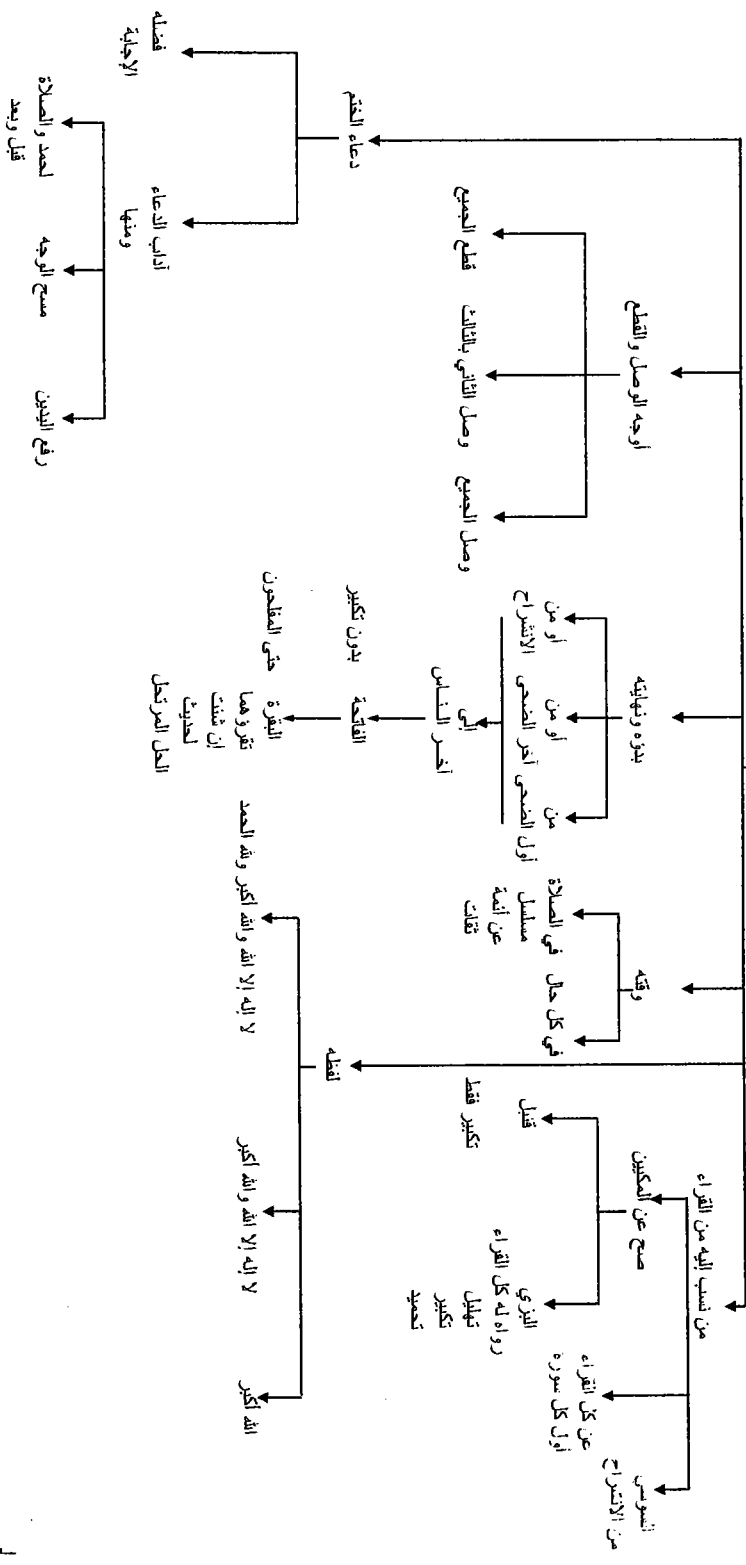
* في قراءة القرآن بطريقة الحل المرتحل وهو أن تختتم القرآن ثم تبدأ بقراءته مرة أخرى حديث ضعيف، ويعمل به الجمهور في الفضائل بشروط، وممن قال بالعمل به الإمام عبد الرحمن بن مهدي كما ذكره عنه الحاكم في المستدرک.

* في مسح الوجه بالكفين بعد الدعاء حديث مختلف في تصحيحه، وقد حسنه الحافظ ابن حجر في بلوغ المرام باب الذكر والدعاء، وعلى القول بضعفه فانظر التعليق السابق.

* في دعاء ختم القرآن مرسلان صحيحان (مرفوعان حكماً) عن مجاهد وعبد بن أبي لبابة وأثر صحيح موقوف عن أنس بن مالك رضي الله عنه.



التكبير



البقرة

الآية	القراءة الأولى	من قرأ بها	قراءات باقي العشر الكبرى
٩	يُخَذَعُونَ	كتر ثوى	يُخَادَعُونَ إِلَّا
١٠	يُكذَّبُونَ	سما ك	يُكذَّبُونَ
عام	قِيلَ غِيضَ جِئَ (إشمام)	ل ر غ	بدون إشمام
عام	حِيلَ سَيْقَ (إشمام)	ك ر غ	بدون إشمام
عام	سَيَّ سَيْتَ (إشمام)	مدًا ك ر غ	بدون إشمام
عام	يُرْجَعُ (إذا كان معناه لليوم الآخر)	ظ	يُرْجَعُ
٢٨١	تُرْجَعُونَ	حمى	تُرْجَعُونَ
	أَنْهَمُ إِلَيْنَا لَا يُرْجَعُونَ (القصص ٢٩)	أ شفا ظ	يُرْجَعُونَ
	يُرْجَعُونَ (المؤمنون ١١٥)	شفا ظ	يُرْجَعُونَ
عام	تُرْجَعُ الْأُمُورُ	ك شفا ظ	تُرْجَعُ الْأُمُورُ
	يُرْجَعُ الْأَمْرُ (هود ١٢٣)	أ ع	يُرْجَعُ
عام	وَهُوَ فَهُوَ لَهَوٌ - وَهِيَ فَهِيَ لَهْيٌ	ب ح ر ث	وَهُوَ فَهُوَ لَهَوٌ - وَهِيَ فَهِيَ لَهْيٌ
	تَمَّ هُوَ (القصص ٦١)	ب ا ر ث ١	تَمَّ هُوَ الباقيون مع ب ٢ ٣
٢٨٢	يَمَلُّ هُوَ	ب ا ث ١	يَمَلُّ هُوَ الباقيون مع ب ٢ ٣
عام	لِلْمَلَائِكَةِ اسْجُدُوا	ث	لِلْمَلَائِكَةِ اسْجُدُوا (إشمام الكسرة) الضم) خ ٢
			لِلْمَلَائِكَةِ اسْجُدُوا الباقيون
٣٦	فَأَزَّاهُمَا	ف	فَأَزَّاهُمَا

الآية	القراءة الأولى	من قرأ بها	قراءات باقي العشر الكبرى
٣٧	آدَمُ مِنْ رَبِّهِ كَلِمَاتٌ	د	آدَمُ مِنْ رَبِّهِ كَلِمَاتٌ
عام	لَاخَوْفَ	ظ	لَاخَوْفٌ
١٩٧	فَلَا رَفَثٌ وَلَا فُسُوقٌ	حق ث	فَلَا رَفَثَ وَلَا فُسُوقَ
١٩٧	وَلَا جِدَالَ	ث	وَلَا جِدَالَ
٢٥٤	لَا يَبِيعُ - خَلَّةٌ - شَفَاعَةٌ	مدًا كثر	يَبِيعُ - خَلَّةٌ - شَفَاعَةٌ
	يَبِيعُ - خَلَالٌ (إبراهيم ٣١)	مدًا كثر	يَبِيعُ - خَلَالَ
	لَعَوٌّ - تَأْتِيْمٌ (الطور ٢٣)	مدًا كثر	لَعَوٌ - تَأْتِيْمٌ
٤٨	تُقْبَلُ	حق	تُقْبَلُ
٥١	وَعَدْنَا (والأعراف ١٤٢- وطه ٨)	ح ث ظ	وَأَعَدْنَا
٥٤	بَارِئِكُمْ (بإسكان الهمز)	ح	بَاخْتِلاَسُ كَسْرِ الهمز ح بَارِئِكُمْ (بكسر الهمز) ط٣ والباقون
عام	يَأْمُرُكُمْ يَأْمُرُهُمْ تَأْمُرُهُمْ (بإسكان الراء)	ح	بَاخْتِلاَسُ ضِمِّ الراء ح يَأْمُرُكُمْ يَأْمُرُهُمْ تَأْمُرُهُمْ بِالِاتِّمَامِ ط٣ والباقون
	يَنْصُرُكُمْ (آل عمران ١٦٠) يُشْعِرُكُمْ (الأنعام ١٠٩) (بإسكان الراء)	ح	بَاخْتِلاَسُ ضِمِّ الراء ح يَنْصُرُكُمْ يُشْعِرُكُمْ بِالِاتِّمَامِ ط٣ والباقون
٥٨	تُعْفَرُ	مدًا	تُعْفَرُ ك تُعْفَرُ الباقون
	تُعْفَرُ (الأعراف ١٦١)	عم ظ	تُعْفَرُ

الآية	القراءة الأولى	من قرأ بها	قراءات باقي العشر الكبرى
عام	هُزُوا	ع	هُزُوا فتي هُزُوا الباقر
عام	كُفُوا (الصمد)	ع	كُفُوا فتي ظ كُفُوا الباقر
عام	أُذُنْ	أ	أُذُنْ
عام	السُّحَّتْ (المائدة ٦٣، ٦٢، ٤٢)	أ ك ن فتي	السُّحَّتْ
عام	القُنُسْ	د	القُنُسْ
عام	نُكِرْ (القمر ٦)	د	نُكِرْ
٢٠	تُلْتِي (المزمل)	ل	تُلْتِي
٤٤	عُقْبَا (الكهف)	ن فتي	عُقْبَا
٣٧	عُرْبَا (الواقعة)	ص ف	عُرْبَا
عام	خُطُوت	أ هـ ح ص فتي	خُطُوت
عام	رُسُلْنَا رُسُلَكُمْ رُسُلَهُمْ سُبُلْنَا	ح	رُسُلْنَا رُسُلَكُمْ رُسُلَهُمْ سُبُلْنَا
١٠٩	حُرْفِ (التوبة)	ل م ص فتي	حُرْفِ كذا ل
عام	الأَكُلُ أَكُلُهُ أَكُلْ (بضم الكاف)	أ د	الأَكُلُ أَكُلُهُ أَكُلْ
عام	أَكْلَهَا (بضم الكاف)	أ حير	أَكْلَهَا
٥٥	شُعَلِ (يس ٥٥)	أ حير	شُعَلِ
٤	خُشْبِ (المنافقون ٤)	ز ح ر	خُشْبِ كذا ز
عام	نُذْرًا (المرسلات ٦)	ح صحب	نُذْرًا
عام	رُعْبِ الرُّعْبِ	ك ر ثوى	رُعْبِ الرُّعْبِ
عام	رُحْمًا (الكهف ٨١)	ك ثوى	رُحْمًا

الآية	القراءة الأولى	من قرأ بها	قراءات باقي العشر الكبرى
عام	جُزْءًا - جُزْءٌ (بضم الزاي)	ص	جُزْءٌ - جُزْءٌ
	عُدْرًا أو (المرسلات ٦)	ش	عُدْرًا أو
عام	العُسْرُ - العُسْرُ (ومنه العسرة ونحوه)	ث	العُسْرُ - العُسْرُ
	يُسْرًا (الذاريات ٢)	خ ١ ذ	يُسْرًا كذا خ ٢
١١	سُحْقًا (الملك)	ر ١ خ ١ ذ	سُحْقًا كذا ر ٢ خ ٢
٩٩	قُرْبَةً (التوبة)	ج	قُرْبَةً
	نُكْرًا (الكهف ٧٤، الطلاق ٨)	أم ص ثوى	نُكْرًا
٧٤	مَآعِمْلُونَ أَفْطَعْمُونَ	د	تَعْمَلُونَ
٨٥	مَآعِمْلُونَ أَوْلَئِكَ	أ د صفا ظ	تَعْمَلُونَ
٧٨	أَمَانِي	ث	أَمَانِي
١١١	أَمَانِيهِمْ	ث	أَمَانِيهِمْ
	بِأَمَانِيكُمْ وَلَا أَمَانِي (النساء ١٢٣)	ث	بِأَمَانِيكُمْ - وَلَا أَمَانِي
	أَمْنِيَّتِهِ (الحج ٥٢)	ث	أَمْنِيَّتِهِ
٨١	نَخَطِبْنَائَهُ	أ ث	نَخَطِبْنَائَهُ
٨٣	لَا يَعْبُدُونَ	د رضى	تَعْبُدُونَ
٨٥	تُظَاهِرُونَ (و التحريم ٤)	كفى	تُظَاهِرُونَ
٨٣	حُسْنًا	عم د ح ن	حَسَنًا
٨٥	أَسْرَى	ف	أَسَارِي
٨٥	تَفَادَوْهُمْ	مدان رظ	تَفَادَوْهُمْ
عام	يُنزِلُ تُنزلُ (لا الحجر)	حق	يُنزِلُ تُنزلُ تُنزلُ
	يُنزِلُ (الأنعام ٣٧)	د	يُنزِلُ

الآية	القراءة الأولى	من قرأ بها	قراءات باقي المشر الكبرى
	يُنزَلُ (الإسراء ٨٢-٩٣)	حمى	يُنزَلُ
	يُنزَلُ (النحل ١٠١)	د ح	يُنزَلُ
	يُنزَلُ الغَيْثَ (لقمان ٣١-الشورى ٢٨)	حق شفا	يُنزَلُ الغيث
	مُنزَلُهَا (المائدة ١١٥)	حق شفا	مُنزَلُهَا
٩٦	تَعْمَلُونَ قُلُ	ظ	يَعْمَلُونَ قُلُ
عام	جَبْرِيلَ	أ ح ك ع ث ظ	جَبْرِيلَ جَبْرِيلَ جَبْرِيلَ صحة (ص ١ ف روى) ص ٢
٩٨	مِيكَالَ	حمى ع	مِيكَالَ مِيكَائِيلَ أ ز ث د ك ص ف ر ف
١٠٢	لَكِنَّ الشَّيَاطِينَ	ك فتى ر	لَكِنَّ الشَّيَاطِينَ
	وَلَكِنَّ اللَّهَ (الأولان) (الأنفال ١٧)	ك فتى ر	وَلَكِنَّ اللَّهَ
٤٤	وَلَكِنَّ النَّاسُ (يونس ٤٤)	شفا	وَلَكِنَّ النَّاسَ
١٧٧	وَلَكِنَّ الْبِرَّ (موضعان)	أ ك	وَلَكِنَّ الْبِرَّ
١٨٨			
١٠٦	تُنسَخُ	ل م	تُنسَخُ كذا ل ٢
١٠٦	تُنسَخُهَا	عم كفى ظ	تُنسَخُهَا د ح
١١٥	عَلَيْمٌ قَالُوا	ك	عَلَيْمٌ وَقَالُوا

الآية	القراءة الأولى	من قرأ بها	قراءات باقي العشر الكبرى
١١٧	كُنْ فَيَكُونُ سوى فيكون الحق (آل عمران ٥٩) يكون قوله (الأنعام ٧٣)	ك	كُنْ فَيَكُونُ
١١٩	كُنْ فَيَكُونُ (النحل ٨٢، يس ٤)	ك ر	كُنْ فَيَكُونُ
١١٩	تَسْأَلُ	أظ	تَسْأَلُ
	عام إبراهيم (البقرة ٣ وآخر النساء وغير ما وآخر آخر الأنعام وإبراهيم وآخر خصص التوبة ومريم والنحل وآخر فهو العنكبوت والنجم والشورى عام في الذاريات والحديد والامتحان أول السورة موضع)	ل ١٣	إِبْرَاهِيمَ
١٢٥	وَاتَّخَذُوا	أك	وَاتَّخَذُوا
١٢٦	فَأَمْتَعَهُ	ك	فَأَمْتَعَهُ
عام	أرنا أرني (ياسكان الرء)	حق (د ط ي ا ظ)	بإختلاس كسر الرء ط ي ا أرنا أرني بكسر الرء الباقون
	أرنا (فصلت ٢٨)	حق (د ط ي ا ظ) ص ل م	بإختلاس كسر الرء ط ي ا أرنا بكسر الرء الباقون مع ل
١٣٢	أَوْصَى	عم	وَصَّى
١٤٠	أَمْ يَقُولُونَ	حرم ح ص ش	تَقُولُونَ
عام	رء ف	ح صحبة	رء ف
١٤٤	يَعْمَلُونَ وَلَكِن	أ حبر صفا ع غ	تَعْمَلُونَ

الآية	القراءة الأولى	من قرأ بها	قراءات باقي العشر الكبرى
١٤٩	يَعْمَلُونَ وَمِنْ	ح	تَعْمَلُونَ
١٤٨	مَوْلَاهَا	ك	مَوْلِيهَا
١٥٨	يَطْوَعُ	شفا ظ	تَطْوَعُ
١٨٤	يَطْوَعُ	شفا	تَطْوَعُ
١٦٤	الرِّيحِ (والكهف، ٤٤، الشريعة)	شفا	الرِّيحِ
	الرِّيحِ (الحجر ٢٢)	فتى	الرِّيحِ
	الرِّيحِ (، الأعراف، ٥٧، وثان الروم، ٤٨، فاطره النمل، ٦٣)	د شفا	الرِّيحِ
	الرِّيحِ (الفرقان، ٤٨)	د	الرِّيحِ
	الرِّيحِ (إبراهيم، ١٨، الشورى، ٣٣)	أث	الرِّيحِ
	الرياح (صاد، ٣٦، الإسراء، ٦٩، والأنبياء، ٨١، سبأ، ١٢)	ث	الرِّيحِ
	الرياح (الحج، ٣١)	ث	الرِّيحِ
١٦٥	وَلَوْ تَرَى	أ ك خ ظ	وَلَوْ تَرَى
١٦٥	يُرُونَ	ك	يُرُونَ
١٦٥	إِنَّ الْقُوَّةَ لِلَّهِ جَمِيعًا وَإِنَّ اللَّهَ	ثوى	أَنَّ الْقُوَّةَ لِلَّهِ جَمِيعًا وَأَنَّ اللَّهَ
	مَيِّتَةً (الأنعام، ١٣٩-١٤٥)	ث	مَيِّتَةً
١٧٣	الْمَيِّتَةَ (والمائدة، ٣، والنحل، ١١٥)	ث	الْمَيِّتَةَ
	الْمَيِّتَةَ (يس، ٣٣)	مدأ	الْمَيِّتَةَ أ ث
	مَيِّتًا (الفرقان، ٤٩ - الزخرف، ١١ - ق، ١١)	ث	مَيِّتًا

الآية	القراءة الأولى	من قرأ بها	قراءات باقي العشر الكبرى
	مَيْتًا (الأنعام ١٢٢)	ثوى أ	مَيْتًا
	مَيْتًا (الحجرات ١٢)	غ مدأ	مَيْتًا
	بَلَدٍ مَيْتٍ (الأعراف ٥٧ - فاطر ٩)	أث صحب	بَلَدِ مَيْتٍ
عام	الْمَيْتِ	أث صحب الحضرمي	الْمَيْتِ
عام	كسر أولى الساكنين عند ضم همز الوصل نحو (فَمَنْ اضْطُرَّ)	ن ف	كسر أولى ماسبق (سوى قُلْ) ح كسر أولى ماسبق (سوى أَوْ) حمى ضم أولى ماسبق وضم أو كسر التنوين في برهة ادخلوا وخبيثة اجتثت وضم أو كسر التنوين في غير هذين الموضعين م ضم أولى ماسبق وضم أو كسر التنوين في المجرور ز ضم أولى الساكنين عند ضم همز الوصل. الباقون
١٧٣	فَمَنْ اضْطُرَّ	ث	فَمَنْ اضْطُرَّ
	مَا اضْطُررْتُمْ (الأنعام ١١٩)	خ	مَا اضْطُررْتُمْ
١٧٧	لَيْسَ الْبِرُّ	ع ف	لَيْسَ الْبِرُّ
١٨٢	مُوصٍ	صحبة ظ	مُوصٍ
١٨٤	فَدْيَةٌ طَعَامٌ	أم ث	فَدْيَةٌ طَعَامٌ
١٨٤	مَسَاكِينَ	عم	مَسْكِينٍ

الآية	القراءة الأولى	من قرأ بها	قراءات باقي العشر الكبرى
١٨٥	وَلْتَكْمَلُوا	ص ظ	وَلْتَكْمَلُوا
عام	بُيُوتٌ	ب د ك صحبة	بُيُوتٌ
عام	غُيُوبٌ	ص ف	غُيُوبٌ
عام	عُيُونًا الْعُيُونِ	د م ص رضى	عُيُونًا الْعُيُونِ
	شُيُوخًا (غافر ٦٧)	د م ص رضى	شُيُوخًا
	جُيُوبٌ (النور ٣١)	د م ص ١ رضى	جُيُوبٌ
١٩١	وَلَا تَقْتُلُوهُمْ-يَقْتُلُوكُمْ-فَإِنْ قَتَلْتُمْ	شفا	وَلَا تَقَاتِلُوهُمْ-يُقَاتِلُوكُمْ-فَإِنْ قَاتَلْتُمْ
٢٠٨	السَّلْمِ	حرم ر	السَّلْمِ
	السَّلْمِ (القتال ٣٥)	ف صفا	السَّلْمِ
	لِلسَّلْمِ (الأنفال ٦١)	ص	لِلسَّلْمِ
٢١٠	الْمَلَائِكَةِ	ث	الْمَلَائِكَةِ
عام	لِيُحْكَمَ	ث	لِيُحْكَمَ
٢١٤	حَتَّى يَقُولَ	أ	حَتَّى يَقُولَ
٢١٩	الْعَفْوِ	ح	الْعَفْوِ
٢١٩	إِنَّكُمْ كَثِيرٌ	ف ر	كَبِيرٌ
٢٢٢	يُطَهَّرَنَّ	ف ر صفا	يُطَهَّرَنَّ
٢٢٩	يُخَافَا	ف ثوى	يُخَافَا
٢٣٣	تُضَارُّ	حق	تُضَارُّ
			تُضَارُّ الباقون
٢٨٢	لَا يُضَارُّ	ث	لَا يُضَارُّ
٢٣٣	أَنْتُمْ (الروم ٣٩)	د	أَنْتُمْ

الآية	القراءة الأولى	من قرأ بها	قراءات باقي العشر الكبرى
٢٣٦	قَدَرَهُ	م صحب ث	قَدَرَهُ
عام	تَمَاسُوهُنَّ	شفا	تَمَسُوهُنَّ
٢٤٠	وَصِيَّةٌ	حرم صفار ظ	وَصِيَّةٌ
٢٤٥	يُضَاعِفُهُ (والحديد ١١)	أ ح شفا	يُضَعِّفُهُ دث يُضَعِّفُهُ ك ظ يُضَاعِفُهُ ن
عام	يُضَعِّفُ - مُضَعِّفَةٌ (آل عمران ١٣)	د ك ثوى	يُضَاعَفُ - مُضَاعَفَةٌ
٢٤٥	يَبْسُطُ	ز ط ي ل م ع فتي	يَبْسُطُ أ هـ ز ي ٢٢ ص ع ٢٢ ق ٢ رث ش غ
	بَسْطَةً (الخلق) (الأعراف ٦٩)	ز ط ي ل م ع فتي	بَسْطَةً أ هـ ز ي ٢٢ ص ع ٢٢ ق ٢ رث ش غ
٢٤٧	بَسْطَةً (العلم)	ز	بَسْطَةً
٢٤٦	عَسَيْتُمْ (والقتال ٢٢)	أ	عَسَيْتُمْ
٢٤٩	غُرْفَةً	كتر ظ	غُرْفَةً
٢٥١	دَفَاعٌ (والحج ٤)	أ ثوى	دَفَعٌ
عام	(إثبات ألف أنا وصلًا في نحو) أنا أَحْيِي - أَنَا أَوَّلُ	مدأ	(حذف الألف المذكورة وصلًا) أنا أَحْيِي - أَنَا أَوَّلُ
عام	إثباتها في نحو أَنَا إِلَّا	ب	(حذف الألف وصلًا في أَنَا إِلَّا)
٢٥٩	نُنَشِّرُهَا	سما	نُنَشِّرُهَا
٢٥٩	أَعْلَمُ	ف ر	أَعْلَمُ
٢٦٠	فَصَّرَهُنَّ	فتي ث غ	فَصَّرَهُنَّ

الآية	القراءة الأولى	من قرأ بها	قراءات باقي العشر الكبرى
٢٦٥	رُبُوءَ (والمؤمنون. هـ)	سما شفا	رُبُوءَ
٢٦٧	تَيَمَّمُوا بتشديد التاء وصلأً	هـ ١	تَيَمَّمُوا (بتخفيفها) معهم هـ ٢
	تَلَقَّفَ (الأعراف ٤٥، طه ٦٩، الشعراء ١١)	هـ ١	تَلَقَّفَ (بتخفيفها) معهم هـ ٢
	عَنْهُ تَلَهَّى (عبس ١٠) بتشديد التاء وصلأً	هـ ١	عَنْهُ تَلَهَّى (بتخفيفها) معهم هـ ٢
	تَنَازَعُوا (الأنفال ٤٦) بتشديد التاء وصلأً	هـ ١	تَنَازَعُوا (بتخفيفها) معهم هـ ٢
	التَّعَارَفُوا (الحجرات ١٣) بتشديد التاء وصلأً	هـ ١	التَّعَارَفُوا (بتخفيفها) معهم هـ ٢
	تُفَرِّقُوا (آل عمران ١٠٢) بتشديد التاء وصلأً	هـ ١	تُفَرِّقُوا (بتخفيفها) معهم هـ ٢
	لَا تَعَاوَنُوا (المائدة ٢) بتشديد التاء وصلأً	هـ ١	لَا تَعَاوَنُوا (بتخفيفها) معهم هـ ٢
	تَنَابَزُوا (الحجرات ١١) بتشديد التاء وصلأً	هـ ١	تَنَابَزُوا (بتخفيفها) معهم هـ ٢
	هَلْ تَرَبَّصُونَ (التوبة ٥٢) بتشديد التاء وصلأً	هـ ١	هَلْ تَرَبَّصُونَ (بتخفيفها) معهم هـ ٢
	تَمَيِّزُ (الملك ٨) بتشديد التاء وصلأً	هـ ١	تَمَيِّزُ (بتخفيفها) معهم هـ ٢
	تَبَرَّجْنَ (الأحزاب ٣٣) بتشديد التاء وصلأً	هـ ١	تَبَرَّجْنَ (بتخفيفها) معهم هـ ٢
	تَلَقَّوْنَ (النور ١٥) بتشديد التاء وصلأً	هـ ١	تَلَقَّوْنَ (بتخفيفها) معهم هـ ٢

الآية	القراءة الأولى	من قرأ بها	قراءات باقي العشر الكبرى
	تَجَسَّسُوا (الحجرات ١٢) بتشديد التاء وصلأً	هـ ١	تَجَسَّسُوا (بتخفيفها) معهم هـ ٢
	فَتَفَرَّقُوا (الأنعام ١٥٣) بتشديد التاء وصلأً	هـ ١	فَتَفَرَّقُوا (بتخفيفها) معهم هـ ٢
	تَوَفَّى (النساء ٩٧) بتشديد التاء وصلأً	هـ ١	تَوَفَّى (بتخفيفها) معهم هـ ٢
	تَنْزَلُ (الحجر ٨، الشعراء ٢١، القدر) بتشديد التاء وصلأً	هـ ١	تَنْزَلُ (بتخفيفها) معهم هـ ٢
	أَنْ تَبْدَلَ (الأحزاب ٥٢) بتشديد التاء وصلأً	هـ ١	أَنْ تَبْدَلَ (بتخفيفها) معهم هـ ٢
	تَخَيَّرُونَ (سورة ن ٣٨) بتشديد التاء وصلأً	هـ ١	تَخَيَّرُونَ (بتخفيفها) معهم هـ ٢
	تَوَلَّوْا (الأنفال ٢، هود ٣-٥٧، النور ٥٤، المتحفة ٩) بتشديد التاء وصلأً	هـ ١	تَوَلَّوْا (بتخفيفها) معهم هـ ٢
	تَكَلَّمُ (هود ١٠٥) بتشديد التاء وصلأً	هـ ١	تَكَلَّمُ (بتخفيفها) معهم هـ ٢
	تَلَطَّى (الليل ١٤) بتشديد التاء وصلأً	هـ ١ غ	تَلَطَّى (بتخفيفها) معهم هـ ٢
	تَنَاصَرُونَ (الصفافات ٢٥) بتشديد التاء وصلأً	هـ ١ ث	تَنَاصَرُونَ (بتخفيفها) معهم هـ ٢
	تَمَنُّونَ (آل عمران ١٤٣) بتشديد التاء وصلأً	هـ ١	تَمَنُّونَ (بتخفيفها) معهم هـ ٢

الآية	القراءة الأولى	من قرأ بها	قراءات باقي العشر الكبرى
	تُفَكِّهُونَ (الواقعة ٦٥) بتشديد التاء وصلاً	هـ	تُفَكِّهُونَ (بتخفيفها) معهم هـ
٢٦٩	وَ مَنْ يُؤْتِ (مع الوقف بالياء)	ظ	وَ مَنْ يُؤْتِ
عام	نَعِمًا	ك شفا	نَعِمًا (باختلاس كسر العين) ب ١ ح ١ ص ١ نَعِمًا (بإسكان العين) ب ٢ ح ٢ ص ٢ وأبي جعفر نَعِمًا ج د ع ظ
٢٧١	يُكْفَرُ	الشام وحفص	تُكْفَرُ مدًا شفا تُكْفَرُ د ح ص ظ
عام	يُحْسَبُ	ك ن ف ث	يُحْسَبُ
٢٧٩	فَأَذِنُوا	ص ف	فَأَذِنُوا
٢٨٠	مَيْسِرَةٌ	أ	مَيْسِرَةٌ
٢٨٠	تَصَدَّقُوا	ن	تَصَدَّقُوا
٢٨٢	إِنْ تَضَلَّ	ف	أَنْ تَضَلَّ
٢٨٢	فَتَذَكَّرْ	حق	فَتَذَكَّرْ ف فَتَذَكَّرْ أ ك ن ث روى
٢٨٢	تِجَارَةً حَاضِرَةً	ن	تِجَارَةً حَاضِرَةً
٢٨٣	رُهْنٌ	د ح	رُهْنٌ
٢٨٤	يُعْفَرُ - يُعَدَّبُ	ك ن ثوى	يُعْفَرُ - يُعَدَّبُ

قراءات باقي العشر الكبرى	من قرأ بها	القراءة الأولى	الآية
كُتِبَهُ	شفا	كُتِبَهُ	٢٨٥
نُفِرَّقُ	ظ	نُفِرَّقُ	٢٨٥

* * * *

آل عمران

الآية	القراءة الأولى	من قرأ بها	قراءات باقي العشر الكبرى
١٢	سُعْلَبُونَ وَيُحْشِرُونَ	فتى ر	سُعْلَبُونَ وَيُحْشِرُونَ
١٣	تَرَوْنَهُمْ	أ ث ظ	تَرَوْنَهُمْ
عام	رُضْوَانٍ (عدا ثاني العقود بآية ١٦ فيه ضم الراء وكسرها عنه)	ص	رِضْوَانٍ
١٩	أَنَّ الدِّينَ	ر	إِنَّ الدِّينَ
٢١	يُقَاتِلُونَ (الثاني)	ف	يَقْتُلُونَ
٢٨	تَقِيَّةً	ظ	تُقَاةً
٣٧	كَفَلَهَا	كفى	كَفَلَهَا
٣٦	بِمَا وَضَعْتُ	ك ص ظ	بِمَا وَضَعْتُ
عام	زَكَرِيَّا	صحب	زَكَرِيَّا (وينصب أول موضع لشعبة وحده)
٣٩	فَنَادَاهُ (مع الإمالة)	شفا	فَنَادَاهُ
٣٩	الْمَحْرَابِ إِنَّ اللَّهَ	ك ف	أَنَّ اللَّهَ
٤٥-٣٩	يَبَشِّرُ (و الإسراء ٩- الكهف ٢)	رضى	يَبَشِّرُ
	يَبَشِّرُ (كاف ٧-٩٧، أول الحجر ٥٣، التوبة ٢١)	ف	يَبَشِّرُ
	الَّذِي يَبَشِّرُ (الشورى ٢٣)	د ح رضى	يَبَشِّرُ
٤٨	يُعَلِّمُهُ	أ ن ثوى	تُعَلِّمُهُ
٤٩	إِنِّي أَخْلُقُ	أ ث	إِنِّي أَخْلُقُ

الآية	القراءة الأولى	من قرأ بها	قراءات باقي العشر الكبرى
٤٩	الطَّائِر (والمائدة. ١١)	خ ذ	الطَّيْر
٤٩	طَائِرًا (والمائدة. ١١)	أ ث ظ	طَيْرًا
٥٧	يُوقِفُهُمْ	ع غ	تُوقِفُهُمْ
٧٩	تُعَلِّمُونَ	كتر	تُعَلِّمُونَ
٨٠	وَلَا يَأْمُرُكُمْ	حرم ح ر	وَلَا يَأْمُرُكُمْ
٨١	لَمَّا	ف	لَمَّا
٨١	آتَيْنَاكُمْ	مدأ	آتَيْنَاكُمْ
٨٣	يُرْجِعُونَ	ع	يُرْجِعُونَ الباقون
٨٣	يَبْعُونَ	حمى ع	تَبْعُونَ
٩٧	حَجُّ	ع شفاث	حَجُّ
١١٥	مَا يَفْعَلُوا - يُكْفَرُوهُ	ط ا صحب	مَا تَفْعَلُوا - تُكْفَرُوهُ
١٢٠	يَضْرِبُكُمْ	أ حق	يَضْرِبُكُمْ
١٢٤	مُنزِلِينَ	ك	مُنزِلِينَ
	مُنزِلُونَ (العنكبوت ٣٤)	ك	مُنزِلُونَ
	مُنزَّل (الأنعام ١١٤)	ك ع	مُنزَّل
١٢٥	مُسَوِّمِينَ	حق ن	مُسَوِّمِينَ
١٣٣	سَارِعُوا	عم	وَسَارِعُوا
عام	قُرْح - القُرْحُ	صحبة	قُرْح - القُرْحُ
عام	كَائِن	د ث	كَائِن
١٤٦	قُتِلَ	أ حق	قَاتَلَ

الآية	القراءة الأولى	من قرأ بها	قراءات باقي العشر الكبرى
١٥٤	كَلَهُ لِلَّهِ	حى	كَلَهُ لِلَّهِ
١٥٤	تُعْشَى	شفا	يُعْشَى
١٥٦	يَعْمَلُونَ بَصِيرٍ	د شفا	تَعْمَلُونَ بَصِيرٍ
١٥٨	مُتَمِّمٌ	أشفا	مُتَمِّمٌ
عام	مُتَمِّمٌ مِّنْهَا مَتٌ	أصحاب	مُتَمِّمٌ مِّنْهَا مَتٌ
١٦١	يُعَلِّ	د ح ن	يُعَلِّ
١٥٧	يَجْمَعُونَ	ع	تَجْمَعُونَ
١٦٨	أَطَاعُونَا مَا قُتِلُوا	ل	قُتِلُوا كَذَا ل
١٦٩	قُتِلُوا فِي - مَاتُوا أَوْ قُتِلُوا (الحج ٥٨)	ك	قُتِلُوا فِي ، أَوْ قُتِلُوا
١٩٥	وَقُتِلُوا قُتِلُوا أَوْلَادَهُمْ (الأنعام. ١٤)	د ك	قُتِلُوا قُتِلُوا
١٦٩	يَحْسِنَ	ل	تَحْسِنَ
١٧٨	تَحْسِنَ الَّذِينَ كَفَرُوا	ف	يَحْسِنَ
١٨٠	تَحْسِنَ الَّذِينَ يَخْلُونَ	ف	يَحْسِنَ
١٨٨	لَا تَحْسِنَ الَّذِينَ يَفْرَحُونَ	كفى ظ	لَا يَحْسِنَ
١٧١	وَإِنَّ اللَّهَ لَا يُضِيعُ	ر	وَإِنَّ اللَّهَ لَا يُضِيعُ
عام	يُحْزِنُ (غير موضع الأنبياء ١٠٣)	أ	يُحْزِنُ (كل المواضع عدا الأنبياء فقرأها يُحْزِنُهُمْ) ث يُحْزِنُ كل المواضع الباقون
١٧٩	يُمِيزُ (والأنفال ٢٧)	شفا ظ	يُمِيزُ
١٨١	سَيُكْتَبُ - قَتَلَهُمْ - وَيَقُولُ	ف	سَيُكْتَبُ - وَقَتَلَهُمْ - وَيَقُولُ

الآية	القراءة الأولى	من قرأ بها	قراءات باقي العشر الكبرى
١٨٠	بِمَا يَعْمَلُونَ	حق	تَعْمَلُونَ
١٨٤	وَبِالزُّبُرِ	ك	الزُّبُرِ
١٨٤	وَبِالْكِتَابِ	ل	وَالْكِتَابِ كَذَا ٢
١٨٧	يُكْمِنُونَ - يُكْمِنُونَهُ	حبر ص	يُكْمِنُونَ - تُكْمِنُونَهُ
١٨٨	يُحْسِنُهُمْ	حبر	تَحْسِنُهُمْ
١٩٥	قُتِلُوا وَقَاتَلُوا	شفا	قَاتَلُوا وَقُتِلُوا
	فَيُقْتَلُونَ وَيُقْتَلُونَ (براءة ١١١)	شفا	فَيُقْتَلُونَ وَيُقْتَلُونَ
١٩٦	يُعْرَتُكَ	غ و يقف على نذهبن بالألف	يُعْرَتُكَ
	يَحْطَمَنَّكُمْ (النمل ١٨)	غ	يَحْطَمَنَّكُمْ
	نَذْهَبِنَّ / أَوْ نُرِيَّتِكَ (الزخرف ٤١-٤٢)	غ	نَذْهَبِنَّ / أَوْ نُرِيَّتِكَ
	يَسْتَحْفَنَكَ (الروم ٦٠)	غ	يَسْتَحْفَنَكَ
١٩٨	لَكِنَّ الَّذِينَ (والزمر ٢٠)	ث	لَكِنَّ

النساء

الآية	القراءة الأولى	من قرأ بها	قراءات باقي العشر الكبرى
١	تَسَاءُ لُونٌ	كوفي	تَسَاءُ لُونٌ
١	وَالْأَرْحَامَ	ف	وَالْأَرْحَامَ
٣	فَوَاحِدَةً	ث	فَوَاحِدَةً
١١	كَانَتْ وَاحِدَةً	مداً	وَاحِدَةً
٥	قِيَمًا	أك	قِيَمًا
	قِيَمًا (المائدة ٩٧)	ك	قِيَمًا
١٠	سَيُصَلُّونَ	ك ص	سَيَصَلُّونَ
١١	يُوصَى (الاولى)	د ك ص	يُوصَى
١٢	يُوصَى (الثانية)	د ك ص وحفص	يُوصَى
١١	فَالِإِمَّةِ - فِي إِمِّ الزخرف؛ - فِي إِمَّهَا الْقَصَص ٩٥ (بكسر الهمز في حال الوصل)	رضى	فِي أُمَّهَاتٍ، فَلِأُمَّهَاتِ، فِي أُمَّ (بضم الهمز)
	إِمَّهَاتٍ (بكسر الهمز والميم حال الوصل) (النحل ٧٨، النور ٦١، الزمر ٦٦، النجم ٣٢)	ف	إِمَّهَاتٍ بكسر الهمز وفتح الميم وصلًا ر أُمَّهَاتٍ الباقون

الآية	القراءة الأولى	من قرأ بها	قراءات باقي العشر الكبرى
١٣	نُدْخِلُهُ (والفتح ١٧، التغابن ٩) الطَّلَاق (١١) نُعَذِّبُ الْفَتْحَ ١٧ نُكْفِرُ الْتَغَابِينَ ٩	عم	يُدْخِلُهُ يُعَذِّبُ يُكْفِرُ
١٦	الَّذَانَ النِّسَاءِ، هَذَا الْحَجُّ ١٩، الَّذِينَ فَصَلَتْ ٢٩، هَاتَيْنِ الْقِصَصَ ٢٧	مكي	هَذَا هَاتَيْنِ الَّذِينَ
	فَذَائِكَ (القصص ٣٢)	د ح غ	فَذَائِكَ
١٩	كُرْهًا (وبراءة ٥٣)	شفا	كُرْهًا
	كُرْهًا (الأحقاف ١٥)	ل م كفى ظ	كُرْهًا
١٩	مُبِينَةٌ (و الأحزاب ٣، الطلاق ١)	د ص	مُبِينَةٌ
	مُبِينَاتٍ (النور ٣٤، ٤٦، الطلاق ١١)	حرم حمى ص	مُبِينَاتٍ
عام	مُحْصِنَاتٍ - الْمُحْصِنَاتِ (سوى الأولى بالنساء ٢٤ ففتح الصاد)	ر	مُحْصِنَاتٍ الْمُحْصِنَاتِ
٢٥	أُحْصِنَ	سما ك ع	أُحْصِنَ
٢٤	أَحْلُ	صحب ث	أَحْلُ
٢٩	تِجَارَةٌ	كوفي	تِجَارَةٌ
٣١	مَدْحَلًا (و الحديد ٥٩)	مدأ	مَدْحَلًا
٣٣	عَقَدَتْ	كوفي	عَقَدَتْ
٣٤	اللَّهِ وَاللَّاتِي	ث	اللَّهُ وَاللَّاتِي
٣٧	الْبَيْحَلِ (و الحديد ٢٤)	سما ك ن	الْبَيْحَلِ
٤٠	حَسَنَةٌ	حرم	حَسَنَةٌ

الآية	القراءة الأولى	من قرأ بها	قراءات باقي العشر الكبرى
٤٢	تَسْوَى	حق ن	تَسْوَى عم تَسْوَى الباقيون
٤٣	لَسْتُمْ (و المائدة ٦)	شفا	لَامَسْتُمْ
٦٦	قَلِيلًا مِنْهُمْ	ك	قَلِيلٌ مِنْهُمْ
٧٣	تَكُنْ	د ع غ	يَكُنْ
٧٧	اتَّقِي وَلَا يُظْلَمُونَ	د شفا ث ش ١	تُظْلَمُونَ كذا ش ٢
٩٠	حَصْرَةً صُدُورُهُمْ	ظ	حَصْرَتٌ
٩٤	فَتَّبِعُوا (و الحجرات ٢)	شفا	فَتَّبِعُوا
٩٤	السَّلَامَ لَسْتَ	عم فتى	السَّلَامَ
٩٤	مُؤْمِنًا	خ ١ ذ ١	مُؤْمِنًا كذا خ ٢ ذ ٢
٩٥	غَيْرِ أَوْلِيٍّ	حق ن ف	غَيْرِ أَوْلِيٍّ
١١٤	فَسَوْفَ يُؤْتِيهِ	ح فتى	تُؤْتِيهِ
١٢٤	يُدْخِلُونَ	حبر ص ث ش	يُدْخِلُونَ
	يُدْخِلُونَ (مریم ٦، أول الطول ٤)	حق ص ث	يُدْخِلُونَ
	سَيُدْخِلُونَ (ثان الطول ٦)	د ص ١ ث غ	سَيُدْخِلُونَ كذا ص ٢
	يُدْخِلُونَ (فاطر ٣٣)	ح	يُدْخِلُونَ
١٢٨	يُصَلِّحَا	كوفي	يَصَالِحَا
١٣٥	تَلُوا	ك ف	تَلُوا
١٣٦	الَّذِي نُزِّلَ	د ح ك	نَزِّلَ
١٣٦	الَّذِي أُنزِلَ	د ح ك	أُنزِلَ
١٤٠	وَقَدْ نَزَّلَ	ن ظ	نَزِّلَ

الآية	القراءة الأولى	من قرأ بها	قراءات باقي العشر الكبرى
١٤٥	الدَّرَك	كفى	الدَّرَك
١٥٢	سَوْفَ يُؤْتِيهِمْ	ع	تُؤْتِيهِمْ
١٥٤	تَعَدُّوا	ج	تَعَدُّوا (باختلاس فتح العين) ب ١ تَعَدُّوا (بإسكان العين) ث ب ٢ تَعَدُّوا الباقون
١٦٢	سَيُؤْتِيهِمْ	فقي	سَيُؤْتِيهِمْ
١٦٣	الزُّبُورَ ، زُبُورًا (و الإسراء ٥٥، و الأنبياء ١٠٠)	فقي	الزُّبُورَ ، زُبُورًا

* * * *

المائدة

الآية	القراءة الأولى	من قرأ بها	قراءات باقي العشر الكبرى
٢-٨	شَتَّانُ	ك ص خ ذ	شَتَّانُ كذا ذ
٢	إِنْ صَدُّوْكُمْ	د ح	أَنْ صَدُّوْكُمْ
٦	أَرْجُلُكُمْ	أ ك ع ر ظ	أَرْجُلُكُمْ
١٣	قَاسِيَةً	رضى	قَاسِيَةً
٣٢	من أجل (بنقل حركة الهمز)	ث	من أجل
٤٥	الْعَيْنُ، الْأَنْفُ، الْأُذُنُ، السِّنُّ	ر	الْعَيْنُ، الْأَنْفُ، الْأُذُنُ، السِّنُّ
٤٥	الْحُرُوحُ	حبر ك ر ث	الْحُرُوحُ
٤٧	وَلِيَحْكُمَ	ف	وَلِيَحْكُمَ
٥٠	تَبْعُونَ	ك	تَبْعُونَ
٥٣	وَيَقُولُ	كفى	وَيَقُولُ ح ظ أ د ك ث
٥٤	يَرْتَدُّ	عم	يَرْتَدُّ
٥٧	وَالْكَفَّارَ	حمى ر	وَالْكَفَّارَ
٦٠	عَبَدَ الطَّاغُوتِ	ف	عَبَدَ الطَّاغُوتِ
٦٧	رِسَالَاتِهِ	عم ص ظ	رِسَالَاتِهِ
	رِسَالَتُهُ (الأنعام ١٢٤)	د ع	رِسَالَاتِهِ
٧١	تَكُونُ	حمى فتي ر	تَكُونُ

الآية	القراءة الأولى	من قرأ بها	قراءات باقي العشر الكبرى
٨٩	عَاقَدْتُمْ	م	عَقَدْتُمْ صحبة عَقَدْتُمْ الباقر
٩٥	جَزَاؤُ مِثْلُ	كفى ظ	جَزَاؤُ مِثْلُ
٩٥	كَفَّارَةُ طَعَامِ	عم	كَفَّارَةُ طَعَامِ
١٠٧	اسْتَحَقَّ	ع	اسْتَحَقَّ
١٠٧	الْأَوْلَى	ص فتى ظ	الْأَوْلَى
١١٠	سَاحِرٌ (وهود، الصف، ٦)	شفا	سَحْرٌ
	سَاحِرٌ (يونس، ٢)	د كفى	سَحْرٌ
١١٢	تَسْتَطِيعُ رَبُّكَ	علي	يَسْتَطِيعُ رَبُّكَ
١١٩	يَوْمَ يَنْفَعُ	أ	يَوْمَ يَنْفَعُ

* * * *

الأنعام

الآية	القراءة الأولى	من قرأ بها	قراءات باقي المشر الكبرى
١٦	يَصْرَفُ	صحة ظ	يُصْرَفُ
٢٢	يَحْشُرُهُمْ / يَقُولُ	ظ	أَحْشُرُهُمْ / تَقُولُ
	يَحْشُرُهُمْ / يَقُولُ (سبأ: ٤)	ع ظ	أَحْشُرُهُمْ / تَقُولُ
٢٣	يَكُنْ	ص رضى ظ	تَكُنْ
٢٣	فَتَنْتَهُمْ	د ك ع	فَتَنْتَهُمْ
٢٧	رَبَّنَا	شفا	رَبَّنَا
٢٧	نُكْذِبُ	ف ع ظ	نُكْذِبُ
٢٧	وَنَكُونُ	الشامي ع ف ظ	وَنَكُونُ
٣٢	وَلَدَارُ الْآخِرَةِ	ك	وَلَدَارُ الْآخِرَةِ
٣٢	لَا تَعْقُلُونَ (و الأعراف ١٦٩)	عم ع ظ	لَا يَعْقُلُونَ
	لَا تَعْقُلُونَ (يوسف ١٠٩)	عم ع ظ شعبة	لَا يَعْقُلُونَ
	لَا تَعْقُلُونَ (يس ٦٨)	مدال ١م ظ	لَا يَعْقُلُونَ كذا ل ١م
٣٣	يُكْذِبُونَكَ	أر	يُكْذِبُونَكَ
٤٤	فَتَحْنَأُ (الأعراف ٩٦)	ك خ ذ ١ غ	فَتَحْنَأُ كذا ذ ٢ غ
	فَتَحْنَأُ (القمر ١١)	ك ث غ ١ ش	فَتَحْنَأُ كذا غ ٧
	فُتِحَتْ (الأنبياء ٩٦)	ك ثوى	فُتِحَتْ
٥٢	بِالْعُدْوَةِ (والكهف ٢٨)	ك	بِالْعُدَاةِ
٥٤	الرَّحْمَةَ أَنَّهُ	عم ن ظ	إِنَّهُ
٥٤	فَأَنَّهُ	ك ن ظ	فَأَنَّهُ

الآية	القراءة الأولى	من قرأ بها	قراءات باقي العشر الكبرى
٥٥	يَسْتَبِينَ	ص ف روى	تَسْتَبِينَ
٥٥	سَبِيلُ	مدأ	سَبِيلُ
٥٧	يَقْضُ	حرم ن	يَقْضُ
٧١	اسْتَهْوَاهُ (مع الإضجاع)	ف	اسْتَهْوَاهُ
٦١	تَوْفَاهُ (مع الإضجاع)	ف	تَوْفَاهُ
عام	يُنْجِي (بالتخفيف حيث وقع)	ظ	يُنْجِي
٦٤	اللَّهُ يُنْجِيكُمْ	أ حق م	يُنْجِيكُمْ
	نُنْجِي مريم ٧٢ (كاف)	ر ظ	نُنْجِي
	مُنْجُوهُمْ (الحجر ٥٩)	شفاظ	مُنْجُوهُمْ
	نُنْجِينَ (العنكبوت ٢٢)		نُنْجِينَ
	مُنْجُوكَ (العنكبوت ٢٢)	د صحبة ظ	مُنْجُوكَ
	نُنْجِ (يونس ١٠٢)	ع ر ظ	نُنْجِ
	تُنْجِيكُمْ (الصف ١٠)	ك	تُنْجِيكُمْ
	خَفِيَّة (و الأعراف ٥٥)	ص	خَفِيَّة
٦٣	أَنْجَانَا	كفى	أَنْجَانَا
٦٨	يُنْسِيَنَّكَ	ك	يُنْسِيَنَّكَ
٧٤	أَزْرُ	ظ	أَزْرُ
٨٠	أَنْحَاوُنِي (بتخفيف النون)	مدأ ل م	أَنْحَاوُنِي
٨٣	دَرَجَاتٍ	كفى يعقوب	دَرَجَاتٍ
	دَرَجَاتٍ (يوسف ٧٦)	كفى	دَرَجَاتٍ
٨٦	وَالْيَسَعَ (و صاد ٤٨)	شفا	وَالْيَسَعَ

الآية	القراءة الأولى	من قرأ بها	قراءات باقي العشر الكبرى
٩١	يَجْعَلُونَهُ، يُبْدُونَهَا، يُخْفُونَ	د ح	تَجْعَلُونَهُ، تُبْدُونَهَا، تُخْفُونَ
٩٢	وَلْيُنذِرَ	ص	وَلْيُنذِرَ
٩٤	بَيْنَكُمْ	حق ك صفا ف	بَيْنَكُمْ
٩٦	جَعَلَ اللَّيْلَ	الكوفي	جَاعِلُ اللَّيْلِ
٩٨	وَاحِدَةً فَمُسْتَقَرًّا	حبر ش	فَمُسْتَقَرًّا
٩٩	ثَمْرَهُ (و يس ٣٥)	شفا	ثَمْرَهُ
١٠٠	خَرَقُوا	مدأ	خَرَقُوا
١٠٥	ذَآرَسَتْ	حبر	ذَرَسَتْ ك ظ ذَرَسَتْ الباقون
١٠٨	عُدُوا	الحضرمي	عَدُوا
١٠٩	أَنَّهَا إِذَا	عم ع ص ١ رضى	إِنَّهَا إِذَا
١٠٩	تُؤْمِنُونَ	ف ك	يُؤْمِنُونَ
١١١	قُبُلًا	حق كفى	قُبُلًا
	قُبُلًا (الكهف ٥)	كفى خ ذ	قُبُلًا
١١٥	كَلِمَاتُ	كفى ظ	كَلِمَاتُ
	كَلِمَاتُ (يونس ٩٦، غافر ٦)	حق ن شفا	كَلِمَاتُ
١١٩	فَصَّلَ	أ كفى ثوى	فُصِّلَ
١١٩	حَرَّمَ	أ ع ثوى	حَرَّمَ
١١٩	يُضِلُّونَ (و يونس ٨٨)	كفى	يُضِلُّونَ
١٢٥	ضِيْقًا (و الفرقان ١٣)	مكي	ضِيْقًا
١٢٥	حَرَجًا	مدأ ص -	حَرَجًا

الآية	القراءة الأولى	من قرأ بها	قراءات باقي العشر الكبرى
١٢٥	يَصْعَدُ	د	يَصَاعِدُ يَصَعِدُ (الباقون)
١٢٨	يَحْشُرُ	حفص وروح	نَحْشُرُ
	يَحْشُرُ (يونس ٤٥)	ع	
١٣٢	عَمَّا تَعْمَلُونَ	ك	يَعْمَلُونَ
	عَمَّا تَعْمَلُونَ (هود ١٢٣ وآخر النمل ٩٣)	أ ك ع ثوى	يَعْمَلُونَ
عام	مَكَانَات	ص	مَكَانَات
١٣٥	يَكُونُ (و القصص ٢٧)	شفا	تَكُونُ
١٣٦، ١٣٨	بِرْغَمِهِمْ (موضعان)	ر	بِرْغَمِهِمْ
١٣٧	زَيْنٍ / قَتْلَ أَوْلَادِهِمْ شُرَكَائِهِمْ	ك	زَيْنٍ / قَتْلَ أَوْلَادِهِمْ شُرَكَائِهِمْ
١٣٩	تَكُنْ	ل م ص ث	يَكُنْ كذا ل ٢
١٣٩	مَيْتَةٌ فَهَمَّ	د ك ث	مَيْتَةٌ
١٤٤	مَيْتَةٌ أَوْ	ك ث	مَيْتَةٌ
١٤١	حَصَادِهِ	حمى ك ن	حَصَادِهِ
١٤٣	الْمَعَزِ	حق ل م	الْمَعَزِ كذا ل ٢
١٤٤	يَكُونُ	أ حمى ن روى	تَكُونُ
عام	تَذَكَّرُونَ	صحب	تَذَكَّرُونَ
١٥٣	وَإِنَّ هَذَا	شفا	وَإِنَّ هَذَا وَإِنَّ (الباقون)
١٥٨	يَأْتِيهِمْ (والنحل ٢٣)	شفا	تَأْتِيهِمْ

الآية	القراءة الأولى	من قرأ بها	قراءات باقي المشركين
١٥٩	فَارْقُوتَا (و الروم ٣٢)	رضى	فَرَّقُوا
١٦٠	عَشْرُ أَمْثَالِهَا	يعقوب	عَشْرُ أَمْثَالِهَا
١٦١	فِيْمًا	سما	فِيْمًا

* * * *

الأعراف

الآية	القراءة الأولى	من قرأ بها	قراءات باقي العشر الكبرى
٣	يَتَذَكَّرُونَ	ك	تَذَكَّرُونَ صحب الباقون
٢٥	تَخْرُجُونَ	م شفا ظ	تُخْرَجُونَ
	تَخْرُجُونَ (الزخرف ١١)	م شفا	تُخْرَجُونَ
	تَخْرُجُونَ (أولى الروم ١٩)	م شفا	تُخْرَجُونَ
	يَخْرُجُونَ (الجاثية ٣٠)	شفا	يُخْرَجُونَ
٢٦	لِبَاسُ	حق ن فتى	لِبَاسَ
٣٢	خَالِصَةٌ	أ	خَالِصَةٌ
٣٨	يَعْلَمُونَ وَقَالَتْ أُولَاهُمْ	ص	تَعْلَمُونَ
٤٠	يُفْتَحُ	ف روى	تُفْتَحُ ح الباقون
٤٣	مَا كُنَّا لِنَهْتَدِيَ	ك	وَمَا كُنَّا لِنَهْتَدِيَ
٤٤ -	نَعِمَ (الشعراء ٤١، الصافات ١٨)	ر	نَعِمَ
١١٤			
٤٤	أَنْ لَعْنَةُ	أ ز، حمى ن	أَنْ لَعْنَةَ كذا ز
٥٤	يُعْشَى (والرعد ٣)	صحبة ظ	يُعْشَى
٥٤	وَالشَّمْسُ وَالْقَمَرُ وَالنُّجُومُ مُسَخَّرَاتٌ	ك	وَالشَّمْسُ وَالْقَمَرُ وَالنُّجُومُ مُسَخَّرَاتٌ
	وَالشَّمْسُ وَالْقَمَرُ وَالنُّجُومُ مُسَخَّرَاتٌ (النحل ١٢)	ك	وَالشَّمْسُ وَالْقَمَرُ وَالنُّجُومُ مُسَخَّرَاتٌ الباقون

الآية	القرآنة الأولى	من قرأ بها	قراءات باقي العشر الكبرى
عام	نُشِرًا	ك	نُشِرًا شفا نُشِرًا سما بُشِرًا ن
٥٨	نَكَدًا	ث	نَكَدًا
عام	إِلَهَ غَيْرِهِ	ر ث	إِلَهَ غَيْرِهِ
٦٢- ٦٨	أُبَلِّغُكُمْ (و الأحقاف ٢٢)	ح	أُبَلِّغُكُمْ
٧٤	مُفْسِدِينَ وَقَالَ	ك	مُفْسِدِينَ قَالَ
٩٨	أَوْ أَمِنَ	حرم ك	أَوْ أَمِنَ
١٠٥	عَلِيَّ	أ	عَلِيَّ
١٠٩	سَحَّارٍ (ويونس ٧٩)	شفا	سَحَّارٍ
عام	تَلْقَفَ (رفع في الاعراف والشعراء وجزم في طه)	ع	تَلْقَفَ
١٢٧	سَنَقَلُ	كتر حمى	سَنَقَلُ
١٤١	يَقْتُلُونَ	أ	يَقْتُلُونَ
١٣٧	يَعْرُشُونَ (والنحل ٦٨)	ك ص	يَعْرُشُونَ
١٣٨	يَعْكُفُونَ	شفا-مع خلف إدريس	كذا إدريس في الوجه الثاني
١٤١	وَإِذْ أَنجَاكُم	ك	أَنجَاكُم
١٤٣	ذَكَاءَ	شفا	ذَكَاءَ
	ذَكَاءَ (الكهف ٩٨)	كفى	ذَكَاءَ

الآية	القراءة الأولى	من قرأ بها	قراءات باقي العشر الكبرى
١٤٤	رَسَالَاتِي	ح كتر غ	رَسَالَاتِي
١٤٦	الرُّشْدَ	شفا	الرُّشْدَ
	عُلِّمْتَ رَشْدًا (الكهف ٦٦)	حمي	رُشْدًا
١٤٩	تَرَحَّمْنَا رَبَّنَا وَتَعَفَّرْ	شفا	يَرَحِّمْنَا رَبَّنَا وَيَعْفَرْ
١٤٨	حَلِيهِمْ	ظ	حَلِيهِمْ رضى الباقون
١٥٠	ابْتِئِمُّوا (وطه ٩٤)	ك صحبة	ابْتِئِمُّوا
١٥٧	آصَارَهُمْ	ك	إِصْرَهُمْ
١٦١	خَطِيئَتِكُمْ	ك	خَطِيئَاتِكُمْ أ ث ظ ح الباقون
	مِمَّا خَطَايَاهُمْ (نوح ٢٥)	ح	خَطِيئَاتِهِمْ
١٦٤	مَعْدِرَةٌ	ع	مَعْدِرَةٌ
١٦٥	بَيْسٍ	مدال	بَيْسٍ ك بَيْسٍ ص ١ بَيْسٍ د ح ص ٢ ع ف ر
١٧٠	يُمَسْكُونَ	ص	يُمَسْكُونَ
١٧٢	ذُرِّيَّتَ (وثان الطور ٢١)	د كفي	ذُرِّيَّاتٍ
	ذُرِّيَّتَ (يس ٤١)	د ابن العلاء كفي	ذُرِّيَّاتٍ
١٧٣	يَقُولُوا (موضعان)	ح	تَقُولُوا
١٧٢			

الآية	القراءة الأولى	من قرأ بها	قراءات باقي العشر الكبرى
١٨٠	يَلْحَدُونَ (وفصلت:٤)	ف	يُلْحَدُونَ
	يَلْحَدُونَ (النحل:١٠٣)	فتي ر	يُلْحَدُونَ
١٨٦	يَذَرُهُمْ	شفا	يَذَرُهُمْ حمى ن نَذَرُهُمْ أ د ك ث
١٩٠	شُرَكَاءُ	مدًا ص	شُرَكَاءَ
١٩٣	لَا يَتَّبِعُكُمْ يَتَّبِعُهُمْ (الشعراء:٢٤٤)	أ	يَتَّبِعُكُمْ يَتَّبِعُهُمْ
عام	يَيْطِشُ	ث	يَيْطِشُ
١٩٦	وَلِيٍّ-وَلِيٍّ	ي	وَلِيٍّ
٢٠١	طَيْفٌ	حق ر	طَائِفٌ
٢٠٢	يُمْدُونَهُمْ	أ ث	يُمْدُونَهُمْ

الأنفال

الآية	القراءة الأولى	من قرأ بها	قراءات باقي العشر الكبرى
٩	مُرْدَفِينِ	مدا ظ	مُرْدَفِينِ
١١	النُّعَاسُ	حبر	النُّعَاسُ
١١	يُعْشَى	د ح	يُعْشَى يُعْشَى أث
١٨	مُوهِنٌ	كتر ظ	مُوهِنٌ ع مُوهِنٌ أ د ح ث
١٨	كَيْدٌ	ع	كَيْدٌ
١٩	وَأَنَّ اللَّهَ	عم ع	وَأَنَّ اللَّهَ
٣٩	تَعْمَلُونَ بَصِيرًا	غ	يَعْمَلُونَ
٤٢	الْعُدْوَةَ (موضعان)	حق	الْعُدْوَةَ
٤٢	حَيٍّ	أ هـ ز، صفا ثوى	حَيٍّ
٥٩	يَحْسِبَنَّ	ك ع ف ث كذا إدريس في وجه	تَحْسِبَنَّ
	يَحْسِبَنَّ (النور ٥٧)	ك ف كذا إدريس في وجه	تَحْسِبَنَّ
٥٠	تَتَوَفَّى	ك	يَتَوَفَّى
٥٩	أَنَّهُمْ	ك	أَنَّهُمْ
٦٠	تُرْهِبُونَ	غ	تُرْهِبُونَ

الآية	القراءة الأولى	من قرأ بها	قراءات باقي العشر الكبرى
٦٥	يَكُنْ (الثاني)	حمى كفى	تَكُنْ
٦٦	يَكُنْ (الثالث)	كفى	تَكُنْ
٦٦	ضَعْفًا	ن فتى	ضُعْفَاءَ ضُعْفًا الباقون
	ضَعْفًا (الروم:٥)	ص ع ف	ضُعْفًا
٦٧	تَكُونْ	حمى ث	يَكُونْ
٦٧	لَهُ أُسْرَى	ث	لَهُ أُسْرَى
٧٠	الْأُسْرَى	ح ث	الْأُسْرَى
٧٢	وَلَا يَتَهُمُ	ف	وَلَا يَتَهُمُ
	الْوَلَايَةَ (الكهف:٤٤)	فتى ر	الْوَلَايَةَ

* * * *

التوبة

الآية	القراءة الأولى	من قرأ بها	قراءات باقي العشر الكبرى
١٢	إِيمَانَ	ك	أَيْمَانَ
١٧	مَسْجِدَ (الأول)	حق	مَسَاجِدَ
٢٤	عَشِيرَاتِكُمْ	ص	عَشِيرَاتِكُمْ
٣٠	عَزِيرٌ	ن ر ظ	عُزِيرٌ
٣٦	أَنَا عَشْرٌ (وَأَحَدَ عَشْرَ (يوسف:)) وَتِسْعَةَ عَشْرَ (المدثر:٣)	ث	أَنَا عَشْرٌ - أَحَدَ عَشْرَ - تِسْعَةَ عَشْرَ

الآية	القراءة الأولى	من قرأ بها	قراءات باقي العشر الكبرى
٣٧	يُضِلُّ	صحب	يُضِلُّ ظ الباقون
٤٠	كَلِمَةَ اللَّهِ	ظ	كَلِمَةَ اللَّهِ
٥٧	مُدْخَلًا	ظ	مُدْخَلًا
عام	يَلْمِزُ	ظ	يَلْمِزُ
٥٤	أَنْ يُقْبَلَ	فتى ر	أَنْ تُقْبَلَ
٦١	رَحْمَةً	ف	رَحْمَةً
٦٦	تُعْفُ، تُعَذِّبُ، طَائِفَةٌ	ن	يُعْفُ، تُعَذِّبُ، طَائِفَةٌ
٩٠	الْمُعْذِرُونَ	ظ	الْمُعْذِرُونَ
٩٨	السُّوءِ (وثانية الفتح آية٦)	د ح	السُّوءِ
١٠٠	الْأَنْصَارُ	ظ	الْأَنْصَارُ
١٠٠	مَنْ تَحْتَهَا	د	تَحْتَهَا
١٠٣	صَلَاتِكَ	صحب	صَلَوَاتِكَ
	صَلَاتِكَ (هود٨٧)	صحب	صَلَوَاتِكَ
١٠٧	الَّذِينَ اتَّخَذُوا	عم	وَالَّذِينَ اتَّخَذُوا
١٠٩	أَسْسَ بُنْيَانَهُ (موضعان)	أك	أَسْسَ بُنْيَانَهُ
١١٠	إِلَى أَنْ	ظ	إِلَّا أَنْ
١١٠	تُقَطَّعُ	أحمر ص روى	تَقَطَّعُ
١١٧	يَزِيغُ	ع ف	تَزِيغُ
١٢٦	تُرَوَّنَ	ف ظ	يُرَوَّنَ

يونس

الآية	القراءة الأولى	من قرأ بها	قراءات باقي العشر الكبرى
٤	أَنَّهُ يَبْدَأُ	ث	إِنَّهُ يَبْدَأُ
٥	يُفَصِّلُ	حق ع	تُفَصِّلُ
١١	قَضَى	ك ظ	قُضِيَ
١١	أَجَلَهُمْ	ك ظ	أَجَلُهُمْ
١٦	وَلَا تُدْرِكُهُمُ	هـ ز	وَلَا أُدْرِكُهُمْ هـ مع الباقي
	لَأُقْسِمُ (أولى القيامة ١)	هـ ز	لَا أُقْسِمُ هـ مع الباقي
١٨	عَمَّا يُشْرِكُونَ (و النحل ١٣ الروم ٤٠)	سما ك ن	عَمَّا تُشْرِكُونَ
٢١	يَمْكُرُونَ	ش	تَمْكُرُونَ
٢٢	يَنْشُرُكُمْ	ك ث	يَسِيرُكُمْ
٢٣	مَتَاعَ	ع	مَتَاعُ
٢٧	قَطَعَا	د ر ظ	قَطَعَا
٣٠	تَتَلَوُا	شفا	تَبَلَوُا
٣٥	يَهْدِي	شفا	يَهْدِي بكسر الياء ص ع ظ ب ا خ ذ يَهْدِي (باختلاس فتحة الهاء) ب ه ح ذ يَهْدِي ج د ك

الآية	القراءة الأولى	من قرأ بها	قراءات باقي العشر الكبرى
٥٨	فَلْتَفْرَحُوا	غ	فَلْيَفْرَحُوا
٥٨	تَجْمَعُونَ	ك ث غ	يَجْمَعُونَ
٦١	يَعْرَبُ (وسبأ)	ر	يَعْرَبُ
٦١	أَصْغُرُ - أَكْبَرُ	فتى ظ	أَصْغَرَ - أَكْبَرَ
٧١	فَاجْمَعُوا	غ	فَاجْمَعُوا مع الباقيين
٧١	شُرَكَاءُكُمْ	ظ	شُرَكَاءُكُمْ
٨٩	تَتَّبَعَانِ	ل م	تَتَّبَعَانِ
٧٨	يَكُونُ	ص	تَكُونُ مع الباقيين
٩٠	إِنَّهُ	شفا	أَنَّهُ
١٠٠	نَجْعَلُ	ص	يَجْعَلُ

* * * *

هـ

الآية	القراءة الأولى	من قرأ بها	قراءات باقي العشر الكبرى
٢٥	أَتَى لَكُمْ	حق روى ث	إَتَى لَكُمْ
٢٨	فَعَمِيَّتْ	صحب	فَعَمِيَّتْ
٤٠	كُلِّ (والمؤمنون ٢٧)	ع	كُلِّ
٤١	مُجْرَاهَا	سما ك ص	مَجْرَاهَا
٤٢	بُنِيَّ	ن	بُنِيَّ

الآية	القراءة الأولى	من قرأ بها	قراءات باقي العشر الكبرى
عام	بُنيَّ (كل المواضع غير هود)	ع	بُنيَّ
	بُنيَّ (آخر لقمان ١٧)	هـ ع	ز الباقون
	بُنيَّ (أول لقمان ١٣)	ع	د الباقون
٤٦	عَمَلٌ غَيْرٌ	ر ظ	عَمَلٌ غَيْرٌ
٤٦	تَسْأَلَنَّ	د ل	تَسْأَلَنَّ أ ك ث الباقون
	تَسْأَلُنِي (الكهف ٧٠)	عم	تَسْأَلُنِي
٦٦	يَوْمَئِذٍ (والمعارج ١١)	أ ر ث	يَوْمَئِذٍ
	فَزَعِ يَوْمَئِذٍ (النمل ٨٩)	مدأ	فَزَعِ يَوْمَئِذٍ كوفي فَزَعِ يَوْمَئِذٍ د ح ك ظ
٦٨	تَمُودًا (العنكبوت ٣٨، و الفرقان ٣٨)	ع ف ظ	تَمُودًا
	تَمُودًا (النجم ٥١)	ن ف ظ	تَمُودًا
٦٨	لَتَمُودِ	ر	لَتَمُودِ
٦٩	سَلِّمْ (و الذاريات ٢٥)	ف ر	سَلِّمْ
٧١	يَعْقُوبَ	ك ع ف	يَعْقُوبُ
٨١	إِلَّا أَمْرًا تَكُ	حبر	إِلَّا أَمْرًا تَكُ
٨١	فَأَسْرِ - أَنْ أَسْرِ (و الحجر ٦٥) طه ٧٧، الشعراء ٥٢٤، الدخان ٢٣)	حرم	فَأَسْرِ - أَنْ أَسْرِ
١٠٨	سَعِدُوا	ع شفا	سَعِدُوا

الآية	القراءة الأولى	من قرأ بها	قراءات باقي العشر الكبرى
١١١	وَإِنْ كَلَّا	أ د ص	وَإِنْ كَلَّا
١١١	لَمَّا (و الطارق؛)	ك ن ف ث	لَمَّا
	لَمَّا (يس ٣٢)	ك ن ف ذ	لَمَّا
١١٤	زُلْفَاءَ	ث	زُلْفَاءَ
١١٦	بَقِيَّةَ	ذ	بَقِيَّةَ

* * * *

يوسف

الآية	القراءة الأولى	من قرأ بها	قراءات باقي العشر الكبرى
عام	يَا أَبَتَ	ك ث	يَا أَبَتَ
٧	آيَتُ	د	آيَاتُ
١٠	غِيَابَاتٍ (معا)	مداً	غِيَابَاتَ
١٢	نُرِّعَ وَنَلْعَبُ	د	نُرِّعَ وَنَلْعَبُ ح ك يُرِّعَ وَيَلْعَبُ مداً يُرِّعَ وَيَلْعَبُ ن ر ظ فتي
١٩	بُشْرَى	كفي	بُشْرَايَ
٢٣	هَيْتَ	أ م ث	هَيْتُ ل هَيْتَ ل هَيْتُ د هَيْتَ ح ن ف ر ظ ف

الآية	القراءة الأولى	من قرأ بها	قراءات باقي العشر الكبرى
عام	المُخْلِصِينَ (مقترن بأل)	حق ك	المُخْلِصِينَ
	مُخْلِصًا (مرمى ٥١)	عم حق	مُخْلِصًا
٣١، ٥١	حَاشَ (موضعان) (بإثبات ألف وصلًا)	ح	حَاشَ
٣٣	السَّحْنُ	ظ	السَّحْنُ
٤٧	دَابًّا	ع	دَابًّا
٤٩	تَعَصْرُونَ	شفا	يَعَصْرُونَ
٥٦	حَيْثُ نَشَاءُ	د	حَيْثُ يَشَاءُ
٧٦	يُرْفَعُ/يَشَاءُ	ظ	نُرْفَعُ/نَشَاءُ
٦٣	يُكْتَلُ	شفا	نُكْتَلُ
٦٢	فَتْيَانَهُ	صبح	فَتْيَانَهُ
٦٤	حَافِظًا	صبح	حَفِظًا
	نُوحِي إِلَيْهِ (الثاني بالأنبياء ٢٠)	صبح	يُوحِي إِلَيْهِ
عام	نُوحِي إِلَيْهِمْ	ع	يُوحِي
١١٠	كُذِّبُوا	ن شفاث	كُذِّبُوا
١١٠	فَنُجِّي	ك ن ظ	فَنُجِّي

**

**

الرد

الآية	القراءة الأولى	من قرأ بها	قراءات باقي العشر الكبرى
٤	زَرَعُ وَنَخِيلٌ صَنَوَانٌ وَغَيْرُ	حق ع	زَرَعُ وَنَخِيلٌ صَنَوَانٌ وَغَيْرُ
٤	يُسْقَى	ك ن ظ	يُسْقَى
٤	يُفَضَّلُ	شفا	يُفَضَّلُ
١٧	يُوقَدُونَ	صحب	يُوقَدُونَ
١٦	هَلْ يَسْتَوِي	ص شفا	هَلْ يَسْتَوِي
٧٩	يُثَبَّتُ	حق ن	يُثَبَّتُ
٣٣	صَدُّوا (والطول ٣٧)	كوفي - الحضرمي	صَدُّوا
٤٢	الْكَافِرُ	كتر غ ش	الْكَافِرُ

* * * *

إبراهيم

الآية	القراءة الأولى	من قرأ بها	قراءات باقي العشر الكبرى
٢	اللَّهُ	عم	اللَّهُ (ابتداءً) اللَّهُ (وصلاً) غ الباقون
١٩	خَالِقُ (والنور هـ)	شفا	خَلَقَ
١٩	الْأَرْضِ	شفا	الْأَرْضِ

الآية	القراءة الأولى	من قرأ بها	قراءات باقي العشر الكبرى
	كُلُّ (النوره٤)	شفا	كُلُّ
٢٢	مُصْرِحِيَّ	ف	مُصْرِحِيَّ
٣٢	يُضِلُّ عَنْ - يُضِلُّوا عَنْ (الحجج-الزمر٨)	حبر غ	يُضِلُّ عَنْ - يُضِلُّوا عَنْ كذا غ ٢ إذا ضم رويس هذه المواضع فتح في لقمان وبالعكس
٣٠	لِيُضِلُّ عَنْ (لقمان٦)	حبر غ	يُضِلُّ عَنْ - يُضِلُّوا عَنْ
٣٧	أَفْعِيْدَةً	ل	أَفْعِيْدَةً
٤٦	لَتَرْوُلَ	ر	لَتَرْوُلَ

الحجر

الآية	القراءة الأولى	من قرأ بها	قراءات باقي العشر الكبرى
١	رُبَمَا	مدان	رُبَمَا
٨	تُنزَلُ الْمَلَائِكَةُ	صحب	تُنزَلُ الْمَلَائِكَةُ ص (الباقون)
١٥	سُكَّرَتْ	د	سُكَّرَتْ
٤١	عَلَى	ظ	عَلَى
٤٥- ٤٦	عِيُونَ أُدْخِلُوهَا	غ	عِيُونَ أُدْخِلُوهَا
٥٤	يُبَشِّرُونَ	د	يُبَشِّرُونَ أ (الباقون)

الآية	القراءة الأولى	من قرأ بها	قراءات باقي العشر الكبرى
٥٦	يَقْنِطُ، تَقْنِطُوا، يَقْنِطُونَ (بكسر النون) (والروم ٣٦، الزمر ٥٣)	حمى روى	يَقْنِطُ، تَقْنِطُوا، يَقْنِطُونَ
٦٠	قَدَرْنَا (و النمل ٥٧)	ص	قَدَرْنَا

* * * *

النحل

الآية	القراءة الأولى	من قرأ بها	قراءات باقي العشر الكبرى
٢	تَنْزِلُ الْمَلَائِكَةُ	روح	يُنزِلُ الْمَلَائِكَةَ د ح غ يُنزِلُ الْمَلَائِكَةَ الباقون
٧	بَشَقٌّ	ث	بَشَقٌّ
١١	نُنبِتُ	ص	يُنْبِتُ
٢٠	يَدْعُونَ	ن ظ	تَدْعُونَ
٢٧	تُشَاقِقُونَ	أ	تُشَاقِقُونَ
٢٨- ٣٢	يَتَوَفَّاهُمْ (موضعان)	فتى	تَتَوَفَّاهُمْ
٣٧	يُهْدَى	سما ك	يَهْدَى
٤٨	تَرَوَا	ف روى	يَرَوَا
٧٩	تَرَوَا	ك فتى ظ	يَرَوَا
	تَرَوَا كيف (العنكبوت ١٩)	ص ١ شفا	يَرَوَا كذا ص ٢
٤٨	تَنْفِيؤُا	البصري	يَنْفِيؤُا
٦٢	مُفْرَطُونَ	أ	مُفْرَطُونَ مُفْرَطُونَ الباقون

الآية	القراءة الأولى	من قرأ بها	قراءات باقي العشر الكبرى
٦٦	تُسْقِيكُمْ (و المؤمنون ٢١)	ث	تُسْقِيكُمْ تُسْقِيكُمْ حبر صحب الباقون
٧١	تَجْحَدُونَ	ص غ	يَجْحَدُونَ
٨٠	ظَعْنَكُمْ	سما	ظَعْنَكُمْ
٩٦	وَلَنَحْزِنَ الَّذِينَ	ل م ن د ث	وَلَيَحْزِنَنَّ الَّذِينَ ل ٢٣ ر ٢٤
١١٠	فَتَسْنُوا	شامي	فُتِنُوا
١٢٧	ضَبِقْ (والنمل ٧٢)	د	ضَبِقْ

الإسراء

الآية	القراءة الأولى	من قرأ بها	قراءات باقي العشر الكبرى
٢	يَتَّخِذُوا	ح	تَتَّخِذُوا
٧	لَيْسُوا	سما ع	لَيْسُوا لَيْسُوا ر (الباقون)
١٣	يُخْرِجُ	ظ	يُخْرِجُ يُخْرِجُ ث (الباقون)
١٣	يُلْقَاهُ	ك ث	يُلْقَاهُ
١٦	أَمَرْنَا	ظ	أَمَرْنَا
٢٣	يُبْلَغَانَّ	شفا	يُبْلَغَنَّ

الآية	القراءة الأولى	من قرأ بها	قراءات باقي العشر الكبرى
عام	أَفِ	مدا ع	د ك ظ أَفِ (الباقون)
٣١	حَطَّأَ	ل م ث	د حَطَّأَ (الباقون)
٣٣	تُسْرِفُ	شفا	يُسْرِفُ
٣٥	القُسْطَاسُ (و الشعراء ١٨٢)	صبح	القُسْطَاسُ
٣٨	سَيِّئُهُ	ك كفى	سَيِّئُهُ
٤١	لَيَذْكُرُوا (و الفرقان ٥)	شفا	لَيَذْكُرُوا
	يَذْكُرُ (الفرقان ٦٢)	فتي	يَذْكُرُ
	يَذْكُرُ (مرم ٦٧)	أ ك ن	يَذْكُرُ
٤٢	يَقُولُونَ	د ع	تَقُولُونَ
٤٣	يَقُولُونَ	سما ك ن	تَقُولُونَ الباقون مع خلف رويس
٤٤	يُسَبِّحُ	عم د ص مع خلف رويس	يُسَبِّحُ
٦٤	رَجَلِكَ	ع	رَجَلِكَ
٦٨	تَخْسِفُ نُعَيْدَكُمْ تُرْسِلَ (معا)	د ح	يَخْسِفُ يُعِيدُكُمْ يُرْسِلَ
٦٩	تَخْسِفُ نُعَيْدَكُمْ تُرْسِلَ (معا)	د ح	يَخْسِفُ يُعِيدُكُمْ يُرْسِلَ
٦٩	تُعْرِفُكُمْ	د ح	تُعْرِفُكُمْ يُعْرِفُكُمْ (الباقون)
٧٦	خَلَفَكَ	أ ح ر ص ث	خَلَفَكَ
٨٣	نَاءَ (و فصلت ٥١)	م ث	نَاءَ

الآية	القراءة الأولى	من قرأ بها	قراءات باقي العشر الكبرى
٩٠	تَفَجَّرَ	كفى ظ	تَفَجَّرَ
٩٢	كَسَفًا	عم ن	كَسَفًا
	كَسَفًا (سبأ، الشعراء ١٨٧)	ع	كَسَفًا
	كَسَفًا (الروم ٤٨)	ل م ث	كَسَفًا
٩٣	قَالَ	د ك	قُلْ
١٠٢	عَلِمْتُ	ر	عَلِمْتُ

* * * *

الكهف

الآية	القراءة الأولى	من قرأ بها	قراءات باقي العشر الكبرى
٢	لَدُنْهِ (مع اشمام الدال الضم)	ص	لَدُنْهِ
١٦	مَرْفَقًا	عم	مَرْفَقًا
١٧	تَرَاوَرُ	الكوفي	تَرَوَرُ ك ظ تَرَاوَرُ أ د ح ث
١٨	مَلَّتْ	حرم	مَلَّتْ
١٩	بُورِقِكُمْ	ح ص فتى ش	بُورِقِكُمْ
٢٥	مَتَّة	شفا	مَتَّة
٢٦	تَشْرِكُ	ك	يَشْرِكُ
٢٤	لَهُ نَمْرٌ	ن ثوى	نَمْرٌ ح نَمْرٌ الْبَاقُونَ
٤٢	بِشْمَرِهِ	ن ث ش	بِشْمَرِهِ ح بِشْمَرِهِ الْبَاقُونَ
٢٦	مِنْهَا	عم د	مِنْهَا
٢٨	لَكِنَّا (بإثبات الألف وصلًا ووقفًا)	ك ث غ	لَكِنَّا (بجذف الألف وصلًا وإثباتها ووقفًا)
٤٣	يَكُنْ	شفا	تَكُنْ
٤٤	الْحَقُّ	ح ر	الْحَقُّ
٤٧	نُسَيْرُ الْجِبَالِ	حبر ك	نُسَيْرُ الْجِبَالِ
٥١	مَا أَشْهَدْتَاهُمْ	ث	مَا أَشْهَدْتُهُمْ
٥١	كُنْتُ	ث	كُنْتُ
٥٢	وَيَوْمَ نَقُولُ	ف	يَقُولُ

الآية	القراءة الأولى	من قرأ بها	قراءات باقي العشر الكبرى
٥٩	لِمَهْلِكِهِمْ - مَهْلِكَ (النمل ٤٩)	ص	لِمَهْلِكِهِمْ مَهْلِكَ ع لِمَهْلِكِهِمْ - مَهْلِكَ الباقون
٧١	لِيُغْرَقَ أَهْلُهَا	فتى ر	لِيُغْرَقَ أَهْلُهَا
٧٤	زَاكِيَّةً	مدأ حبر غ	زَاكِيَّةً
٧٦	لُدْنِي	مدأ	لُدْنِي (مع إشمام الدال الضم) ص ١ لُدْنِي (بروم ضم الدال) ص ٢ لُدْنِي (الباقون)
٧٧	تَتَّخَذَتْ	حق	تَتَّخَذَتْ
٨١	يُبَدِّلَ (هُمَا) (و التحريم ٥، القلم ٣٢)	د كر ظ	يُبَدِّلَ (هُمَا)
٨٥	يُبَدِّلْتَهُمْ (النور ٥٥)	ص د ظ	يُبَدِّلْتَهُمْ
٨٩	فَاتَّبَعَ (ثلاث مواضع)	ك كفى	فَاتَّبَعَ
٩٢			
٨٦	حَمِيَّةً	أ حق ع	حَامِيَّةً
٨٨	جَزَاءً	صحب ظ	جَزَاءً
٩٣	السُّدَّيْنِ	حبر ع	السُّدَّيْنِ
٩٤	سُدًّا	د ح صحب	سُدًّا
	سُدًّا (يس ٩)	صحب	سُدًّا
٩٣	يُفْقَهُونَ	شفا	يُفْقَهُونَ
٩٤	خَرَجًا (و المؤمنون ٧٢)	شفا	خَرَجًا
	فَخَرَجُ (المؤمنون ٧٢)	ك	فَخَرَجُ

الآية	القراءة الأولى	من قرأ بها	قراءات باقي العشر الكبرى
٩٦	الصَّدَقَيْنِ	ص	الصَّدَقَيْنِ حَقِ ك الصَّدَقَيْنِ الْبَاقُونَ
٩٥	رَدْمًا ائْتُونِي	ص ١	رَدْمًا ائْتُونِي ص ٢
٩٦	قَالَ ائْتُونِي	ص ١ ف	قَالَ ائْتُونِي
٩٧	فَمَا اسْطَاعُوا	ف	فَمَا اسْطَاعُوا
١٠٩	يَتَّقَدَ	شفا	تَتَّقَدَ

* * * *

مريم

الآية	القراءة الأولى	من قرأ بها	قراءات باقي العشر الكبرى
٦	يُرْتَبِي وَيُرِثُ	ح ر	يُرْتَبِي وَيُرِثُ
٥٨	بِكَيًّْا	رضى	بِكَيًّْا
٨ ٦٨ ٦٩ ٧٠	عَتِيًّا صَلِيًّا جِثِيًّا	ع رضى	عَتِيًّا صَلِيًّا جِثِيًّا
٩	خَلَقْنَاكَ	ف ر	خَلَقْنَاكَ
١٩	لِيَهَبَ	ب ج	لِيَهَبَ
٢٣	نَسِيًّا	ع ف	نَسِيًّا
٢٤	مِنْ تَحْتِهَا	مدأ صحب ش	مِنْ تَحْتِهَا
٢٥	تَسَاقَطُ	ف	تَسَاقَطُ ع تَسَاقَطُ ص ١ ظ تَسَاقَطُ الباقون معى ص ٢
٣٤	قَوْلَ الْحَقِّ	ك ن ظ	قَوْلَ الْحَقِّ
٣٦	وَإِنَّ اللَّهَ	كتر ش	وَإِنَّ اللَّهَ
٦٣	تُورَثُ	غ	تُورَثُ
٧٣	مَقَامًا	ه ز	مَقَامًا
٨٨	وُلْدًا (و الزخرف ٨١)	رضى	وُلْدًا
٩٠	يَكَاذُ (و الشورى ه)	أ ر	يَكَاذُ
٩٠	يَنْفَطِرْنَ	حرم ع ر	يَنْفَطِرْنَ
	يَنْفَطِرْنَ (الشورى ه)	عم د ع شفا	يَنْفَطِرْنَ

طه

الآية	القراءة الأولى	من قرأ بها	قراءات باقي العشر الكبرى
١٤	أَتَى أَنَا	حبر ث	إِنِّي أَنَا
١٣	وَأَنَا اخْتَرْنَاكَ	ف	وَأَنَا اخْتَرْتُكَ
١٢	طُوِيَ (و النازعات ١٦)	كز	طُوِيَ
٣٢، ٣١	أَشْدُدُ - وَأَشْرِكُهُ	ك خ ١	أَشْدُدُ وَأَشْرِكُهُ مع خ ٢
٣٩	وَلِنُصْنَعْ	ث	وَلِنُصْنَعْ
٥٣	مَهَادًا (و الزخرف ١٠)	سما ك	مَهَادًا
٥٨	لَا تُخْلِفُهُ	ث	لَا تُخْلِفُهُ
٥٨	سُوِيَ	ك ن فتي ظ	سُوِيَ
٦١	فَيُسْحِتْكُمْ	صحب غ	فَيُسْحِتْكُمْ
٦٣	قَالُوا إِنْ	د ع	قَالُوا إِنْ
٦٣	هَذَيْنِ	ح	هَذَانِ د هَذَانِ الباقون
٦٤	فَأَجْمَعُوا	ح	فَأَجْمَعُوا
٦٦	يُخَيَّلُ	م ش	يُخَيَّلُ
٦٩	تَلْقَفُ	م	تَلْقَفُ ع الباقون
٦٩	سِحْرٍ	شفا	سَاحِرٍ
٨٠، ٨١	أَنْجِيْتَكُمْ، وَاَعِدْتَكُمْ، رَزَقْتَكُمْ	شفا	أَنْجِينَاكُمْ وَاَعِدْنَاكُمْ رَزَقْنَاكُمْ ح ث ظ أَنْجِينَاكُمْ وَاَعِدْنَاكُمْ رَزَقْنَاكُمْ الباقون
٧٧	لَا تَخَفْ دَرَكًا	ف	لَا تَخَافُ
٨٤	إِثْرٍ	غ	إِثْرٍ

الآية	القراءة الأولى	من قرأ بها	قراءات باقي العشر الكبرى
٨١	فَيَحِلُّ يَحِلُّ	ر	فَيَحِلُّ ، يَحِلُّ
٨٧	مُلْكِنَا	شفا	مُلْكِنَا أَنْ ت مُلْكِنَا د ح ك ظ
٨٧	حَمَلْنَا	حرم ك ع غ	حَمَلْنَا
٩٦	يُبْصِرُوا	شفا	يُبْصِرُوا
٩٧	تُخَلِّفُهُ	حق	تُخَلِّفُهُ
٩٧	لَنُحَرِّقَنَّهُ	خ	لَنُحَرِّقَنَّهُ ذ لَنُحَرِّقَنَّهُ الْبَاقُونَ
١٠٢	تُنْفِخُ	ح	تُنْفِخُ
١١٢	فَلَا يَخْفُ	د	فَلَا يَخْفُ
١١٤	نَقْضِي	ظ	نَقْضِي
١١٤	وَحْيِهِ	ظ	وَحْيِهِ
١١٩	إِنَّكَ لَا	أ ص	إِنَّكَ لَا
١٣٠	تَرْضَى	ص ر	تَرْضَى
١٣١	زَهْرَةَ	ظ	زَهْرَةَ
١٣٣	يَأْتِيهِمْ	د ك صحبة خ	يَأْتِيهِمْ مع خ ٢

* * * *

الأنبياء

الآية	القراءة الأولى	من قرأ بها	قراءات باقي العشر الكبرى
٤	قَالَ	ع شفا	قُلْ
١١٢	قَالَ	ع	قُلْ
٣٠	أَلَمْ يَرِ	د	أَوَلَمْ يَرِ
٤٥	تُسْمِعُ الصُّمَّ	ك	يَسْمَعُ الصُّمَّ
	يَسْمَعُ الصُّمَّ (النمل. ٨٠، الروم ٥٢)	د	تُسْمِعُ الصُّمَّ
٤٧	مَثْقَالُ (و لقمان ١٦)	مدأ	مَثْقَالُ
٥٨	جَذَاذَا	ر	جَذَاذَا
٨٠	لِنُحْصِنَكُمْ	ص غ	لِنُحْصِنَكُمْ ك ع ث لِيُحْصِنَكُمْ الباقون
٨٧	يُقَدِّرَ	ظ	يُقَدِّرَ
٨٨	نُنَجِّي	ل م ص	نُنَجِّي
٩٥	وَحَرَامٌ	ص رضى	وَحَرَامٌ
١٠٤	تَطْوِي السَّمَاءَ	ث	تَطْوِي السَّمَاءَ
١١٢	رَبُّ أَحْكَمَ	ث	رَبُّ أَحْكَمَ
١٠٤	لِلْكِتَابِ	صحب	لِلْكِتَابِ
١١٢	يَصِفُونَ	١٢	يَصِفُونَ مع ٢٢

الحج

الآية	القراءة الأولى	من قرأ بها	قراءات باقي المشركين
٢	سَكَرَى (معاً)	شفا	سَكَرَى
٥	رَبَّاتٌ (وفصلت ٣٩)	ث	رَبَّتْ
١٥	لَيَقْطَعُ	ج ح ك غ	لَيَقْطَعُ
٢٩	لَيَقْضُوا	ج ح ك غ قبل	لَيَقْضُوا
٢٩	لَيُوفُوا ، لَيُطَوَّفُوا	م	لَيُوفُوا ، لَيُطَوَّفُوا
٢٣	لُؤْلُؤًا	أ ن نوى	لُؤْلُؤًا
	لُؤْلُؤًا (و فاطر ٣٣)	مدان	لُؤْلُؤًا
٢٥	سَوَاءً	ع	سَوَاءً
	سَوَاءً (الشريعة ٢١)	صحب	سَوَاءً
٢٩	لَسِيُوفُوا	ص	لَسِيُوفُوا
٣١	فَتَحْطِفُهُ	أ ث	فَتَحْطِفُهُ
٣٧	تَنَالَ (معاً)	ظ	تَنَالَ
٣٤، ٦٧	مَنْسِكَأ (معاً)	شفا	مَنْسِكَأ
٣٨	يُدْفَعُ	المكي والبصري	يُدْفَعُ
٣٩	أُذِنَ	مدان مع خلف إدريس	أُذِنَ
٣٩	يُقَاتِلُونَ	عم ع	يُقَاتِلُونَ
٤٠	هُدِمَتْ	حرم	هُدِمَتْ
٤٥	أَهْلَكَتُهَا	البصري	أَهْلَكَتُهَا

الآية	القراءة الأولى	من قرأ بها	قراءات باقي المشر الكبرى
٥١	مُعْجِزِينَ (و سبأ ٥٣٨)	حبر	مُعَاجِزِينَ
٤٧	يُعْدُونَ	د شفا	تُعْدُونَ
٦٢	يُدْعُونَ (و لقمان ٣)	همي صحب	تُدْعُونَ
٧٣	يُدْعُونَ	ظ	تُدْعُونَ
	يُدْعُونَ (العنكبوت ٤٢)	همي ن	تُدْعُونَ

* * * *

المؤمنون

الآية	القراءة الأولى	من قرأ بها	قراءات باقي العشر الكبرى
٨	أَمَانَتِهِمْ (و سأل ٣٢)	د	أَمَانَاتِهِمْ
٩	صَلَاتِهِمْ	شفا	صَلَوَاتِهِمْ
١٤	عِظْمًا - الْعِظْمَ	ك ص	عِظَامًا - الْعِظَامَ
٢٠	تُنْبِتُ	حبر غ	تَنْبُتُ
٢٠	سَيِّئَاءَ	حرم ح	سَيِّئَاءَ
٢٩	مُنزَلًا	ص	مُنزَلًا
٣٦	هَيْهَاتَ (مَعًا)	ث	هَيْهَاتَ
٤٤	تُثْرًا	حبر ث	تُثْرًا
٥٢	وَأَنَّ هَذِهِ	كفى	وَأَنَّ ك وَأَنَّ (الباقون)
٦٧	تَهْجُرُونَ	أ	تَهْجُرُونَ
٨٧	اللَّهُ (بعدها قل أفلا تتقون)	بصر	اللَّهُ
٨٩	اللَّهُ (بعدها قل فأبى تسحرون)	بصر	اللَّهُ
٩٢	عَالِمٌ	مدأ صحبة	عَالِمٌ غ ١ ابتداء لاوصلا عَالِمٌ غ ٢ والباقيين
١٠٦	شَقَاوَتُنَا	شفا	شَقَوَاتُنَا
١١٠	سُخْرِيًّا	أشفا ث	سُخْرِيًّا
١١١	إِنَّهُمْ (هم الفائزون)	ف ر	إِنَّهُمْ
١١٢	قُلْ كَمْ	المكي ف ر	قَالَ كَمْ
١١٤	قُلْ إِنْ	ف ر	قَالَ إِنْ

النور

الآية	القراءة الأولى	من قرأ بها	قراءات باقي العشر الكبرى
١	فَرَضْنَا	حبر	فَرَضْنَا
٢	رَأْفَةً	هـ ز	رَأْفَةً مع هـ ٢
	رَأْفَةً (الحديد ٢٧)	ز	رَأْفَةً
٦	أَرْبَعُ (أولى)	صحب	أَرْبَعُ
٩	وَالْخَامِسَةَ (الأخرى)	حفص	الْخَامِسَةَ
٧	أَنْ لَعْنَةً	أظ	أَنْ لَعْنَةً
٩	أَنْ غَضِبَ اللَّهُ	أ	أَنْ غَضِبَ اللَّهُ الحصري أَنْ غَضِبَ اللَّهُ (الباقون)
١١	كُبْرَهُ	ظ	كُبْرَهُ
٢٢	يَتَأَلَّ	خ ذ	يَتَأَلَّ
٢٤	يَشْهَدُ	فتى ر	يَشْهَدُ
٣١	غَيْرِ أُولِي	ك ص ث	غَيْرِ
٣٥	دَرِيٍّ	ح ر	دُرِيٍّ ص ف دُرِيٍّ
٣٦	يُسَبِّحُ	الشامي وشعبة	يُسَبِّحُ
٣٥	تُوقَدُ	صحبة	تُوقَدُ حق ث يُوقَدُ أ ك ع
٤٠	سَحَابُ	هـ	سَحَابُ
٤٠	ظَلُمَاتٍ	د	ظَلُمَاتٍ
٤٣	يُذْهَبُ	ث	يُذْهَبُ
٥٥	اسْتُخْلِفَ	ص	اسْتُخْلِفَ
٥٨	ثَلَاثُ عَوْرَاتٍ	سما ك ع	ثَلَاثُ

الفرقان

الآية	القراءة الأولى	من قرأ بها	قراءات باقي العشر الكبرى
٨	تَأْكُلُ مِنْهَا	شفا	يَأْكُلُ مِنْهَا
١٧	فَنَقُولُ	ك	فَيَقُولُ
١٠	وَيَجْعَلُ	مدأ حمى صحب	وَيَجْعَلُ
١٧	يَحْشُرُهُمْ	د ع ثوى	نَحْشُرُهُمْ
١٨	تَتَّخِذُ	ث	تَتَّخِذُ
١٩	يَقُولُونَ	زا	تَقُولُونَ مع ز
١٩	يَسْتَطِيعُونَ	ع	يَسْتَطِيعُونَ
٢٥	تَشَقِّقُ (وقاءء)	ح كفى	تَشَقِّقُ
٢٥	وَنُزِّلَ الْمَلَائِكَةَ	د	وَنُزِّلَ الْمَلَائِكَةَ
٦١	سُرْجًا	شفا	سَرَجًا
٦٠	يَأْمُرُنَا	ف ر	تَأْمُرُنَا
٦٧	يُقْتَرُوا	عم	يَقْتَرُوا كوفي يَقْتَرُوا الباقر
٦٩	يُضَعَّفُ	ك	يُضَاعَفُ ص يُضَعَّفُ د ث ظ يُضَاعَفُ الباقر
٦٩	يَخْلُدُ	ك ص	يَخْلُدُ
٧٤	ذُرِّيَّتَنَا	ح صحبة	ذُرِّيَّتَنَا
٧٥	يُلْقُونَ	سما ك ع	يُلْقُونَ

الشعراء

الآية	القراءة الأولى	من قرأ بها	قراءات باقي العشر الكبرى
١٣	يَنْطَلِقُ - يَضِيقُ	ظ	يَنْطَلِقُ - يَضِيقُ
٥٦	حَاذِرُونَ	لهم كفى	حَاذِرُونَ مع ل
١٤٩	فَارِهِينَ	كتر	فَارِهِينَ
١١١	وَأَتْبَاعُكَ	ظ	وَأَتْبَاعُكَ
١٣٧	خَلَقُ	أ ك ن فتي	خَلَقُ
١٧٦	لَيْكَةَ (و ص ١٣)	حرم ك	الْأَيْكَةَ
١٩٣	نَزَلَ، الرُّوحُ الْأَمِينُ	حرم ح ع	نَزَلَ، الرُّوحُ الْأَمِينُ
١٩٧	تَكُنْ لَهُمْ آيَةً	ك	يَكُنْ لَهُمْ آيَةً
٢١٧	فَتَوَكَّلْ عَلَى	عم	وَتَوَكَّلْ

* * * *

النمل

الآية	القراءة الأولى	من قرأ بها	قراءات باقي العشر الكبرى
٧	شَهَابٍ	كفى ظ	شَهَابٍ (بدون تنوين)
٢١	يَأْتِينِي	د	يَأْتِينِي
٢٢	سَبَّأً (و سورة سبأه)	ح هـ	سَبَّأً ز سَبَّأً الباقون
٢٢	مَكَّتْ	ن ش	مَكَّتْ
٢٥	أَلَّا يَسْجُدُوا	ر ث غ	أَلَّا يَسْجُدُوا
٢٥	تُخْفُونَ تُعْلِنُونَ	ع ر	يُخْفُونَ - يُعْلِنُونَ

الآية	القراءة الأولى	من قرأ بها	قراءات باقي العشر الكبرى
٤٤	سَاقِيهَا ، بِالسُّوقِ ، بِالسُّوقِ (ص ٣٣)	ز	سَاقِيهَا بِالسُّوقِ سُوقِهِ
٤٩	لَتَبَيَّنَهُ ، لَتَقُولَنَّ	شفا	لَتَبَيَّنَهُ ، لَتَقُولَنَّ
٦٣	عَمَّا يُشْرِكُونَ	حمي ن	عَمَّا يُشْرِكُونَ
٨٢	أَنَّ النَّاسَ	كفى ظ	إِنَّ النَّاسَ
٥١	أَنَا ذَمَرْنَاَهُمْ	كفى ظ	إِنَّا ذَمَرْنَاَهُمْ
٦٢	يَذْكُرُونَ	ح ل ش	تَذْكُرُونَ صحب تَذْكُرُونَ الباقون
٦٦	بَلِ أَدَارِكَ	أكثر	بَلِ أَدْرَكَ
٨١	تَهْدِي الْعُمَى	ف	بِهَادِي الْعُمَى
	تَهْدِي (وصلاً) تَهْدِي (وقفاً) الْعُمَى (الروم ٥٣)	ف	بِهَادِي (وقفاً) بِهَادِي الْعُمَى (وقفاً ووصلاً) الباقون
٨٧	أَثْوَهُ	ع فتي	أَثْوَهُ
٨٨	يَفْعَلُونَ	حق ل م ١٠ ص ١	تَفْعَلُونَ مع ل م ٢٣ ص ٢

* * * *

القصص

الآية	القراءة الأولى	من قرأ بها	قراءات باقي العشر الكبرى
٦	يُرَى فِرْعَوْنَ وَهَامَانَ وَجُنُودَهُمَا	شفا	يُرَى فِرْعَوْنَ وَهَامَانَ وَجُنُودَهُمَا
٨	حَزَنًا	شفا	حَزَنًا
٢٣	يُصْدِرُ	ح ك ث	يُصْدِرُ
٢٩	جُدْوَةَ	فتي	جُدْوَةَ ن جُدْوَةَ الباقون

الآية	القراءة الأولى	من قرأ بها	قراءات باقي العشر الكبرى
٣٢	الرَّهْبِ	ك صحبة	الرَّهْبِ ع الرَّهْبِ الْبَاقُونَ
٣٤	يُصَدِّقُنِي	ن ف	يُصَدِّقُنِي
٣٧	قَالَ مُوسَى	د	وَقَالَ مُوسَى
٤٨	سَحْرَانَ	كوفي	سَاحِرَانَ
٦٠	يَعْقِلُونَ	ط ي ١	تَعْقِلُونَ مع ي ٢
٥٧	تُجْسِي	مدأ غ	يُجْسِي
٨٢	خَسَفَ	ع ظ	خُسَفَ

* * * *

العنكبوت

الآية	القراءة الأولى	من قرأ بها	قراءات باقي العشر الكبرى
٢٠	التَّشَاءَ كَذَا (والنجم ٤٧، الواقعة ٦٢)	د ح	التَّشَاءَ
٢٥	مَوَدَّةَ بَيْنِكُمْ	حبر ر غ	مَوَدَّةَ بَيْنِكُمْ عم صفا مَوَدَّةَ بَيْنِكُمْ ف ش ع
٥٠	آيَاتٍ مِنْ رَبِّي	د صحبة	آيَاتٍ
٥٥	يَقُولُ	أ كفى	يَقُولُ
٥٧	يُرْجَعُونَ	ص	أُرْجَعُونَ ظ أُرْجَعُونَ الْبَاقُونَ
	يُرْجَعُونَ (الروم ١١)	ص ح	أُرْجَعُونَ غ يُرْجَعُونَ ش أُرْجَعُونَ الْبَاقُونَ

الآية	القراءة الأولى	من قرأ بها	قراءات باقي العشر الكبرى
٥٨	لُتَوَيْتَهُمْ	شفا	لُتَوَيْتَهُمْ
٦٦	وَلِيَتَمَتَّعُوا	ب د شفا	وَلِيَتَمَتَّعُوا

* * * *

الروم

الآية	القراءة الأولى	من قرأ بها	قراءات باقي العشر الكبرى
١٠	ثُمَّ كَانَ عَاقِبَةُ	سما	عَاقِبَةُ
٢٢	لِلْعَالَمِينَ	ع	لِلْعَالَمِينَ
٣٩	لَتُرِيْبُوا	مدأ ط	لَتُرِيْبُوا
٤١	لَتُذِيقَهُمْ	ز ش	لَتُذِيقَهُمْ مع ز
٥٠	أَنَارِ	ك صحب	أَنَارِ
٥٧	يَنْفَعُ	كفي	يَنْفَعُ
	يَنْفَعُ (الطول ٥٢)	أ كوفي	يَنْفَعُ

* * * *

لقمان

الآية	القراءة الأولى	من قرأ بها	قراءات باقي العشر الكبرى
٣	رَحْمَةً	ف	رَحْمَةً
٦	يَتَّخِذَهَا	صحاب ظ	يَتَّخِذَهَا
١٨	تُصَاعِرْ	أ ح شفا	تُصَاعِرْ

الآية	القراءة الأولى	من قرأ بها	قراءات باقي العشر الكبرى
٢٠	نَعْمَةٌ	مدأ ح ع	نَعْمَةٌ
٢٧	وَالْبَحْرُ	بصري	وَالْبَحْرُ

* * * *

السجدة

الآية	القراءة الأولى	من قرأ بها	قراءات باقي العشر الكبرى
١٧	أَخْفَى	ف ظ	أَخْفَى
٧	خَلَقَهُ	أ كفى	خَلَقَهُ
٢٤	لَمَّا صَبَرُوا	رضى غ	لَمَّا صَبَرُوا

* * * *

الأحزاب

الآية	القراءة الأولى	من قرأ بها	قراءات باقي العشر الكبرى
٩ ، ٢	بِمَا يَعْمَلُونَ (موضعان)	ح	بِمَا يَعْمَلُونَ
٤	تُظَاهِرُونَ	ن	تُظَاهِرُونَ تُظَاهِرُونَ تُظَاهِرُونَ

الآية	القراءة الأولى	من قرأ بها	قراءات باقي العشر الكبرى
١٠- ٦٦- ٦٧	الظُّنُونُ الرَّسُولُ السَّبِيلُ (بإثبات الألف وقفاً لا وصلًا)	د ع روى	بالإثبات وقفاً ووصلاً عم ص بالحذف في الحالين ح ف ظ
١٣	مُقَامَ	ع	مُقَامَ
	مُقَامَ أَمِينٍ (الدخان ٥١)	عم	مُقَامَ
١٤	أَتَوْهَا	مدأ د ١٣	ءَأَتَوْهَا مع ٢٣
٢٠	يَسْأَلُونَ	غ	يَسْأَلُونَ
٢١	أَسْوَةٌ (و المتحنه ٤٠٦)	ن	إِسْوَةٌ
٣٠	يُضَعَّفُ (العذاب)	ح ثوى	يُضَعَّفُ (العذاب) د ك يُضَاعَفُ (العذاب) أ كفى
٣١	يَعْمَلُ - يُؤْتِيهَا	شفا	تَعْمَلُ - تُؤْتِيهَا
٣٣	قَرَنَ	مدأ ن	قَرَنَ
٣٦	يَكُونُ	ل كفى	تَكُونُ
٤٠	خَاتِمَ	ن	خَاتِمَ
٥٢	تَحِلُّ	بصري	يَحِلُّ
٦٧	سَادَاتِنَا	ك ظ	سَادَاتِنَا
٦٨	كَبِيرًا	ل ن	كَبِيرًا مع ل ٢

سبأ

الآية	القراءة الأولى	من قرأ بها	قراءات باقي العشر الكبرى
٣	عَالَمٌ	عم غ	عَلَامٌ ف ر عَالِمٌ الباقون
٥	أَلَيْسَ (و الجاثية ١١)	د ع غ ش	أَلَيْسَ
٩	يَشَأْ، يَخْسِفُ، يُسْقِطُ	شفا	نَشَأْ، نَخْسِفُ، نُسْقِطُ
١٢	الرَّيْحِ	ص	الرَّيْحِ
١٤	مَنْسَأَتُهُ	ل م	مَنْسَأَتُهُ مَدَّ ح مَنْسَأَتُهُ الباقون مع ل ٢
١٤	تُبَيِّنَتْ	غ	تُبَيِّنَتْ
	تَوَلَّيْتُمْ (القتال ٢٢)	غ	تَوَلَّيْتُمْ
١٥	مَسْكِينِهِمْ (بفتح الكاف)	ع ف	مَسْكِينِهِمْ روى مَسَاكِينِهِمْ الباقون
١٦	أَكَلِ خَمَطٍ	همي	أَكَلِ خَمَطٍ
١٧	يُجَازِي - الْكُفُورُ	عم حبر ص	يُجَازِي - الْكُفُورُ
١٩	رَبَّنَا	ظ	رَبَّنَا
١٩	بَعَدَ	د ح ل	بَاعَدَ ظ بَاعَدَ الباقون
٢٠	صَدَقَ	كفى	صَدَقَ
٢٣	فَرَّعَ	ك ظ	فَرَّعَ
٢٣	أُذِنَ	ح شفا	أُذِنَ
٣٧	جَزَاءَ الضَّعْفِ	غ	جَزَاءَ الضَّعْفِ
٣٧	الْعُرْفَاتِ	ف	الْعُرْفَاتِ
٤٠	بَيَّنَّتْ	حبر ع فى	بَيَّنَّتْ
٥٢	التَّنَاوُسُ	ح صحبة	التَّنَاوُسُ

فاطر

الآية	القراءة الأولى	من قرأ بها	قراءات باقي العشر الكبرى
٣	غَيْرُ اللَّهِ	شفا ث	غَيْرُ اللَّهِ
٨	تَذْهَبُ نَفْسُكَ	ث	تَذْهَبُ نَفْسُكَ
١١	يُنْقِصُ	غ ١ ش	يُنْقِصُ مع غ ٢
٣٦	يُجْزَى - كُلُّ	ح	يُجْزَى ، كُلُّ
٤٣	مَكْرُ السَّيِّءِ وَلَا يَحِيقُ	ف	السَّيِّءِ

* * * *

يس

الآية	القراءة الأولى	من قرأ بها	قراءات باقي العشر الكبرى
٥	تَنْزِيلُ	سما ص	تَنْزِيلُ
١٤	فَعَزَّزْنَا	ص	فَعَزَّزْنَا
١٩	أَنَّ ذُكْرْتُمْ	ث	أَنَّ ذُكْرْتُمْ
٢٩- ٤٩	صَيِّحَةٌ وَاحِدَةٌ (معاً)	ث	صَيِّحَةٌ وَاحِدَةٌ
٣٥	وَمَا عَمَلَتْ	صحية	وَمَا عَمَلَتْ
٣٩	وَالْقَمَرُ	أحبرش	وَالْقَمَرُ
٤٩	يَخْصِمُونَ	ب ١ ج ١ ح ١ ل	يَخْصِمُونَ ص ١ يَخْصِمُونَ ل م ن روى ظ يَخْصِمُونَ (باختلاس فتح الحاء) ب ٢ ح ١ يَخْصِمُونَ ف يَخْصِمُونَ ب ٣ ث

الآية	القراءة الأولى	من قرأ بها	قراءات باقي العشر الكبرى
عام	فَكَهُونٌ فَكَهَيْنَ	ث	فَكَهُونٌ فَكَهَيْنَ
	فَكَهَيْنَ (المطففين ٣١)	ك ع ث	فَكَهَيْنَ
٥٦	ظَلَّلَ	شفا	ظلال
٦٢	جِبَلًا	مدان	جِبَلًا ش جِبَلًا ح ك جِبَلًا الباقون
٦٨	تُنْكِسُهُ	ن ف	تُنْكِسُهُ
٧٠	لِتُنذِرَ	عم ظ	لِتُنذِرَ
	لِتُنذِرَ (الأحقاف ١٢)	عم هـ ظ	لِتُنذِرَ
٨١	يَقْدِرُ	غ	يَقْدِرُ
	يَقْدِرُ (الأحقاف ٣٣)	ظ	يَقْدِرُ

* * * *

الصفات

الآية	القراءة الأولى	من قرأ بها	قراءات باقي العشر الكبرى
٦	بَرِيئَةٌ	ن ف	بَرِيئَةٌ
٦	الْكُورِيبَ	ص	الْكُورِيبَ
٨	يَسْمَعُونَ	ع شفا	يَسْمَعُونَ
١٢	عَجِبْتُ	شفا	عَجِبْتُ
١٧	أَوْ أَبَاؤُنَا (والواقعة ٤٨)	عم (عدا الأزرق)	أَوْ أَبَاؤُنَا
٩٤	يُرْفُونَ	ف	يُرْفُونَ
٤٧	يُنزِفُونَ	شفا	يُنزِفُونَ
	يُنزِفُونَ (الواقعة ١٦)	كفى	يُنزِفُونَ

الآية	القراءة الأولى	من قرأ بها	قراءات باقي العشر الكبرى
١٠٢	مَاذَا تُرِي	شفا	تَرِي
١٢٣	الْيَاسَ (همزة وصل تُفتح عند البدء)	ل ١٠١	إِيَّاسَ
١٢٦	اللَّهُ رَبُّكُمْ وَرَبُّ	صحب ظ	اللَّهُ رَبُّكُمْ وَرَبُّ
١٣٠	آلِ يَاسِينَ	أ ك ظ	إِلِ يَاسِينَ
١٥٣	اصْطَفَى	ج (الأصهباني عنه) ث	أَصْطَفَى مع ج (الأزرق عنه)

صاد

الآية	القراءة الأولى	من قرأ بها	قراءات باقي العشر الكبرى
١٥	فَوَاقٍ	شفا	فَوَاقٍ
٢٩	لِتَدَّبُرُوا	ث	لِيَدَّبُرُوا
٤٥	عَبَدْنَا	د	عِبَادَنَا
٤١	بُنُصْبٍ	ث	بِنُصْبٍ الحضرمي بُنُصْبٍ (الباقون)
٤٦	بِخَالِصَةٍ	مدأ ل ١	بِخَالِصَةٍ مع ل ٢
٥٣	يُوعِدُونَ	د ح	تُوعِدُونَ
	يُوعِدُونَ (ق ٣٢)	د	تُوعِدُونَ
٥٧	عَسَاقٍ (والنباة ٢٥)	صحب	عَسَاقٍ
٥٨	أَخْرُ	همي	أَخْرُ
٦٣	أَتَّخَذْنَا هُمْ	عم د ن	أَتَّخَذْنَا هُمْ (همزة وصل)
٧٠	إِلَّا إِنَّمَا	ث	أَلَّمَا
٨٤	فَالْحَقُّ	ن فتي	فَالْحَقُّ

الزمر

الآية	القراءة الأولى	من قرأ بها	قراءات باقي العشر الكبرى
٩	أَمِنَ	أ د ف	أَمِنَ
٢٩	سَلَامًا	ح ق	سَلَامًا
٣٦	عِبَادَهُ	ش ف ا ث	عِبَادَهُ
٣٨	مُمْسِكَتْ رَحْمَتَهُ كَاشِفَاتِ ضُرِّهِ	ج ه ي	مُمْسِكَتْ رَحْمَتَهُ كَاشِفَاتِ ضُرِّهِ
٤٢	قُضِيَ (الْمَوْتُ)	ف ر و ي	قُضِيَ (الْمَوْتُ)
٥٦	يَا حَسْرَتَايَ	ث	يَا حَسْرَتَايَ خ يَا حَسْرَتَايَ (الباقون)
٦١	بِمَقَارَاتِهِمْ	ص ش ف ا	بِمَقَارَاتِهِمْ
٦٤	تَأْمُرُونِي	ل م ن	تَأْمُرُونِي أ ث تَأْمُرُونِي (الباقون مع ٢٢)
٧٠-٧٣	فُتِحَتْ (و النبا ١٩)	ك ف ي	فُتِحَتْ

* * * *

غافر

الآية	القراءة الأولى	من قرأ بها	قراءات باقي العشر الكبرى
٢٠	تَدْعُونَ	أ ل م ن	تَدْعُونَ مع ٢٢
٢١	مِنْكُمْ	ك	مِنْكُمْ
٢٦	وَأَنْ	ح ر م ج ك	وَأَنْ
٢٦	يُظْهِرَ	م د أ ح ع	يُظْهِرَ
٢٦	الْفَسَادَ	م د أ ح ع	الْفَسَادَ
٣٥	قَلْبٍ	ح ل م ن	قَلْبٍ مع ل ٢٢

الآية	القراءة الأولى	من قرأ بها	قراءات باقي المشر الكبرى
٣٧	فَأَطَّعَ	حفص	فَأَطَّعَ
٤٦	ادْخُلُوا (همزة وصل)	حبرك ص	ادْخُلُوا
٥٨	تَتَذَكَّرُونَ	سماك	تَتَذَكَّرُونَ

* * * *

فصلت

الآية	القراءة الأولى	من قرأ بها	قراءات باقي المشر الكبرى
١٠	سَوَاءً	ث	سَوَاءً ظ سَوَاءً (الباقون)
١٦	نَحْسَاتٍ	أحق	نَحْسَاتٍ
١٩	يُحْشِرُ أَعْدَاءَ	أظ	يُحْشِرُ أَعْدَاءَ
٤٧	ثَمَرَاتٍ	عم ع	ثَمَرَاتٍ

* * * *

الشورى

الآية	القراءة الأولى	من قرأ بها	قراءات باقي المشر الكبرى
٣	يُوحِي	د	يُوحِي
٢٥	تَفْعَلُونَ	صحب ١٤	يَفْعَلُونَ مع غ ٢
٣٠	بِمَا كَسَبَتْ	عم	بِمَا كَسَبَتْ
٣٥	وَيَعْلَمُ	عم	وَيَعْلَمُ
٣٧	كَبِيرٍ (و النجم ٣٢)	فتي ر	كَبِيرٍ
٥١	يُرْسِلُ ، يُوحِي	أ ١٤	يُرْسِلُ ، يُوحِي مع ٢٢

الزخرف

الآية	القراءة الأولى	من قرأ بها	قراءات باقي العشر الكبرى
٥	إِنْ كُنْتُمْ	مدأ شفا	أَنْ كُنْتُمْ
١٨	يُنشَأُ	ع شفا	يُنشَأُ
١٩	عِبَادُ الرَّحْمَنِ	ح كفى	عِنْدَ
١٩	أَوْ شَهِدُوا (بالتسهيل) إدخال	ب ا ج	أَوْ شَهِدُوا (بالتسهيل مع الإدخال) ب ث أَشْهَدُوا الباقون
٢٤	قَالَ	ك ع	قَالَ
٢٤	جِنَاتِكُمْ	ث	جِنَاتِكُمْ
٣٣	سَقَفًا	حبر ث	سَقَفًا
٣٥	لَمَّا مَتَّعَ الْحَيَاةَ الدُّنْيَا	ل ن ف ذ	لَمَّا مَتَّعَ الْحَيَاةَ الدُّنْيَا
٣٦	يُقَيِّضُ	ص ا ظ	يُقَيِّضُ مع ص
٣٨	جَاءَنَا	عم د ص	جَاءَنَا
٥٣	أَسْوَرَةً	ع ظ	أَسْوَرَةً
٥٦	سَلَفًا	رضى	سَلَفًا
٥٧	يَصُدُّونَ	عم روى	يَصُدُّونَ
٧١	تَشْتَهِيهِ	عم ع	تَشْتَهِيهِ
٨٣	يَلْقَوُا (والطوره - والمعارج ٤٢)	ث	يَلْقَوُا
٨٨	قِيلَهُ	ن ف	قِيلَهُ
٨٥	يُرْجَعُونَ	د شفا غ	يُرْجَعُونَ
٨٩	يَعْلَمُونَ	حق كفى	يَعْلَمُونَ

الدخان

الآية	القراءة الأولى	من قرأ بها	قراءات باقي العشر الكبرى
٧	رَبِّ السَّمَاوَاتِ	كفى	رَبُّ
٤٥	يَغْلِي	دع غ	تَغْلِي
٤٧	اعْتَلَوْهُ	أد ك ظ	اعْتَلَوْهُ
٤٩	أَلْكَ أَلْتِ	ر	إِلْكَ أَلْتِ

* * * *

الجاثية

الآية	القراءة الأولى	من قرأ بها	قراءات باقي العشر الكبرى
٤-٥	آيَاتٍ (مَعًا)	ف ر ظ	آيَاتٍ
٦	يُؤْمِنُونَ	حرم ح ع ش	تُؤْمِنُونَ
١٤	لِيَجْزِيَ	أد ح ن ظ	لِيَجْزِيَ لَتَجْزِيَ (الباقون)
٢٣	عَشَاوَةً	فتى ر	عَشَاوَةً
٢٨	كُلُّ أُمَّةٍ	ظ	كُلُّ أُمَّةٍ
٣٢	وَالسَّاعَةَ	ف	وَالسَّاعَةَ

* * * *

الأحقاف

الآية	القراءة الأولى	من قرأ بها	قراءات باقي العشر الكبرى
١٥	إِحْسَانًا	كفى	حُسْنًا

الآية	القراءة الأولى	من قرأ بها	قراءات باقي العشر الكبرى
١٥	وَفَصَّلُهُ	ظ	وَفَصَّلَهُ
١٦	يُتَقَبَّلُ، أَحْسَنُ، وَيُتَجَاوَزُ	سما ك ص	يُتَقَبَّلُ، أَحْسَنَ، وَتَتَجَاوَزُ
١٩	يُوقِيهِمْ	حق ل ن	يُوقِيهِمْ مع ل ن
٢٥	لَا يُرَى إِلَّا مَسَاكِنُهُمْ	ن فتي ظ	لَا تُرَى إِلَّا مَسَاكِنُهُمْ

* * * *

محمد

الآية	القراءة الأولى	من قرأ بها	قراءات باقي العشر الكبرى
٤	قُتِلُوا	حمى ع	قَاتَلُوا
١٥	أَسِنٍ	د	أَسِنٍ
١٦	أَنفَا	هـ	أَنفَا هـ مع الباقين
٢٢	تَقَطَّعُوا	الحضرمي	تَقَطَّعُوا
٢٥	أُمَلِي	ح	أُمَلِي ظ أُمَلِي (الباقون)
٢٦	إِسْرَارَهُمْ	صحب	إِسْرَارَهُمْ
٣١	لَيَبْلُوكُمْ ، يَعْلَمُ ، يَبْلُو	ص	لَيَبْلُوكُمْ ، نَعْلَمُ ، يَبْلُو
٣١	يَبْلُو	غ	يَبْلُو

* * * *

الفتح

الآية	القراءة الأولى	من قرأ بها	قراءات باقي العشر الكبرى
٩	لِيُؤْمِنُوا، يُعَزِّرُوهُ، يُوَفِّرُوهُ، تُسَبِّحُوهُ	د ح	لِيُؤْمِنُوا، وَتُعَزِّرُوهُ، تُوَفِّرُوهُ، تُسَبِّحُوهُ
١٠	يُؤْتِيهِ	ح كفى غ	يُؤْتِيهِ
١١	ضُرًّا	شفا	ضُرًّا
١٥	كَلِمَ اللَّهِ	شفا	كَلِمَ اللَّهِ
٢٤	بِمَا يَعْمَلُونَ	ح	بِمَا يَعْمَلُونَ
٢٩	شَطَأَهُ	د م	شَطَأَهُ
٢٩	فَأَزَّرَهُ	ل م	فَأَزَّرَهُ مع ل

* * * *

الحجرات

الآية	القراءة الأولى	من قرأ بها	قراءات باقي العشر الكبرى
١	تَقَدَّمُوا	الحضرمي	تَقَدَّمُوا
١٠	إِخْوَتِكُمْ	ظ	أَخْوِيَتِكُمْ
٤	الْحُجُرَاتِ	ث	الْحُجُرَاتِ
١٤	يَأْتِكُمْ (وانظر الهمز المفرد)	البصري	يَأْتِكُمْ
١٨	يَعْمَلُونَ	د	يَعْمَلُونَ

* * * *

ق

الآية	القراءة الأولى	من قرأ بها	قراءات باقي العشر الكبرى
٣٠	يَقُولُ	أ ص	تَقُولُ
٤٠	إِدْبَارَ	حرم فتى	أَدْبَارَ

* * * *

الذاريات

الآية	القراءة الأولى	من قرأ بها	قراءات باقي العشر الكبرى
٢٣	مَثَلَمَا	ص شفا	مَثَلَمَا
٤٤	الصَّعْقَةَ	ر	الصَّاعِقَةَ
٤٦	قَوْمٍ	ح فتى ر	قَوْمٍ

* * * *

الطور

الآية	القراءة الأولى	من قرأ بها	قراءات باقي العشر الكبرى
٢١	وَأَتَجَنَّاهُمْ	ح	وَأَتَجَنَّهُمْ
٢١	ذُرِّيَّاتِهِمْ	ك ظ	ذُرِّيَّاتِهِمْ ذُرِّيَّتِهِمْ (الباقون)
٢١	أَلْتَنَاهُمْ	د	لَتَنَاهُمْ ز أَلْتَنَاهُمْ الباقون
٢٨	أَنَّهُ هُوَ	مدأ ر	إِنَّهُ هُوَ
٤٥	يُصْعَقُونَ	ك ن	يُصْعَقُونَ

* * * *

النجم

الآية	القراءة الأولى	من قرأ بها	قراءات باقي العشر الكبرى
١١	كَذَّبَ	ل ث	كَذَّبَ
١٢	تَمَارُوتُهُ	عم حبر ن	تَمَارُوتُهُ
١٩	اللَّاتِ	غ	اللَّاتِ
٢٠	مَنَاءَةٌ	د	مَنَاءَةٌ

* * * *

القمر

الآية	القراءة الأولى	من قرأ بها	قراءات باقي العشر الكبرى
٣	مُسْتَقَرٌّ	ث	مُسْتَقَرٌّ
٧	خَاشِعًا	حمي شفا	خَاشِعًا
٢٦	سَيَعْلَمُونَ	ك ف	سَيَعْلَمُونَ

* * * *

الرحمن

الآية	القراءة الأولى	من قرأ بها	قراءات باقي العشر الكبرى
١٢	وَالْحَبِّ ذَا ، وَالرَّيْحَانِ	ك	وَالْحَبِّ ذُو ، وَالرَّيْحَانَ شفا وَالْحَبِّ ذُو ، وَالرَّيْحَانَ الباقيون
٢٢	يُخْرِجُ	أ ث حمي	يُخْرِجُ
٢٤	الْمُنشآتُ	ص ١ ف	الْمُنشآتُ ص ٢ مع الباقيين
٣١	سَيَفْرُغُ	شفا	سَيَفْرُغُ
٣٥	شَوَاطِئُ	د	شَوَاطِئُ

الآية	القراءة الأولى	من قرأ بها	قراءات باقي العشر الكبرى
٣٥	نَحَاسٍ	حبر ش	نَحَاسٍ
٥٦	يَطْمِئِنَّ (الأولى)	ر (مع كسر الثانية)	يَطْمِئِنَّ
٧٤	يَطْمِئِنَّ (الثانية)	ر (مع كسر الأولى)	يَطْمِئِنَّ
٧٨	ذُو الْجَلَالِ	ك	ذِي الْجَلَالِ

* * * *

الواقعة

الآية	القراءة الأولى	من قرأ بها	قراءات باقي العشر الكبرى
٢٢	وَحُورٍ عَيْنٍ	رضى ث	وَحُورٍ عَيْنٍ
٥٥	شَرِبَ	مدأ ن ف	شَرِبَ
٦٠	قَدَرْنَا	د	قَدَرْنَا
٨٩	فُرُوحٍ	غ	فُرُوحٍ
٧٥	مَوَاقِعٍ	شفا	مَوَاقِعٍ

* * * *

الحديد

الآية	القراءة الأولى	من قرأ بها	قراءات باقي العشر الكبرى
٨	أَخَذَ مِيثَاقَكُمْ	ح	أَخَذَ مِيثَاقَكُمْ
١٠	كُلٌّ وَعَدَدٌ	ك	كُلًّا وَعَدَدٌ
١٣	أَنْظَرُونَا	ف	أَنْظَرُونَا

الآية	القراءة الأولى	من قرأ بها	قراءات باقي العشر الكبرى
١٥	تُؤْخَذُ	ك ثوى	يُؤْخَذُ
١٦	مَا نَزَلَ	أ ع غ	مَا نَزَلَ مع غ
١٨	الْمُصَدِّقِينَ وَالْمُصَدِّقَاتِ	د ص	الْمُصَدِّقِينَ وَالْمُصَدِّقَاتِ
١٦	تَكُونُوا	غ	يَكُونُوا
٢٣	آتَاكُمْ	ح	آتَاكُمْ
٢٤	اللَّهُ الْعَنِيُّ	عم	اللَّهُ هُوَ الْعَنِيُّ

* * * *

المجادلة

الآية	القراءة الأولى	من قرأ بها	قراءات باقي العشر الكبرى
٣-٢	يُظَاهِرُونَ	ن	يُظَاهِرُونَ ك شفا ث يُظَهَرُونَ أ د ح ظ
٧	تَكُونُ	ث	يَكُونُ
٧	أَكْثَرُ	ظ	أَكْثَرُ
٩	يَتَنَجَّوْنَ	ف غ	يَتَنَجَّوْنَ
٩	فَلَا تَتَنَجَّوْا	غ	تَتَنَجَّوْا
١١	الْمَجَالِسِ	ن	الْمَجَالِسِ
١١	الْمَشْرُوعِ ، فَاشْرُوعُوا	عم ص ا ع	الْمَشْرُوعِ - فَاشْرُوعُوا

* * * *

الحشر

الآية	القراءة الأولى	من قرأ بها	قراءات باقي العشر الكبرى
٢	يُخْرِبُونَ	ح	يُخْرِبُونَ

الآية	القراءة الأولى	من قرأ بها	قراءات باقي العشر الكبرى
٧	يَكُونُ	ل ث	يَكُونُ ل٢ مع الباقيين
٧	دُوَلَةٌ	ل ث	دُوَلَةٌ ل٢ (مع الباقيين) و يمتنع النصب مع التأنيث
١٤	جَدَارٍ	ح ر	جُدْرٍ

* * * *

المتحنة

الآية	القراءة الأولى	من قرأ بها	قراءات باقي العشر الكبرى
٣	يُفَصِّلُ	ن ظ	يُفَصِّلُ أ د ح ل ث يُفَصِّلُ ل٢ م يُفَصِّلُ شفا
١٠	تُمْسِكُوا	ح م	تُمْسِكُوا

* * * *

الصف

الآية	القراءة الأولى	من قرأ بها	قراءات باقي العشر الكبرى
٨	مُتِمُّ نُورِهِ	د ص ح ب	مُتِمُّ نُورِهِ
١٤	أَنْصَاراً لِلَّهِ	ح ر م	أَنْصَارَ اللَّهِ

* * * *

المنافقون والتغابن

الآية	القراءة الأولى	من قرأ بها	قراءات باقي العشر الكبرى
٥	لَوَوَا	أش	لَوَوَا
١٠	أَكُونُ	ح	أَكُونُ
١١	يَعْمَلُونَ	ص	يَعْمَلُونَ
٩	يَجْمَعُكُمْ	ظ	يَجْمَعُكُمْ

الطلاق

الآية	القراءة الأولى	من قرأ بها	قراءات باقي العشر الكبرى
٣	بَالِغُ أَمْرِهِ	ع	بَالِغُ أَمْرِهِ
٦	وَجَدَّكُمْ	ش	وَجَدَّكُمْ

التحريم

الآية	القراءة الأولى	من قرأ بها	قراءات باقي العشر الكبرى
٣	عَرَفَ	ر	عَرَفَ
١٢	كُتِبَهِ	همي ع	كُتِبَهِ
٨	نُصُوحًا	ص	نُصُوحًا

الملك

الآية	القراءة الأولى	من قرأ بها	قراءات باقي العشر الكبرى
٣	تَفَوُّتٌ	رضى	تَفَاوُتٌ
٢٧	تَدْعُونَ	ظ	تَدْعُونَ
٢٩	فَسَيَعْلَمُونَ مَنْ	ر	فَسَيَعْلَمُونَ مَنْ

* * * *

القلم

الآية	القراءة الأولى	من قرأ بها	قراءات باقي العشر الكبرى
١٥	يُرْلَقُونَكَ	مدأ	يُرْلَقُونَكَ

* * * *

الحاقة

الآية	القراءة الأولى	من قرأ بها	قراءات باقي العشر الكبرى
٩	قَبْلَهُ	حمى ر	قَبْلَهُ
١٨	يَخْفَى	شفا	تَخْفَى
٤١	يُؤْمِنُونَ، يَذْكُرُونَ	دل م، ظ	تُؤْمِنُونَ، تَذْكُرُونَ
٤٢			تُؤْمِنُونَ، تَذْكُرُونَ الباقيون

* * * *

المعارج

الآية	القراءة الأولى	من قرأ بها	قراءات باقي العشر الكبرى
١	سَأَلَ	عم	سَأَلَ
١٦	تَزَاوَعَةَ	ع	تَزَاوَعَةَ
٤	يَعْرُجُ	ر	تَعْرُجُ
١٠	يُسْأَلُ	هـ، ث	يُسْأَلُ مع هـ
٣٣	شَهَادَاتِهِمْ	ع ظ	شَهَادَاتِهِمْ
٤٣	نُصِبَ	ك ع	نُصِبَ

* * * *

من نوح إلى المزمّل

الآية	القراءة الأولى	من قرأ بها	قراءات باقي العشر الكبرى
٢١	وُلِدَا	حق شفا	وُلِدَا
٢٣	وُدَا	مدأ	وُدَا
٣ (الجن) (إلى ١٤	وَأَنَّ (في ١٢ موضعا كلها مصحوبة بالواو)	ك صحب	وَأَنَّ يفتح كل القراء و أن الساجد لله
٣	وَأَنَّهُ تَعَالَى	ك صحب ث	وَأَنَّهُ تَعَالَى
٤-٦	وَأَنَّهُ كَانَ	ك صحب ث	وَأَنَّهُ كَانَ

الآية	القراءة الأولى	من قرأ بها	قراءات باقي العشر الكبرى
١٩	وَإِنَّهُ لَمَّا	أ ص	وَإِنَّهُ لَمَّا
٥	تَقُولَ	ظ	تَقُولَ
١٧	يَسْأَلُكَ	كفى ظ	يَسْأَلُكَ
١٩	لَبِداً	ل	لَبِداً
٢٠	قُلْ إِنَّمَا	ن ف ث	قَالَ إِنَّمَا
٢٨	لِيَعْلَمَ	غ	لِيَعْلَمَ
٦ (الزمل)	وِطَاءً	ح ك	وِطَاءً
٩	رَبِّ	ك صحبة ظ	رَبِّ
٢٠	نُصِفَهُ - ثُلُثَهُ	د كفى	نُصِفَهُ - ثُلُثَهُ

* * * *

المدثر

الآية	القراءة الأولى	من قرأ بها	قراءات باقي العشر الكبرى
٥	الرُّجْزَ	ع ثوى	الرُّجْزَ
٢٣	إِذَا دَبَّرَ	أ ع فتى ظ	إِذَا دَبَّرَ
٥٠	مُسْتَفْرَةً	عم	مُسْتَفْرَةً
٥٦	مَا تَذَكَّرُونَ	أ	مَا تَذَكَّرُونَ

* * * *

القيامة

الآية	القراءة الأولى	من قرأ بها	قراءات باقي العشر الكبرى
٧	بَرَقَ	مدأ	بَرَقَ
٢١	يَذْرُونَ - يُحِبُّونَ	دحمي ك	يَذْرُونَ - تُحِبُّونَ
٣٧	يُمْتِنِي	ل ع ظ	يُمْتِنِي مع ل

* *

الآية	القراءة الأولى	من قرأ بها	قراءات باقي العشر الكبرى
٤	سَلَّاسَلًا (بالتنوين وصلًا وإثبات ألف وقفًا)	مدأ ل ص ر	سَلَّاسَلًا (بمحذف التنوين وصلًا وإثبات ألف وقفًا) ح ١٣ ع ١٤ ش ١ سَلَّاسَل (بمحذف التنوين وصلًا وسكون اللام وقفًا) د ٢٣ ع ٢٤ فتي غ ٢٤
١٥	قَوَارِيرًا (أول موضع) بالتنوين وصلًا وإثبات ألف وقفًا	حرم صفا ر	قَوَارِيرًا (بمحذف التنوين وصلًا وإثبات ألف وقفًا) ح ك ع ش ١ قَوَارِير (بمحذف التنوين وصلًا وراء ساكنة وقفًا) ف غ
١٦	قَوَارِيرًا (ثاني موضع) (بإثبات التنوين وصلًا وإثبات ألف وقفًا)	مدأ ص ر	قَوَارِيرًا (بمحذف التنوين وصلًا وإثبات ألف وقفًا) ل قَوَارِير (بمحذف التنوين وصلًا ومحذف الألف وقفًا) د ح م ع فتي ظ
٢١	عَالِيَهُمْ	مدأ ف	عَالِيَهُمْ
٢١	خُضِرَ	عم حمي ع	خُضِرَ
٢١	إِسْتَبْرَقَ	أدن	إِسْتَبْرَقَ
٣٠	يَشَاءُونَ	دحمي ك	يَشَاءُونَ

المرسلات

الآية	القراءة الأولى	من قرأ بها	قراءات باقي العشر الكبرى
١١	وَقَّتْ	ح	وَقَّتْ ذَاخ أَقَّتْ ذِمَّعِ الْبَاقِينَ
٣٠	أُطْلِقُوا	غ	أُطْلِقُوا
٢٣	قَدَرْنَا	مدا ر	قَدَرْنَا
٣٣	جِمَلَتْ	صحب	جُمَلَاتٌ غ جِمَلَاتٌ الْبَاقُونَ

* * * *

النبا

الآية	القراءة الأولى	من قرأ بها	قراءات باقي العشر الكبرى
٢٣	لَبِثِينَ	ف ش	لَابِثِينَ
٢٨	كَذَابًا	ز	كَذَابًا
٣٧	رَبِّ السَّمَوَاتِ	ك كفى ظ	رَبُّ
٣٧	الرَّحْمَنِ	ك ن ظ	الرَّحْمَنِ

* * * *

النازعات وعبس

الآية	القراءة الأولى	من قرأ بها	قراءات باقي العشر الكبرى
١١	نَاخِرَةٌ	صحة غ	نَخْرَةٌ ت مع الباقين
١٨	تَرْكِي	حرم ظ	تَرْكِي
٦	تَصَدَّى	حرم	تَصَدَّى
٤٥	مُنْدَرُ	ث	مُنْدَرُ
٤	فَتَنَفَعَهُ	ن	فَتَنَفَعَهُ
٢٥	أَنَا صَبِينَا	كفى	الفتح وصلًا والكسر بدءًا غ أَنَا (الباقون)

* * * *

التكوير

الآية	القراءة الأولى	من قرأ بها	قراءات باقي العشر الكبرى
٦	سُجِرَتْ	حبر غ ش	سُجِرَتْ مع غ ٢
١٠	نُشِرَتْ	حبر شفا	نُشِرَتْ
١٢	سُعِرَتْ	مدأم ع غ ص	سُعِرَتْ مع ص ٢
٩	قُتِلَتْ	ث	قُتِلَتْ
٢٤	بِظَنِينِ	حبر ر غ	بِظَنِينِ

* * * *

الانفطار

الآية	القراءة الأولى	من قرأ بها	قراءات باقي العشر الكبرى
٧	فَعَدَّلَكَ	كوفي	فَعَدَّلَكَ
٩	يَكْذِبُونَ	ث	تُكْذِبُونَ
١٩	يَوْمَ لَا تَمْلِكُ	حق	يَوْمَ لَا تَمْلِكُ

* * * *

المطففين

الآية	القراءة الأولى	من قرأ بها	قراءات باقي العشر الكبرى
٢٤	تُعْرِفُ-نُصْرَةَ	ثوى	تُعْرِفُ-نُصْرَةَ
٢٦	خَاتَمُهُ	س ت	خَاتَمُهُ

* * * *

الانشقاق

الآية	القراءة الأولى	من قرأ بها	قراءات باقي العشر الكبرى
١٢	يُصَلِّي	أ د ك ر	يُصَلِّي
١٩	لَتَرْكَبُنَّ	عم حى ن	لَتَرْكَبُنَّ

* * * *

البروج

الآية	القراءة الأولى	من قرأ بها	قراءات باقي العشر الكبرى
٢٢	مَحْفُوظٌ	أ	مَحْفُوظٌ
٢١	الْمَجِيدُ	شفا	الْمَجِيدُ

* * * *

الأعلى

الآية	القراءة الأولى	من قرأ بها	قراءات باقي العشر الكبرى
٣	قَدَرَ	ر	قَدَرَ
١٦	يُؤْتِرُونَ	ح	يُؤْتِرُونَ

* * * *

الغاشية

الآية	القراءة الأولى	من قرأ بها	قراءات باقي العشر الكبرى
٤	تُصَلَّى	حى ص	تُصَلَّى
١١	يُسْمَعُ	حبرغ	يُسْمَعُ أ تُسْمَعُ الباقون
١١	لَاغِيَّةٌ	أ حبرغ	لَاغِيَّةٌ
٢٥	إِيَابَهُمْ	ث	إِيَابَهُمْ

* * * *

الفجر

الآية	القراءة الأولى	من قرأ بها	قراءات باقي العشر الكبرى
٣	الْوَتْرِ	فتى ر	الْوَتْرِ
١٦	فَقَدَّرَ	ك ث	فَقَدَّرَ
١٧-			تُكْرِمُونَ، تَحَاضُونَ، تَأْكُلُونَ، تُحِبُّونَ
١٨	يُكْرِمُونَ، يَحُضُّونَ، يَأْكُلُونَ،	ح غ ش	ن شفاث
١٩-	يُحِبُّونَ		تُكْرِمُونَ، تَحُضُّونَ،
٢٠			تَأْكُلُونَ، تُحِبُّونَ ش ٢ والباقيون
٢٥-	يُعَذِّبُ، يُوثِقُ	ر ظ	يُعَذِّبُ، يُوثِقُ
٢٦			

* * * *

البلد

الآية	القراءة الأولى	من قرأ بها	قراءات باقي العشر الكبرى
٦	لَبَدًا	ث	لَبَدًا
١٤	إِطْعَامَ	عم ن فتى ظ	أَطْعَمَ د ح ر
١٣	فَلَكُ	عم ن فتى ظ	فَلَكُ د ح ر
١٣	رَقَبَةَ	عم ن فتى ظ	رَقَبَةَ د ح ر

* * * *

الشمس

الآية	القراءة الأولى	من قرأ بها	قراءات باقي العشر الكبرى
١٥	فَلَا يَخَافُ	عم	وَلَا يَخَافُ

* * * *

العلق

الآية	القراءة الأولى	من قرأ بها	قراءات باقي العشر الكبرى
٧	رَأَاهُ	ز	رَأَاهُ ز مع الباقيين

* * * *

القدر

الآية	القراءة الأولى	من قرأ بها	قراءات باقي العشر الكبرى
٥	مَطَّلَع	روى	مَطَّلَع

* * * *

التكاثر

الآية	القراءة الأولى	من قرأ بها	قراءات باقي العشر الكبرى
٦	اَلتَّرْوَنَ (الأولى)	ك ر	اَلتَّرْوَنَ

* * * *

الهجرة

الآية	القراءة الأولى	من قرأ بها	قراءات باقي المشر الكبرى
٢	جَمَعَ	ك شفاث ش	جَمَعَ
٩	عُمِدُ	صحة	عَمِدُ

* * * *

قريش

الآية	القراءة الأولى	من قرأ بها	قراءات باقي المشر الكبرى
١	لِيَلَّافِ	ث	لِيَلَّافِ ك لِيَلَّافِ (الباقون)
	إِلَّافِهِمْ	ث	إِلَّافِهِمْ

* * * *

المسد

الآية	القراءة الأولى	من قرأ بها	قراءات باقي المشر الكبرى
١	أَبِي لَهَبٍ	د	لَهَبٍ
٤	حَمَّالَةٌ	ن	حَمَّالَةٌ

* * * *

العلق

الآية	القراءة الأولى	من قرأ بها	قراءات باقي المشر الكبرى
٤	التَّافَاتِ	غ	التَّافَاتِ مع غ

* * * *

خاتمة الكتاب
في ذكر ثلاث فوائد
تتعلق بتحريرات الطيبة

الفائدة الأولى:

تعريف التحريات:

هذه الكلمة (التحريرات) يقصد بها في أي علم من العلوم- ضبط المسائل العلمية، ولعل من ذلك تسمية بعض المعاصرين لكتابهم "تحرير تقريب التهذيب للحافظ ابن حجر" الذي ألف حديثاً في علم رجال الكتب الستة، أما في علم القراءات فقد وضع القراء لها بعض التعريفات وممن حاول جمع هذه التعريفات الشيخ خالد أبو الجود في تحقيقه لكتاب الروض النضير للإمام المتولي في رسالة الماجستير فيمكن للقارئ الفاضل الرجوع إليها، أما الذي اختاره تعريفاً للتحريات فهو التقييد بالتدقيق، ولا تعجل علي بقولك إنه غامض فساقوم بشرح ما أقصده، حيث إنني تعمدت الاختصار والمشكلة حتى يسهل حفظ العبارة.

وشرح هذه العبارة هو (الاجتهاد بالبحث والتحرّي لوضع تقييدات لما أطلقه الإمام ابن الجزري في "طيبته" من أوجه للقراءة وذلك طبقاً للطرق التي أسند منها القراءات) وببساطة فالتحريرات هي منع أوجه للقراءة يفيد ظاهر الطيبة جوازها.

وكمثال لذلك: فقد عزا الإمام ابن الجزري لرواية حفص السكت قبل الهمز بخلاف، وكذلك عزا له قصر المد المنفصل بخلاف، فيفيد إطلاق الطيبة جواز السكت لحفص على

قصر المد المنفصل، لكنه رحمه الله قيد^(١) جواز السكت على توسط المد المنفصل فقط؛ لأن السكت عن حفص من طريق عبيد بن الصباح^(٢) ولم يرو عبيد بن الصباح عن حفص إلا توسط المد المنفصل أما قصر المنفصل فهو من طريق عمرو بن الصباح^(٣) ولم يرو عمرو عن حفص السكت.

تعريف العزو:

أما العزو فهو نسبة الأحرف التي اختلف فيها القراء إلى الطرق التي وردت منها سواء كانت هذه الطرق مسندة من كتب أو كانت طرقاً أدائية.

وكمثال لذلك:

نقول: روى الإمام الشاطبي ﴿بيصط﴾ في سورة البقرة لحفص بالسين ولقالون بالصاد ولخلاد بالوجهين.

وروى ابن سوار الغنة في اللام والراء للأصبهاني من طريق النهرواني وهكذا. والعزو الدقيق إنما يكون بالاطلاع على الكتب المعزوة إليها أو يكون نقلاً عن من اطلع عليها كالإمام ابن الجزري في «النشر» أو الإمام الأزميري في «تحرير النشر»، وقد سلك بعض المؤلفين في التحريات مسلك العزو بغلبة الظن من بعض عبارات النشر المجملة، نحو قوله: وهي قراءة الجمهور أو أكثر المغاربة ونحو ذلك، أو أخذاً من مذهب شيخ مؤلف الكتاب، أو تلميذه، ومع وضوح الخطأ في ذلك نظرياً فقد تبين عملياً - عند الاطلاع على بعض الكتب التي عزوا إليها - مخالفة عزوهم الأحرف لما فيها، وأقر بذلك بعض المؤلفين في التحريات والعزو.



(١) انظر النشر (ج ١/ص ٤٢٧).

(٢) انظر النشر (ج ١/ص ٤٢٣).

(٣) انظر النشر (ج ١/ص ٣٣٤).

الفائدة الثانية:

تحريرات (تقييدات) الإمام ابن الجزري وبعض قواعده فيها:
أولاً: تحريرات (تقييدات) الإمام ابن الجزري:

لعل أدق تقييدات لمتن الطيبة هو ما وضعه الإمام ابن الجزري؛ إذ إن ابن الجزري يعلم ما قد قرأ به على شيوخه وكذلك ما قرأ به وقد كانت تقييداته على ثلاثة أنحاء:

١- التقييد العام:

حيث يمنع أوجهًا منعًا عامًا للقراء أو الرواة، كما منع الإدغام الكبير لأبي عمرو على تحقيق الهمز أو على المد، وكما منع إظهار راء الجزم لدوري أبي عمرو على وجه الإدغام الكبير له. ومن ذلك قوله:

لا يجوز مد شيء لحمزة حيث قرئ به إلا مع السكت إما على لام التعريف فقط أو عليه وعلى المنفصل^(١).

وقوله: وأما (يا أيها وهؤلاء) فلا يجيء فيه سوى وجهي التحقيق والتخفيف، ولا يأت فيه سكت لأن رواية السكت فيه مجمعون على تحقيقه وقفًا فامتنع السكت عليه حينئذ والله أعلم^(٢).

وقوله: واختلفوا في تمكين واو (سوات) من (سواتهما، وسواتكم) فنص على استثنائها المهدوي في الهداية وابن سفيان في الهادي وابن شريح في الكافي وأبو محمد في التبصرة والجمهور، ولم يستثنها أبو عمرو الداني في التيسير ولا في سائر كتبه وكذلك ذكر الأهوازي في كتابه الكبير، ونص على الخلاف فيها أبو القاسم الشاطبي وينبغي أن يكون الخلاف على المد المتوسط والقصر فإنني لا أعلم أحدًا روى الإشباع في هذا الباب إلا وهو يستثني (سوات) فعلى هذا لا يتأتى فيها لورش سوى أربعة أوجه وهي قصر الواو مع الثلاثة في الهمزة طريق من قدمنا، والرابع المتوسط فيهما طريق الداني والله تعالى أعلم.

(١) النشر (ج ٢ ص ٤٢٧).

(٢) النشر (ج ٢ ص ٤٢٧).

وقد نظمت ذلك في بيت وهو:

وسوآت قصر الواو والهمز ثلثا
 ووسطها فالكل أربعة فادر^(١)
 وقوله: (الرابع) إذا قرئ لحمزة وهشام في أحد وجهيه نحو: (هم السفهاء، ومن
 السماء) وقفًا في وجه الروم جاز المد والقصر على القاعدة، وإذا قرئ بالبدل وقدر حذف
 المبدل فالمد على المرجوح والقصر على الأرجح من أجل الحذف، وتظهر فائدة هذا
 الخلاف في نحو: (هؤلاء) إذا وقف عليها بالروم لحمزة وسهلت الهمزة الأولى لتوسطها بعد
 الألف جاز في الألفين المد والقصر معًا لتغير الهمزتين بعد حرفي المد ولا يجوز مد
 أحدهما وقصر الآخر من أجل التركيب^(٢). اهـ
 وهذا التقييد العام يلزم حتمًا من يقرءون من طريقه.

٢- التقييد بالطرق:

وذلك بعزو الأحرف إلى الطرق كعزو ففتح الألفات التي بعدها راء مجرورة متطرفة نحو
 النار والأنصار والأبرار لطريق الأخفض عن ابن ذكوان، وعزو الإمالة فيها للصوري عن ابن
 ذكوان، وعزو السكت لحفص قبل الهمز لطريق عبید بن الصباح، وإشباع المد لابن ذكوان
 لطريق الأخفض وهكذا، وهذا النوع يلزم من يقرءون من طريقه اتباعه فيه إلا ما تبين
 مخالفته لما في الكتب المسندة، وقد يجوز الأزميري أحيانًا متابعتة فيما نقله اعتمادًا على
 ابن الجزري فيما نقل ولا احتمال التصحيف في النسخ الموجودة من الكتب.
 ومن ذلك قوله: اركب معنا.....

وأما عاصم فقطع له جماعة بالإظهار والأكثرين بالإدغام. والصواب إظهاره من طريق
 العليمي عن أبي بكر ومن طريق عمرو بن الصباح عن حفص كما نص عليه الداني في
 جامعه^(٣).

(١) النشر (ج/١ ص ٣٤٧) وفي المطبوع التوسط فيها بدلاً من فيها.

(٢) النشر (ج/١ ص ٣٥٦).

(٣) النشر (ج/٢ ص ١١).

وقوله: يس والقرآن.....

وأما البزي فروى عنه الإظهار أبو ربيعة وروى عنه الإدغام ابن الحباب..... وروى عنه الإدغام من رواية حفص عمرو بن الصباح من طريق زرعان وقطع به في التجريد من طريق عمرو وروى عنه الإظهار من طريق الفيل، والوجهان صحيحان من طريق عمرو عنه، ولم يختلف عن عبيد عنه أنه بالإظهار والله أعلم^(١).

وقوله: (رؤياك) في يوسف أيضا فأماله الدوري عنه أيضا وفتح أبو الحارث، واختلف فيهما عن إدريس فرواهما الشطي عنه بالإمالة وهو الذي قطع به عن إدريس في الغاية وغيرها، ورواهما الباقر عنه بالفتح وهو الذي في المبهج والكامل وغيرهما^(٢).
وقوله: واختلف في ذلك كله عن ابن ذكوان فرواه الصوري عنه كذلك بالإمالة، ورواه الأخفش بالفتح وانفرد الكارزيني عن المطوعي عن الصوري بالفتح فخالف سائر الرواة عن الصوري والله أعلم^(٣).

وقوله: واختلف ابن عامر في يبتأ فروى الداجوني عن أصحابه عن هشام من غير طريق الشذائي وروى الأخفش والصوري من غير طريق زيد كلاهما عن ابن ذكوان كذلك الخطاب، وروى الحلواني عن هشام والشذائي عن الداجوني عن أصحابه عنه وزيد عن الرملي عن الصوري بالغيب وبذلك قرأ الباقر في الأربعة^(٤).

٢- التقييد بالكتب.

وذلك كقوله: وأما ابن عامر فقطع له بالوصل صاحب الهداية، وهو أحد الوجهين في الكافي والشاطبية وقطع له بالسكت صاحب التلخيص والتبصرة وابنا غلبون واختيار الداني وبه قرأ على شيخه أبي الحسن ولا يؤخذ من التيسير بسواه^(٥).

(١) النشر (ج ٢ ص ١٨).

(٢) النشر (ج ٢ ص ٣٨).

(٣) النشر (ج ٢ ص ٤٠).

(٤) النشر (ج ٢ ص ٢٥٧).

(٥) النشر (ج ١ ص ٣٦٠).

وقوله: والسكت من هذه الطرق كلها مع التوسط إلا من الإرشاد فإنه مع المد الطويل فاعلم ذلك^(١).

وقوله: ووافقهم هشام في كيدون على اختلاف عنه فقطع له الجمهور بالياء في الحالين وهو الذي في الكافي والتبصرة والهداية والعنوان والهادي والتلخيص والمفيد والكامل والمبهج والغيتين والتذكرة وغيرها، وكذا في التجريد من قراءته على الفارسي يعني من طريقي الحلواني والداجوني جميعاً عنه، وبذلك قرأ الداني على شيخه أبي الفتح وأبي الحسن من طريق الحلواني عنه كما نص عليه في جامعته وهو الذي في طرق التيسير ولا ينبغي أن يقرأ من التيسير بسواه وإن كان قد حكى فيها خلافاً عنه فإن ذكره ذلك على سبيل الحكاية^(٢).

ثانياً: بعض قواعد ابن الجزري في تحريراته:

لقد أوضح ابن الجزري بعض قواعد التحريات في كتبه في عدة مواضع فمن ذلك:
١ - جواز قراءة القرآن بالقراءات مع إدخال بعضها في بعض ما لم يقع محذور لغوي أو نحوي إذا لم يكن على سبيل الرواية، خاصة في حق العوام.

قال في النشر: "ولذلك منع بعض الأئمة تركيب القراءات بعضها ببعض وخطأ القارئ بها في السنة والفرض، قال: الإمام أبو الحسن علي بن محمد السخاوي في كتابه "جمال القراء": "وخلط هذه القراءات بعضها ببعض خطأ، وقال الحبر العلامة أبو زكريا النووي في كتابه التبيان: "وإذا ابتدأ القارئ بقراءة شخص من السبعة فينبغي أن لا يزال على تلك القراءة ما دام للكلام ارتباط فإذا انقضى ارتباطه فله أن يقرأ بقراءة آخر من السبعة والأولى دوامه على تلك القراءة في ذلك المجلس، قلت: وهذا معنى ما ذكره أبو عمرو بن الصلاح في فتاويه، وقال الأستاذ أبو إسحاق الجعبري والتركيب ممتنع في كلمة وفي كلمتين إن تعلق

(١) النشر (ج ١ ص ٤٢٣).

(٢) النشر (ج ١ ص ١٨٤).

أحدهما بالآخر وإلا كره.

قلت: وأجازها أكثر الأئمة مطلقاً وجعل خطأ مانعي ذلك محققاً والصواب عندنا في ذلك التفصيل والعدول بالتوسط إلى سواء السبيل فنقول: إن كانت إحدى القراءتين مترتبة على الأخرى فالمنع من ذلك منع تحريم كمن يقرأ: ﴿فتلقى آدم من ربه كلمات﴾ بالرفع فيهما أو بالنصب أخذاً رفع آدم من قراءة غير ابن كثير ورفع كلمات من قراءة ابن كثير، ونحو: ﴿وكفلها زكريا﴾ بالتشديد مع الرفع أو عكس ذلك، ونحو: ﴿أخذ ميثاقكم﴾ وشبهه مما يركب بما لا تجيزه العربية ولا يصح في اللغة.

وأما ما لم يكن كذلك فإننا نفرق فيه بين مقام الرواية وغيرها، فإن قرأ بذلك على سبيل الرواية فإنه لا يجوز أيضاً من حيث إنه كذبٌ في الرواية وتخليطٌ على أهل الدراية، وإن لم يكن على سبيل النقل بل على سبيل القراءة والتلاوة فإنه جائز صحيح ومقبول لا منع منه ولا حظر، وإن كنا نعيبه على أئمة القراءات العارفين باختلاف الروايات من وجه تساوي العلماء بالعوام لا من وجه أن ذلك مكروه أو حرام، إذ كلُّ من عند الله نزل به الروح الأمين على قلب سيد المرسلين تخفيفاً عن الأمة، وتهوينا على أهل هذه الملة، فلو أوجبنا عليهم قراءة كل رواية على حدة لشقَّ عليهم تمييز القراءة الواحدة وانعكس المقصود من التخفيف وعاد بالسهولة إلى التكليف.

وقد روينا في المعجم الكبير للطبراني بسند صحيح عن إبراهيم النخعي قال: قال عبد الله بن مسعود: ليس الخطأ أن يقرأ بعضه في بعض ولكن أن يلحقوا به ما ليس منه، وقال رسول الله ﷺ: "إن هذا القرآن أنزل على سبعة أحرف فاقروا ما تيسر منه".

متفق عليه وهذا لفظ البخاري عن عمر^(١) اهـ

فهذه هي عبارته الأولى ويتبين مما ذكره أنه يجوز أن يُقرأ القرآن بما ورد من الطرق ولو انتقل من حرف لآخر أو طريق لآخر بشرط عدم وقوع مَحذورٍ نحوي أو لَعويٍّ، وهذا

في حق عوام المسلمين لا يترتب عليه أي عيب أو كراهة فضلاً عن التحريم، لكن اللائق بالعلماء أن يلتزموا بالطرق من باب أنه من العيب في حقهم عدم مراعاة ذلك.

وهذا المعنى يخالف ما عليه المحررون المتأخرون الذين يشددون في ذلك تشديداً بليغاً بل قد يعتقد بعضهم أن رسول الله ﷺ قد أقرأ كل طريق من هذه الطرق الواردة عن الرواة على حدة وهذا واضح البطلان عند كل من تأمل فيه.

وإذا تأملت في مذهب ابن الجزري في ذلك لوجدته موافقاً لمذهب من سبقه من قراء الصدر الأول من التيسير في هذا الأمر كما هو واضح في مؤلفاتهم ومنهجهم في التعليم.

ومما يؤيد ما ذكرناه العبارة التالية قال في النشر^(١): «فهذا يدل على ما قاله مكّي ولا يمنع ما قاله الداني لأن الوزن يقوم بهما، وكلهم ينشده بالتسهيل ويستدل له به والوزن لا يقوم بالبدل، وقد نص على ترك الفصل لابن ذكوان غير من ذكرت ممن هو أعرف بدلائل النصوص كابن شيطا وابن سوار وأبي العز وأبي علي المالكي وابن الفحام الصقلي وغيرهم، وقد قرأت له بكل من الوجهين، والأمر في ذلك قريب والله أعلم». اهـ

وقوله: «والأمر»، أي: الإدخال بين الهمزتين من كلمة ﴿ءأن كان﴾ وعدمه عن ابن ذكوان، وقوله: قريب أي سهل محتمل، ومثل هذا عند متأخري المحررين ليس بقريب البتة.

٢- الالتزام باختيارات أصحاب الكتب وإن خرجوا عن طرقهم طالما قد قرءوا بذلك على بعض شيوخهم، وهو واضح من العبارة التالية:

«وأما ابن عامر فقطع له بالوصل صاحب «الهداية» وهو أحد الوجهين في الكافي والشاطبية، وقطع له بالسكت صاحباً «التلخيص» و«التبصرة» وابنا غلبون واختيار الداني وبه قرأ على شيخه أبي الحسن ولا يؤخذ من التيسير بسواه»^(٢).

(١) النشر (ج ٨ ص ٣٦٨).

(٢) النشر (ج ٨ ص ٣٦٠).

ولتوضيح ما قاله فإن ابن عامر له راويان، هشام وهو مسند من التيسير من طريق فارس بن أحمد، وابن ذكوان وهو مسند من التيسير من طريق الفارسي، أما السكت بين السورتين فمن قراءة الداني على أبي الحسن ابن غلبون أي: من طريق ثالث، ومع ذلك اختاره الداني، فالتزم بذلك ابن الجزري وقال لا يؤخذ من التيسير بسواه إقراراً منه للداني على اختياره. وهذا يعتبر عند بعض المتأخرين خلط طرق، ومن غير المقبول عندهم مثل هذا من الإمام الداني، ولذلك يلزمون الشاطبي بترك اختياراته، فتبين بالقطع أن منهج ابن الجزري ليس كمنهج متأخري المحررين في ذلك.

فإن قلت: فقد رد ابن الجزري اختيارات لبعض القراء في النشر، ومثال ذلك الإدغام في قوله تعالى: ﴿وَجِبْتِ جَنُوبَهَا﴾ فقد رد ابن الجزري اختيار الشاطبي وجه الإدغام فيها لابن ذكوان، فما قولك في هذا؟

فالجواب: هو أن ابن الجزري قد يترك هذه القاعدة التي جرى عليها وهي قبول اختيارات القراء لأمر يبدو له وإلفاقاعته هي قبول الاختيار، بل قد اختار هو نفسه في مواضع منها ما ورد في النشر حيث اختار إثبات الياء وقفاً ووصلاً في كلمة ﴿دَعَاءٌ﴾ بسورة إبراهيم لقبيل وقال:

وبكل من الحذف والإثبات قرأت عن قبيل وصلّاً ووقفاً وبه أخذ. اهـ

وكان قد صرح قبل ذلك بأسطر: واختلف عن قبيل فروى عنه ابن مجاهد الحذف في الحالين، وروى عنه ابن شنبوذ الإثبات في الوصل والحذف في الوقف، هذا الذي هو من طرق كتابنا^(١).

فاختار الإثبات في الوقف وخرج عن طرق كتابه.

بل قد مدح ابن الجزري الإمام الشاطبي في خروجه عن طريقه في قوله تعالى وتقدست أسماؤه ﴿هت لك﴾ في سورة يوسف ليتحرى الصواب كما في النشر فقال^(٢):

(١) (ج ٢ ص ١٩).

(٢) (ج ٢ ص ٢٩٤).

ولذلك جمع الشاطبي بين هذين الوجهين عن هشام في قصيدته فخرج بذلك عن طريق كتابه لتحري الصواب. اهـ
فهذه أمثلة لقواعد ابن الجزري في التقييدات (التحريرات) وهناك أمثلة كثيرة قد جمعتها في مؤلف مستقل، لم أتطرق لها خشية الإطالة ويتضح منها بجلاء تيسيره في هذا الباب خلافاً لمتأخري المحررين.

الفائدة الثالثة:

في ذكر مثال واضح لضرورة تقديم تصحيح العزو والتأكد منه قبل إلزام القراء بتحريرات معينة:
مد التعظيم:
وتعريفه هو: أن تمد "لا" في نحو قوله تعالى: ﴿إِلَهُكُمْ إِلَهٌ وَاحِدٌ لَا إِلَهَ إِلَّا هُوَ﴾ بمقدار أربع حركات على وجه قصر المد المنفصل.
وقد قرر المحررون أنه تجب معه الغنة في اللام والراء عدا ابن كثير ويعقوب، قال في شرح التنقيح^(١):

ولا مد للتعظيم مع ترك غنة سوى ابن كثير معه يعقوب حصلاً
معنى هذا البيت: أنه تجب الغنة في اللام والراء لكل من قرأ بمد التعظيم عدا ابن كثير
المكي وليعقوب البصري فلا تجب لهما الغنة.

هذا ما قرره التحرير السابق وعليه أغلب المحررين المتأخرين، وبعضهم زاد هشاماً في جواز مد التعظيم له من غير التزام بغنة اللام والراء.

وقد بنوا ما قرروه على أن مد التعظيم يأتي من الكامل لكل أصحاب القصر ويأتي من غاية ابن مهران لابن كثير^(٢) ومن تلخيص أبي معشر لابن كثير ويعقوب^(٣)، وحيث إن

(١) (ص ١٤) وهو من تأليف شيخنا العلامة أحمد عبد العزيز الزيات، شرح فيه ما لخصه مع غيره من

المشايع من كتاب الروض النضير للعلامة المتولي.

(٢) ولم تسند الغاية في طرق النشر لابن كثير أصلاً.

(٣) ويلزم من التلخيص الغنة للبيزي ويعقوب، أي: لغير قبيل.

الكامل تجب منه الغنة فتلزم الغنة لكل القراء عدا يعقوب وابن كثير لأنه يأتي لهما من غير الكامل، وهذا فيه المؤاخذات الآتية:

١- لم يرو صاحب الكامل مدَّ التعظيم للمدنيين ولا لقبيل ولا للسوسي ولا لهشام ولا لحفص، لأن نصه^(١): "وابن ربيعة عن البزي وابن حبشان عن أبي عمرو ويعقوب وزيد طريق الجريري، وقبيل طريق الربيعي وابن الصباح يمدون لا إله إلا الله قالوا على التعظيم. اهـ" والمسند من النشر من هذه الطرق طريق البزي وأبي عمرو ويعقوب وغير ذالم يسنده في النشر.

وعليه فلا يأتي مد التعظيم من الكامل من الطرق المسندة من النشر إلا للبزي ودوري أبي عمرو ويعقوب في وجه عن كل منهم.

٢- لم يرو صاحب الكامل الغنة لأبي عمرو إلا على ما حكاه الخزاعي ونصه^(٢): "أما الرء واللام مثل ﴿ن ربهم﴾ و﴿هدى للمتقين﴾ فأظهرهم من غير غنة ابن المسيبي، وهكذا ﴿سلمة لاشية﴾ أدغمها بغير غنة حمزة والأعمش والعبسي وخلف وعلي ومحمد في الأول وورش طريق البخاري والأزرق غير يونس وابن شنبوذ والفضل عن أبي جعفر والخزاعي والزيني عن الثلاثة والبرجمي وابن غالب وهشام وابن شنبوذ عن قبيل والصفار عن حفص، زاد الخزاعي حمصياً وأبا عمرو غير أبي زيد وأبي شعيب طريق ابن حبش وابن مجاهد عن قبيل". اهـ
فلا وجه لإلزام من يقرأ بمد التعظيم لأبي عمرو بالغنة في الرء واللام إلا في وجه على ما حكاه عن الخزاعي.

بل قد صرح ابن الجزري أنه لم يقرأ بها لأبي عمرو، لا في وجه الإظهار ولا في وجه الإدغام^(٣).

(١) (ص ٢٧٤ / لوح ١٣٧).

(٢) (ص ١٩٩ / لوح ١٠٠).

(٣) انظر: النشر (ج ٢ ص ٢٩) وفيه: "إذا قرئ بإظهار الغنة من النون الساكنة والتنوين في اللام والرء للسوسي وغيره عن أبي عمرو فينبغي قياساً إظهارها من النون المتحركة فيهما نحو: ﴿نؤمن لك﴾،

٣- تجويزهم مد التعظيم بدون غنة ليعقوب ليس له وجه، لأن نص أبي معشر^(١):

”وقرأ بإدغامها عند الراء واللام: شيخان وأبو عمرو وفتبل. والخزاعي وابن موسى والدجواني بغير غنة، وافقهم الحلواني عن هشام ويونس عند الراء فقط، زاد شيخان وابن شنبوذ لقبيل إدغامهما عند الياء، زاد حمزة - غير ابن قلوفا عند الواو، من بقي بتبقيّة الغنة عند هذه الحروف“. اهـ

ويعقوب ممن بقي وعليه فتلزم الغنة ليعقوب من تلخيص أبي معشر^(٢) وقد سبق لزوم الغنة له من الكامل فتجب الغنة ليعقوب على مد التعظيم.

٤- تجويزهم مد التعظيم للبيزي بدون غنة مبني على أنه يأتي له من غاية ابن مهران وتلخيص أبي معشر، فأما غاية ابن مهران فلم تسند للبيزي أصلاً، وأما تلخيص أبي معشر فقد عزا عدم الغنة للخزاعي عن البيزي عن ابن كثير^(٣)، وهذا غير مسند في النشر، وعليه فالطريق المسند للبيزي من التلخيص في النشر هو الذي تلزم منه الغنة لا عدمها، وقد سبق لزومها للبيزي من الكامل وعليه فلا يأتي مد التعظيم من الكتب المسندة للبيزي إلا مع الغنة.

٥- مد التعظيم لقبيل يأتي من تلخيص أبي معشر فقط مع ترك الغنة، وهذا هو الصواب الوحيد في البيت.

فيتضح مما سبق أن الكتب المسندة في النشر لا يأتي منها مد التعظيم إلا للبيزي (من الكامل والتلخيص وتجب منهما الغنة له)، ولقبيل (من التلخيص بدون غنة)، ويعقوب (من الكامل والتلخيص وتجب معه الغنة)، ولدوري أبي عمرو (من الكامل وتجب الغنة فيما حكاه الخزاعي).

﴿زين للدين﴾، ﴿تبين له﴾، ونحو: ﴿تأذن ربك﴾، ﴿خزائن رحمة ربي﴾، إذ النون من ذلك تسكن أيضاً للإدغام، وبعدم الغنة قرأت عن أبي عمرو في الساكن والمتحرك وبه أخذ^(٤). اهـ

(١) انظر: تلخيص أبي معشر (ص ١٣٥).

(٢) وتلزم الغنة ليعقوب كذلك مع غير ذلك من الأحكام المأخوذة من التلخيص، وهذا يؤثر تأثيراً كبيراً على التحريات المأخوذة ليعقوب لأنهم بنوها على أن يعقوب ليس له غنة من تلخيص أبي معشر.

(٣) انظر تلخيص أبي معشر (ص ١٣٥).

وأما باقي القراء وهم نافع والسوسي وهشام وحفص وأبو جعفر فلا يظهر لهم مد التعظيم من كتاب من الكتب المسندة.

فبعد تفصيل هذه المسألة يتضح: أنه تجب الغنة مع مد التعظيم للبزي ويعقوب.

وتمتنع لقنبل.

وتجوز للدوري.

ولا يأتي مد التعظيم من كتاب منصوصاً للمدنيين ولا للسوسي ولا لهشام ولا لحفص^(١).

فانظر مدى التفاوت وما يترتب عليه من اختلاف الأوجه التي خرجها لهم المحررون.

والسؤال المهم الآن هو ما أهم سبب لوقوع هذه الأخطاء؟

أهم سبب هو العزو إلى كتب لم تكن متوفرة لدى المحررين، وهذا العزو يقع إما بغلبة الظن أو أخذاً من عبارات مجملة للإمام ابن الجزري في النشر، فكتاب الكامل لم يكن عند الإمام الأزميري والإمام المتولي وتبعهم من بعدهم على ما حرروه^(٢)، وهذا واضح من أخذهم لمد التعظيم لكل أصحاب القصر من الكامل مع مخالفته لنص الكامل؛ لأنهم لم يراجعوا ما فيه، وحيث إن أكثر اعتماد من يحررون على الطيبة على مؤلفات الإمام الأزميري فستجد خلافاً كثيرة في تحريراتهم لما في الكامل^(٣).



(١) لكن قال ابن الجزري في النشر (ج/١ ص ٣٤٤): وأختره. اهـ ولداً نقرأ به للمذكورين على أنه اختيار

لابن الجزري ولعله كذلك من طرقه الأدائية التي لم يصرح بأنها من كتاب محدد.

(٢) مع أن هذا الكتاب أصبح متوفراً عند بعض المتأخرين.

(٣) ومما يحتاج إلى إعادة النظر من التحريرات السابقة بعد توفر نسخة من كتاب الكامل:

١- تحريرات ابن ذكوان عن ابن عامر لوجود ما يخالف ما في كتب المحررين لما في الكامل، نحو امالة الكافرين للصوري وغير ذلك.

٢- تحريرات حمزة لوجود مد لا للتبرئة وعدم إسناد ترك السكت لخلاص من طرق النشر من الكامل وغير ذلك.

وعليه فيجب علينا ألا نعزو لكتاب من الكتب إلا بيقين، وإنما يحصل هذا اليقين بطريقتين هما:

أن نطلع أنفسنا على ما في هذه الكتب.

أو أن ننقل عن من اطلع على ما فيها من الأئمة كابن الجزري وغيره.

ولا يصح بحال أن نعتمد الظن والتخمين في معرفة عزو الأحرف أو أن نتابع من اعتمد الظن والتخمين في ذلك.

علمًا بأن هناك كتبًا من أصول النشر جاري البحث عنها، فيخشى من وضع تحريرات تتضمن طرقها هذه الكتب فتقع فيما وقع فيه من سبقنا فاعتبروا يا أولي الأبصار!^(١)

وقد كتبت نقدًا لتحريرات المتأخرين وما فيها من الحكم بالظن في كثير من المسائل لعل الله تعالى ييسر طبعه قريبًا، والله سبحانه وتعالى أعلم.

(١) ومن أكثر من يعزون الأحرف بالظن صاحب كتاب فريدة الدهر، وهو كتاب بنى صاحبه العزو إلى الكتب المسندة في النشر على تحريرات المتأخرين وفيه كثير من الظن، والظن لا يكفي في علم نقل المرويات، بل وصل به الأمر إلى العزو إلى ما في الطرق الأدائية بالظن المحض. وقد أقر أن عزوه الأحرف إلى سبعة ابن مجاهد اعتمادًا منه على تحريرات المتأخرين تضمن أخطاء، وانضحت له هذه الأخطاء عند حصوله على نسخة من كتاب السبعة لابن مجاهد فأعاد عزو الأحرف منه على الصواب.

وأحيانًا يعتذر عن ما يفعله فتجده يقول مثلًا في صفحة (٤٧٢):

حرر بقدر الاستطاعة على المصادر التي عندي وليس له كتاب خاص أحرر عليه، وسبب هذا أنه ليس في المبهج قراءة الإمام أبي جعفر، ونسخة الاختيار عندي وليس فيها هذا الطريق، فالمفهوم أن يكون من كتب أخرى للسيط اهـ

ثم بدأ في سرد الأحكام ولا ندري إن لم تكن من كتب لسيط الخياط عنده، فمن أين نتأكد من هذه الأحكام.

ومن ذلك أيضًا ما ذكره في (ص ٣٨٦) تحت قوله:

ملاحظة: تحرير أحكام كتابي ابن خيرون الذي أوردته هنا يكثر فيه عدم النص في الروض وغيره من الكتب التي عندي، فكان عملي هنا مبنيًا على قول هذه المصادر، لأن هذا الحكم مذهب الجمهور مثلًا أو مذهب سائر العراقيين. اهـ

ثم قال بعدها بسطر: وعليه فالأولى عند القراءة بمضمن هذين الكتابين الأخذ بالأقيس وماليس به شك، كما عمدت إلى ذلك هنا غالبًا. اهـ

وأقول تعليقًا على ذلك: إن الأخذ بالأقيس أو عزو الكلمات إلى الكتب على سبيل الظن لا يكفي في نسبة الأحرف إلى الكتب، ولذا فكتاب فريدة الدهر هو قمة الهرم الذي تراكم من العزو غير المنضبط والمبني على منهج غير علمي وغير دقيق، ثم بنى عليه تحريرات غير دقيقة كذلك، والله سبحانه وتعالى أعلم.

الفهرس

- ٥ ترجمة المؤلف
- ٩ المقدمة
- ١٩ شرح النظم
- ٥٢ بابُ الاستِعاذَةِ
- ٥٤ بابُ البَسْمَلَةِ
- ٥٦ سُورَةُ أُمِّ الْقُرْآنِ
- ٦١ بابُ الإِدْغَامِ الْكَبِيرِ
- ٧٣ بابُ هَاءِ الْكِنَايَةِ
- ٧٩ بابُ الْمَدِّ وَالْقَصْرِ
- ٨٥ بابُ الْهُمَزَيْنِ مِنْ كَلِمَةٍ
- ٩٥ بابُ الْهُمَزَيْنِ مِنْ كَلِمَتَيْنِ
- ٩٨ بابُ الْهُمَزِ الْمَفْرُودِ
- ١٠٧ بابُ نَقْلِ حَرَكَةِ الْهُمَزَةِ إِلَى السَّاكِنِ قَبْلَهَا
- ١١٠ بابُ السَّكْتِ عَلَى السَّاكِنِ قَبْلَ الْهُمَزِ وَغَيْرِهِ

- ١١٢ بابُ وَقْفِ حَمْرَةَ وَهَشَامٍ عَلَى الْهُمَزِ
- ١١٩ بابُ الْإِدْعَامِ الصَّغِيرِ فَضْلُ ذَالٍ إِذْ
- ١٢٠ فَضْلُ ذَالٍ قَدْ
- ١٢٢ فَضْلُ تَاءِ التَّائِيثِ
- ١٢٤ فَضْلُ لَامِ هَلٍ وَبَلٍ
- ١٢٦ بابُ حُرُوفِ قَرَّبَتْ مَخَارِجُهَا
- ١٣٠ بابُ أَحْكَامِ التَّوْنِ السَّاكِنَةِ وَالتَّنْوِينِ
- ١٣٣ بابُ الْفَتْحِ وَالْإِمَالَةِ وَبَيْنَ اللَّفْظَيْنِ
- ١٥٢ بابُ إِمَالَةِ هَاءِ التَّائِيثِ وَمَا قَبْلَهَا فِي الْوَقْفِ
- ١٥٤ بابُ مَذَاهِبِهِمْ فِي الرَّاءَاتِ
- ١٦١ بابُ اللَّامَاتِ
- ١٦٣ بابُ الْوَقْفِ عَلَى أَوَاخِرِ الْكَلِمِ
- ١٦٦ بابُ الْوَقْفِ عَلَى مَرْسُومِ الْخَطِّ
- ١٧٣ بابُ مَذَاهِبِهِمْ فِي يَاءَاتِ الْإِضَافَةِ
- ١٨٣ بابُ مَذَاهِبِهِمْ فِي الزَّوَائِدِ
- ١٩١ بابُ إِفْرَادِ الْقِرَاءَاتِ وَجَمْعِهَا
- ١٩٥ بابُ قَرَشِ الْحُرُوفِ: سُورَةُ الْبَقْرَةِ
- ٢٣٣ سورة آل عمران

- ٢٣٤ كَسْرًا كَالْإِسْرَاءِ وَالْعَكْسُ رَضَى
- ٢٤١ سورة النساء
- ٢٤٩ سورة المائدة
- ٢٥٣ سورة الأنعام
- ٢٦٤ سورة الأعراف
- ٢٧٧ سورة الأنفال
- ٢٨١ سورة التوبة
- ٢٨٥ سورة يونس
- ٢٨٩ سورة هود
- ٢٩٣ سورة يوسف
- ٢٩٧ سورة الرعد وأختيها
- ٣٠٢ سورة النحل
- ٣٠٥ سورة الإسراء
- ٣١٠ سورة الكهف
- ٣١٦ سورة مريم
- ٣١٩ سورة طه
- ٣٢٤ سورة الأنبياء
- ٣٢٧ سورة الحج والمؤمنون

- ٣٣٣ سورة النور والفرقان
- ٣٣٨ سورة الشعراء وأختيها
- ٣٤٤ سورة العنكبوت والروم
- ٣٤٧ من سورة لقمان إلى سورة يس
- ٣٥٤ سورة يس
- ٣٥٧ سورة الصافات
- ٣٥٩ من سورة ص إلى الأحقاف
- ٣٦٧ سورة الأحقاف وأختيها
- ٣٧٠ سورة الحجرات إلى الرحمن
- ٣٧٣ سورة الرحمن
- ٣٧٥ سورة الواقعة إلى التغابن
- ٣٨١ سورة التغابن إلى الإنسان
- ٣٨٦ سورة الإنسان والمرسلات
- ٣٨٩ من سورة النبأ إلى سورة التطفيف
- ٣٩٢ من سورة التطفيف إلى الشمس
- ٣٩٥ من سورة الشمس إلى آخر القرآن
- ٣٩٧ باب التكبير
- ٤٠٣ جدول توضيحي للأصول مع التعليق عليها

- ٤٠٥ المقدمة
- ٤٠٨ الاستعاذة
- ٤١٠ حكم ما بين السورتين
- ٤١٢ سورة أم القرآن
- ٤١٦ الإدغام الكبير
- ٤٢٤ هاء الكناية
- ٤٢٨ المد والقصر
- ٤٣٢ باب همزتين من كلمة
- ٤٣٤ أحرف لها حكم خاص
- ٤٣٨ الاستفهام المكرر
- ٤٤٠ الهمزتان من كلمتين
- ٤٤٤ الهمز المفرد
- ٤٤٨ باب نقل حركة الهمز للساكن قبلها
- ٤٥٠ باب السكت
- ٤٥٢ الوقف على الهمزة لحمزة وهشام
- ٤٥٨ باب الإدغام الصغير
- ٤٦٠ باب الإدغام الصغير في أحرف معينة
- ٤٦٤ باب حكم النون الساكنة والتنوين

